

NOTAS
 DATUM VERTICAL - ARBITRADO
 SISTEMA DE COORDENADAS - SIRGAS (WGS84)
 MERIDIANO CENTRAL - 39° W GR.
 PROJEÇÃO UNIVERSAL DE MERCATOR (UTM) - ZONA 24M

LEGENDA
 RUAS A SEREM PAVIMENTADAS
 AQUÍFERO
 MEIO FIO

ASSINATURAS E APROVAÇÃO

PROJETISTA	PROPRIETÁRIO
LEONARDO SILVEIRA LIMA ENGENHEIRO CIVIL - RNP: 091581987	

GEOPAC AV. PADRE ANTONIO TOMAS, N° 420, SALA 901
 BARRIO ABOGADO FORTALEZA
 FONE: 85 3241 3141 | EMAIL: GEOPAC@GEOPAC.COM.BR

PROPRIETÁRIO:
PREFEITURA MUNICIPAL DE ARACATI

PROJETO:
PAVIMENTAÇÃO EM PARALELEPÍEDO EM DIVERSAS RUAS DE ARACATI

MAPA DE LOCALIZAÇÃO
 IDENTIFICAÇÃO DOS DESENHOS:
 01. MAPA DE LOCALIZAÇÃO

TÍTULO: BAIRRO DE FÁTIMA - ARACATI/CE	DATA: AGOSTO/2018	PRONOME: 01/07
DESENHADO: REGOR HOLANDA	ESCALA: INDICADA	CONTROLE: ARCT 2018.22

01 PLANTA DE LOCALIZAÇÃO
 ESCALA: 1:5.000



635200.0000

636000.0000

636800.0000

637600.0000

9496800.0000

9496000.0000

9496200.0000

635200.0000

636000.0000

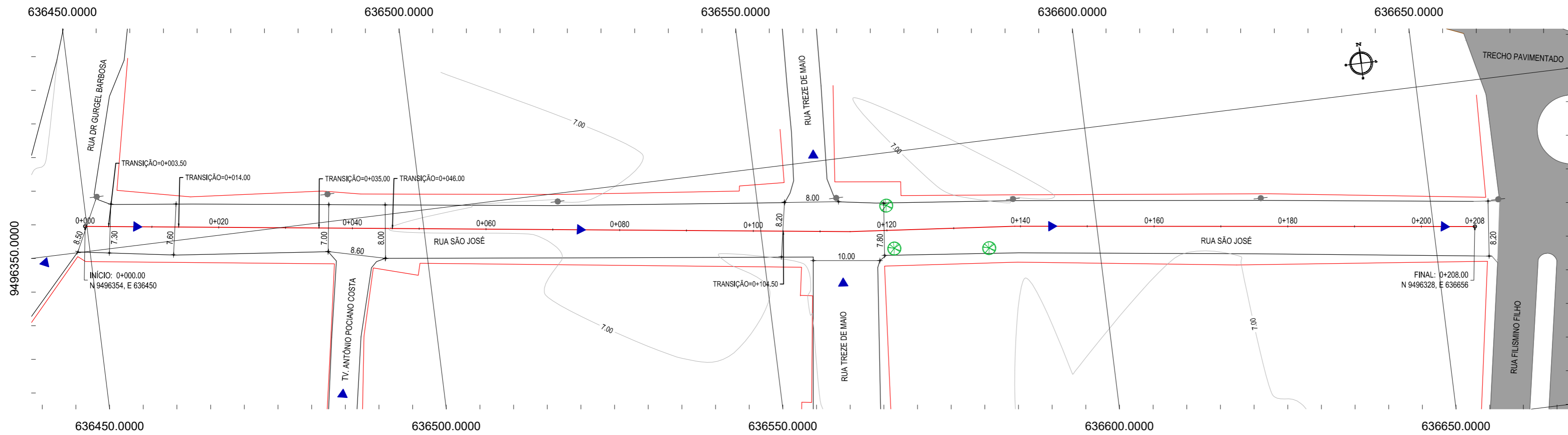
636800.0000

637600.0000

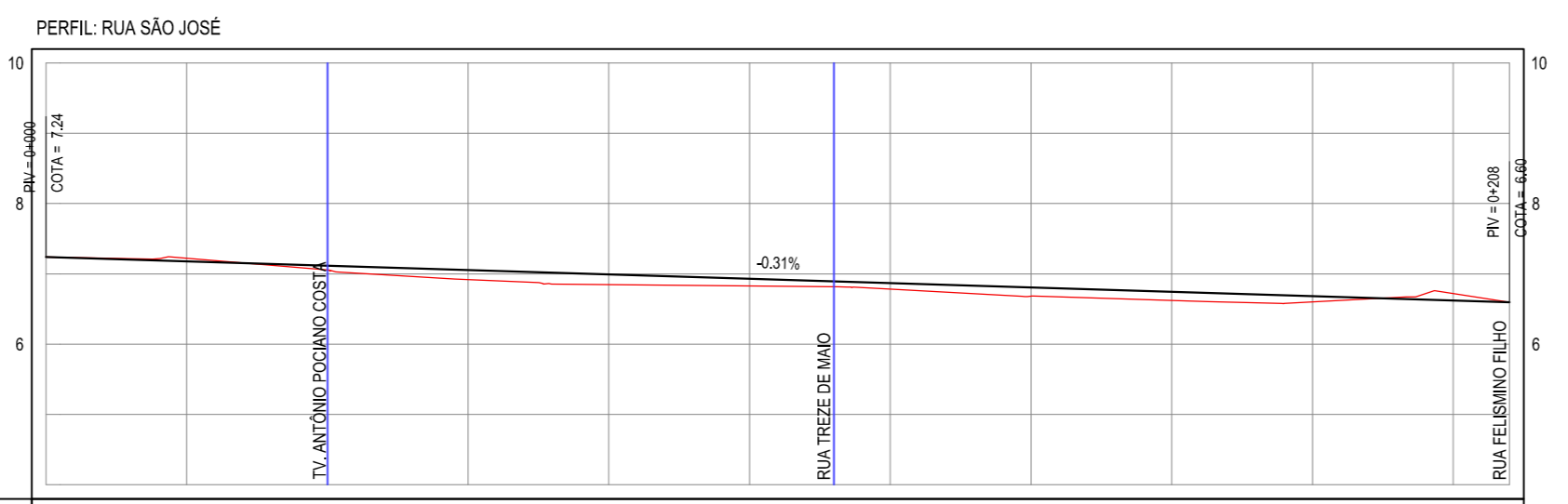
9496800.0000

9496000.0000

9496200.0000



01 PLANTA BAIXA
ESCALA: 1/500



ESTACAS	0+000	0+020	0+040	0+060	0+080	0+100	0+120	0+140	0+160	0+180	0+200	0+208
DISTANCIA	0,00	20,00	40,00	60,00	80,00	100,00	120,00	140,00	160,00	180,00	200,00	208,00
COTA TERRENO	7,24	7,22	7,06	6,92	6,85	6,83	6,78	6,68	6,62	6,60	6,72	6,60
COTA GREIDE	7,24	7,18	7,11	7,05	6,99	6,93	6,87	6,81	6,75	6,69	6,62	6,60
ALTURA	0,00	-0,05	0,06	0,13	0,15	0,10	0,09	0,12	0,12	0,08	-0,10	0,00

02 PERFIL LONGITUDINAL
ESCALA: H 1/1000 | V 1/100

LEGENDA - EM PLANTA

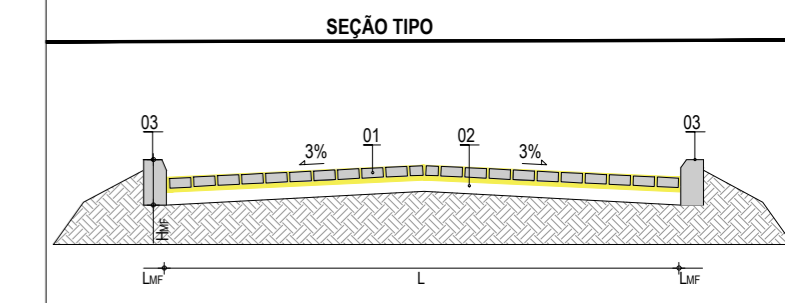
- MEIO-FIO EXISTENTE
- PISO INTERTRAVADO
- ASFALTO EXISTENTE
- CERCA
- EDIFICAÇÕES
- VEGETAÇÃO
- CURVA DE NÍVEL
- POSTE
- MURO
- ALINHAMENTO (ESTACAS)
- SENTIDO DE ESCOAMENTO

LEGENDA - EM PERFIL

- TERRENO NATURAL
- TERRENO PROJETADO

NOTAS

DATUM VERTICAL - ARBITRADO
 SISTEMA DE COORDENADAS - SIRGAS (WGS84)
 MERIDIANO CENTRAL - 39° W GR.
 PROJEÇÃO UNIVERSAL DE MERCATOR (UTM) - ZONA 24M

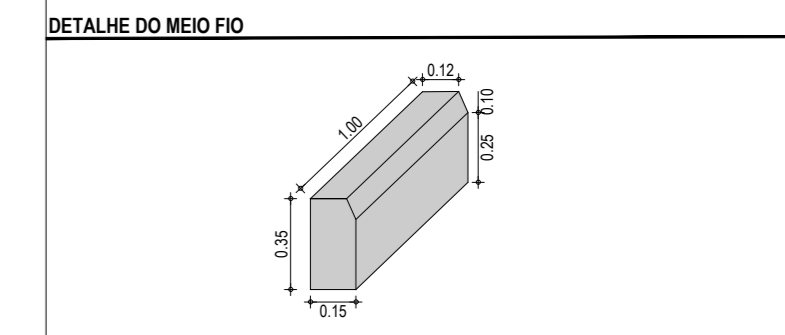


LEGENDA:

- 01 - PAVIMENTO EM PARALELEPÍPEDO COM REJUNTAMENTO SOBRE COLCHÃO DE AREIA
- 02 - VIA EXISTENTE REGULARIZADA
- 03 - MEIO-FIO EM CONCRETO PRÉ-MOLDADO (H_{MF} = 0,35; L_{MF} = 0,15) m

RESUMO DESCRITIVO DA VARIACÃO DAS SEÇÕES DA VIA

LARGURA Eo	LARGURA Ef	ESTACA Eo	ESTACA Ef	OBSERVAÇÕES
8,50	7,30	0+000,00	0+003,50	SEÇÃO DE TRANSIÇÃO
7,30	7,60	0+003,50	0+014,00	SEÇÃO DE TRANSIÇÃO
7,60	7,00	0+014,00	0+035,00	SEÇÃO DE TRANSIÇÃO
7,00	8,00	0+035,00	0+046,00	SEÇÃO DE TRANSIÇÃO
8,00	8,20	0+046,00	0+104,50	SEÇÃO DE TRANSIÇÃO
8,20	7,80	0+104,50	0+120,00	SEÇÃO DE TRANSIÇÃO
7,80	8,20	0+120,00	0+208,00	SEÇÃO DE TRANSIÇÃO



ASSINATURAS E APROVAÇÃO

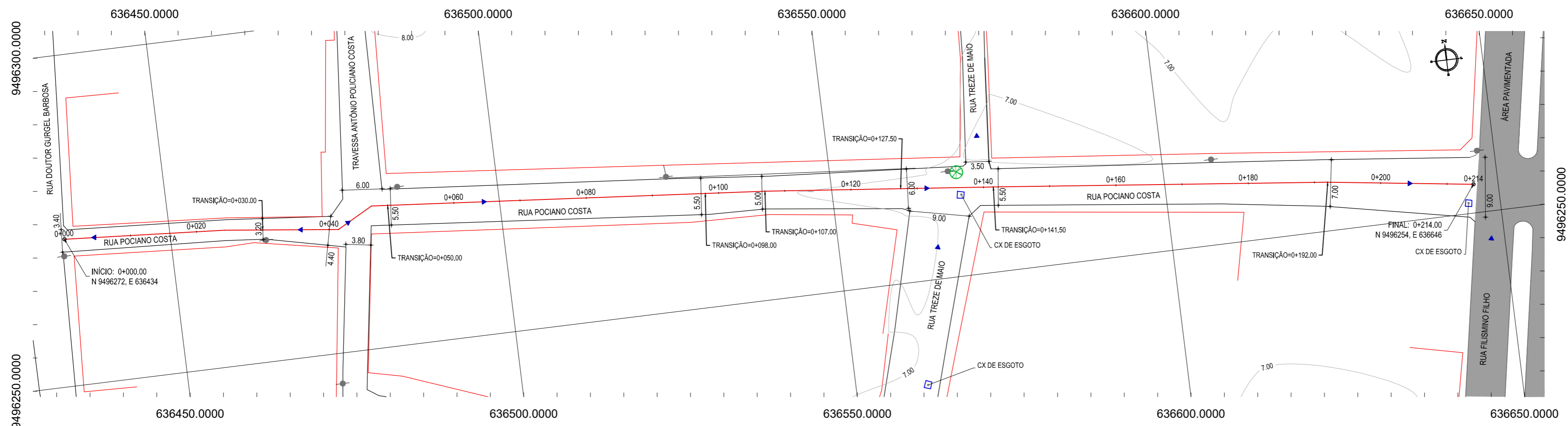
PROJETISTA: _____ PROPRIETÁRIO: _____

APROVAÇÃO

GEOPAC AV. PADRE ANTÔNIO TOMÁS, N° 2420, SALA 501
 BAIRRO ALDEOTA | FORTALEZA - CE
 FONE: 85 3241-3147 | EMAIL: GEOPAC@GEOPAC.COM.BR

PROPRIETÁRIO:
PREFEITURA MUNICIPAL DE ARACATI
 DBRA:
PAVIMENTAÇÃO EM PARALELEPÍPEDO EM DIVERSAS RUAS DE ARACATI
 PROJETO:
PROJETO DE PAVIMENTAÇÃO EM PARALELEPÍPEDO NA RUA SÃO JOSÉ
 CONTEÚDO:
PROJETO GEOMÉTRICO, PAVIMENTAÇÃO E DRENAGEM
 IDENTIFICAÇÃO DOS DESENHOS:
 01. PLANTA BAIXA
 02. PERFIL LONGITUDINAL

LOCAL: BAIRRO DE FÁTIMA - ARACATI/CE	DATA: JULHO/2018	PRANCHA: 02/07
DESENHO: IGOR HOLANDA	ESCALA: INDICADA	CONTROLE: ARCT - 2018_22



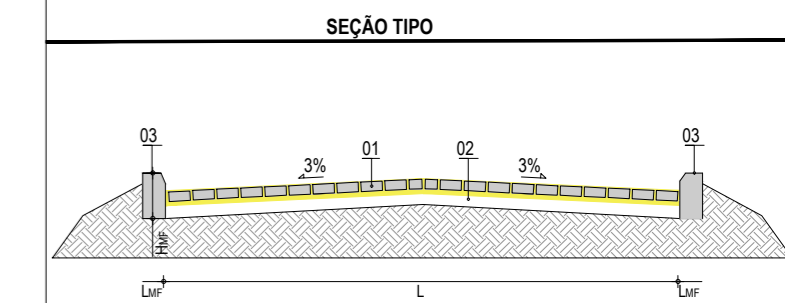
01 PLANTA BAIXA
ESCALA: 1/500

- LEGENDA - EM PLANTA**
- MEIO-FIO EXISTENTE
 - PISO INTERTRAVADO
 - ASFALTO EXISTENTE
 - CERCA
 - EDIFICAÇÕES
 - VEGETAÇÃO
 - CURVA DE NÍVEL
 - POSTE
 - MURO
 - ALINHAMENTO (ESTACAS)
 - SENTIDO DE ESCOAMENTO

- LEGENDA - EM PERFIL**
- TERRENO NATURAL
 - TERRENO PROJETADO

NOTAS

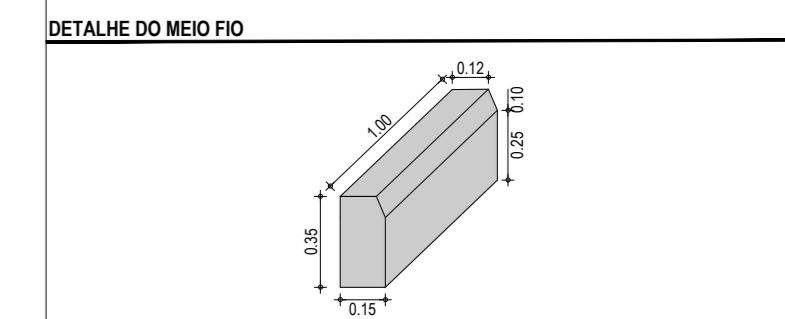
DATUM VERTICAL - ARBITRADO
 SISTEMA DE COORDENADAS - SIRGAS (WGS84)
 MERIDIANO CENTRAL - 39° W GR.
 PROJEÇÃO UNIVERSAL DE MERCATOR (UTM) - ZONA 24M



LEGENDA:
 01 - PAVIMENTO EM PARALELEPÍPEDO COM REJUNTAMENTO SOBRE COLCHÃO DE AREIA
 02 - VIA EXISTENTE REGULARIZADA
 03 - MEIO-FIO EM CONCRETO PRÉ-MOLDADO ($H_{MF} = 0,35$; $L_{MF} = 0,15$) m

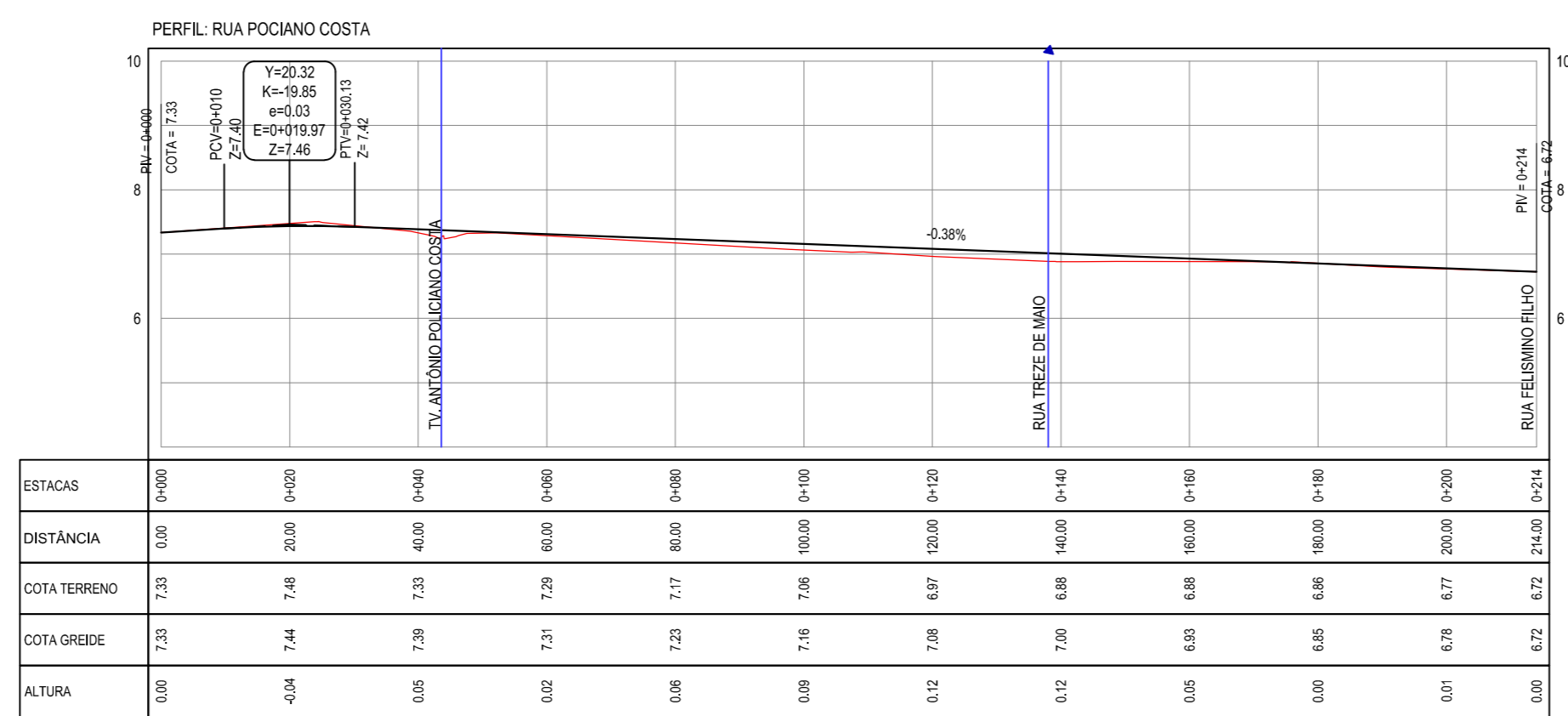
RESUMO DESCRITIVO DA VARIACÃO DAS SEÇÕES DA VIA

LARGURA Eo	LARGURA Ef	ESTACA Eo	ESTACA Ef	OBSERVAÇÕES
3,40	3,20	0+000,00	0+030,00	SEÇÃO DE TRANSIÇÃO
3,20	4,40	0+030,00	0+040,00	SEÇÃO DE TRANSIÇÃO
4,40	5,50	0+040,00	0+050,00	SEÇÃO DE TRANSIÇÃO
5,50	5,50	0+050,00	0+098,00	SEÇÃO CONSTANTE
5,50	5,00	0+098,00	0+107,00	SEÇÃO DE TRANSIÇÃO
5,00	6,00	0+107,00	0+127,50	SEÇÃO DE TRANSIÇÃO
6,00	5,50	0+127,50	0+141,50	SEÇÃO DE TRANSIÇÃO
5,50	7,00	0+141,50	0+192,00	SEÇÃO DE TRANSIÇÃO
7,00	9,00	0+192,00	0+214,00	SEÇÃO DE TRANSIÇÃO



ASSINATURAS E APROVAÇÃO

PROJETISTA: _____ PROPRIETÁRIO: _____



02 PERFIL LONGITUDINAL
ESCALA: H 1/1000 | V 1/100

GEO PAC AV. PADRE ANTÔNIO TOMÁS, N° 2420, SALA 501
 BAIRRO ALDEOTA | FORTALEZA - CE
 FONE: 85 3241-3147 | EMAIL: GEO PAC@GEO PAC.COM.BR

PROPRIETÁRIO: _____

PREFEITURA MUNICIPAL DE ARACATI

DBRA: _____

PAVIMENTAÇÃO EM PARALELEPÍPEDO EM DIVERSAS RUAS DE ARACATI

PROJETO: _____

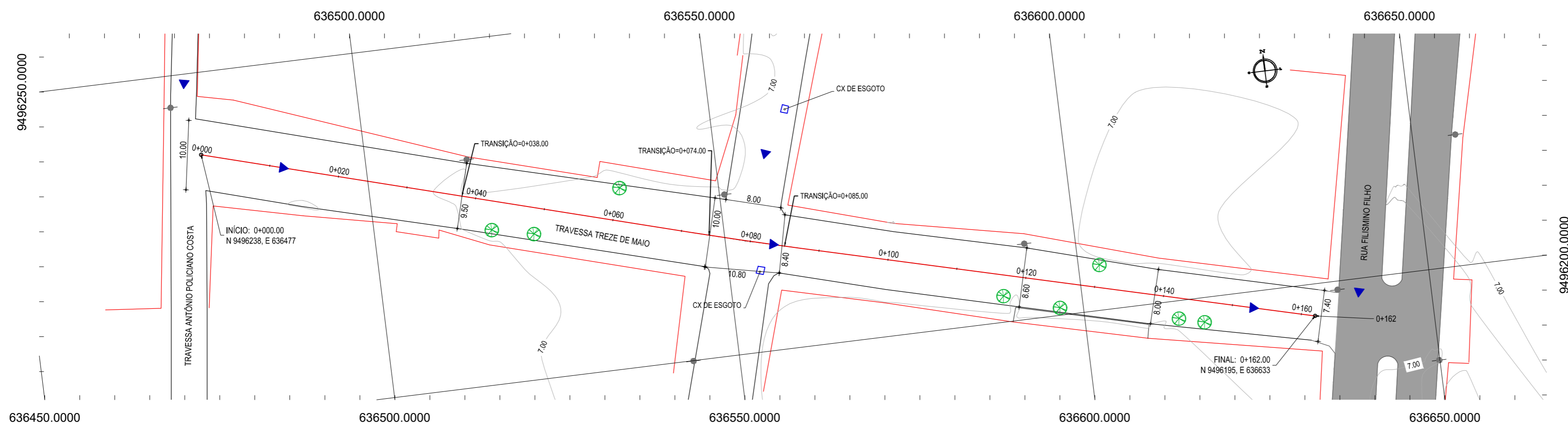
PROJETO DE PAVIMENTAÇÃO EM PARALELEPÍPEDO NA RUA POCIANO COSTA

CONTEÚDO: _____

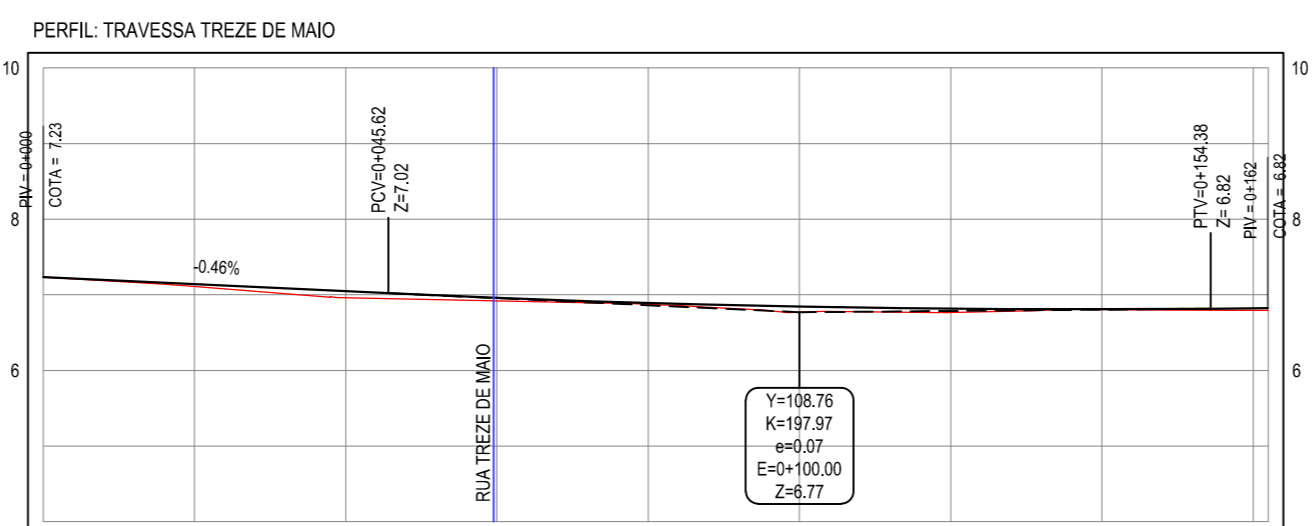
PROJETO GEOMÉTRICO, PAVIMENTAÇÃO E DRENAGEM

IDENTIFICAÇÃO DOS DESENHOS:
 01. PLANTA BAIXA
 02. PERFIL LONGITUDINAL

LOCAL: BAIRRO DE FÁTIMA - ARACATI/CE	DATA: JULHO/2018	PRANCHAS: 03/07
DESENHO: IGOR HOLANDA	ESCALA: INDICADA	CONTROLE: ARCT - 2018_22



01 PLANTA BAIXA
ESCALA: 1/500



ESTACAS	0+000	0+020	0+040	0+060	0+080	0+100	0+120	0+140	0+160	0+162.00
DISTÂNCIA	0.00	20.00	40.00	60.00	80.00	100.00	120.00	140.00	160.00	162.00
COTA TERRENO	7.23	7.11	6.96	6.82	6.68	6.57	6.47	6.37	6.29	6.23
COTA GREIDE	7.23	7.14	7.05	6.96	6.89	6.84	6.82	6.81	6.82	6.82
ALTURA	0.00	0.03	0.09	0.04	0.02	0.07	0.05	0.00	0.03	0.03

02 PERFIL LONGITUDINAL
ESCALA: H 1/1000 | V 1/100

LEGENDA - EM PLANTA

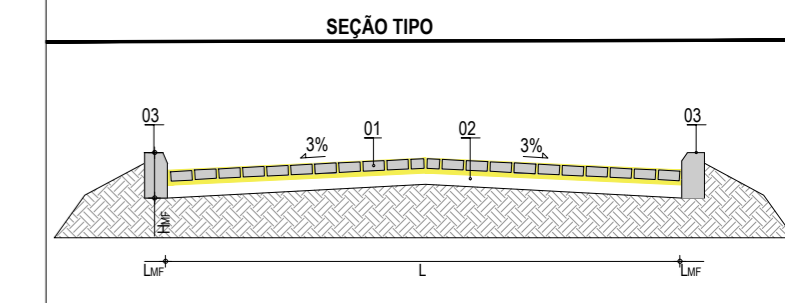
- MEIO-FIO EXISTENTE
- PISO INTERTRAVADO
- ASFALTO EXISTENTE
- CERCA
- EDIFICAÇÕES
- VEGETAÇÃO
- CURVA DE NÍVEL
- POSTE
- MURO
- ALINHAMENTO (ESTACAS)
- SENTIDO DE ESCOAMENTO

LEGENDA - EM PERFIL

- TERRENO NATURAL
- TERRENO PROJETADO

NOTAS

DATUM VERTICAL - ARBITRADO
SISTEMA DE COORDENADAS - SIRGAS (WGS84)
MERIDIANO CENTRAL - 39° W GR.
PROJEÇÃO UNIVERSAL DE MERCATOR (UTM) - ZONA 24M

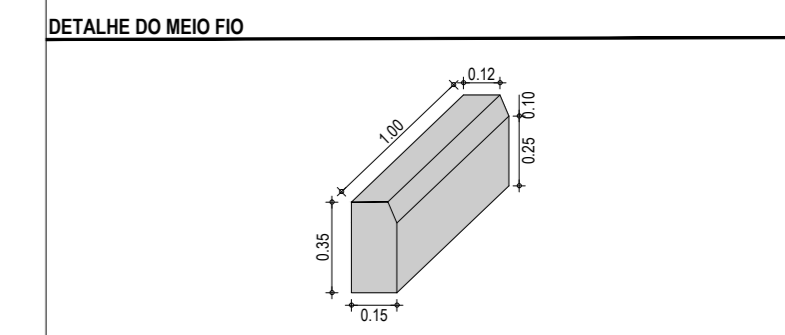


LEGENDA:

01 - PAVIMENTO EM PARALELEPÍPEDO COM REJUNTAMENTO SOBRE COLCHÃO DE AREIA
02 - VIA EXISTENTE REGULARIZADA
03 - MEIO-FIO EM CONCRETO PRÉ-MOLDADO (H_{MF} = 0.35 ; L_{MF} = 0.15) m

RESUMO DESCRITIVO DA VARIAÇÃO DAS SEÇÕES DA VIA

LARGURA Eo	LARGURA Ef	ESTACA Eo	ESTACA Ef	OBSERVAÇÕES
10,00	9,50	0+000,00	0+038,00	SEÇÃO DE TRANSIÇÃO
9,50	10,00	0+038,00	0+074,00	SEÇÃO DE TRANSIÇÃO
10,00	8,40	0+074,00	0+085,00	SEÇÃO DE TRANSIÇÃO
8,40	8,60	0+085,00	0+120,00	SEÇÃO DE TRANSIÇÃO
8,60	8,00	0+120,00	0+140,00	SEÇÃO DE TRANSIÇÃO
8,00	7,40	0+140,00	0+162,00	SEÇÃO DE TRANSIÇÃO



ASSINATURAS E APROVAÇÃO

PROJETISTA: _____ PROPRIETÁRIO: _____

APROVAÇÃO

GEO PAC AV. PADRE ANTONIO TOMÁS, N° 2420, SALA 501
BAIRRO ALDEOTA | FORTALEZA | CE | FONE: 85 3241-3147 | EMAIL: GEOPAC@GEOPAC.COM.BR

PROPRIETÁRIO: _____

PREFEITURA MUNICIPAL DE ARACATI

DBRA: _____

PAVIMENTAÇÃO EM PARALELEPÍPEDO EM DIVERSAS RUAS DE ARACATI

PROJETO: _____

PROJETO DE PAVIMENTAÇÃO EM PARALELEPÍPEDO NA TRAVESSA TREZE DE MAIO

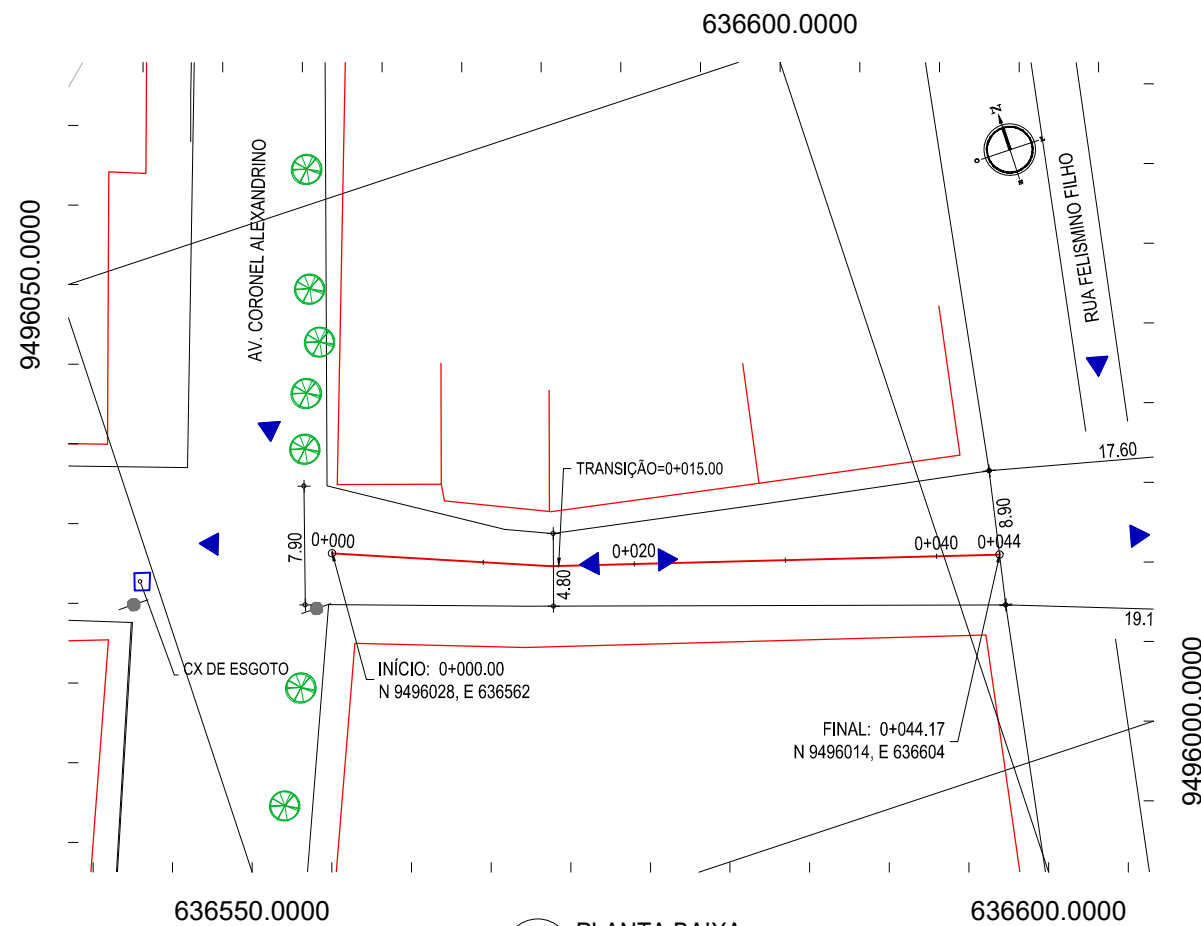
CONTEÚDO: _____

PROJETO GEOMÉTRICO, PAVIMENTAÇÃO E DRENAGEM

IDENTIFICAÇÃO DOS DESENHOS:

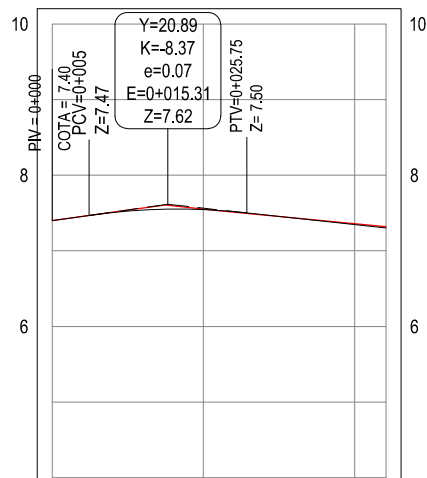
01. PLANTA BAIXA
02. PERFIL LONGITUDINAL

LOCAL: BAIRRO DE FÁTIMA - ARACATI/CE	DATA: JULHO/2018	PRANCHA: 04/07
DESENHO: IGOR HOLANDA	ESCALA: INDICADA	CONTROLE: ARCT - 2018_22



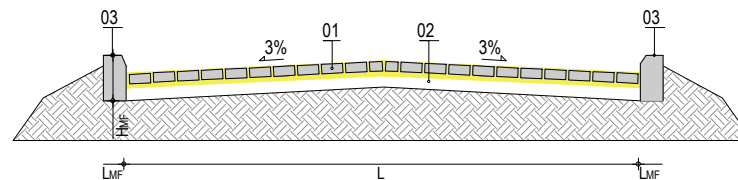
01 PLANTA BAIXA
ESCALA: 1/500

PERFIL: TRAVESSA FELISMINO FILHO



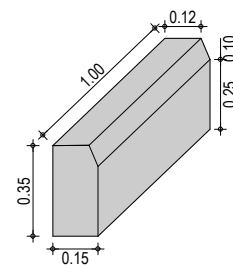
ESTACAS	0+000	0+020	0+040	0+044
DISTÂNCIA	0,00	20,00	40,00	44,17
COTA TERRENO	7,40	7,55	7,36	7,32
COTA GREIDE	7,40	7,54	7,35	7,30
ALTURA	0,00	-0,01	-0,01	-0,02

02 PERFIL LONGITUDINAL
ESCALA: H 1/1000 | V 1/100



LEGENDA:
01 - PAVIMENTO EM PARALELEPÍPEDO COM REJUNTAMENTO SOBRE COLCHÃO DE AREIA
02 - VIA EXISTENTE REGULARIZADA
03 - MEIO-FIO EM CONCRETO PRÉ-MOLDADO ($H_{MF} = 0,35$; $L_{MF} = 0,15$) m

03 DETALHE SEÇÃO TIPO
SEM ESCALA



04 DETALHE MEIO-FIO
SEM ESCALA

LEGENDA - EM PLANTA

- MEIO-FIO EXISTENTE
- PISO INTERTRAVADO
- ASFALTO EXISTENTE
- x-x-x- CERCA
- EDIFICAÇÕES
- VEGETAÇÃO
- 30
29
28 CURVA DE NÍVEL
- POSTE
- MURO
- 0 0+020 ALINHAMENTO (ESTACAS)
- ▶ SENTIDO DE ESCOAMENTO

LEGENDA - EM PERFIL

- TERRENO NATURAL
- TERRENO PROJETADO

NOTAS

DATUM VERTICAL - ARBITRADO
SISTEMA DE COORDENADAS - SIRGAS (WGS84)
MERIDIANO CENTRAL - 39° W GR.
PROJEÇÃO UNIVERSAL DE MERCATOR (UTM) - ZONA 24M

RESUMO DESCRITIVO DA VARIAÇÃO DAS SEÇÕES DA VIA

LARGURA Eo	LARGURA Ef	ESTACA Eo	ESTACA Ef	OBSERVAÇÕES
7,90	4,80	0+000,00	0+015,00	SEÇÃO DE TRANSIÇÃO
4,80	8,90	0+015,00	0+044,00	SEÇÃO DE TRANSIÇÃO

ASSINATURAS E APROVAÇÃO

PROJETISTA: _____ PROPRIETÁRIO: _____

APROVAÇÃO

GOPAC

AV. PADRE ANTÔNIO TOMÁS, N.º 2420, SALA 501
BAIRRO ALDEOTA | FORTALEZA/CE
FONE: 85 3241-3147 | EMAIL: GOPAC@GOPAC.COM.BR

PROPRIETÁRIO:

PREFEITURA MUNICIPAL DE ARACATI

OBRA:
PAVIMENTAÇÃO EM PARALELEPÍPEDO EM DIVERSAS RUAS DE ARACATI

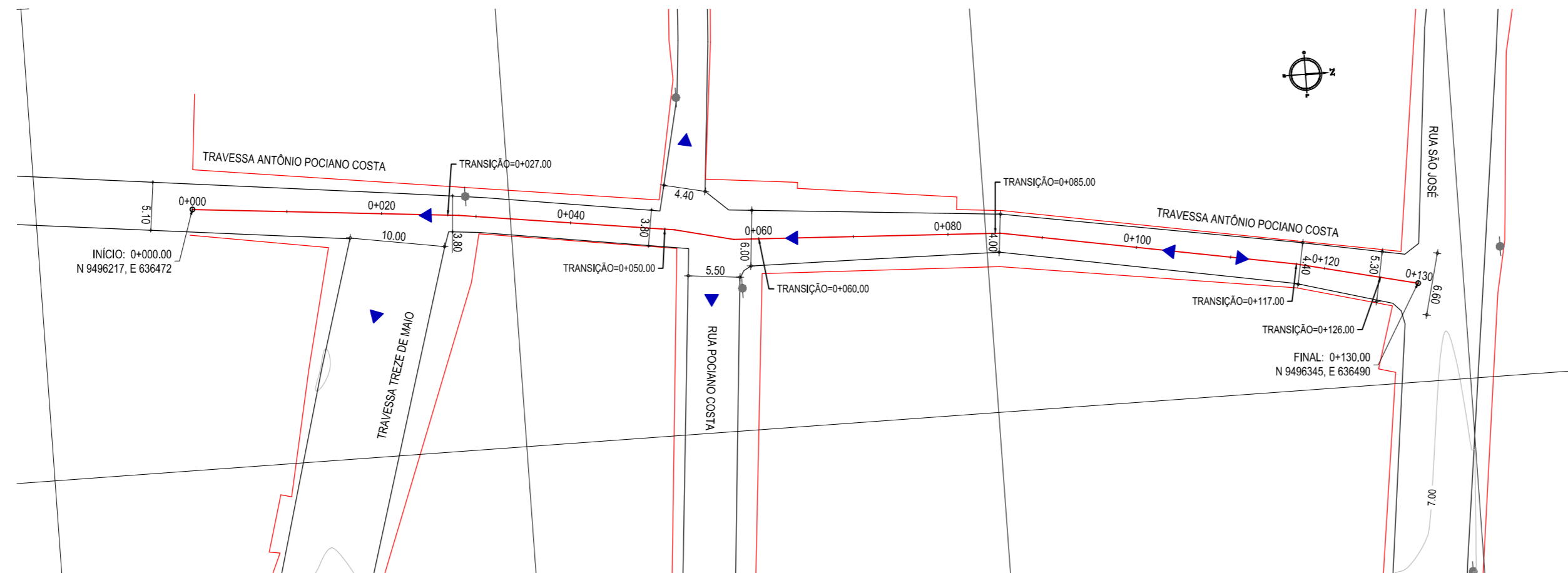
PROJETO:
PROJETO DE PAVIMENTAÇÃO EM PARALELEPÍPEDO NA TV. FELISMINO FILHO

CONTEÚDO:
PROJETO GEOMÉTRICO, PAVIMENTAÇÃO E DRENAGEM

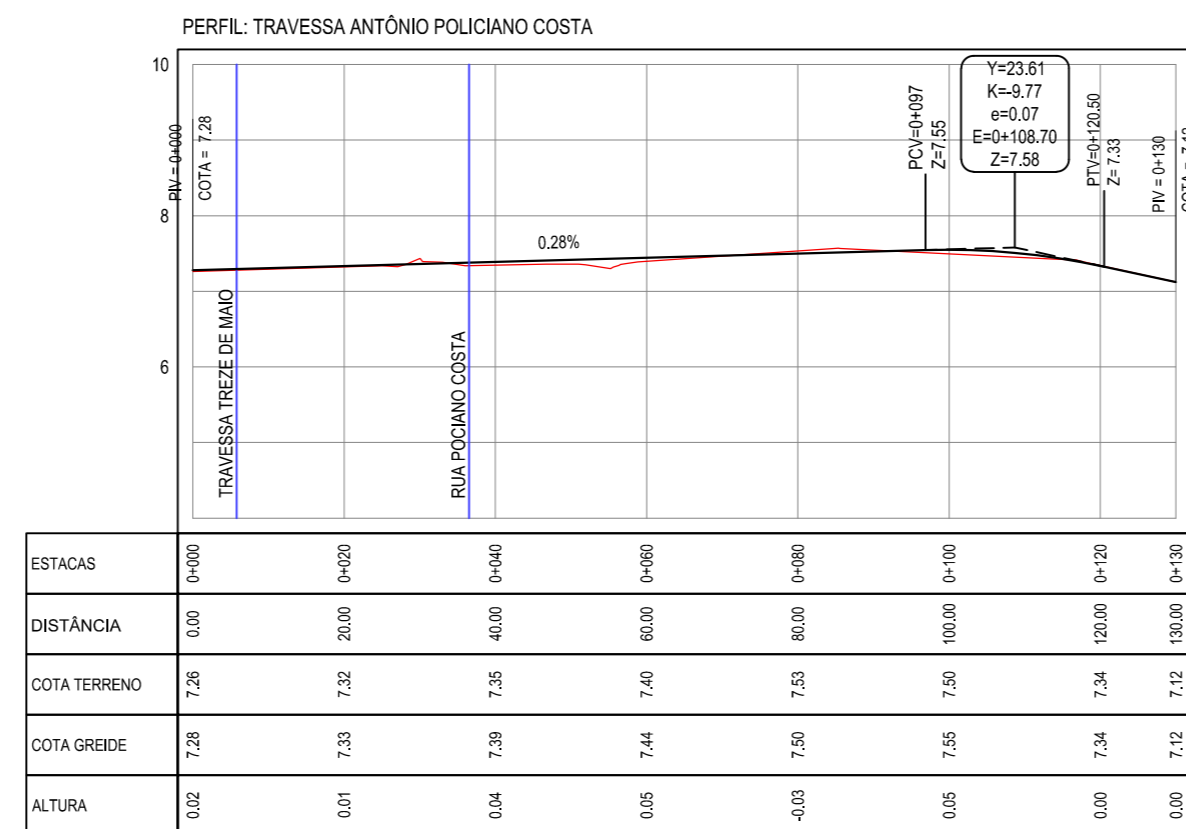
IDENTIFICAÇÃO DOS DESENHOS:
01. PLANTA BAIXA
02. PERFIL LONGITUDINAL

LOCAL: BAIRRO DE FÁTIMA - ARACATI/CE	DATA: JULHO/2018	PRANCHA: 06/07
DESENHO: IGOR HOLANDA	ESCALA: INDICADA	CONTROLE: ARCT - 2018_22

636450.0000



01 PLANTA BAIXA
ESCALA: 1/500



02 PERFIL LONGITUDINAL
ESCALA: H 1/1000 | V 1/100

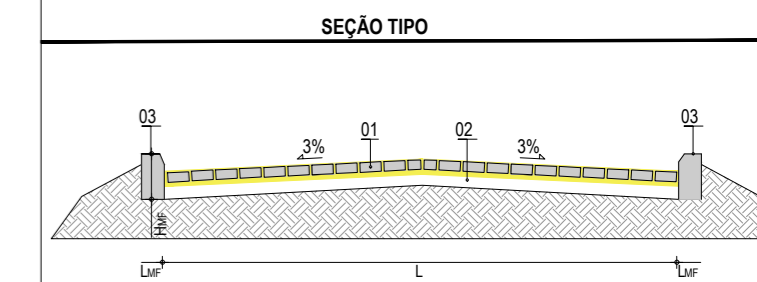
LEGENDA - EM PLANTA

—	MEIO-FIO EXISTENTE		CURVA DE NÍVEL
—	PISO INTERTRAVADO		POSTE
—	ASFALTO EXISTENTE	—	MURO
-x-x-x-	CERCA	0	0+020
	EDIFICAÇÕES		SENTIDO DE ESCOAMENTO
	VEGETAÇÃO		

LEGENDA - EM PERFIL

—	TERRENO NATURAL
—	TERRENO PROJETADO

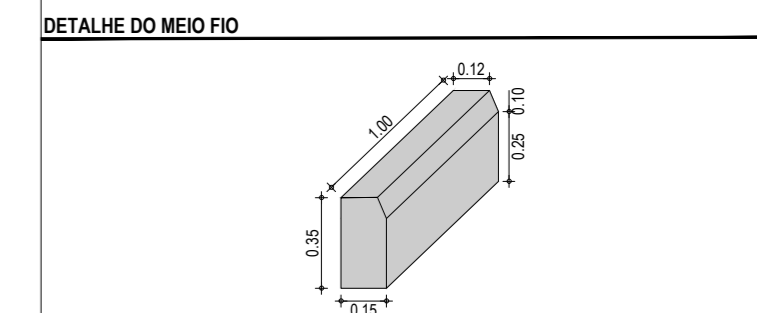
NOTAS
DATUM VERTICAL - ARBITRADO
SISTEMA DE COORDENADAS - SIRGAS (WGS84)
MERIDIANO CENTRAL - 39° W GR.
PROJEÇÃO UNIVERSAL DE MERCATOR (UTM) - ZONA 24M



LEGENDA:
01 - PAVIMENTO EM PARALELEPÍPEDO COM REJUNTAMENTO SOBRE COLCHÃO DE AREIA
02 - VIA EXISTENTE REGULARIZADA
03 - MEIO-FIO EM CONCRETO PRÉ-MOLDADO ($H_{mf} = 0,35$; $L_{mf} = 0,15$) m

RESUMO DESCRITIVO DA VARIAÇÃO DAS SEÇÕES DA VIA

LARGURA Eo	LARGURA Ef	ESTACA Eo	ESTACA Ef	OBSERVAÇÕES
5,10	3,80	0+000,00	0+027,00	SEÇÃO DE TRANSIÇÃO
3,80	3,80	0+027,00	0+050,00	SEÇÃO CONSTANTE
3,80	6,00	0+050,00	0+060,00	SEÇÃO DE TRANSIÇÃO
6,00	4,00	0+060,00	0+085,00	SEÇÃO DE TRANSIÇÃO
4,00	4,40	0+085,00	0+117,00	SEÇÃO DE TRANSIÇÃO
4,40	5,30	0+117,00	0+126,00	SEÇÃO DE TRANSIÇÃO
5,30	6,60	0+126,00	0+130,00	SEÇÃO DE TRANSIÇÃO



ASSINATURAS E APROVAÇÃO

PROJETISTA:	PROPRIETÁRIO:
APROVAÇÃO	

GEO PAC AV. PADRE ANTÔNIO TOMÁS, N° 2420, SALA 501
BAIRRO ALDEOTA | FORTALEZA
FONE: 85 3241-3147 | EMAIL: GEO.PAC@GEO.PAC.COM.BR

PROPRIETÁRIO:
PREFEITURA MUNICIPAL DE ARACATI
OBRA:
PAVIMENTAÇÃO EM PARALELEPÍPEDO EM DIVERSAS RUAS DE ARACATI
PROJETO:
PROJETO DE PAVIMENTAÇÃO EM PARALELEPÍPEDO NA TV. ANT. POCIANO COSTA
CONTEÚDO:
PROJETO GEOMÉTRICO, PAVIMENTAÇÃO E DRENAGEM
IDENTIFICAÇÃO DOS DESENHOS:
01. PLANTA BAIXA
02. PERFIL LONGITUDINAL

LOCAL: BAIRRO DE FÁTIMA - ARACATI/CE	DATA: JULHO/2018	PRANCHA: 07/07
DESENHO: IGOR HOLANDA	ESCALA: INDICADA	CONTROLE: ARCT - 2018_22