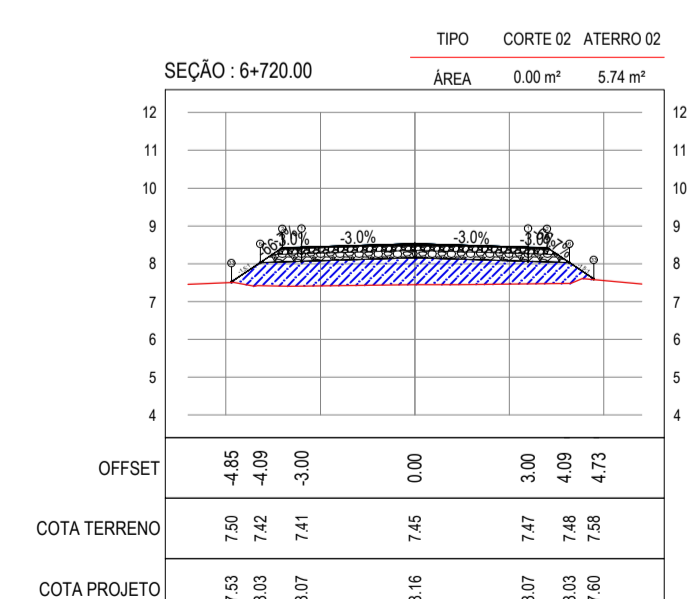
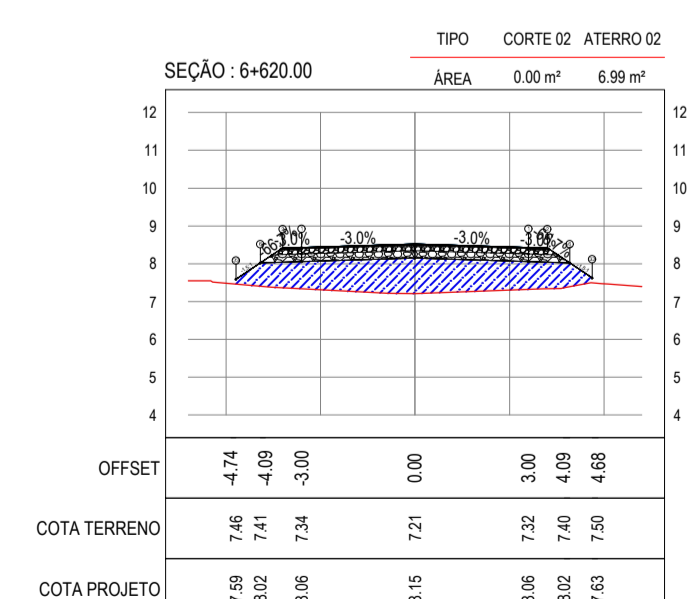
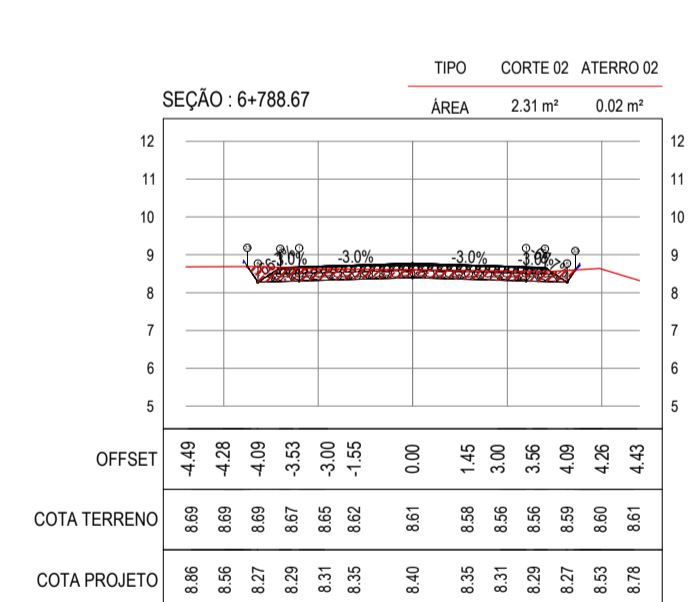
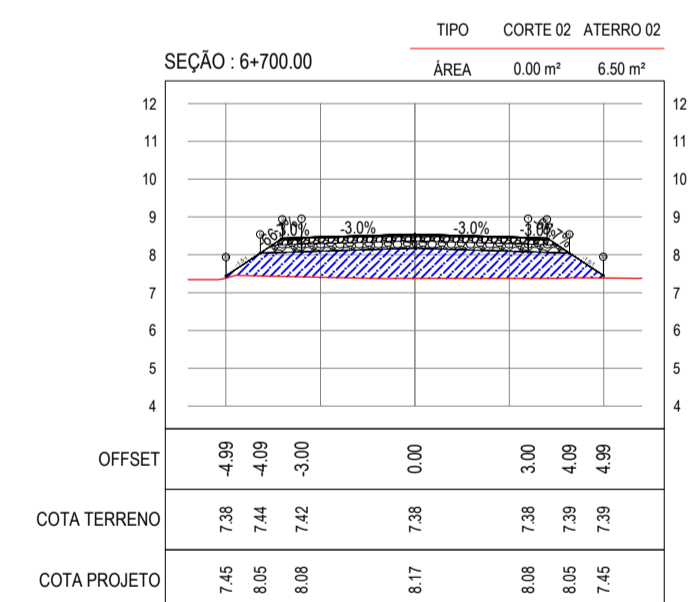
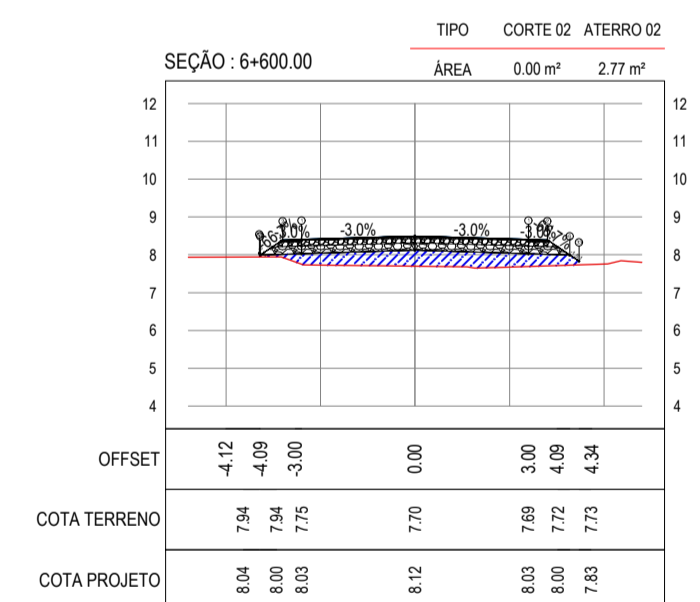
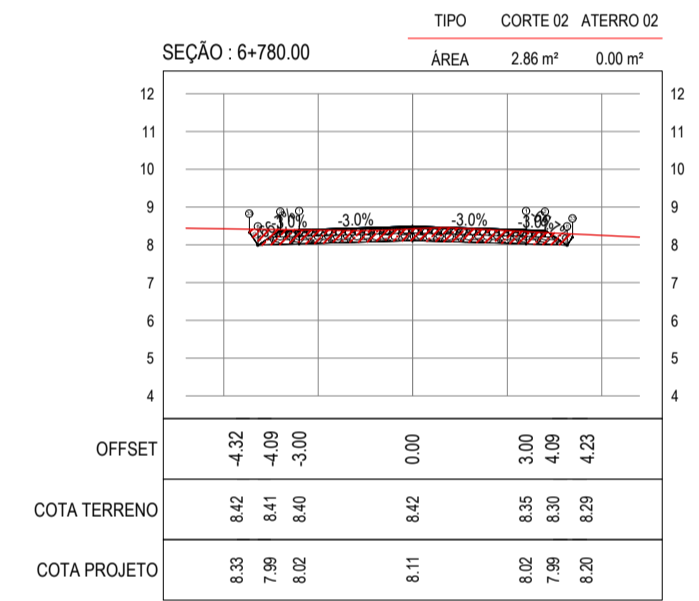
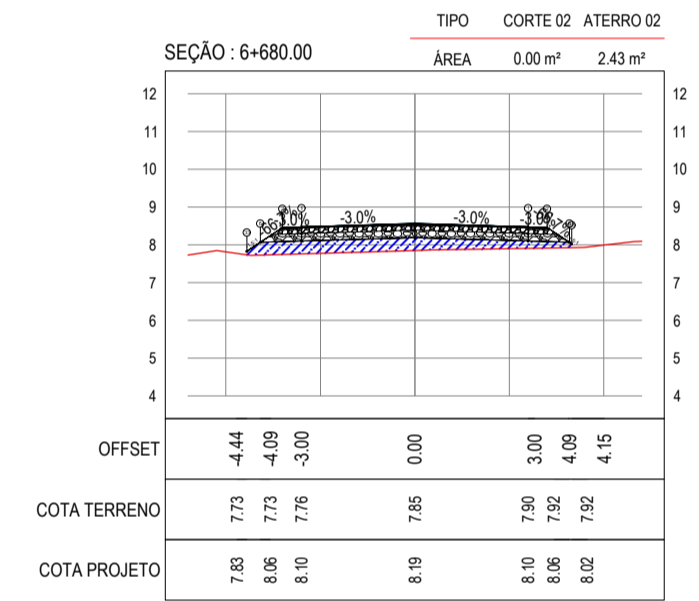
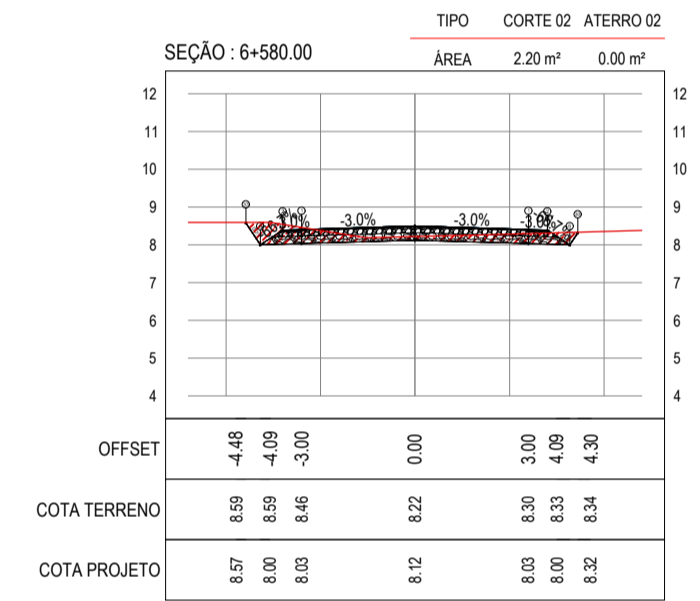
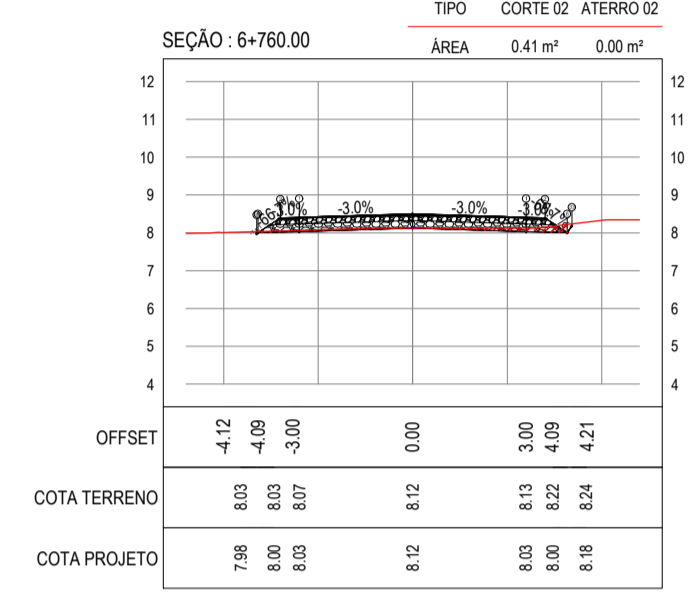
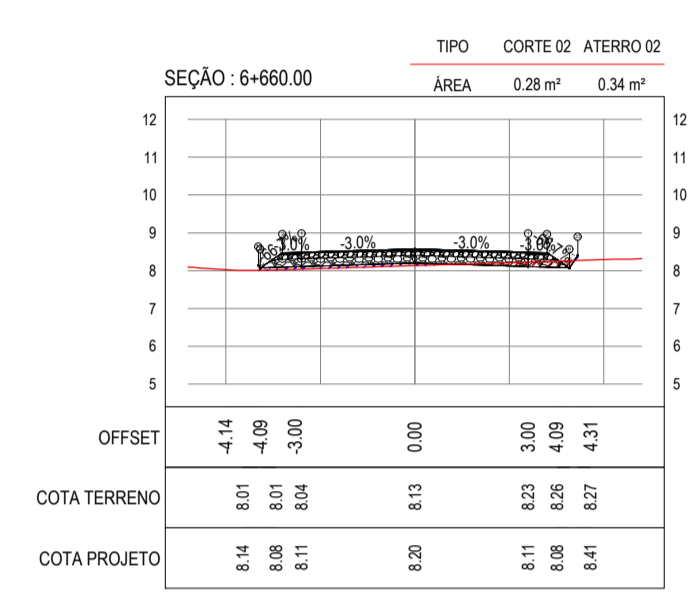
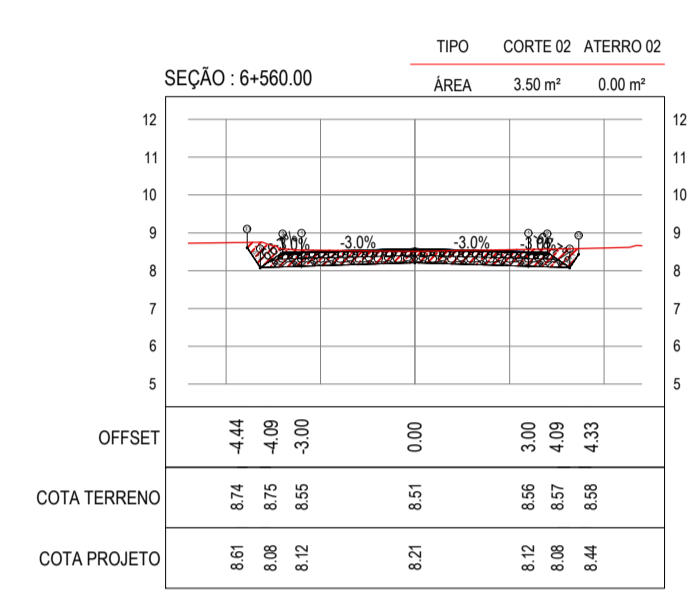
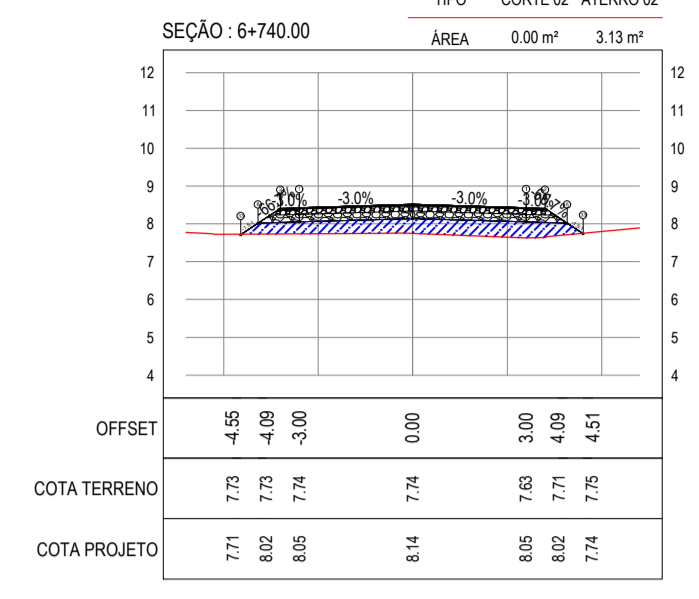
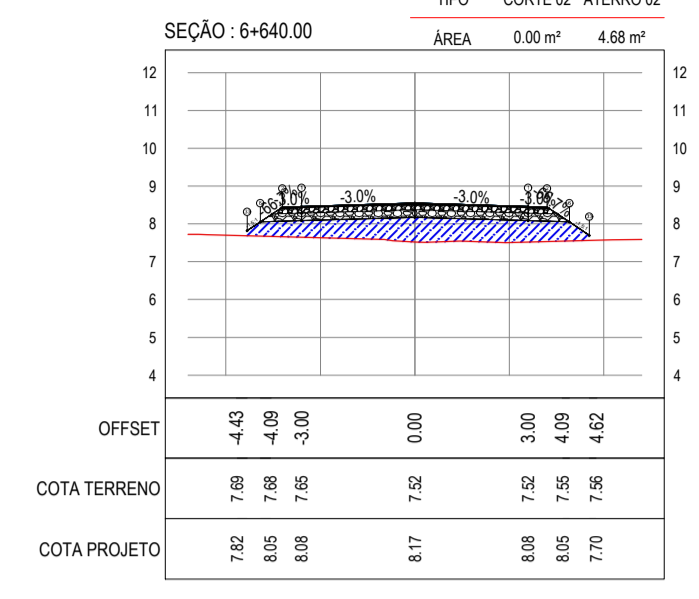
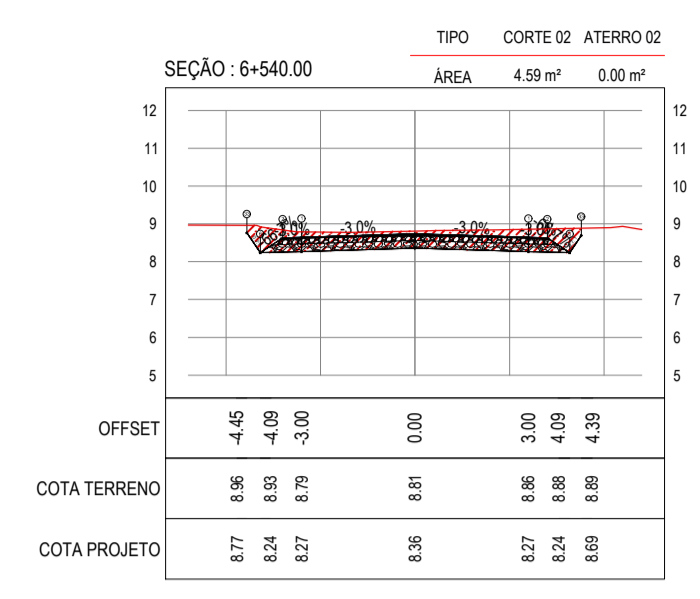


ASSINATURAS E APROVAÇÃO

PROJETISTA	PROPRIETÁRIO
------------	--------------

APROVAÇÃO	
-----------	--

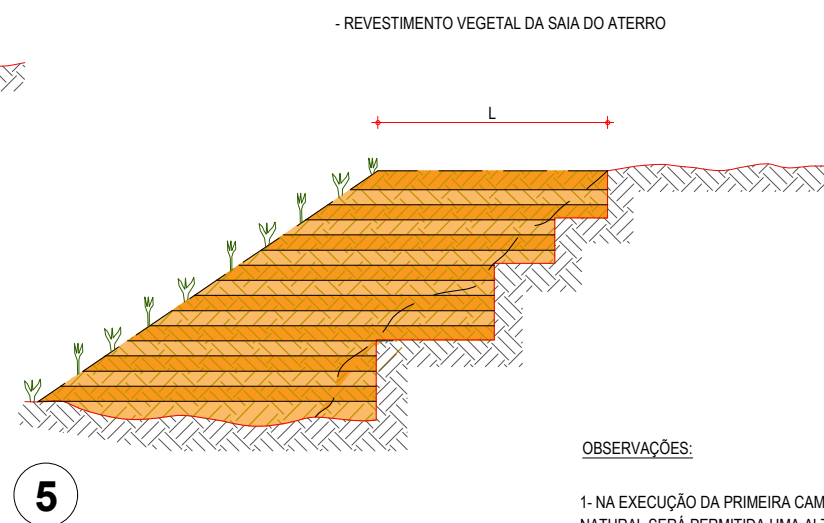
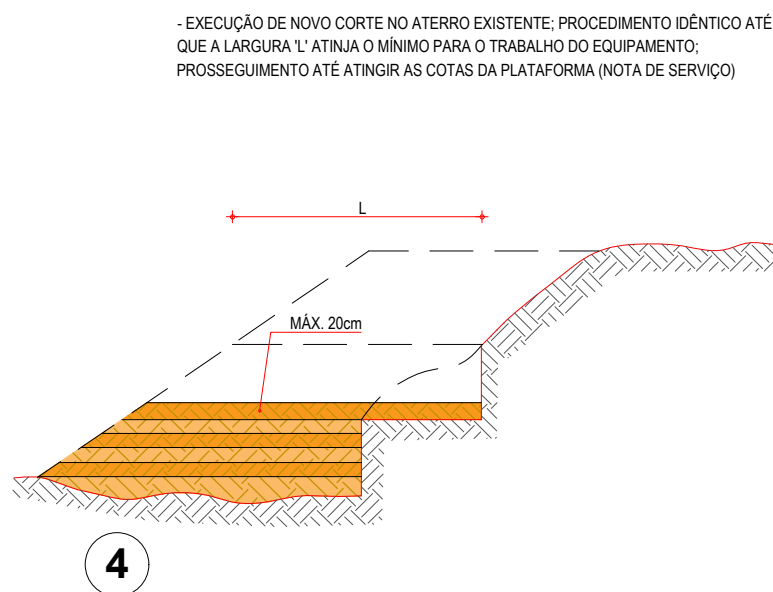
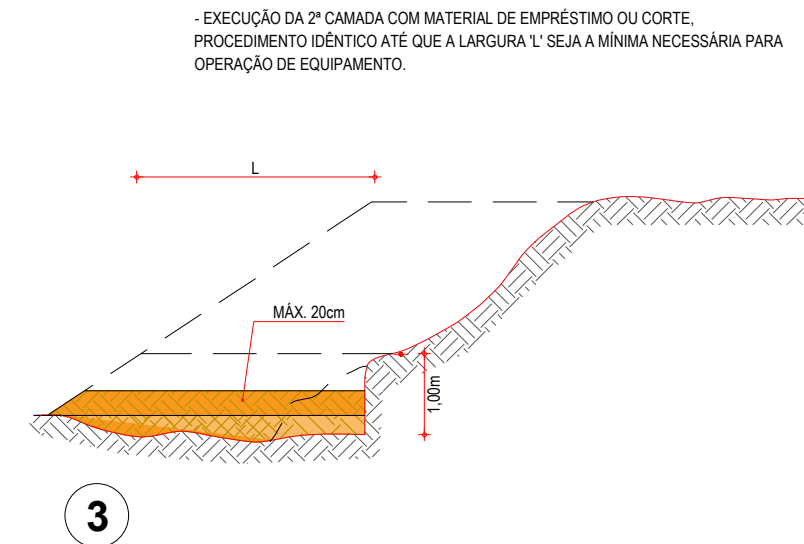
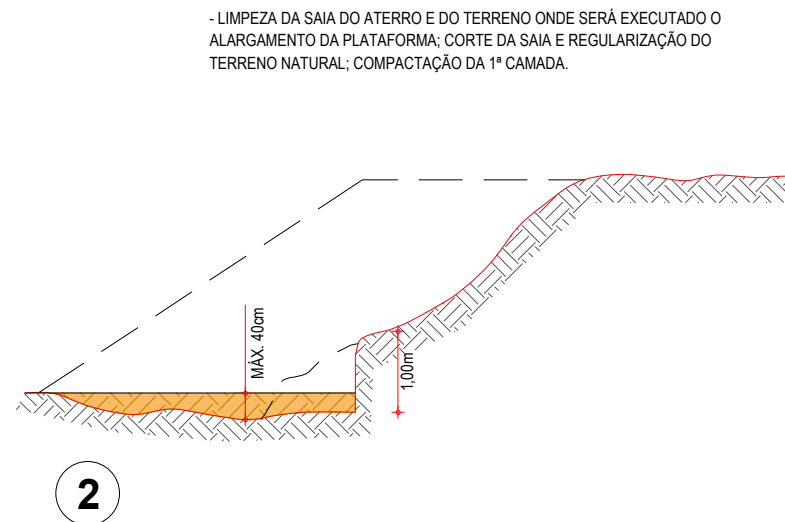
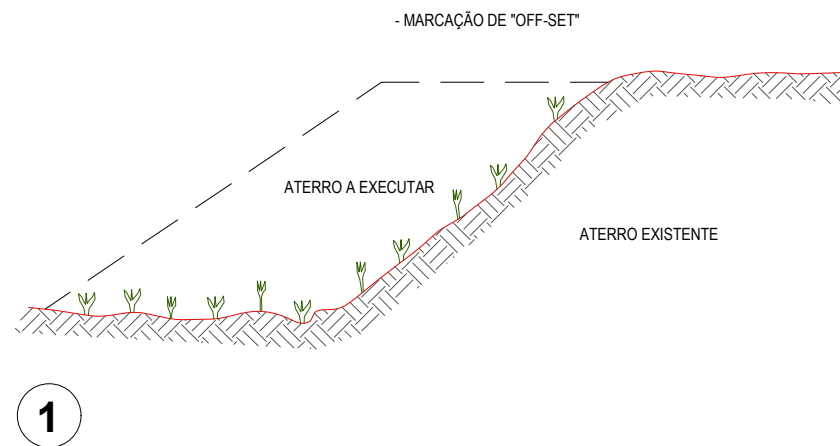
PROPRIETÁRIO:
PREFEITURA MUNICIPAL DE ARACATI
OBRA:
PAVIMENTAÇÃO NA LOCALIDADE DE BOCA DO FORNO A BARREIRA DOS VIANAS
PROJETO:
PAVIMENTAÇÃO NA LOCALIDADE DE BOCA DO FORNO A BARREIRA DOS VIANAS
CONTHEDO:
PROJETO DE TERRAPLENAGEM
IDENTIFICAÇÃO DOS DESENHOS:
01. SEÇÕES TRANSVERSAIS - TRECHO 02



ASSINATURAS E APROVAÇÃO

PROJETISTA	PROPRIETÁRIO
APROVAÇÃO	
PROPRIETÁRIO	
PREFEITURA MUNICIPAL DE ARACATI TÍTULO: PAVIMENTAÇÃO NA LOCALIDADE DE BOCA DO FORNO A BARREIRA DOS VIANAS PROJETO: PAVIMENTAÇÃO NA LOCALIDADE DE BOCA DO FORNO A BARREIRA DOS VIANAS CONTEÚDO: PROJETO DE TERRAPLENAGEM IDENTIFICAÇÃO DOS DESENHOS: 01. SEÇÕES TRANSVERSAIS - TRECHO 02	
TÍTULO: BOCA DO FORNO - ARACATI	DATA: JULHO 2018
DESENHO: INDICADA	PRONCHA: 11-K/20
ESCALA: INDICADA	CONTROLE: ARCT 2018.51

RECOMPOSIÇÃO E ALARGAMENTO DA PLATAFORMA

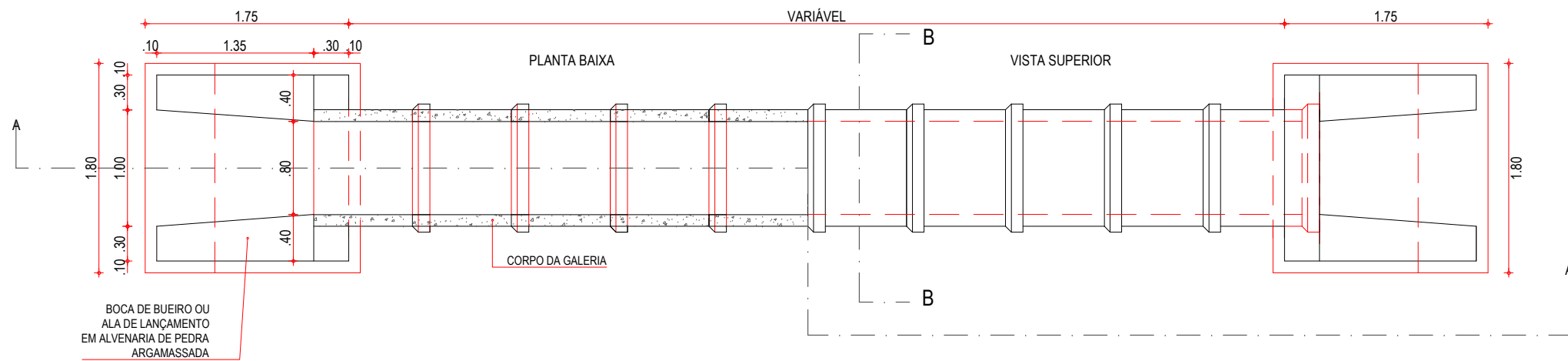


OBSERVAÇÕES:

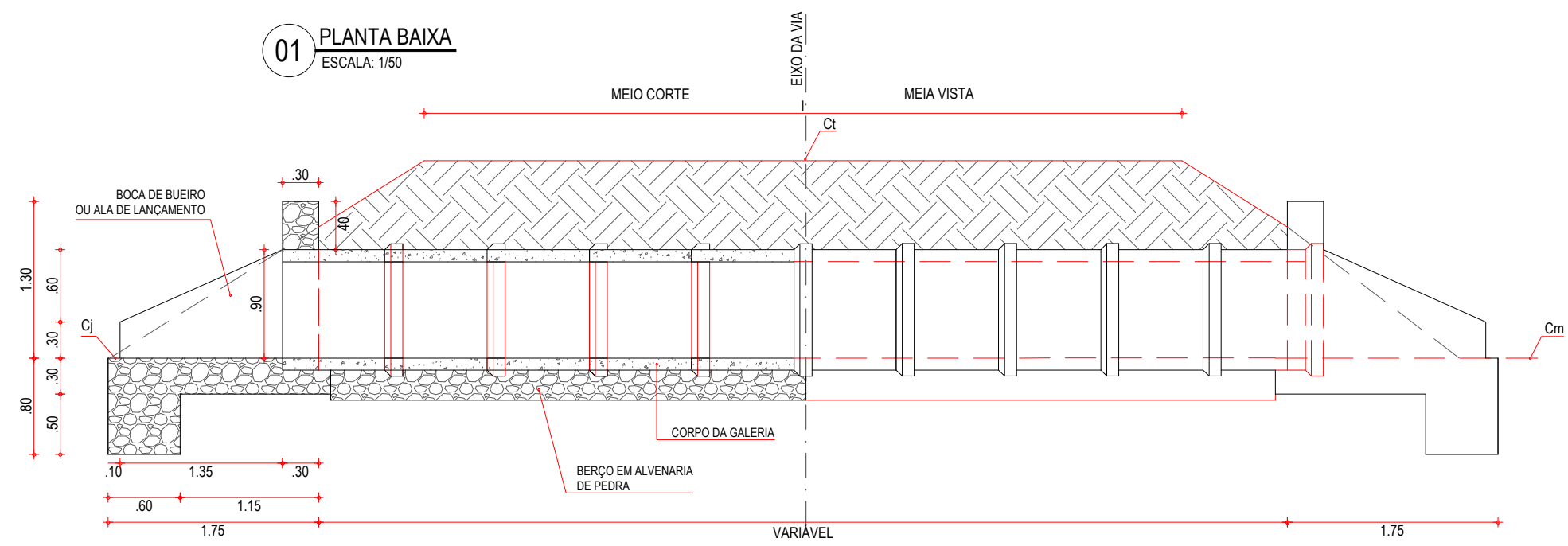
- 1- NA EXECUÇÃO DA PRIMEIRA CAMADA DE REGULARIZAÇÃO SOBRE O TERRENO NATURAL SERÁ PERMITIDA UMA ALTURA MÁXIMA DE 40cm, APÓS COMPACTAÇÃO.
- 2- CADA CAMADA SERÁ COMPACTADA.
- 3- O MATERIAL PROVENIENTE DE CADA CORTE DEVERÁ SER UTILIZADO NAS CAMADAS A COMPACTAR.
- 4- SOMENTE APÓS A COMPACTAÇÃO DE TODAS AS CAMADAS DE UM DEGRAU É QUE SERÁ EXECUTADO UM NOVO CORTE.
- 5- ESTE PROCESSO DEVERÁ TAMBÉM SER UTILIZADO NO REPARO MECANIZADO DE TALUDES ERODIDOS OU AFETADOS POR ESCOREGAMENTO.
- 6- O VALOR DE 'L' CONSIDERADO NO CÁLCULO DOS VOLUMES FOI 3,50m.

ASSINATURAS E APROVAÇÃO

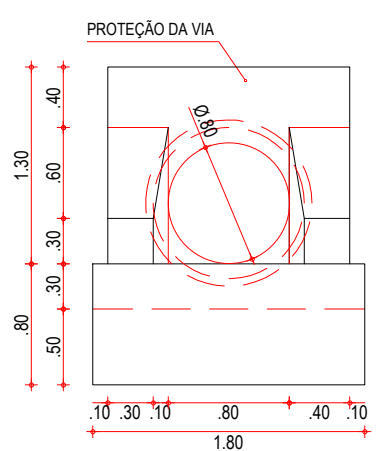
PROJETISTA:	PROPRIETÁRIO:
APROVAÇÃO	
PROPRIETÁRIO: PREFEITURA MUNICIPAL DE ARACATI	
OBRA: PAVIMENTAÇÃO DA LOCALIDADE BOCA DO FORNO A BARRA DOS VIANAS	
PROJETO: PAVIMENTAÇÃO DA LOCALIDADE BOCA DO FORNO A BARRA DOS VIANAS	
CONTEÚDO: PROJETO DE TERRAPLENAGEM	
IDENTIFICAÇÃO DOS DESENHOS: RECOMPOSIÇÃO E ALARGAMENTO DA PLATAFORMA	
LOCAL: BOCA DO FORNO - ARACATI/ CE	DATA: JULHO/2018
DESENHO: -	PRANCHA: 12/20
ESCALA: INDICADA	CONTROLE: ARCT 2018 51



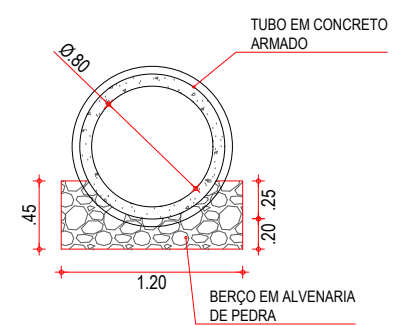
01 PLANTA BAIXA
ESCALA: 1/50



02 CORTE AA
ESCALA: 1/50



03 VISTA FRONTAL
ESCALA: 1/50



04 CORTE BB
ESCALA: 1/50

NOTAS

ASSINATURAS E APROVAÇÃO

PROJETISTA:	PROPRIETÁRIO:

APROVAÇÃO

PROPRIETÁRIO:
PREFEITURA MUNICIPAL DE ARACATI

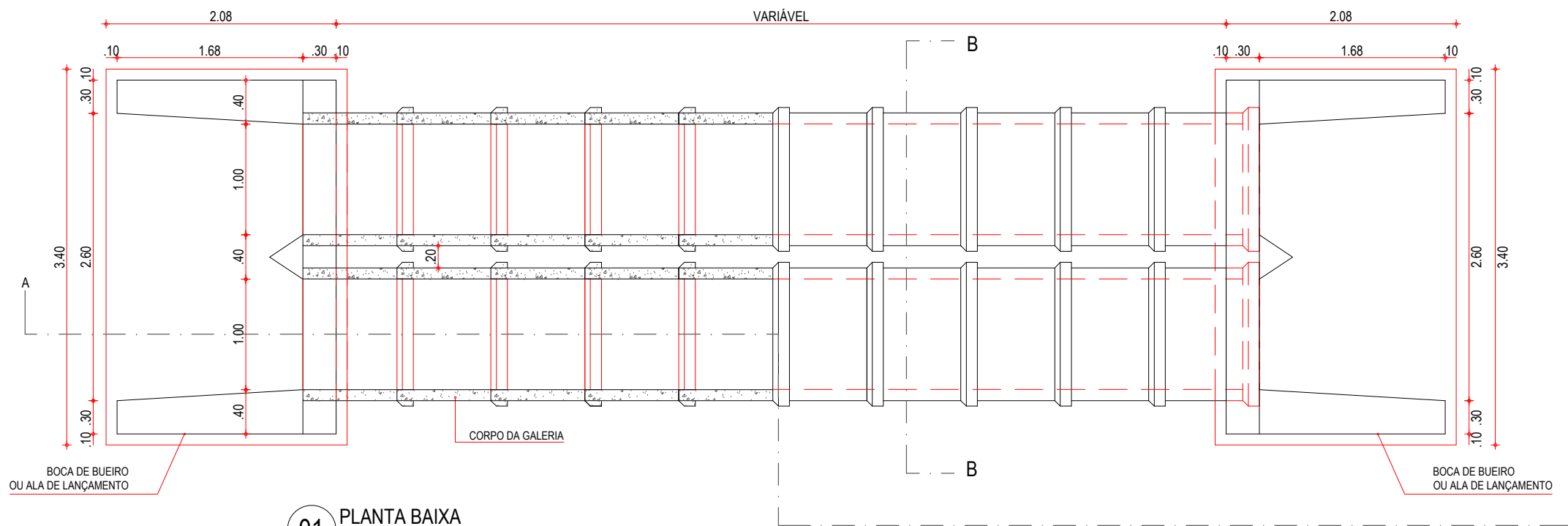
OBRA:
PAVIMENTAÇÃO NA LOCALIDADE DE BOCA DO FORNO A BARREIRA DOS VIANAS

PROJETO:
PAVIMENTAÇÃO NA LOCALIDADE DE BOCA DO FORNO A BARREIRA DOS VIANAS

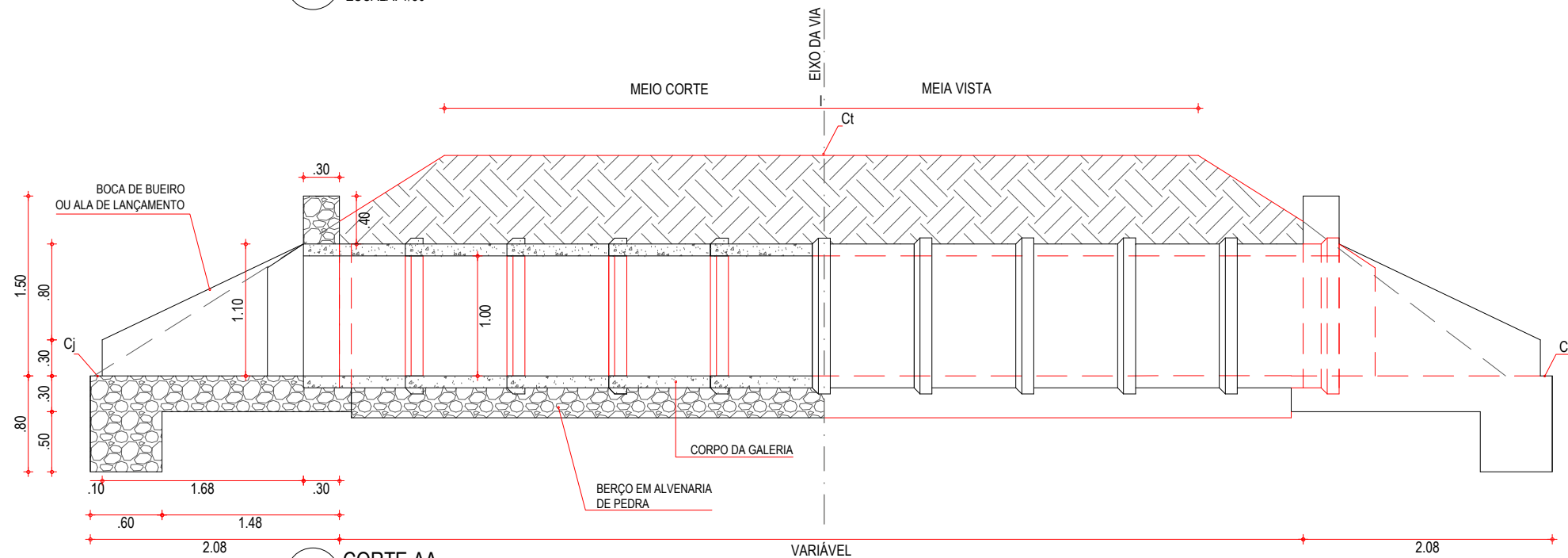
CONTEÚDO:
PROJETO DE PAVIMENTAÇÃO - DETALHE BUEIRO BSTC Ø80

IDENTIFICAÇÃO DOS DESENHOS:
01. PLANTA BAIXA
02. CORTE AA
03. VISTA
04. CORTE BB

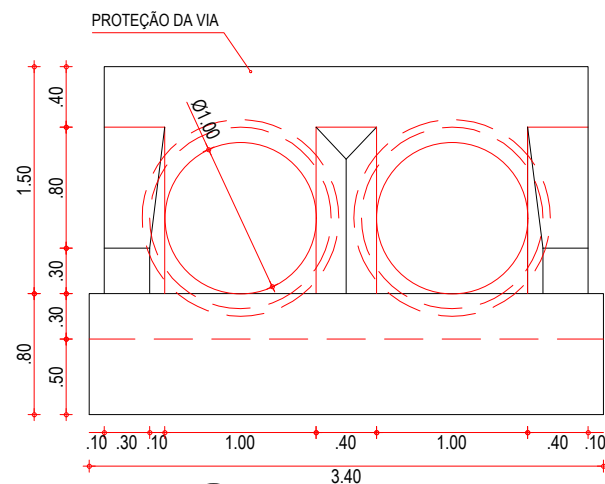
LOCAL: BOCA DO FORNO- ARACATI/CE	DATA: JULHO/2018	PRANCHA: 13/20
DESENHO: -	ESCALA: INDICADA	CONTROLE: ARCT 2018 51



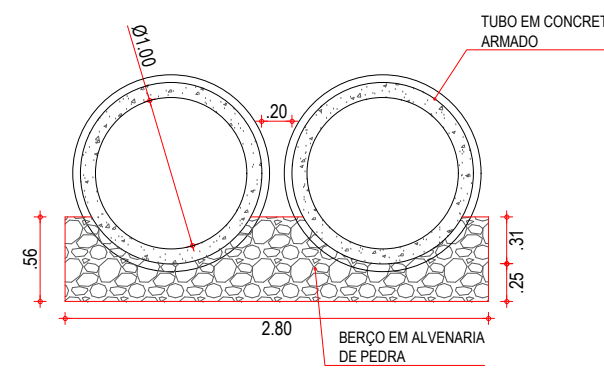
01 PLANTA BAIXA
ESCALA: 1/50



02 CORTE AA
ESCALA: 1/50



03 VISTA FRONTAL
ESCALA: 1/50



04 CORTE BB
ESCALA: 1/50

NOTAS

AS ETAPAS EXECUTIVAS A SEREM ATENDIDAS NA CONSTRUÇÃO DOS BUEIROS TUBULARES DE CONCRETO SÃO AS SEGUINTE:

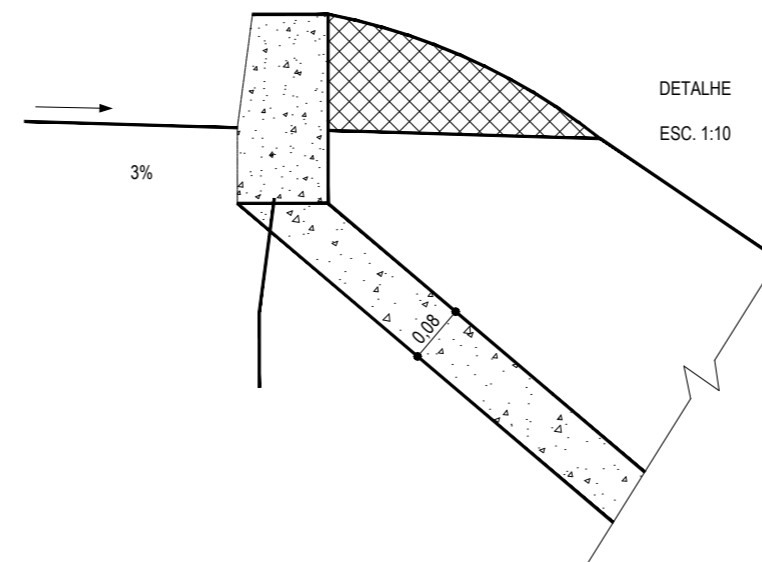
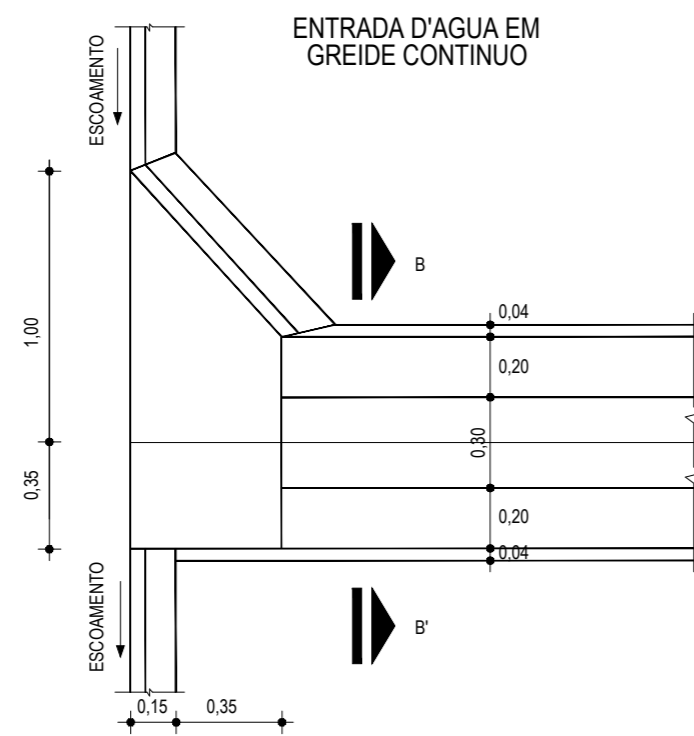
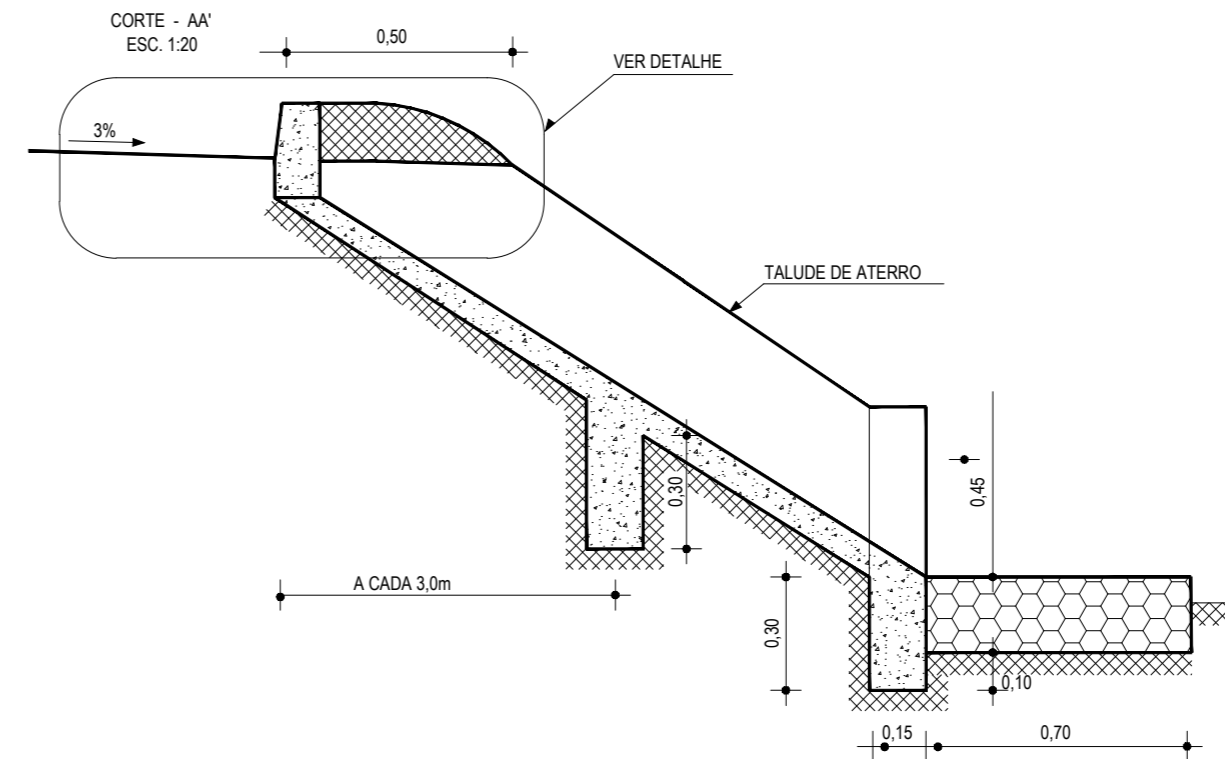
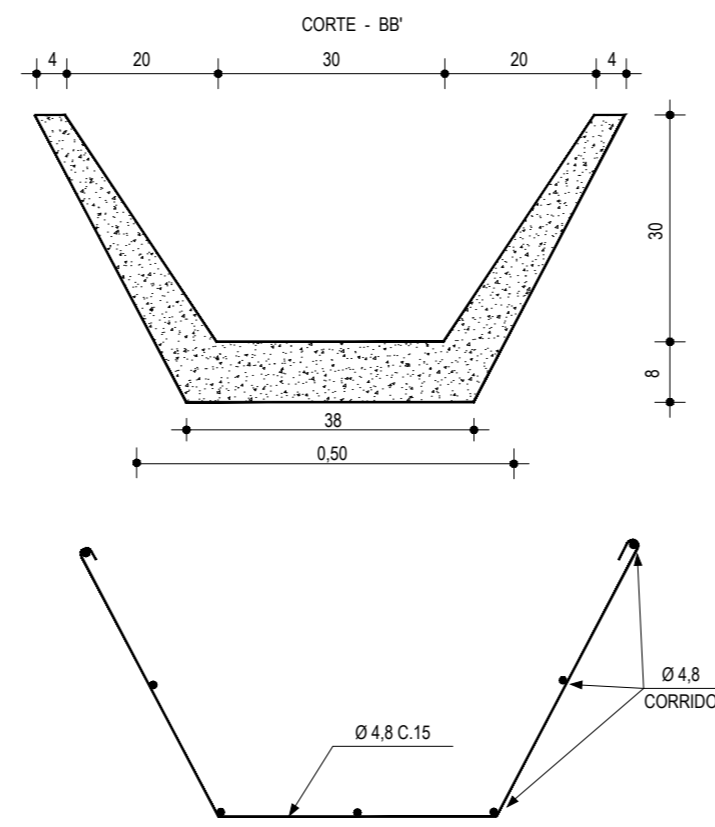
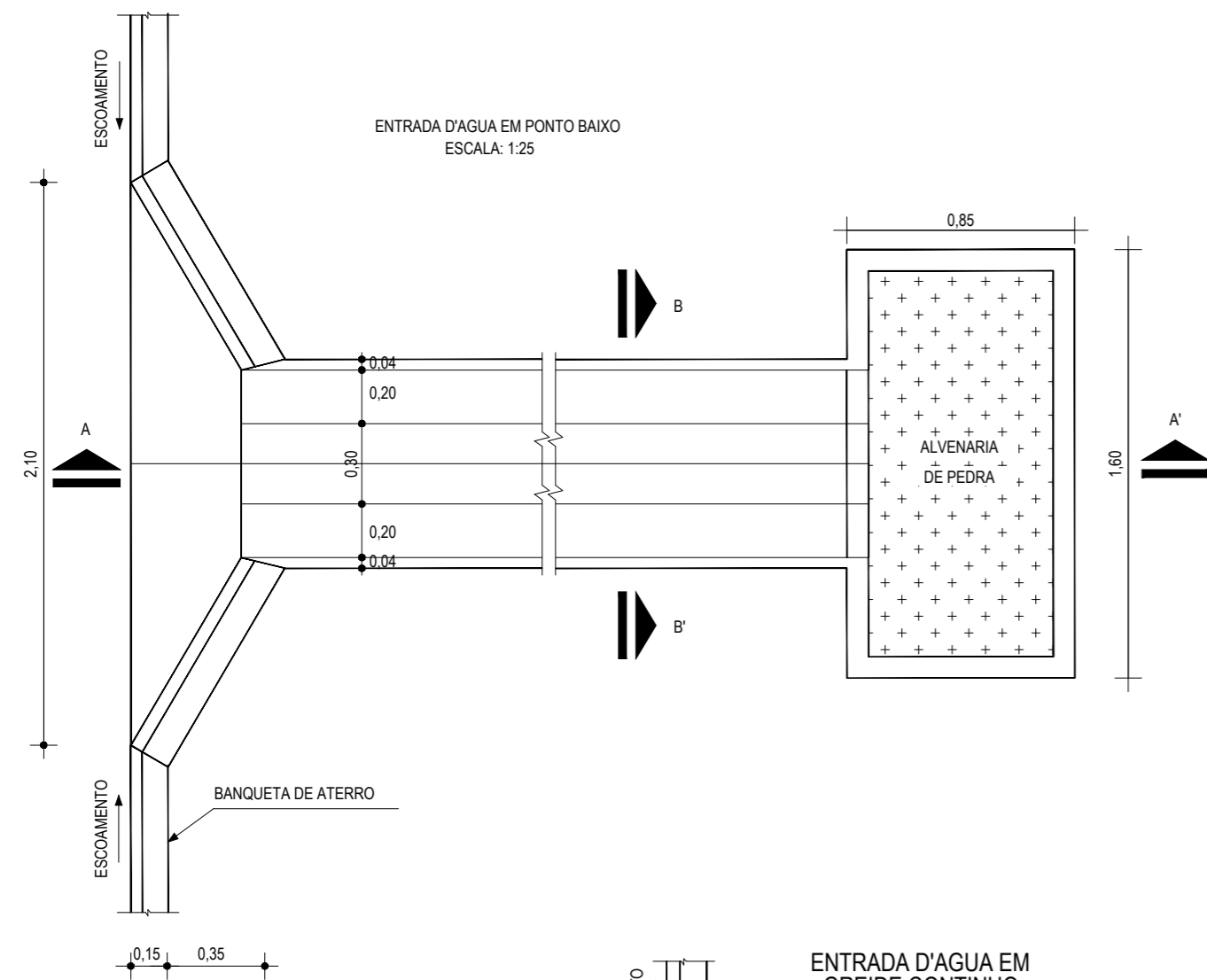
- A LOCAÇÃO SERÁ EFETUADA COM PIQUETES ESPAÇADOS DE 5M., A DECLIVIDADE LONGITUDINAL DA OBRA DEVERÁ SER CONTÍNUA;
- ESCAVAÇÃO DAS TRINCHERAS NECESSÁRIAS À MOLDAGEM DOS BERÇOS, A QUAL PODERÁ SER EXECUTADA MANUAL OU MECANICAMENTE, DEVENDO SER PREVISTA UMA LARGURA SUPERIOR EM 30CM À DO BERÇO, PARA CADA LADO.
- INSTALAÇÃO DAS FORMAS LATERAIS AOS BERÇOS;
- EXECUÇÃO DA PORÇÃO INFERIOR DO BERÇO EM ALVENARIA DE PEDRA ARGAMASSADA, ATÉ SE ATINGIR A LINHA CORRESPONDENTE À GERATRIZ INFERIOR DOS TUBOS;
- INSTALAÇÃO DOS TUBOS SOBRE A PORÇÃO INFERIOR DO BERÇO, TÃO LOGO A ALVENARIA DE PEDRA ARGAMASSADA APRESENTE RESISTÊNCIA PARA ISTO. SE NECESSÁRIO, UTILIZAR GUIAS OU CALÇOS DE MADEIRA OU DE CONCRETO PRÉ-MOLDADO PARA FIXAR OS TUBOS NA POSIÇÃO CORRETA;
- COMPLEMENTAÇÃO DO BERÇO, IMEDIATAMENTE APÓS A INSTALAÇÃO DOS TUBOS;
- RETIRADA DAS FORMAS;
- REJUNTAMENTO DOS TUBOS COM ARGAMASSA DE CIMENTO-AREIA, TRAÇO 1:4;
- EXECUÇÃO DO REATERRO, PREFERENCIALMENTE COM O PRÓPRIO MATERIAL ESCAVADO, DESDE QUE SEJA DE BOA QUALIDADE. CASO NÃO SEJA, IMPORTAR MATERIAL SELECIONADO. A COMPACTAÇÃO DO MATERIAL DE REATERRO DEVERÁ SER EXECUTADA EM CAMADAS INDIVIDUAIS DE NO MÁXIMO 15CM DE ESPESURA, POR MEIO DE COMPACTADORES MANUAIS, TIPOS PLACAS VIBRATÓRIAS OU SOQUETES MECÂNICOS. O EQUIPAMENTO UTILIZADO DEVERÁ SER COMPATÍVEL COM O ESPAÇO PREVISTO NO PROJETO-TIPO ENTRE LINHAS DE TUBOS DE BUEIROS DUPLOS OU TRIPLOS. ESPECIAL ATENÇÃO DEVERÁ SER DADA NA COMPACTAÇÃO JUNTO ÀS PAREDES DOS TUBOS. O REATERRO DEVERÁ PROSSEGUIR ATÉ SE ATINGIR UMA ESPESURA DE 50CM ACIMA DA GERATRIZ SUPERIOR EXTERNA DO CORPO DO BUEIRO;
- EXECUÇÃO DAS BOCAS DE MONTANTE E JUSANTE. CASO AS BOCAS DE MONTANTE SEJAM DO TIPO CAIXA COLETORA DE SARJETA (BUEIROS DE GREIDE) OU DE TALVEGUE (BUEIRO DE GROTA), DEVERÃO SER ATENDIDOS PROCEDIMENTOS EXECUTIVOS PREVISTOS NA ESPECIFICAÇÃO CORRESPONDENTE A ESTES DISPOSITIVOS;
- CONCLUÍDAS AS BOCAS, DEVERÃO SER VERIFICADAS AS CONDIÇÕES DE CANALIZAÇÃO A MONTANTE E JUSANTE DA OBRA. TODAS AS EROSÕES ENCONTRADAS E QUE POSSAM VIR A COMPROMETER O FUNCIONAMENTO DA OBRA DEVERÃO SER TRATADAS COM ENROCAMENTO DE PEDRA ARRUMADA OU POR SOLUÇÕES ESPECÍFICAS DO PROJETO. DEVERÃO SER EXECUTADAS AS NECESSÁRIAS VALAS DE DERIVAÇÃO, A JUSANTE, E BACIAS DE CAPTAÇÃO, A MONTANTE, DE FORMA A DISCIPLINAR A ENTRADA E SAÍDA DO FLUXO D'ÁGUA NO BUEIRO.

ASSINATURAS E APROVAÇÃO

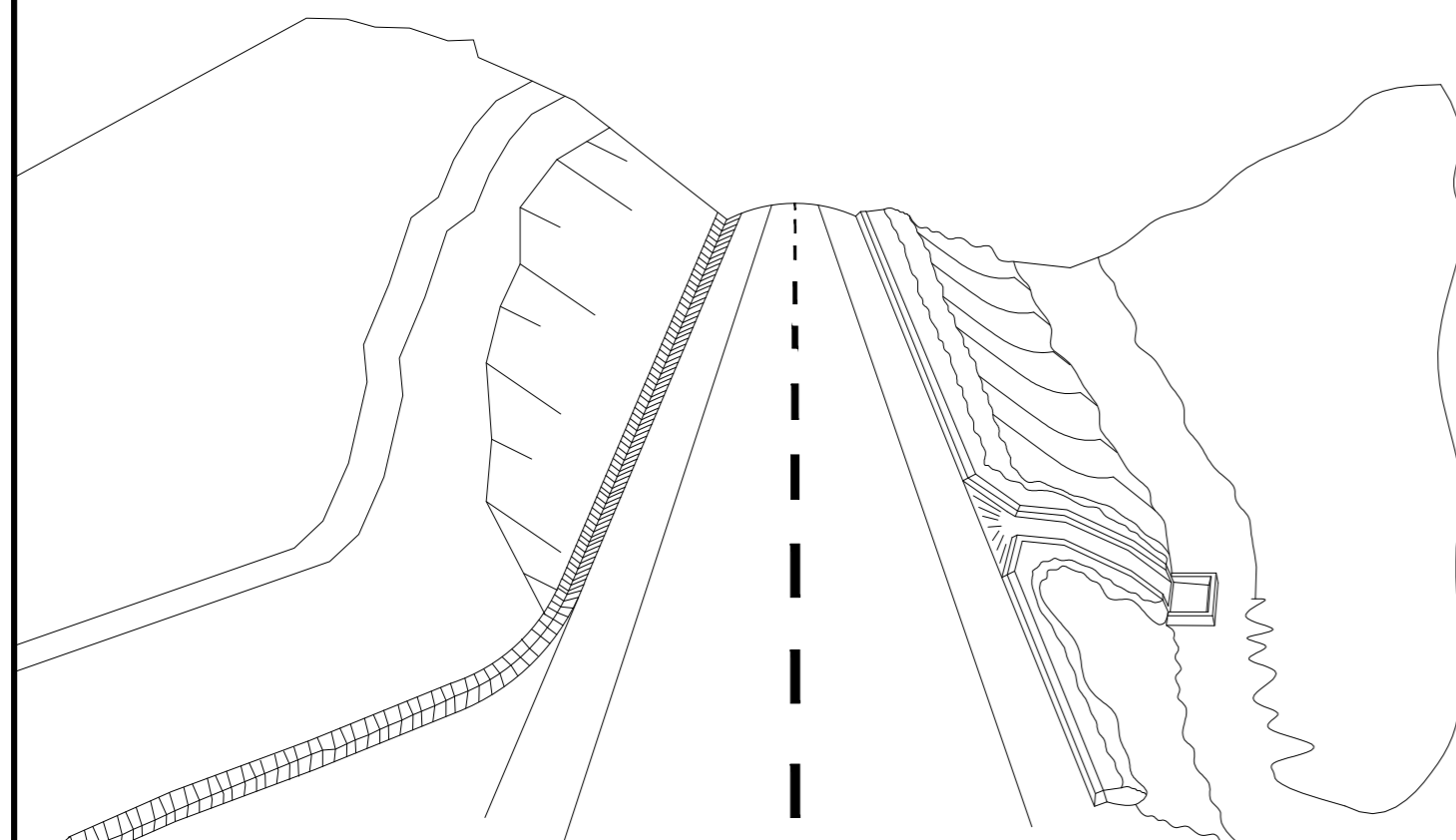
PROJETISTA:	PROPRIETÁRIO:
APROVAÇÃO	

PROPRIETÁRIO:
PREFEITURA MUNICIPAL DE ARACATI
OBRA:
PAVIMENTAÇÃO NA LOCALIDADE DE BOCA DO FORNO A BARREIRA DOS VIANAS
PROJETO:
PAVIMENTAÇÃO NA LOCALIDADE DE BOCA DO FORNO A BARREIRA DOS VIANAS
CONTEÚDO:
PROJETO DE DRENAGEM - DETALHE DO BUEIRO DUPLO TUBULAR DE 100mm
IDENTIFICAÇÃO DOS DESENHOS:
01. PLANTA BAIXA
02. CORTE AA
03. VISTA FRONTAL
04. CORTE BB

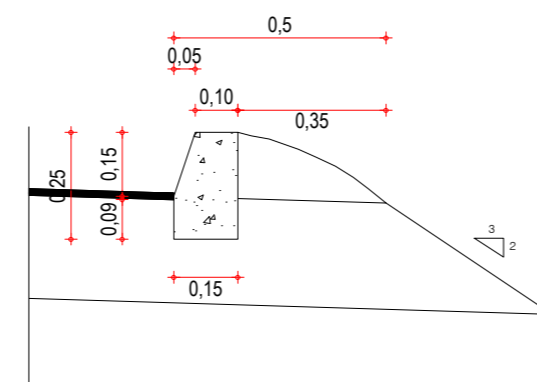
LOCAL: BOCA DO FORNO- ARACATI/CE	DATA: JULHO/2018	PRANCHA: 14/20
DESENHO: -	ESCALA: INDICADA	CONTROLE: ARCT 2018 51



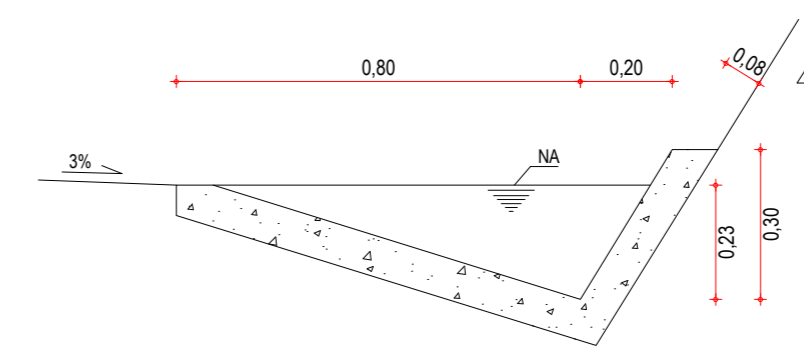
01 DETALHE DESCIDA D'ÁGUA
ESCALA: SEM



02 ESQUEMA DOS DISPOSITIVOS DE DRENAGEM
ESCALA: SEM



03 DETALHE BANQUETA DE ATERRO
ESCALA: SEM



04 DETALHE SARJETA DE CORTE TIPO "L"
ESCALA: SEM

DESCIDA D'ÁGUA

EXECUÇÃO	
ESCAVAÇÃO	- 0,163 m ³
FERRO	- 1,840 Kg/m
FORMA	- 1,080 m ²
CONCRETO (300 Kg/m ³)	- 0,063 m ³
CONSUMO DESCIDA D'ÁGUA	
CIMENTO	- 0,300 t/m ³
AREIA	- 0,861 t/m ³
BRITA	- 1,086 t/m ³
MADEIRA	- 0,013 t/m ²
FERRO	- 0,001 t/Kg
CONSUMO ENTRADA D'ÁGUA	
CIMENTO	0,0065 t/un
AREIA	0,0440 t/un
BRITA	0,0267 t/un
MADEIRA	0,0013 t/un
CONSUMO SAÍDA D'ÁGUA	
CIMENTO	0,0158 t/un
AREIA	0,0733 t/un
BRITA	0,0355 t/un
PEDRA	0,2160 t/un
MADEIRA	0,0033 t/un

BANQUETA DE ATERRO	
EXECUÇÃO	
ESCAVAÇÃO	0,015m ² /m
CONCRETO (210kg/m ³)	0,034m ² /m
FORMA	0,300m ² /m
CONSUMO	
CIMENTO	0,0071t/m
AREIA	0,0293t/m
BRITA	0,0482t/m
MADEIRA	0,0039t/m

SARJETA TIPO L	
EXECUÇÃO	
ESCAVAÇÃO	0,115m / m
CONCRETO (210kg/m ³)	0,088m / m
FORMA	0,250m / m
CONSUMO	
CIMENTO	0,0185t/m
AREIA	0,0758t/m
BRITA	0,1248t/m
MADEIRA	0,0330t/m

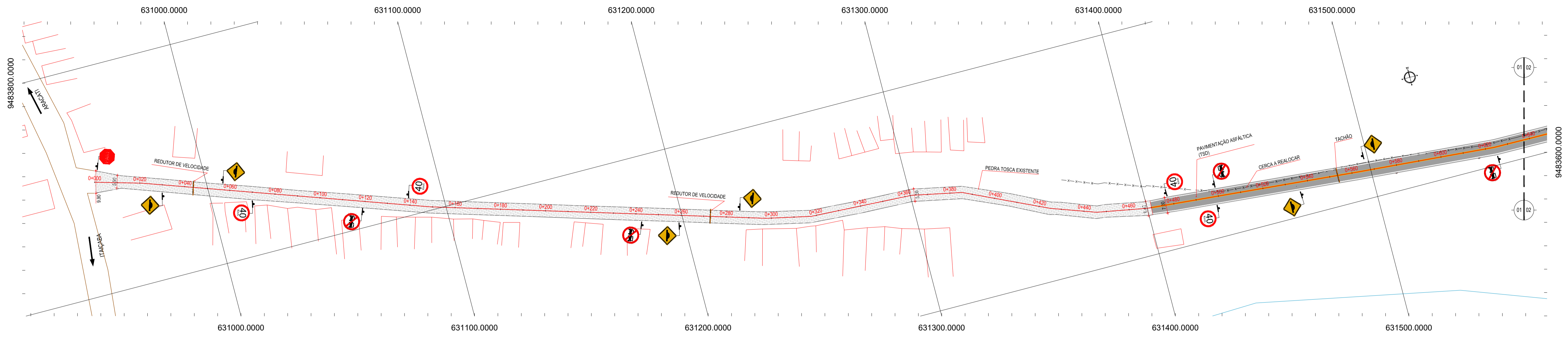
NOTAS

ASSINATURAS E APROVAÇÃO

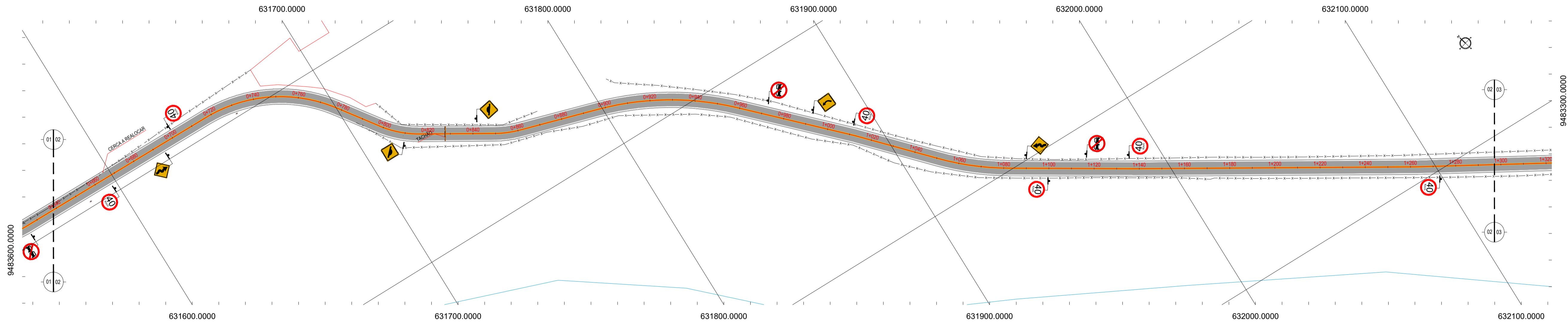
PROJETISTA:	PROPRIETÁRIO:
APROVAÇÃO	

PROPRIETÁRIO:
PREFEITURA MUNICIPAL DE ARACATI
OBRA:
PAVIMENTAÇÃO NA LOCALIDADE DE BOCA DO FORNO A BARREIRA DOS VIANAS
PROJETO:
PAVIMENTAÇÃO NA LOCALIDADE DE BOCA DO FORNO A BARREIRA DOS VIANAS
CONTEÚDO:
PROJETO DE DRENAGEM - DETALHE DISPOSITIVOS DE DRENAGEM
IDENTIFICAÇÃO DOS DESENHOS:
01. DETALHE DESCIDA D'ÁGUA
02. ESQUEMAS DOS DISPOSITIVOS DE DRENAGEM
03. DETALHE BANQUETA DE ATERRO
04. DETALHE SARJETA DE CORTE TIPO "L"

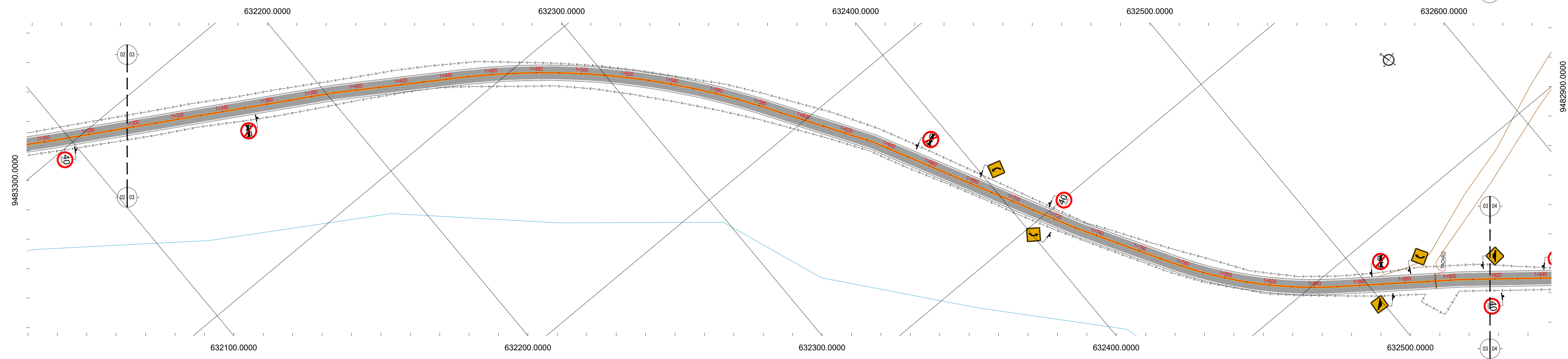
LOCAL: BOCA DO FORNO - ARACATI/CE	DATA: JULHO/2018	PRANCHA: 15/20
DESENHO: INDICADA	ESCALA: INDICADA	CONTROLE: ARCT 2018 51



01 PLANTA BAIXA 01
ESCALA: 1/1000



02 PLANTA BAIXA 02
ESCALA: 1/1000



03 PLANTA BAIXA 03
ESCALA: 1/1000

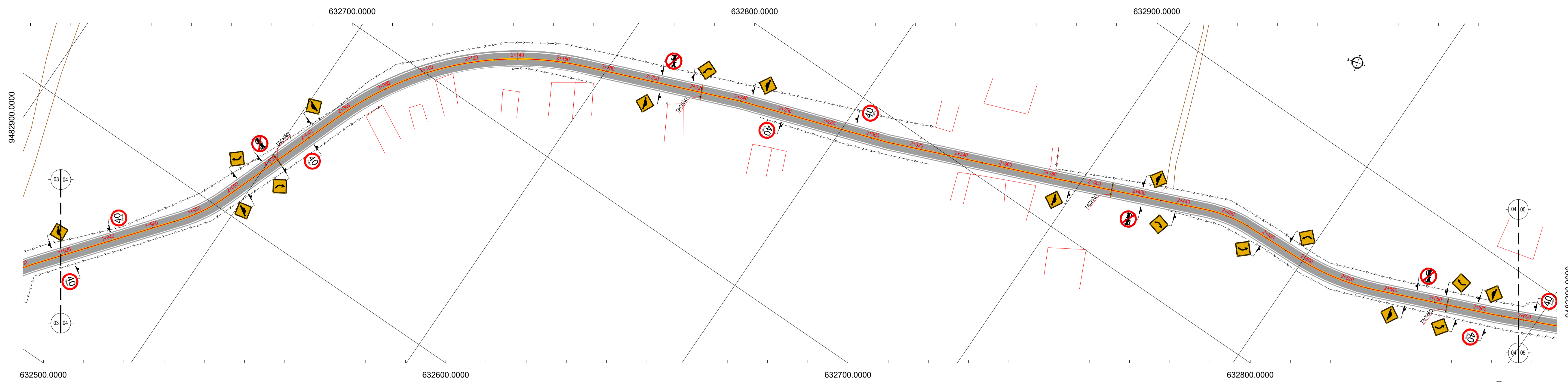
LEGENDA - EM PLANTA

—	MEIO-FIO EXISTENTE	—	CURVA DE NÍVEL
—	MEIO-FIO PROJETADO	●	POSTE
- - -	CERCA	—	MURO
■	ASFÁLTO	—	ALINHAMENTO (ESTACAS)
▨	PARALELEPÍPEDO	▶	SENTIDO DO ESCOAMENTO
□	EDIFICAÇÕES	⊗	VEGETAÇÃO
⊘	R-7	⊘	AQUÍFERO
⊘	R-19	⚠	A-18
⚠	A-03a	⚠	A-02a
⚠	A-03b	⚠	A-02b
⚠	TACHÃO		

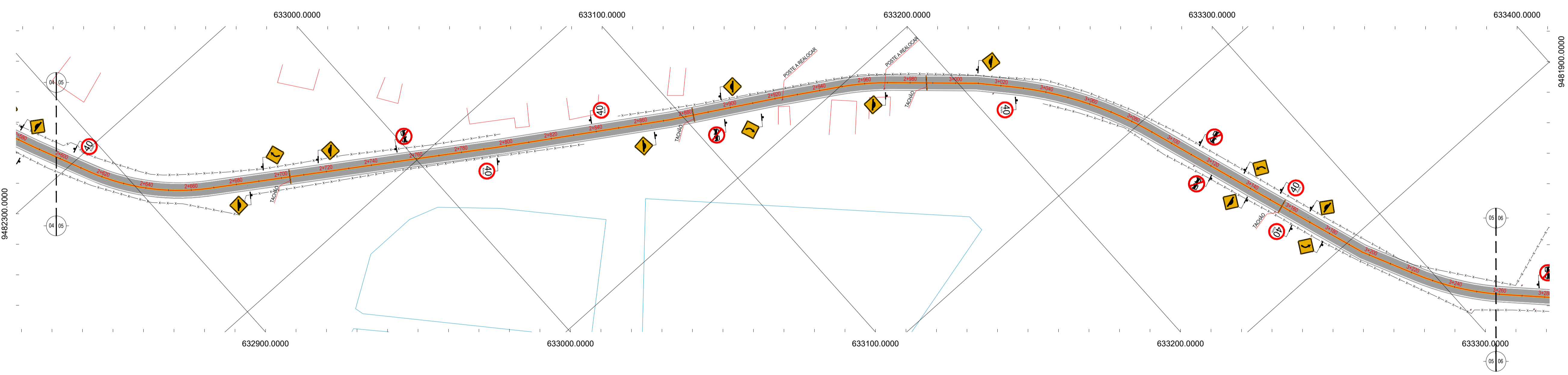
NOTAS
 DATUM VERTICAL - ARBITRADO
 SISTEMA DE COORDENADAS - SIRGAS (WGS84)
 MERIDIANO CENTRAL - 50° W GR
 PROJEÇÃO UNIVERSAL DE MERCATOR (UTM) - ZONA 24M

ASSINATURAS E APROVAÇÃO

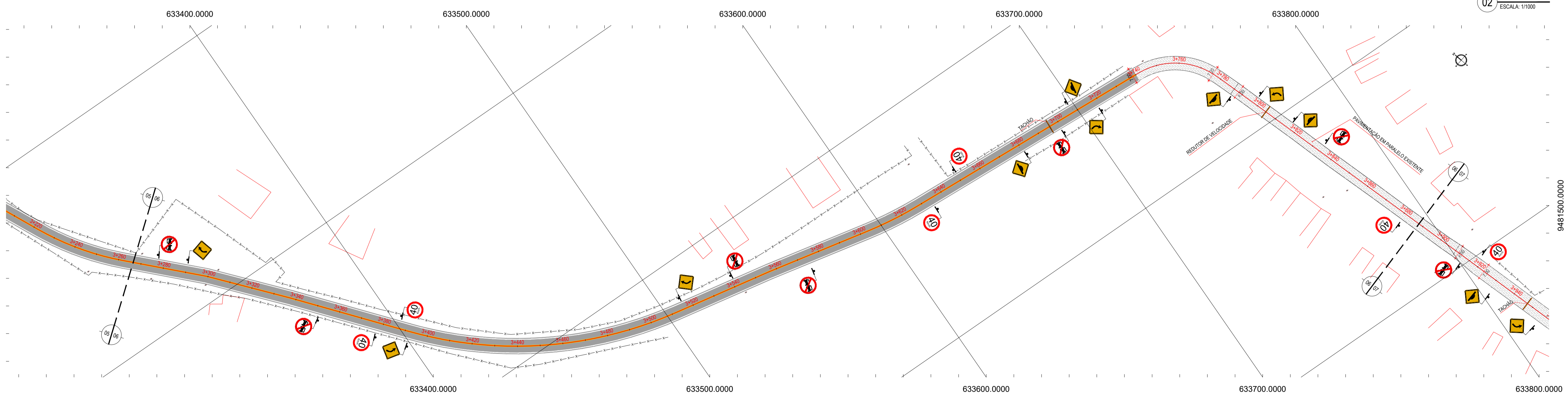
PROJETISTA	PROPRIETÁRIO
APROVAÇÃO	
PROPRIETÁRIO	
PREFEITURA MUNICIPAL DE ARACATI	
OBJETO: PAVIMENTAÇÃO NA LOCALIDADE DE BOCA DO Forno A BARREIRA DOS VIANAS	
CONTEÚDO: PROJETO DE SINALIZAÇÃO	
IDENTIFICAÇÃO DOS DESENHOS: 01. Planta Baixa 01 02. Planta Baixa 02 03. Planta Baixa 03	
TÍTULO: BOCA DO Forno - ARACATICE	DATA: JULHO/2018
DESENHO: INDICADA	PRONCHA: 16/20
	CONTROLE: ARCT - 2018.51



01 PLANTA BAIXA 04
ESCALA: 1:1000



02 PLANTA BAIXA 05
ESCALA: 1:1000



03 PLANTA BAIXA 06
ESCALA: 1:1000

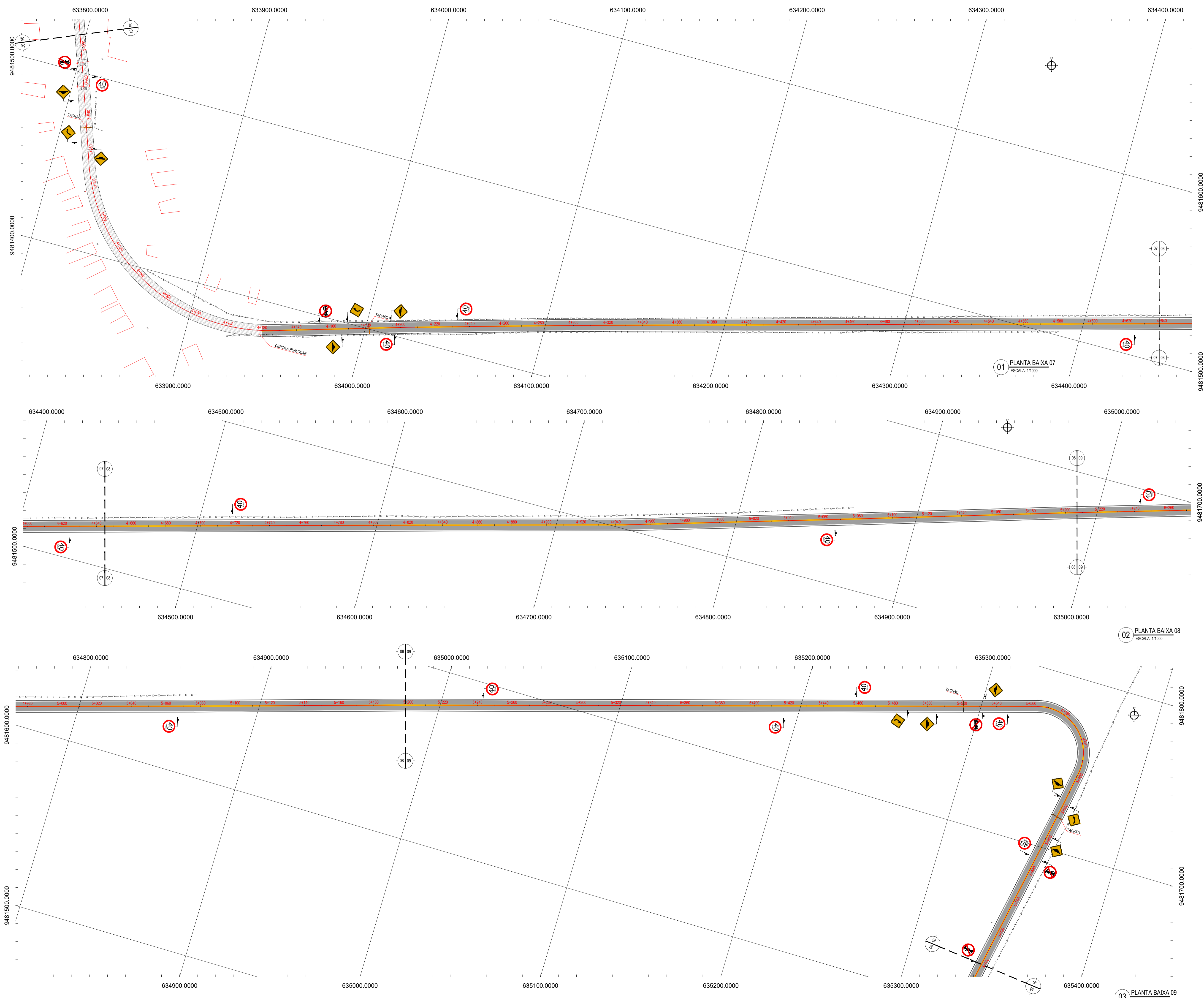
LEGENDA - EM PLANTA

—	MEIO-FIO EXISTENTE	~	CURVA DE NÍVEL
- - -	MEIO-FIO PROJETADO	●	POSTE
- - -	CERCA	—	MURO
■	ASFÁLTO	0 0+20	ALINHAMENTO (ESTACAS)
▨	PARALELEPÍPEDO	▶	SENTIDO DO ESCOAMENTO
□	EDIFICAÇÕES	⊗	VEGETAÇÃO
⊗	R-7	⊗	AQUIFERO
⊗	R-19	▶	A-18
▶	A-03a	▶	A-02a
▶	A-03b	▶	A-02b
■	TACHÃO		

NOTAS
 DATUM VERTICAL - ARBITRADO
 SISTEMA DE COORDENADAS - SIRGAS (WGS84)
 MERIDIANO CENTRAL - 50° W GR
 PROJEÇÃO UNIVERSAL DE MERCATOR (UTM) - ZONA 24M

ASSINATURAS E APROVAÇÃO

PROJETISTA	PROPRIETÁRIO
APROVAÇÃO	
PROPRIETÁRIO	
PREFEITURA MUNICIPAL DE ARACATI	
OBJETO: PAVIMENTAÇÃO NA LOCALIDADE DE BOCA DO Forno A BARREIRA DOS VIANAS	
CONTEÚDO: PAVIMENTAÇÃO NA LOCALIDADE DE BOCA DO Forno A BARREIRA DOS VIANAS	
PROJETO DE SINALIZAÇÃO	
IDENTIFICAÇÃO DOS DESENHOS: 01. Planta Baixa 04 02. Planta Baixa 05 03. Planta Baixa 06	



LEGENDA - EM PLANTA

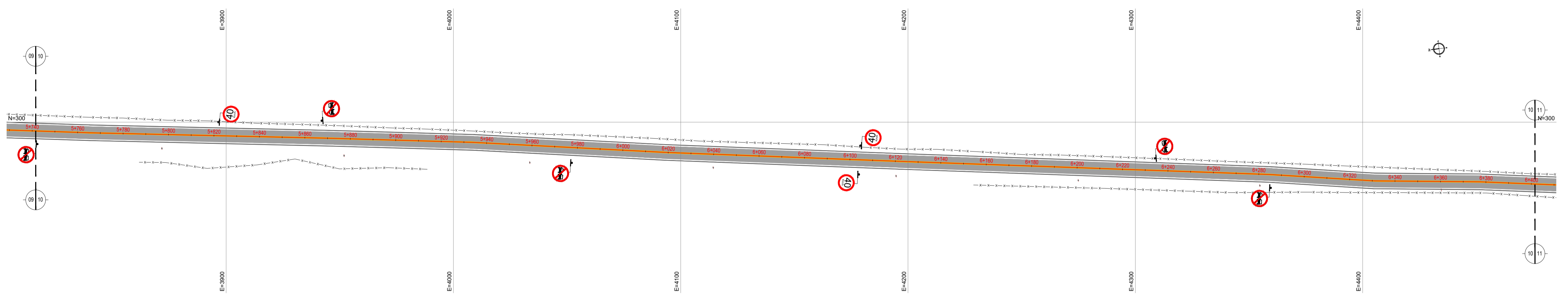
—	MEIO-FIO EXISTENTE	—	CURVA DE NÍVEL
—	MEIO-FIO PROJETADO	●	POSTE
- - -	CERCA	—	MURO
▬	ASFÁLTO	—	ALINHAMENTO (ESTACAS)
▨	PARALELEPÍPEDO	▶	SENTIDO DO ESCOAMENTO
□	EDIFICAÇÕES	⊗	VEGETAÇÃO
⊗	R-7	⊗	AQUÍFERO
⊗	R-19	⬇	A-18
⬇	A-03a	⬇	A-02a
⬇	A-03b	⬇	A-02b
▬	TACHÃO		

NOTAS

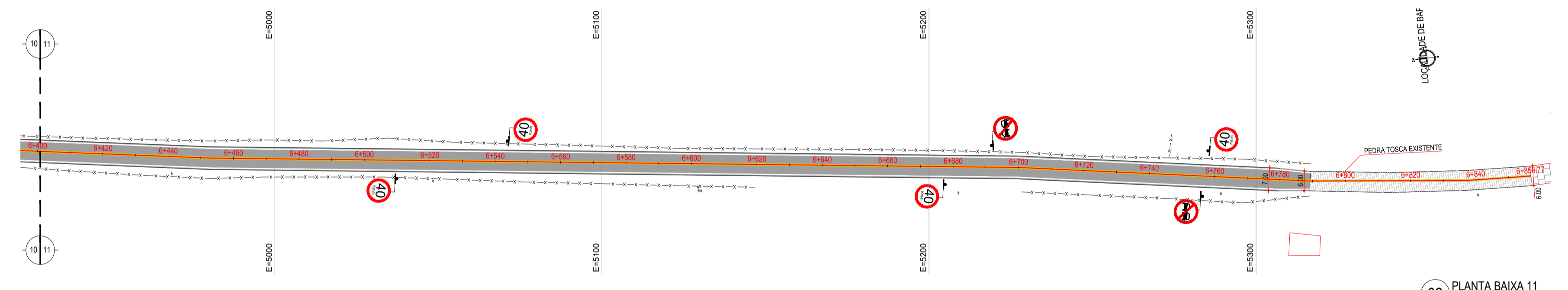
DATUM VERTICAL - ARBITRADO
 SISTEMA DE COORDENADAS - SIRGAS (WGS84)
 MERIDIANO CENTRAL - 50° W GR
 PROJEÇÃO UNIVERSAL DE MERCATOR (UTM) - ZONA 24M

ASSINATURAS E APROVAÇÃO

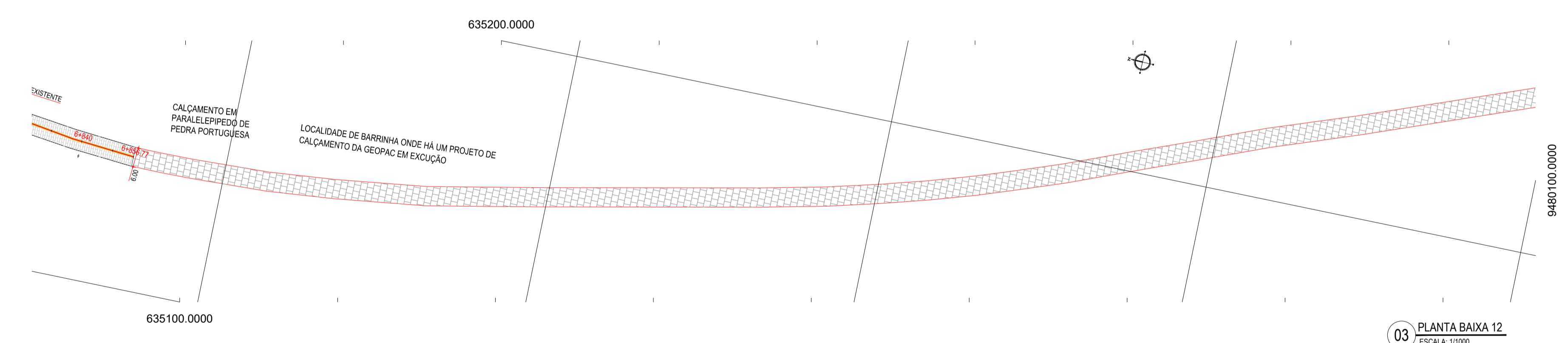
PROJETISTA	PROPRIETÁRIO
APROVAÇÃO	
PROPRIETÁRIO	
PREFEITURA MUNICIPAL DE ARACATI	
OBRA:	PAVIMENTAÇÃO NA LOCALIDADE DE BOCA DO FORNO A BARREIRA DOS VIANAS
PROJETO:	PAVIMENTAÇÃO NA LOCALIDADE DE BOCA DO FORNO A BARREIRA DOS VIANAS
CONTEÚDO:	PROJETO DE SINALIZAÇÃO
IDENTIFICAÇÃO DOS DESENHOS:	01. Planta Baixa 07 02. Planta Baixa 08 03. Planta Baixa 09
TÍTULO:	BOCA DO FORNO - ARACATICE
DATA:	JULHO/2018
PRONCHAS:	18/20
DESENHO:	INDICADA
CONTRÔLE:	ARCT - 2018.51



01 PLANTA BAIXA 10
ESCALA: 1/1000



02 PLANTA BAIXA 11
ESCALA: 1/1000



03 PLANTA BAIXA 12
ESCALA: 1/1000

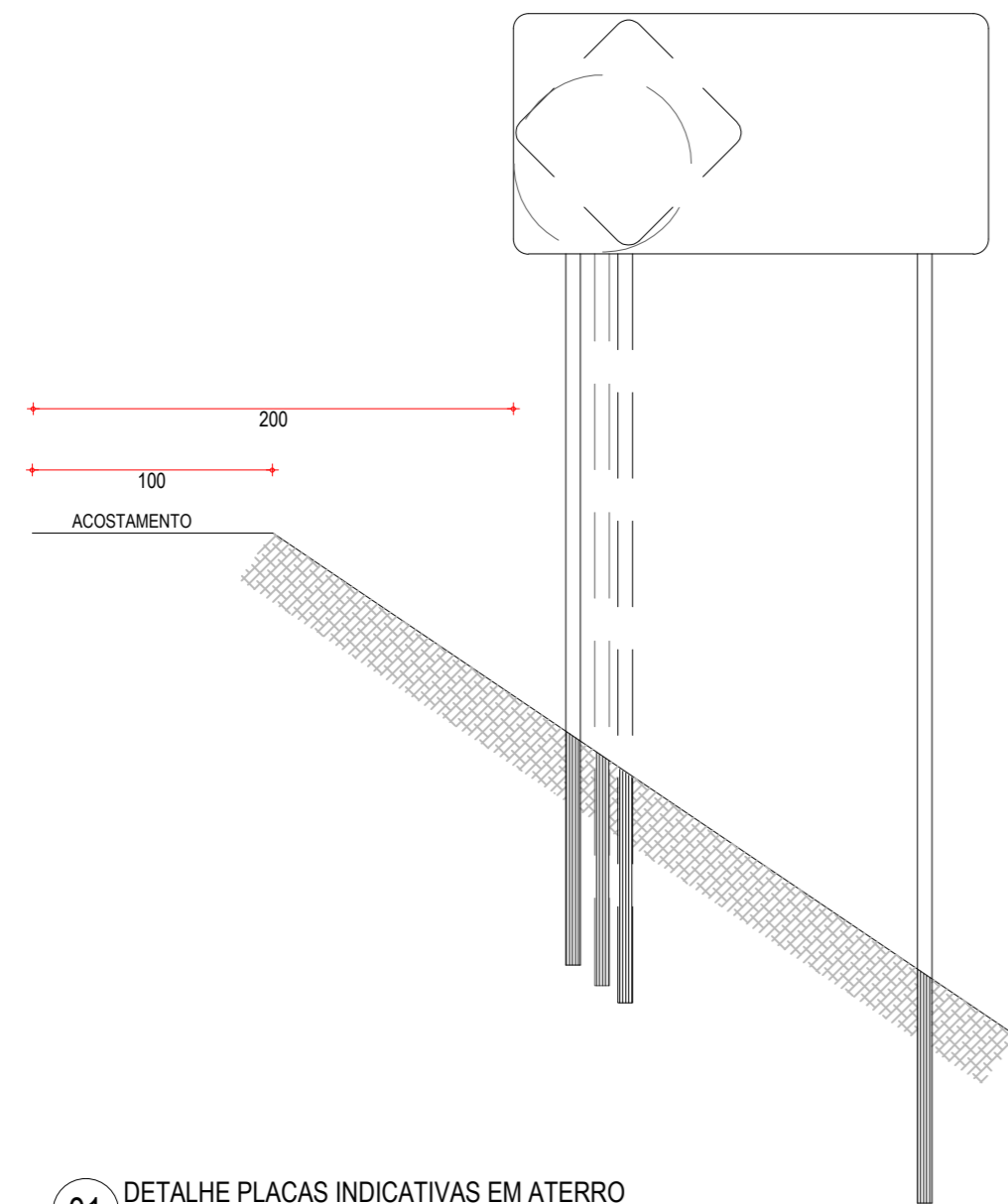
LEGENDA - EM PLANTA

—	MEIO-FIO EXISTENTE	~	CURVA DE NÍVEL
---	MEIO-FIO PROJETADO	●	POSTE
-x-x-	CERCA	—	MURO
■	ASFÁLTO	0 0+20	ALINHAMENTO (ESTACAS)
▨	PARALELEPÍPEDO	▶	SENTIDO DO ESCOAMENTO
□	EDIFICAÇÕES	⊗	VEGETAÇÃO
⊘	R-7	⊕	AQUIFERO
⊘	R-19	⬆	A-18
⬆	A-03a	⬆	A-02a
⬆	A-03b	⬆	A-02b
▨	TACHÃO		

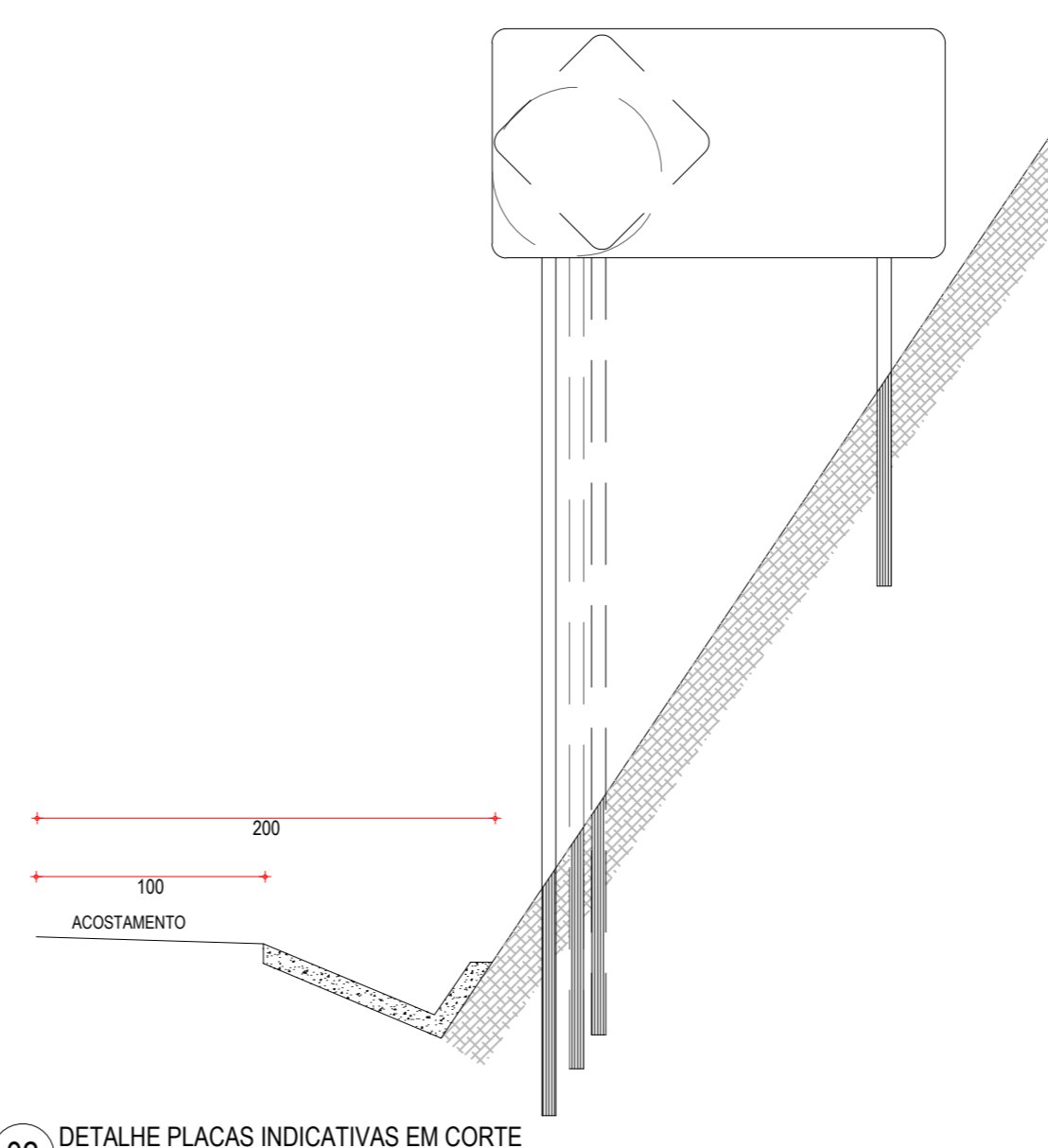
NOTAS
 DATUM VERTICAL - ARBITRADO
 SISTEMA DE COORDENADAS - SIRGAS (WGS84)
 MERIDIANO CENTRAL - 50° W GR
 PROJEÇÃO UNIVERSAL DE MERCATOR (UTM) - ZONA 24M

ASSINATURAS E APROVAÇÃO

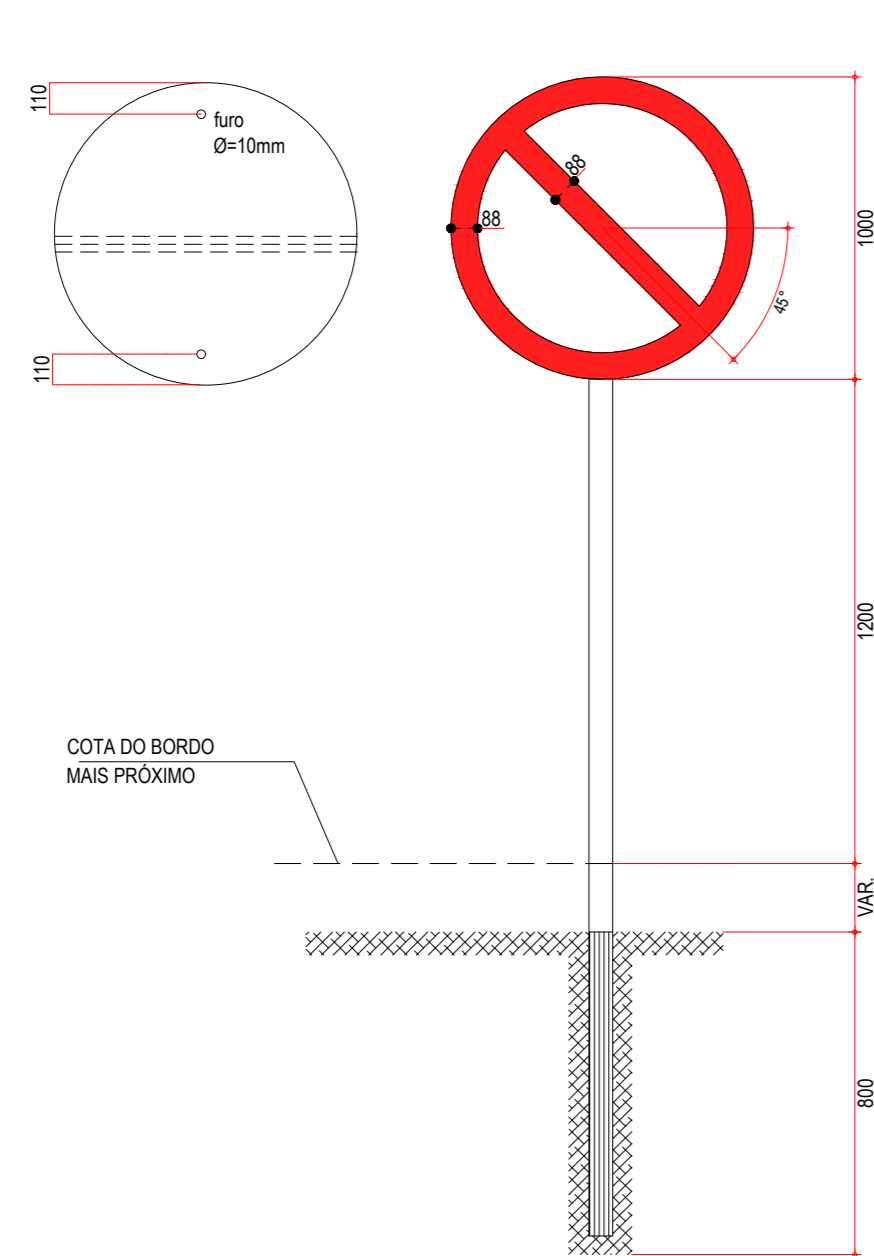
PROJETISTA	PROPRIETÁRIO	
APROVAÇÃO		
PROPRIETÁRIO		
PREFEITURA MUNICIPAL DE ARACATI		
TÍTULO: PAVIMENTAÇÃO NA LOCALIDADE DE BOCA DO FORNO A BARREIRA DOS VIANAS		
PROJETO: PAVIMENTAÇÃO NA LOCALIDADE DE BOCA DO FORNO A BARREIRA DOS VIANAS		
CONTEÚDO: PROJETO DE SINALIZAÇÃO		
IDENTIFICAÇÃO DOS DESENHOS: 01. Planta Baixa 10 02. Planta Baixa 11 03. Planta Baixa 12		
TÍTULO: BOCA DO FORNO - ARACATICE	DATA: JULHO/2018	PRONCHAS: 19/20
DESENHO: INDICADA	ESCALA: INDICADA	CONTROLE: ARCT - 2018.51



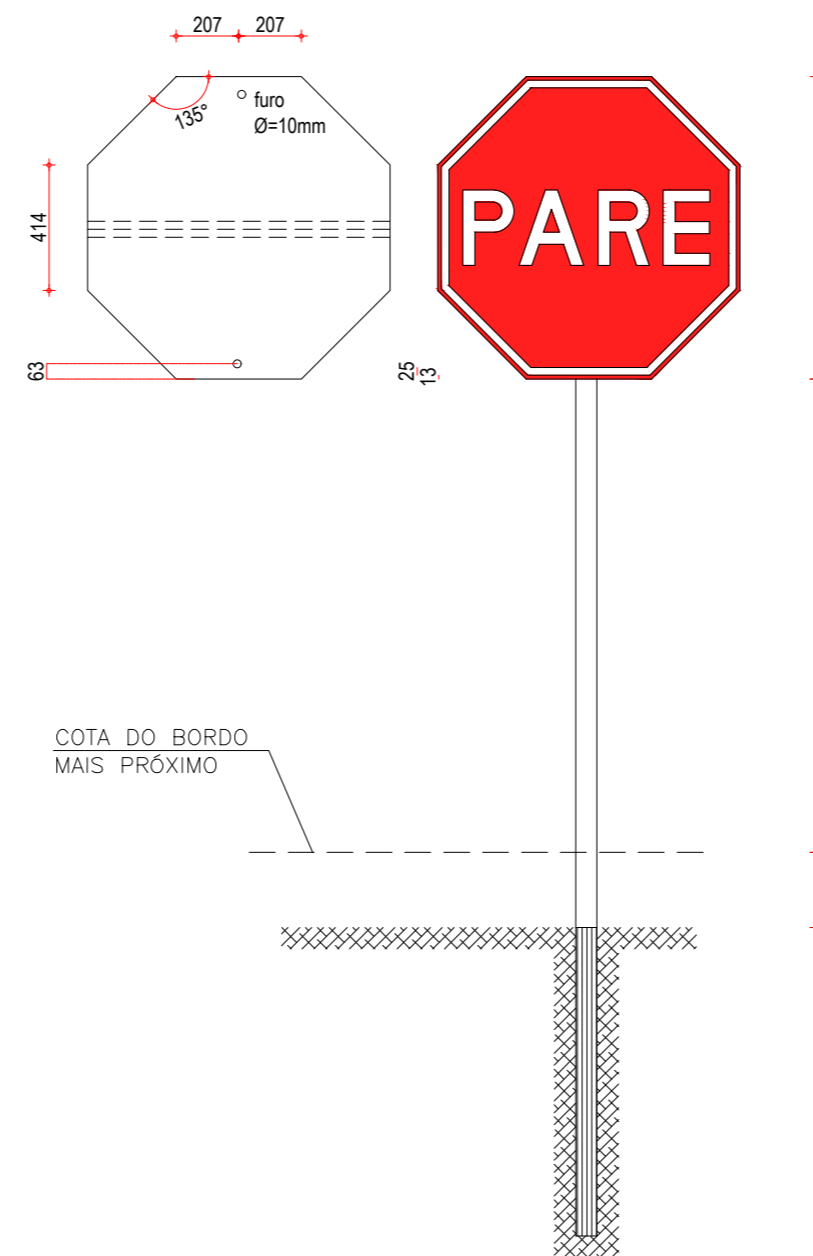
01 DETALHE PLACAS INDICATIVAS EM ATERRO
ESCALA: SEM



02 DETALHE PLACAS INDICATIVAS EM CORTE
ESCALA: SEM



03 DETALHE PLACA DE REGULAMENTAÇÃO R-01
ESCALA: SEM



04 DETALHES PLACAS DE REGULAMENTAÇÃO R-3 A R-31
ESCALA: SEM

CORES	
R-1	R-3 a R-31
FUNDO: vermelho refletivo	FUNDO: branco refletivo
ORLA: branco refletivo	ORLA E TARJA DIAMETRAL: vermelho refletivo
VERSO: preto	VERSO: preto

NOTA: DIMENSÕES EM MILÍMETROS

PLACAS REGULAMENTARES		
PLACAS	CÓDIGO	DIMENSÕES (m)
	R-7	Ø=1,00
	R-19.4	Ø=1,00
	R-1	Ø=1,00

PLACAS DE ADVERTÊNCIA		
PLACAS	CÓDIGO	DIMENSÕES (m)
	A-2a	1,00x1,00
	A-2b	1,00x1,00
	A-18	1,00x1,00
	A-3a	1,00x1,00
	A-3b	1,00x1,00

NOTAS

1. CARACTERÍSTICAS DAS PLACAS REGULAMENTARES

CORES		MEDIDAS	
Fundo	- Branco	Diâmetro	- 1,00m
Tarja	- Vermelha	Tarja Circular e Diagonal	- 0,09m
Símbolo	- Preto		
Letra	- Preta		
Verso	- Preto		

2. CARACTERÍSTICAS DAS PLACAS DE ADVERTÊNCIA

CORES		MEDIDAS	
Fundo	- Amarelo	Lado	- 1,00m
Orla interna	- Preta	Orla externa	- 0,02m
Orla externa	- Amarela	Orla interna	- 0,03m
Símbolo	- Preto		
Verso	- Preto		

ASSINATURAS E APROVAÇÃO

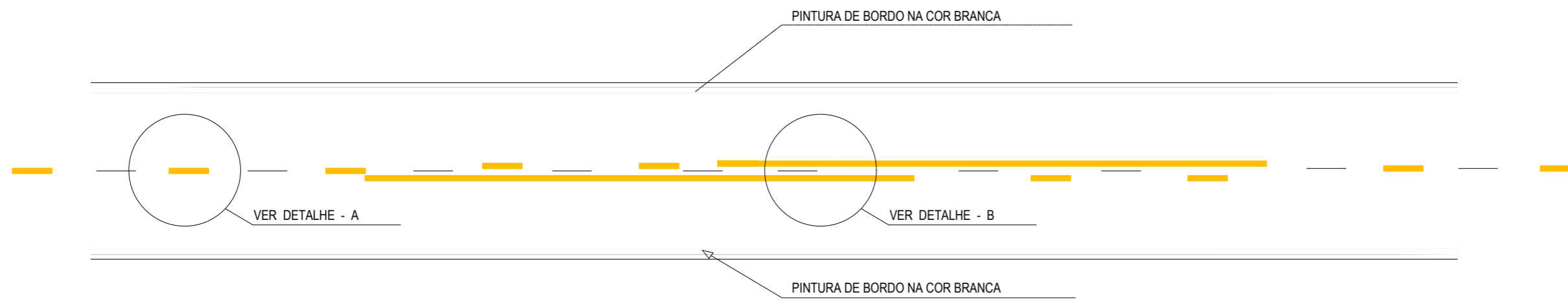
PROJETISTA: _____ PROPRIETÁRIO: _____

APROVAÇÃO

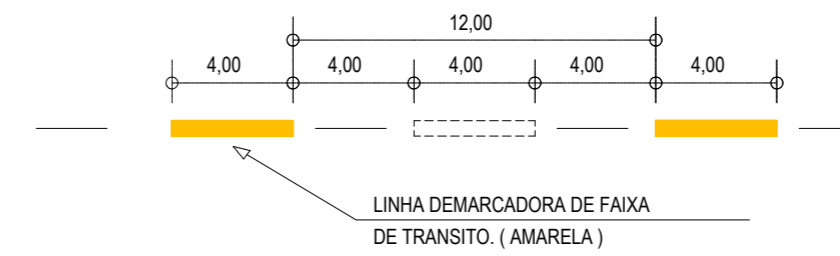
PROPRIETÁRIO:
PREFEITURA MUNICIPAL DE ARACATI
OBRA:
PAVIMENTAÇÃO NA LOCALIDADE DE BOCA DO FORNO A BARREIRA DOS VIANAS
PROJETO:
PAVIMENTAÇÃO NA LOCALIDADE DE BOCA DO FORNO A BARREIRA DOS VIANAS
CONTEÚDO:
PROJETO DE SINALIZAÇÃO - DETALHE DE SINALIZAÇÃO VERTICAL

IDENTIFICAÇÃO DOS DESENHOS:
01. DETALHE PLACAS INDICATIVAS EM ATERRO
02. DETALHE PLACAS INDICATIVAS EM CORTE
03. DETALHE PLACA DE REGULAMENTAÇÃO R-01
04. DETALHE PLACAS DE REGULAMENTAÇÃO R-3 A R-31

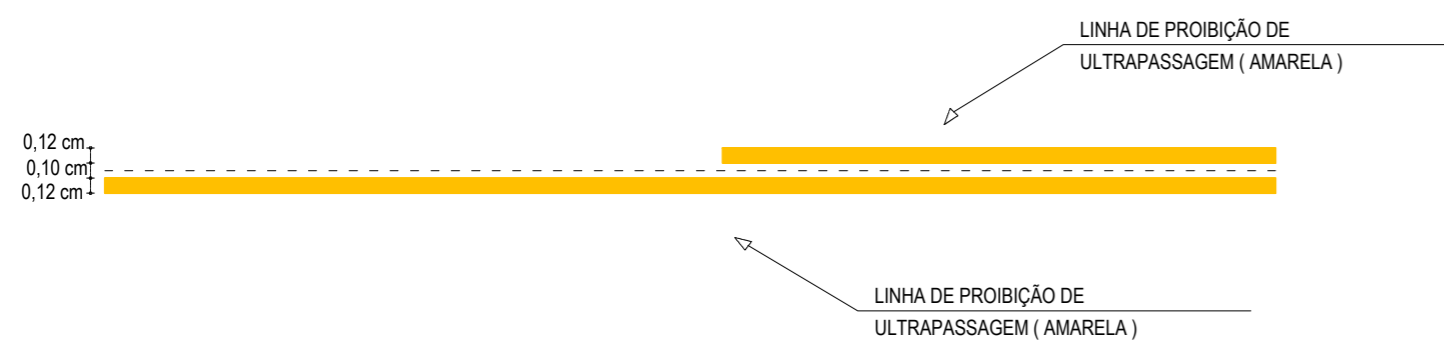
LOCAL: BOCA DO FORNO - ARACATI/CE	DATA: JULHO/2018	PRANCHAS: 20-a/20
DESENHO: INDICADA	ESCALA: INDICADA	CONTROLE: ARCT 2018 51



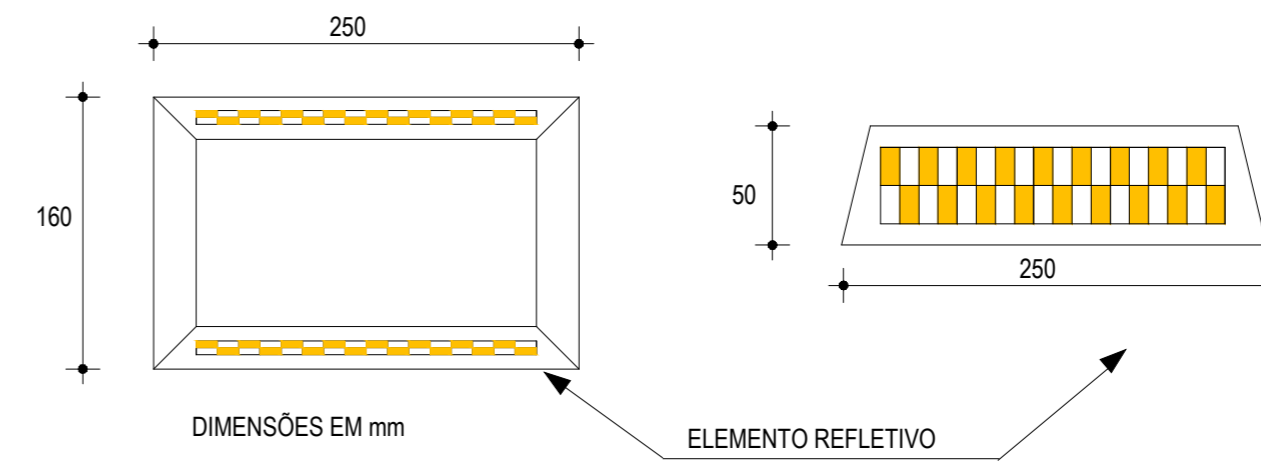
01 DETALHE LINHAS DEMARCADORAS
ESCALA: SEM



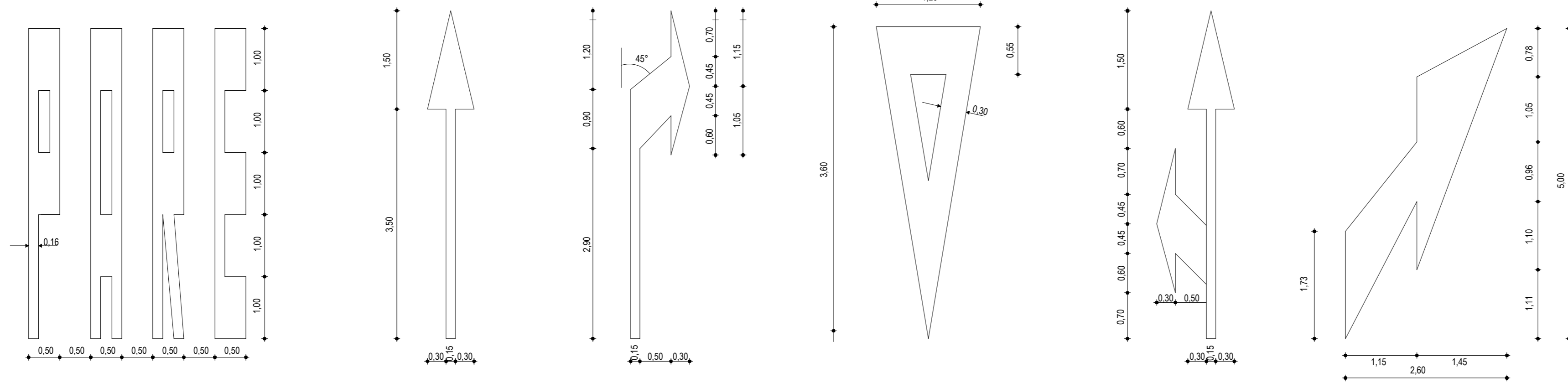
02 DETALHE A - LINHAS DEMARCADORAS DE FAIXA
ESCALA: SEM



03 DETALHE B - LINHA DE FAIXA PROIBIDO ULTRAPASSAR
ESCALA: SEM



04 DETALHE DO TACHÃO REFLETIVO
ESCALA: SEM



05 DETALHE SÍMBOLOS NO PAVIMENTO
ESCALA: SEM

NOTAS

CADÊNCIA DE 1:1. LINHA AMARELA, ANTES E DEPOIS DA LINHA DE ULTRAPASSAGEM
MNUMA EXTENSÃO DE 150m

NOTAS

ASSINATURAS E APROVAÇÃO

PROJETISTA:	PROPRIETÁRIO:
APROVAÇÃO:	

PROPRIETÁRIO:
PREFEITURA MUNICIPAL DE ARACATI

OBRA:
PAVIMENTAÇÃO NA LOCALIDADE DE BOCA DO FORNO A BARREIRA DOS VIANAS

PROJETO:
PAVIMENTAÇÃO NA LOCALIDADE DE BOCA DO FORNO A BARREIRA DOS VIANAS

CONTEÚDO:
PROJETO DE SINALIZAÇÃO - DETALHE DE SINALIZAÇÃO HORIZONTAL

IDENTIFICAÇÃO DOS DESENHOS:
01. DETALHE LINHAS DEMARCADORAS
02. DETALHE A - LINHAS DEMARCADORAS DE FAIXAS
03. DETALHE B - LINHA DE FAIXA PROIBIDO ULTRAPASSAR
04. DETALHE DOS TACHÕES
05. DETALHE DOS SÍMBOLOS NO PAVIMENTO

LOCAL: BOCA DO FORNO - ARACATI/CE	DATA: JULHO/2018	PRANCHA: 20-b/20
DESENHO: INDICADA	ESCALA: INDICADA	CONTROLE: ARCT 2018 51