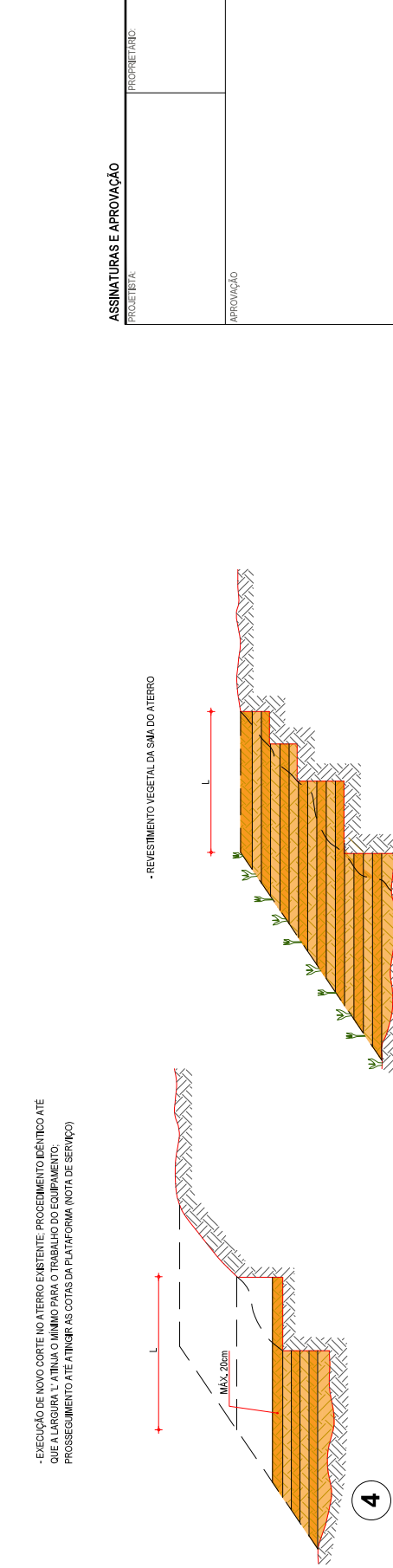
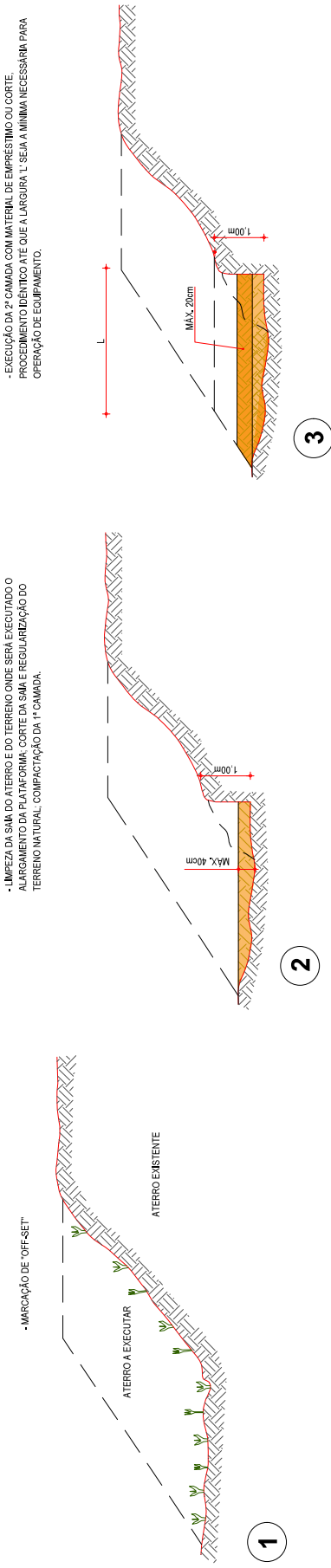


ASIMETRIAS E APROVAÇÃO

PROJELEND

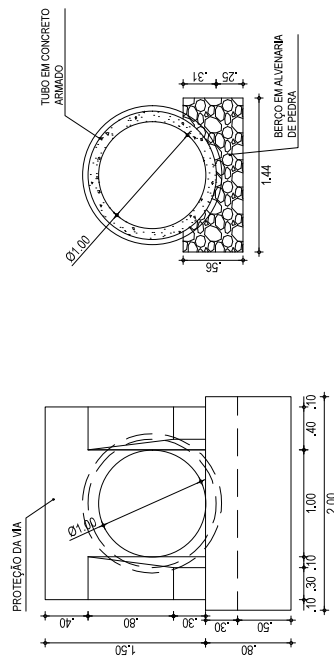
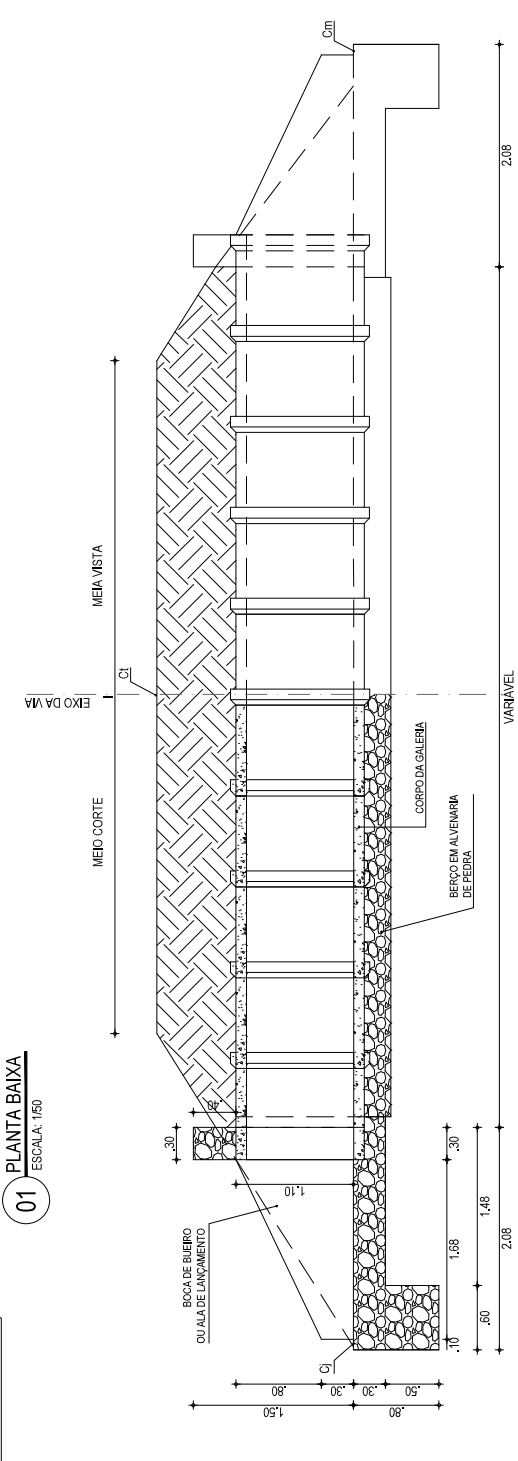
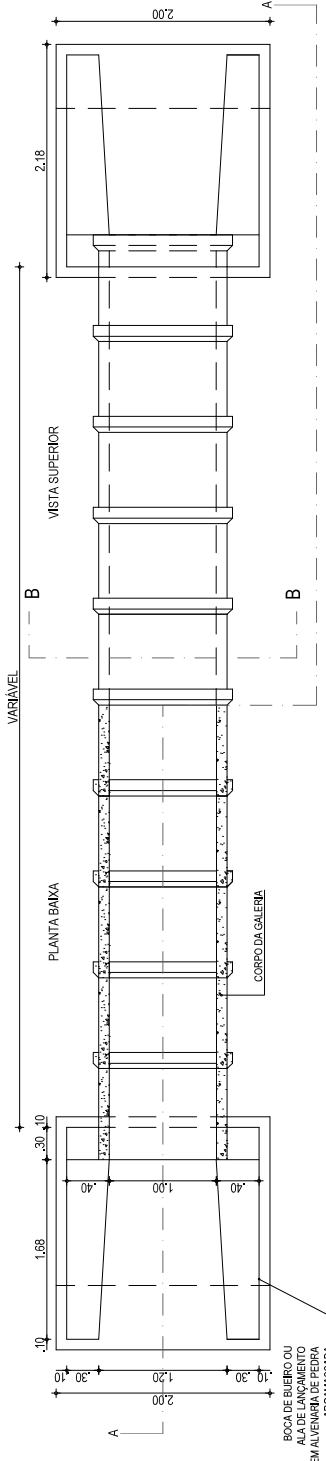
APROVAÇÃO

RECOMPOSIÇÃO E ALARGAMENTO DA PLATAFORMA



- OBSERVAÇÕES:**
- 1- NA EXECUÇÃO DA PRIMEIRA CAMADA DE REGULARIZAÇÃO SOBRE O TERRENO NATURAL SERÁ PERMITIDA UMA ALTURA MÁXIMA DE 40cm APÓS COMPACTAÇÃO.
 - 2- CADA CAMADA SERÁ COMPACTADA.
 - 3- O MATERIAL PROVENIENTE DE CADA CORTE DEVERÁ SER UTILIZADO NAS CAMADAS A COMPACTAR.
 - 4- SOMENTE APÓS A COMPACTAÇÃO DE TODAS AS CAMADAS DE UM DEGRAU É QUE SERÁ EXECUTADO UM NOVO CORTE.
 - 5- ESTE PROCESSO DEVERÁ TAMBÉM SER UTILIZADO NO REPARO MECANIZADO DE TALUDES ERODIDOS OU AFETADOS POR ESCORREGIMENTO.
 - 6- O VALOR DE 'L' CONSIDERADO NO CÁLCULO DOS VOLUMES FOI 3,50m.

ASSINATURAS E APROVAÇÃO	
PROJETISTA	PROPRIETÁRIO
APROVAÇÃO	
PROPRIETÁRIO: PREFEITURA MUNICIPAL DE ARACATI OBRA: PAVIMENTAÇÃO NAS LOCALIDADES TAB. CABREIRO E SERROTE EM ARACATICE PROJETO: PAVIMENTAÇÃO NAS LOCALIDADES DE TABULEIRO DO CABREIRO E SERROTE CONTEÚDO: PROJETO DE TERRAPLENAGEM IDENTIFICAÇÃO DOS DESENHOS: RECOMPOSIÇÃO E ALARGAMENTO DA PLATAFORMA	
LOCAL: TAB. CABREIRO/SERROTE - ARACATICE	PRARACHA: 15/24
DESENHO:	CONTROLE: ARCT 2018.47
	INDICADA



ASSINATURAS E APROVAÇÃO

PROJETISTA: PROPRIETÁRIO:

APROVAÇÃO

PROPRIETÁRIO:
PREFEITURA MUNICIPAL DE ARACATI

OBRA:
PAVIMENTAÇÃO NAS LOCALIDADES TAB. CABREIRO E SERROTE EM ARACATICE

PROJETO:
PAVIMENTAÇÃO NAS LOCALIDADES DE TABULEIRO DO CABREIRO E SERROTE

CONTEÚDO:
PROJETO DE DRENAGEM

IDENTIFICAÇÃO DOS RESERVÓRIOS:
RUIERO TUBULAR - B5TC Ø 100cm

01. PLANTA BAIXA

02. CORTE AA

03. VISTA

04. CORTE BB

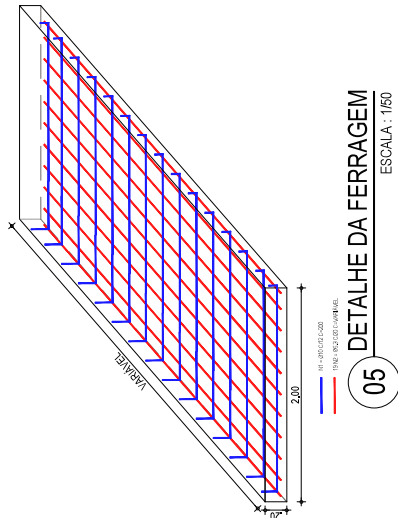
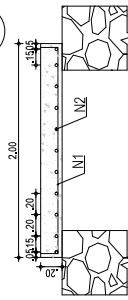
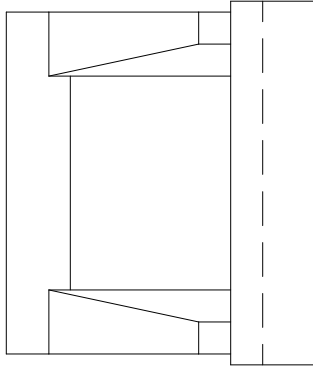
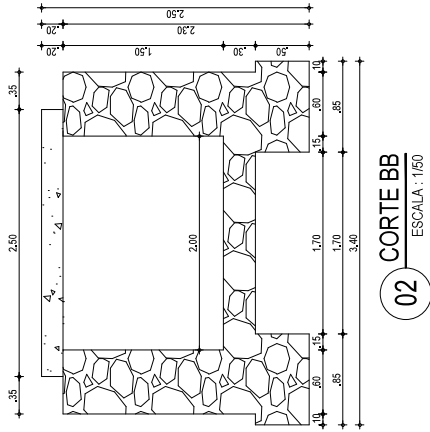
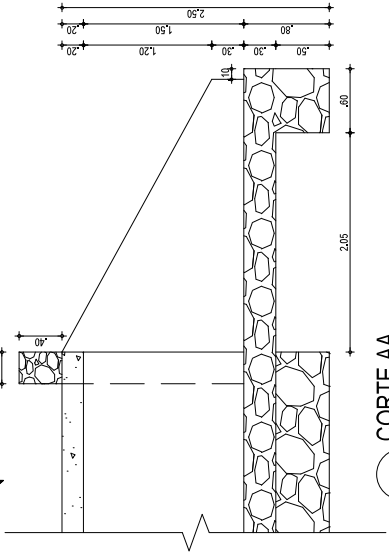
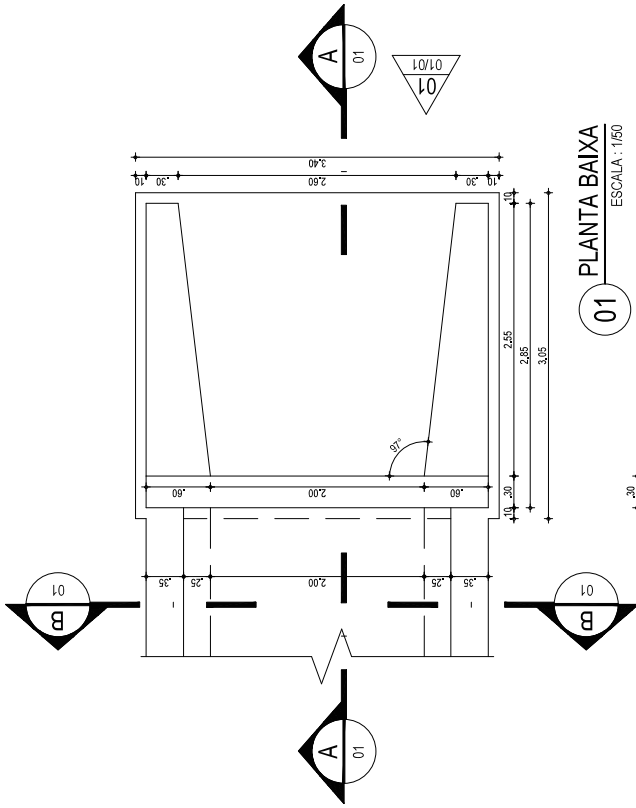
LOCAL:
TAB. CABREIRO/SERROTE-ARACATICE

DATA:
JULHO/2018

FRANCHA:
16/24

ESCALA:
INDICADA

CONTROLE:
ARCT 2018.47



ASSINATURAS E APROVAÇÃO

PROJETISTA: PROPRIETÁRIO:

APROVAÇÃO

PROPRIETÁRIO:
PREFEITURA MUNICIPAL DE ARACATI

PROJETO:
PAVIMENTAÇÃO NAS LOCALIDADES TAB. CABREIRO E SERROTE EM ARACATICE

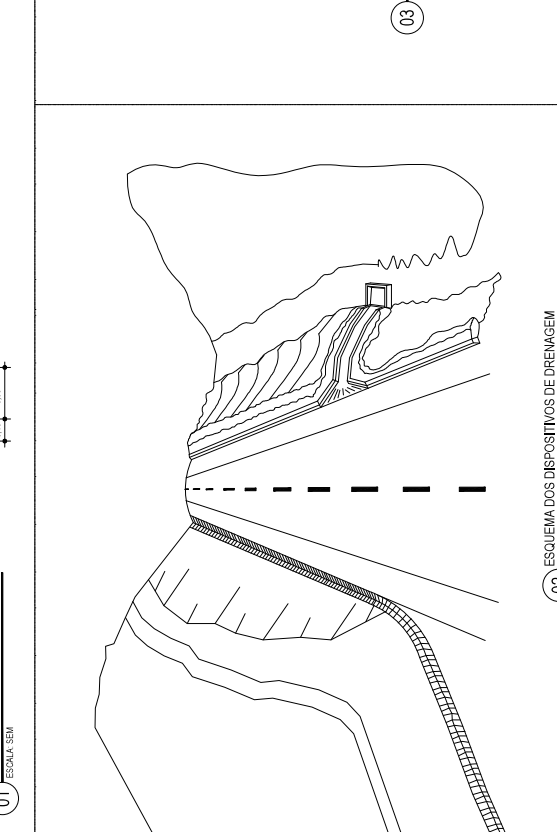
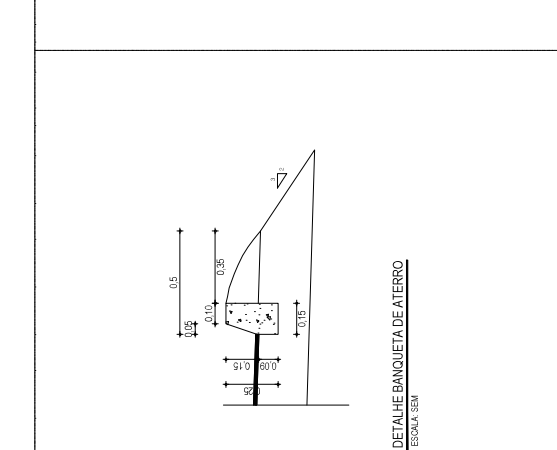
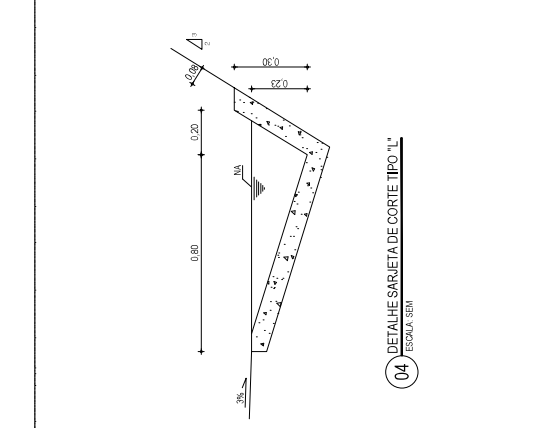
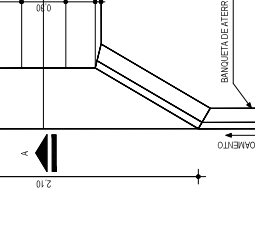
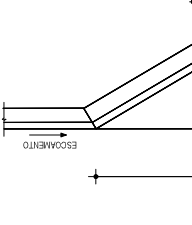
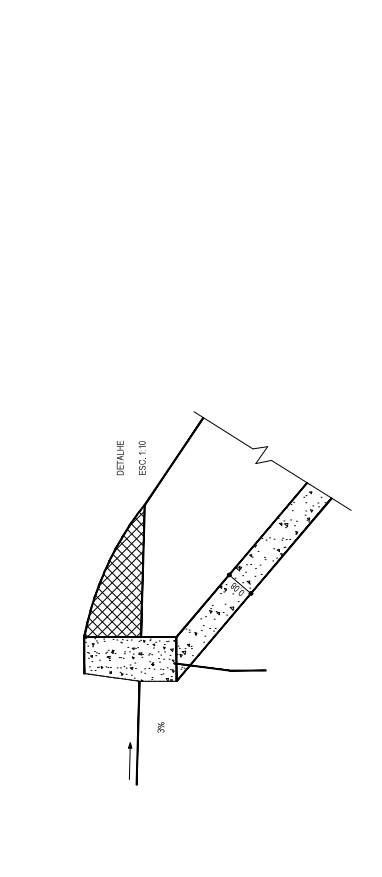
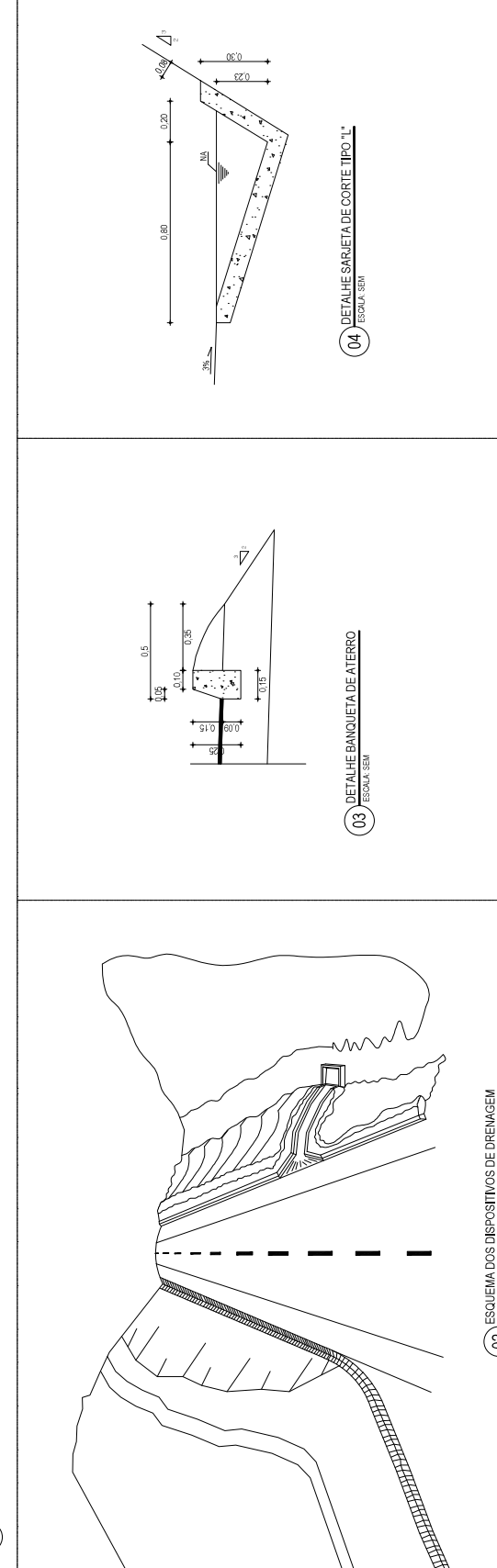
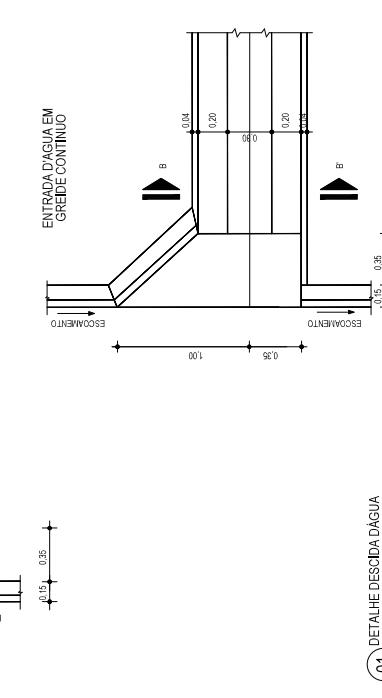
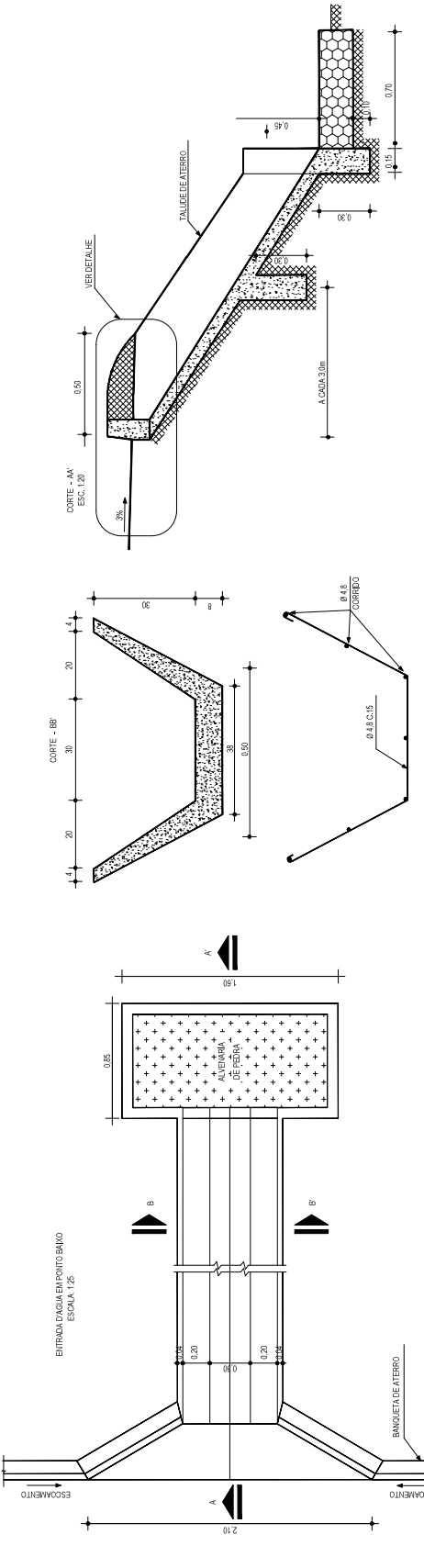
CONTEÚDO:
PAVIMENTAÇÃO NAS LOCALIDADES DE TABULEIRO DO CABREIRO E SERROTE

PROJETO DE DRENAGEM

IDENTIFICAÇÃO DOS RESENHOS:
01. PLANTA BAIXA 06. FERRAGEM DA LAJE
02. CORTE BB
03. CORTE AA
04. VISTA FRONTAL BOCA
05. DETALHE DA FERRAGEM

LOCAL: TAB. CABREIRO/SERROTE-ARACATICE	DATA: JULHO/2018	PRANCHAS: 17/24
RESENHO:	ESCALA: INDICADA	CONTROLE: ARCT 2018.47

DESCRIDAÇÃO		QUANTIDADE
ESCAVAÇÃO		-0,15 m ³
FERRO		-1,840 kg/m
FORMA		-1,188 m ²
CONCRETO (200 kg/m ³)		-0,063 m ³
CONSUMO DESTINA DÁGUA		
CEMENTO	-0,300 t/m	
AREIA	-0,811 m ³	
BRITA	-1,086 m ³	
MADERA	-0,011 m ³	
FERRO	-0,001 kg	
CONSUMO ENTRADA DÁGUA		
CEMENTO	0,0055 t/m	
AREIA	0,0440 m ³	
BRITA	0,0277 m ³	
MADERA	0,0013 m ³	
CONSUMO SABA DÁGUA		
CEMENTO	0,0155 t/m	
AREIA	0,0733 m ³	
BRITA	0,0255 m ³	
PEDRA	0,2765 m ³	
MADERA	0,0033 t/m	



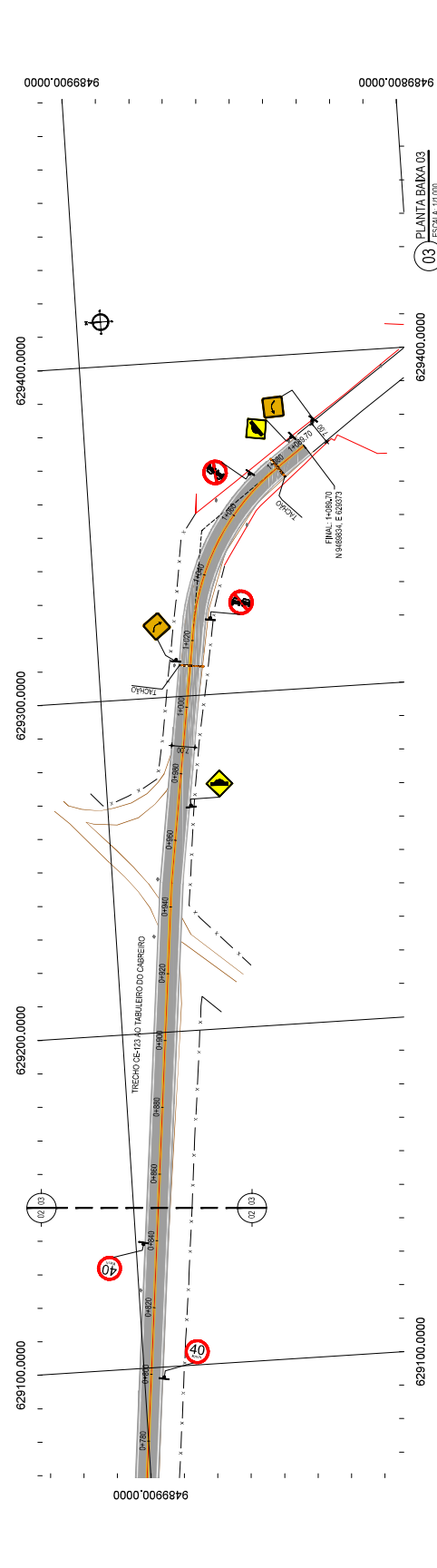
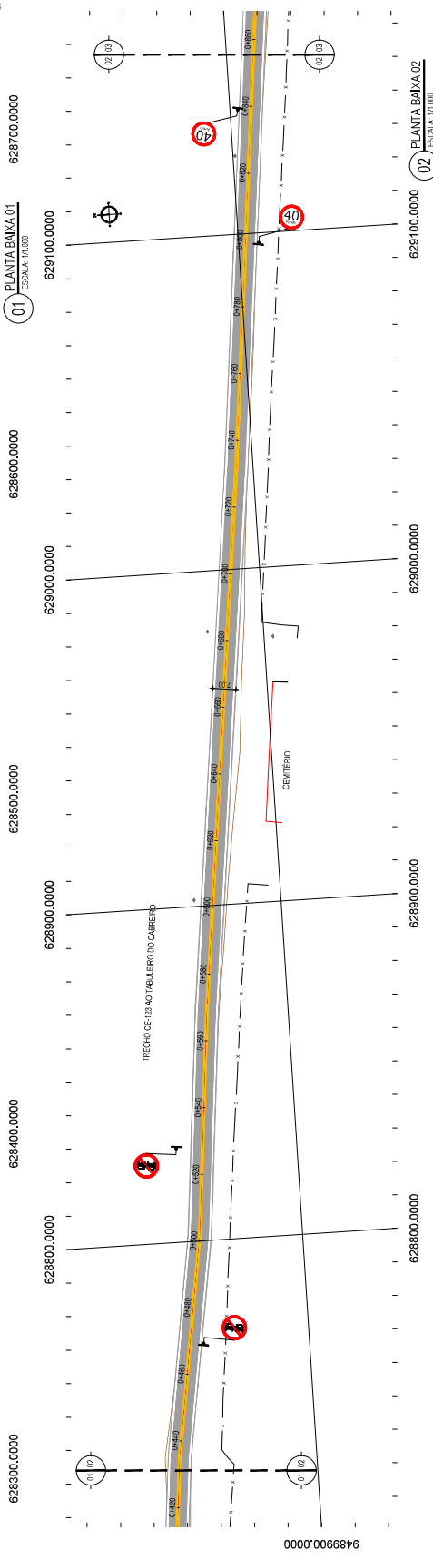
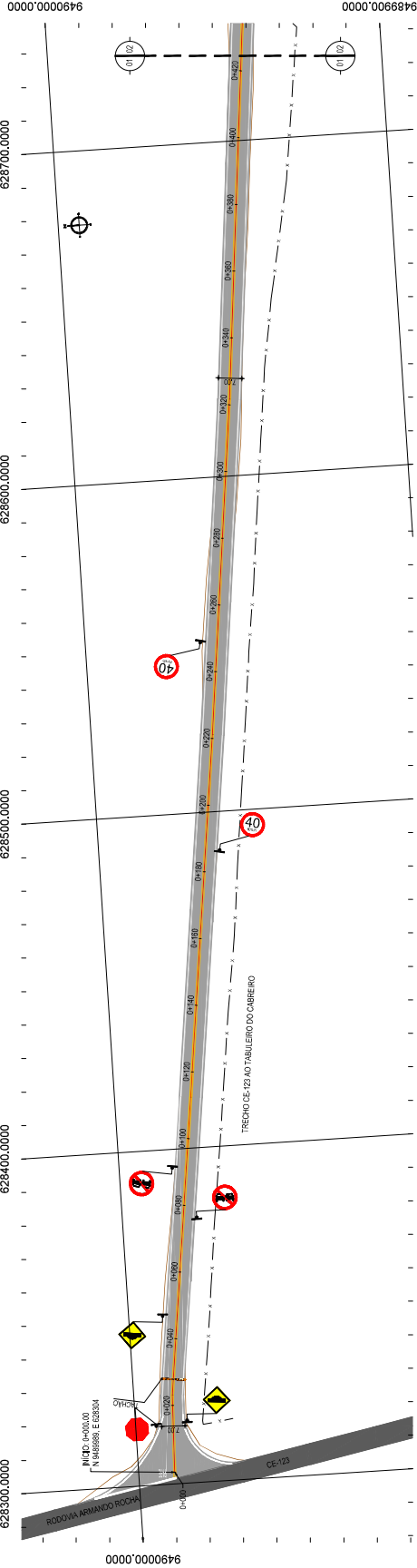
NOTAS

ASSINATURAS E APROVAÇÃO

LEGENDA - EM PLANTA

- MEIO-FIO EXISTENTE
- MEIO-FIO PROJETADO
- CERCA
- ASFALTO
- PARALELEPÍPEDO
- EDIFICAÇÕES
- R-7
- R-19
- A-02a
- POSTE
- MURO
- VEGETAÇÃO
- AQUÍFERO
- A-18
- A-02a
- A-02b
- A-03b
- TACHÃO

NOTAS
 DATUM VERTICAL - ARBITRÁRIO - CARIAS (WGS84)
 SISTEMA COORDENADO PLANO - UTM
 MERIDIANO CENTRAL - 23° W
 PROJEÇÃO UNIVERSAL DE MERCATOR (UTM - ZONA 24M)



ASSINATURAS E APROVAÇÃO

PROJETISTA: _____
 APROVAÇÃO: _____

PROPOSTA Nº: _____
PREFEITURA MUNICIPAL DE ARACATI
 RAVIMENTAÇÃO NA CE-123 A LOCALIDADE DE TAB. CABREIRO EM ARACATITE
 PROJETO Nº: _____
 LOCALIDADE: _____
 CONTRATO: _____
 IDENTIFICADO DOS DESENHOS:
 01 - PLANTA BAIKA 01
 02 - PLANTA BAIKA 02
 03 - PLANTA BAIKA 03

TÍTULO	DATA	FÓRUM
TABULEIRO DO CABREIRO - ARACATITE	JULHO/2018	
PROJETO Nº:		
INDICADOR		ARCT 2018.47

LEGENDA - EM PLANTA

- MEDITO EXISTENTE
- MEDITO PROJETADO
- - - CERCA
- ASFALTO
- ▨ PARALELEPÍPEDO
- EDIFICAÇÕES
- ⊘ R-7
- ⊘ R-19
- ⊘ A-12a
- PÓSTE
- MURO
- ⊗ VEGETAÇÃO
- ▨ AQUÍFERO
- ⊘ A-18
- ⊘ A-20a
- ⊘ A-20b
- ⊘ A-20c
- ⊘ TACHÃO

NOTAS
 DATUM VERTICAL - ARBITRADO
 SISTEMA DE COORDENADAS - SIRGAS (WGS84)
 MERIDIANO CENTRAL - 38° W BR.
 PROJEÇÃO UNIVERSAL DE MERCATOR (UTM) - ZONA 20M

ASSINATURAS E APROVAÇÃO

PROJELEITADA

APROVAÇÃO

PREFEITURA MUNICIPAL DE ARACATI

PAVIMENTAÇÃO NAS LOCALIDADES TAB. CABREIRO E SERROTE EM ARACATI

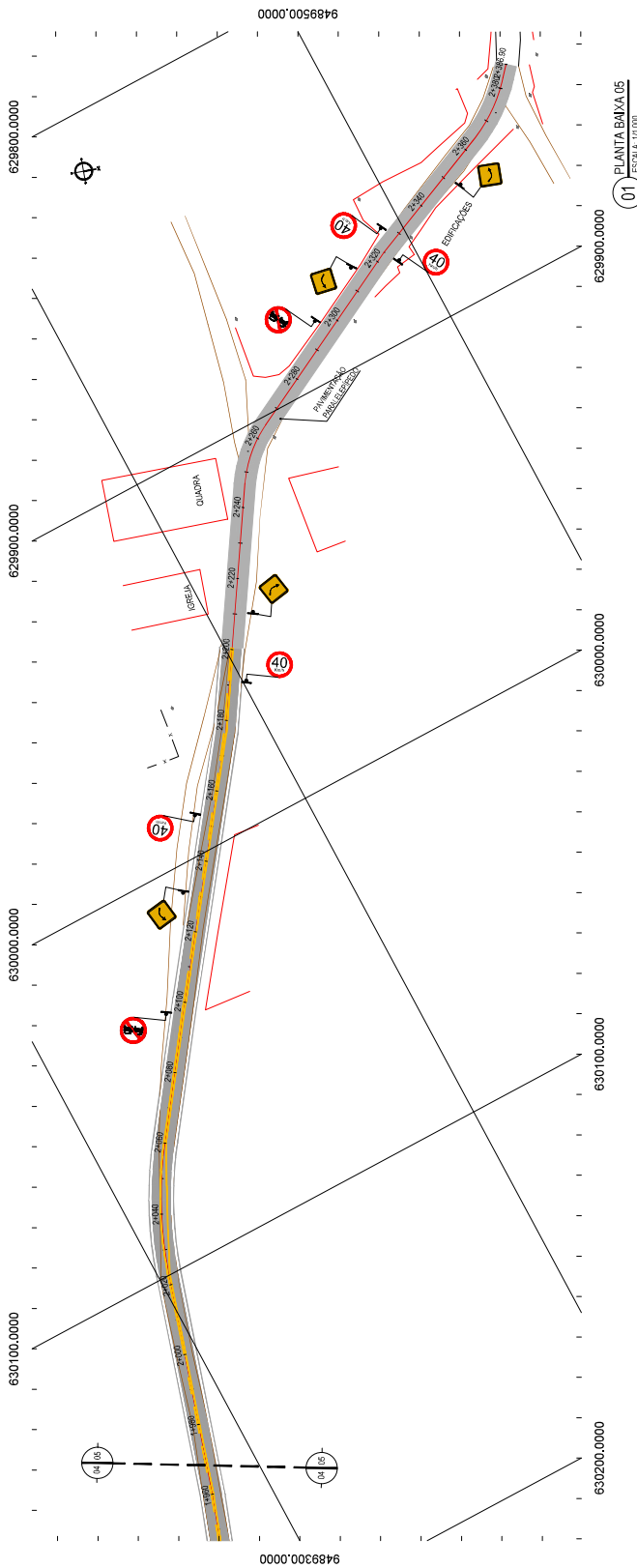
PAVIMENTAÇÃO NAS LOCALIDADES TABULEIRO DO CABREIRO E SERROTE

PROJETO DE REALIZAÇÃO

IDENTIFICAÇÃO DOS ELEMENTOS

01 - PLANTA BAA 05

LOCAL	DATA	PROJETADE	21/24
CABREIRO - ARACATI	JULHO/2018	CONSTRUIDOR	
PROJETO		INSCRIÇÃO	ARC-2018-4



PLACAS DO TEBRHO

PLACAS REGULAMENTARES	
CODIGO	DIMENSÕES (cm)
R-7	Ø=1,00
R-19.4	Ø=1,00
R-4	Ø=1,00



PLACAS DE ADVERTÊNCIA

CODIGO	DIMENSÕES (cm)
A-2b	1,00x1,00
A-2b	1,00x1,00
A-18	1,00x1,00
A-3b	1,00x1,00
A-3b	1,00x1,00



NOTAS

1. CARACTERÍSTICAS DAS PLACAS REGULAMENTARES

TIPO	CODIGO	BRANCO
Fundo	- Amarelo	- Branco
Letras	- Amarelo	- Branco
Símbolos	- Preto	- Preto
Versos	- Preto	- Preto

MEDIDAS	
Comprimento	- 1,00m
Largura	- 1,00m
Espessura da placa	- 0,03m
2. CARACTERÍSTICAS DAS PLACAS DE ADVERTÊNCIA

TIPO	CODIGO	BRANCO
Fundo	- Amarelo	- Branco
Letras	- Amarelo	- Branco
Símbolos	- Preto	- Preto
Versos	- Preto	- Preto

MEDIDAS	
Comprimento	- 1,00m
Largura	- 1,00m
Espessura da placa	- 0,03m

ASSINATURAS E APROVAÇÃO

PROJETISTA	PROF. FÉLIX
APROVAÇÃO	

PREFEITURA MUNICIPAL DE ARACATI

PLANEJAMENTO NAS LOCALIDADES DE TAB. CABREIRO E SERROTE EM ARACATI

PROJETO DE PAVIMENTAÇÃO

PAVIMENTAÇÃO NAS LOCALIDADES DE TABULEIRO DO CABREIRO E SERROTE

CONTEUDO:

PROJETO DE SINALIZAÇÃO

IDENTIFICAÇÃO DAS LOCALIDADES

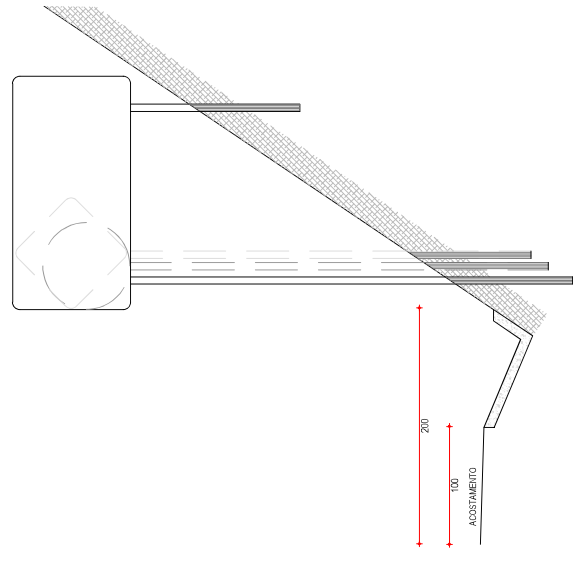
01. DETALHE PLACAS INDICATIVAS EM ATERRO

02. DETALHE PLACA DE REGULAMENTAÇÃO R-4

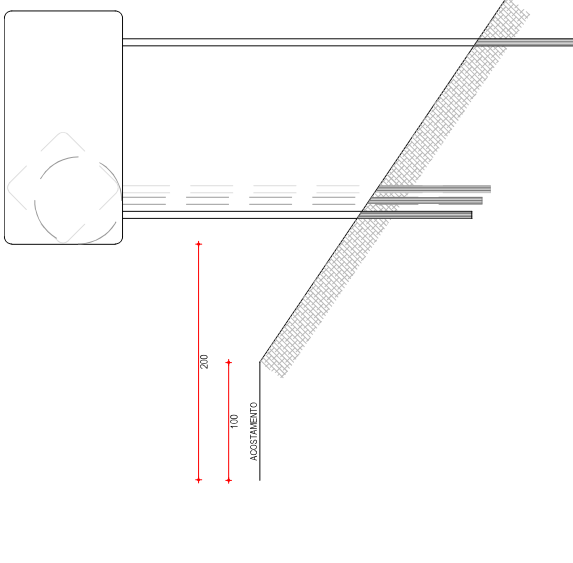
03. DETALHE PLACA DE REGULAMENTAÇÃO R-7

04. DETALHE PLACAS DE REGULAMENTAÇÃO R-3 A R-31

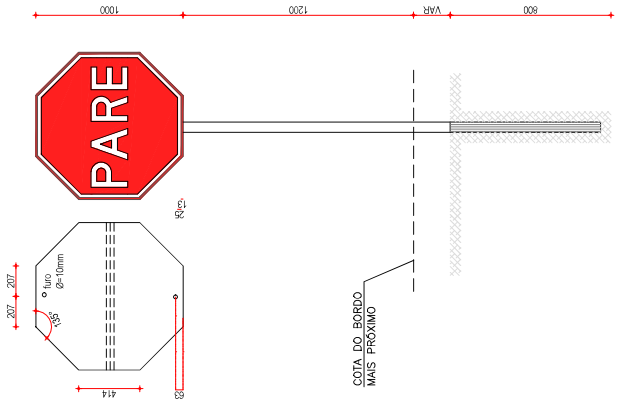
PROJETO	23/24
DATA	JULHO/2018
PROJETA	FÉLIX
INDICADA	ARCT 2018.47



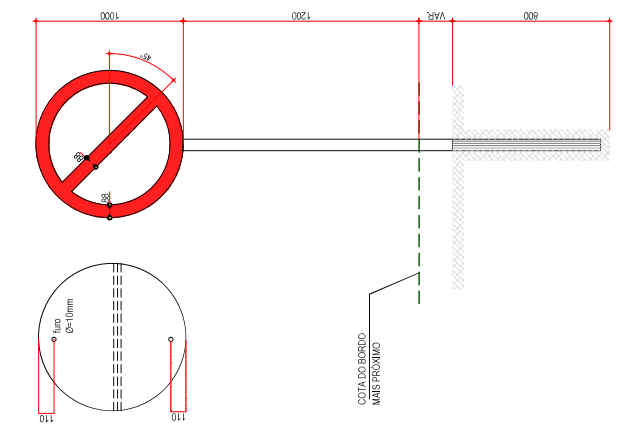
02 DETALHE PLACAS INDICATIVAS EM CORTE ESCALA: SEM



01 DETALHE PLACAS INDICATIVAS EM ATERRO ESCALA: SEM



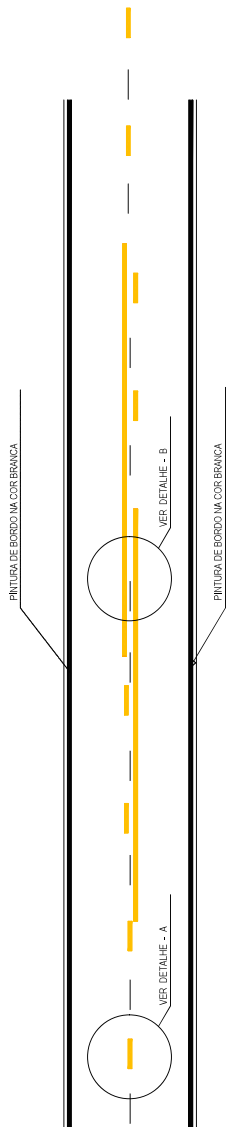
04 DETALHE PLACAS DE REGULAMENTAÇÃO R-3 A R-31 ESCALA: SEM



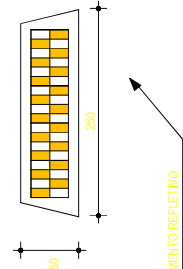
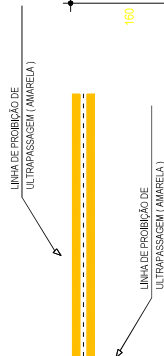
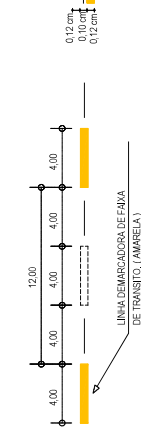
03 DETALHE PLACA DE REGULAMENTAÇÃO R-7 ESCALA: SEM

NOTAS

CADEIÊNCIA DE 1,1 LINHA AMARELA, ANTES E DEPOIS DA LINHA DE ULTRAPASSAGEM MINIMA EXTENSÃO DE 150m



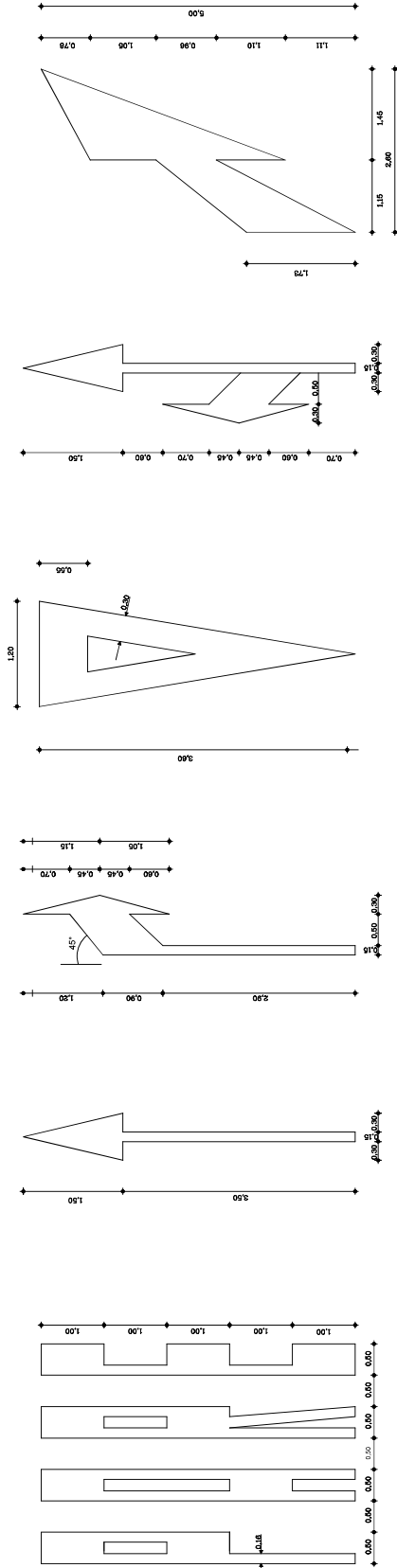
01 DETALHE LINHAS DEMARCADORAS
ESCALA SEM



03 DETALHE B - LINHA DE FAIXA PROIBIDO ULTRAPASSAR
ESCALA SEM

02 DETALHE A - LINHAS DEMARCADORAS DE FAIXA
ESCALA SEM

04 DETALHE DO TACHÃO REFLETIVO
ESCALA SEM



05 DETALHE SIMBOLOS NO PAVIMENTO
ESCALA SEM

PROPOSTANTE		PREFEITURA MUNICIPAL DE ARACATI	
PROPOSTA		PAVIMENTAÇÃO NAS LOCALIDADES DE TAB, CABREIRO E SEIROTE EM ARACATI	
CONTEUDO		PAVIMENTAÇÃO NAS LOCALIDADES TABULERO DO CABREIRO E SEIROTE	
PROJETO DE REALIZAÇÃO		PROJETO DE REALIZAÇÃO	
IDENTIFICAÇÃO DOS ELEMENTOS		01. DETALHE LINHAS DEMARCADORAS 02. DETALHE LINHAS DEMARCADORAS DE FAIXA 03. DETALHE DA LINHA DE FAIXA PROIBIDO ULTRAPASSAR 04. DETALHE DO TACHÃO REFLETIVO 05. DETALHE DOS SIMBOLOS NO PAVIMENTO	
ESCALA	PROJETO	DATA	24/21
PROPOSTA	PROPOSTA	JULHO/2018	
INDICAÇÃO	INDICAÇÃO		ARCT/2018.47

ASSINATURAS E APROVAÇÃO

PROPOSTANTE

APROVAÇÃO