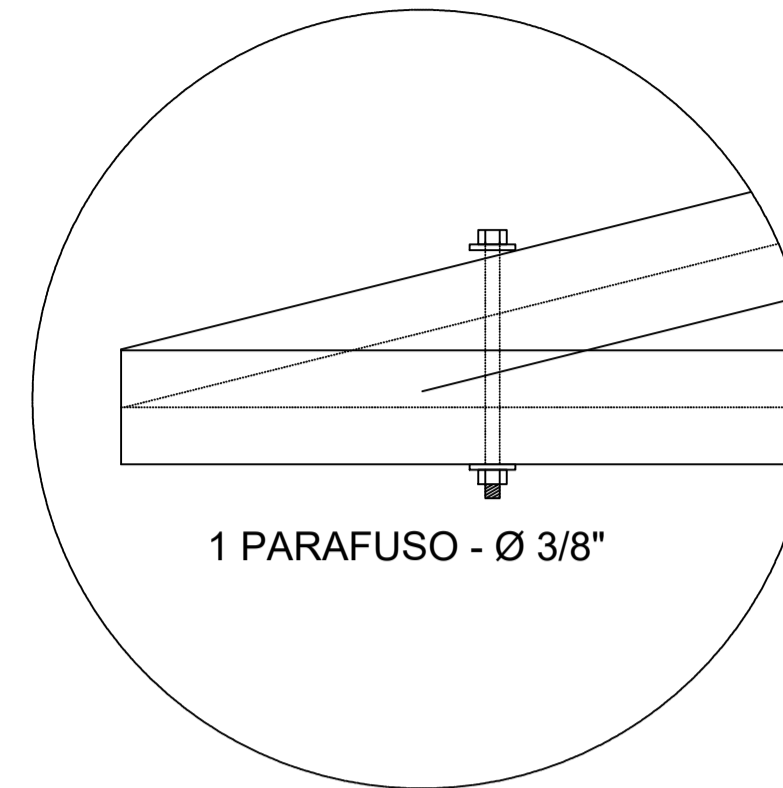
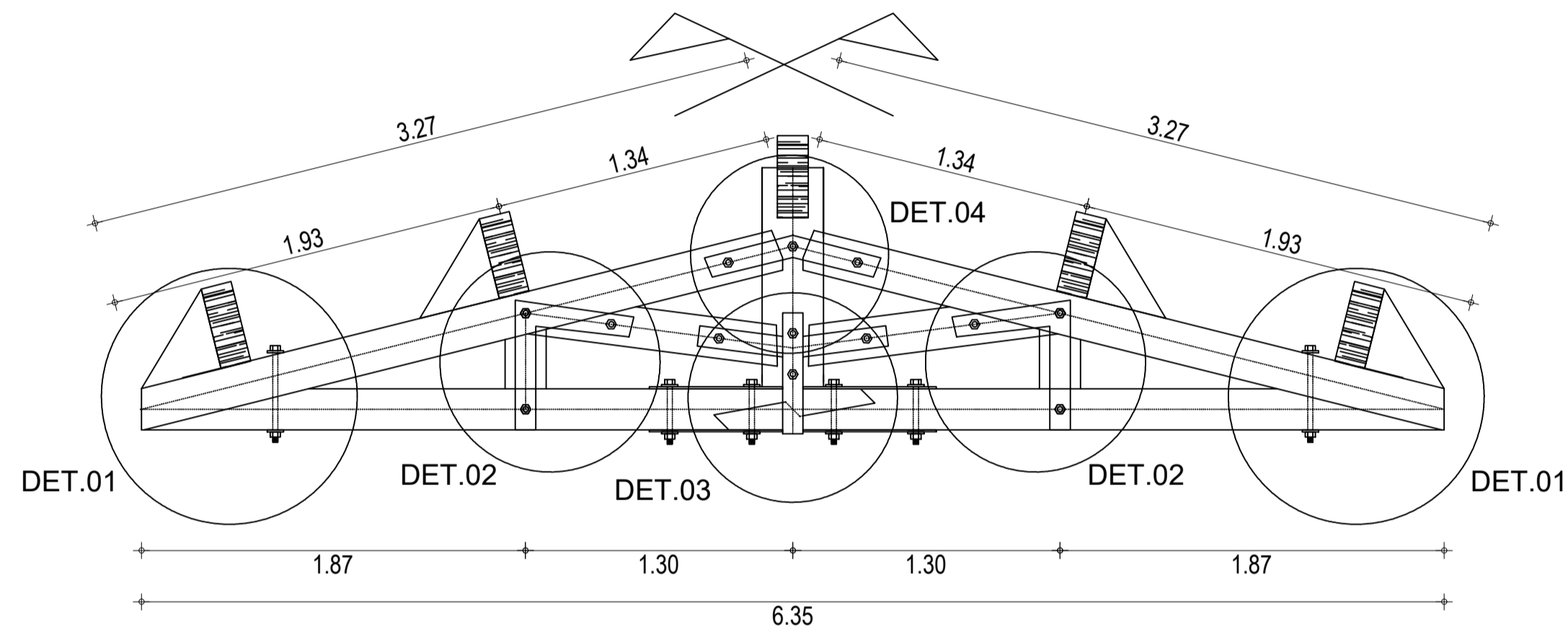
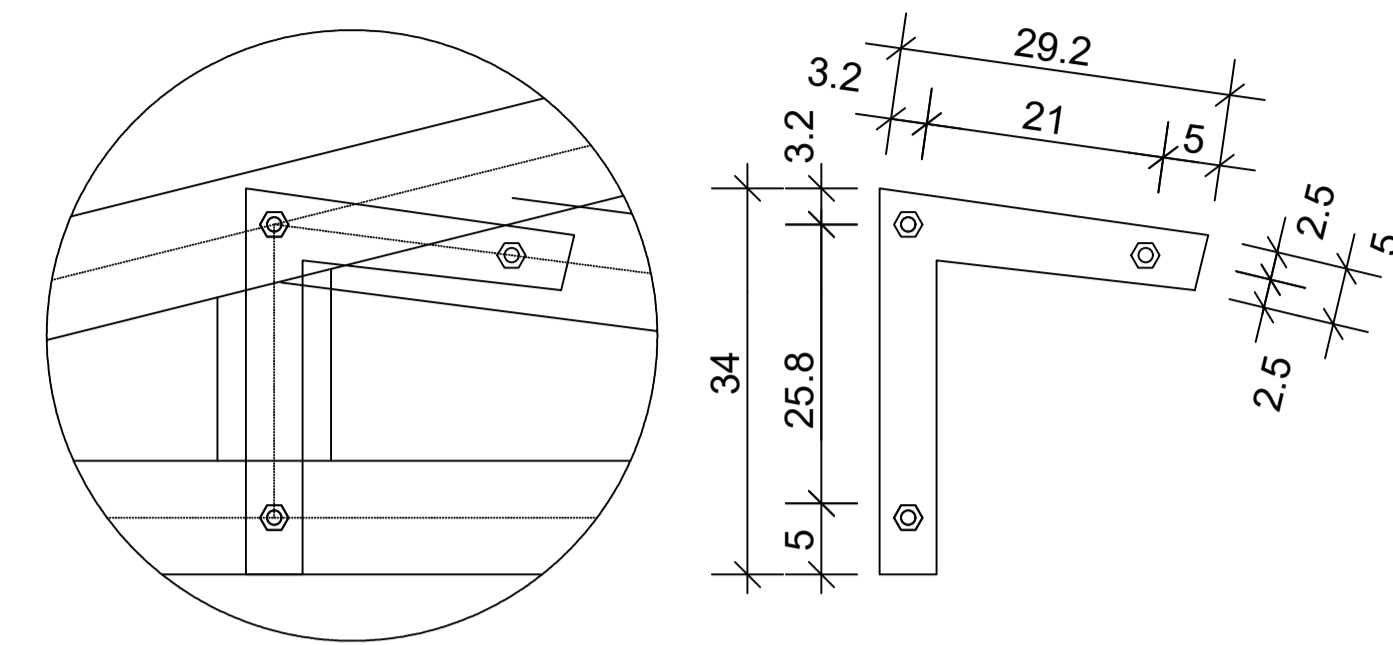


TRELIÇA TIPO 01 - ESC.: 1/25

DET. 01 - ESC. 1/25

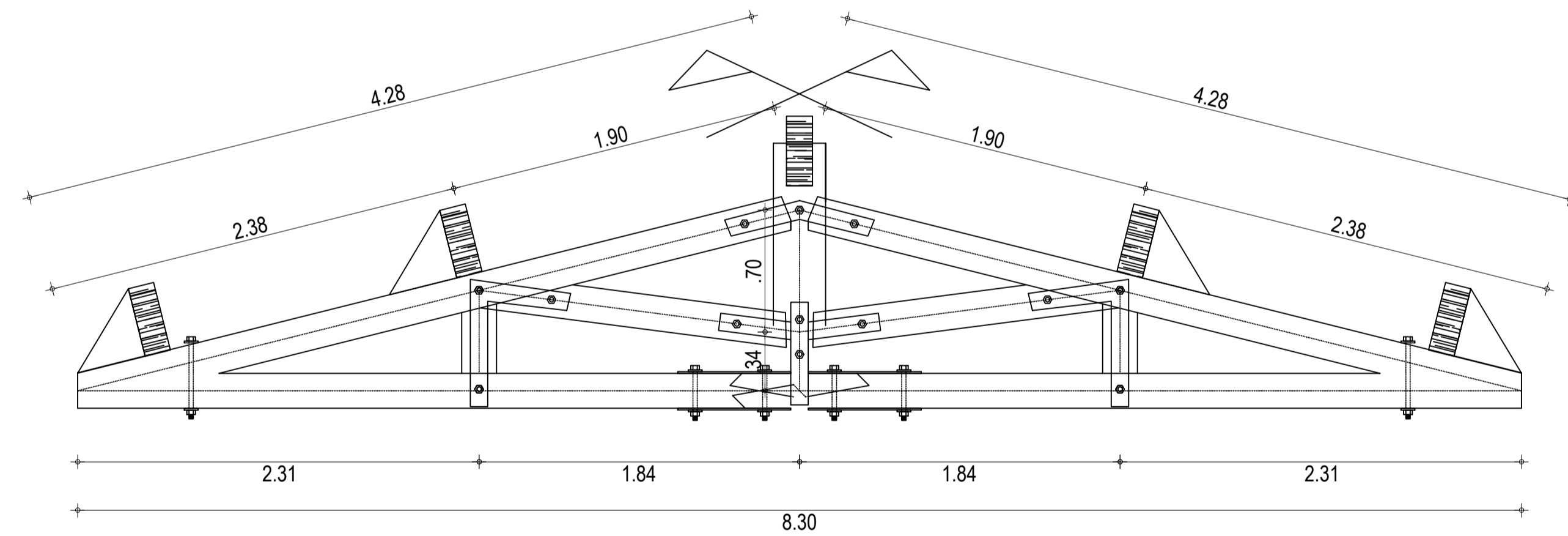
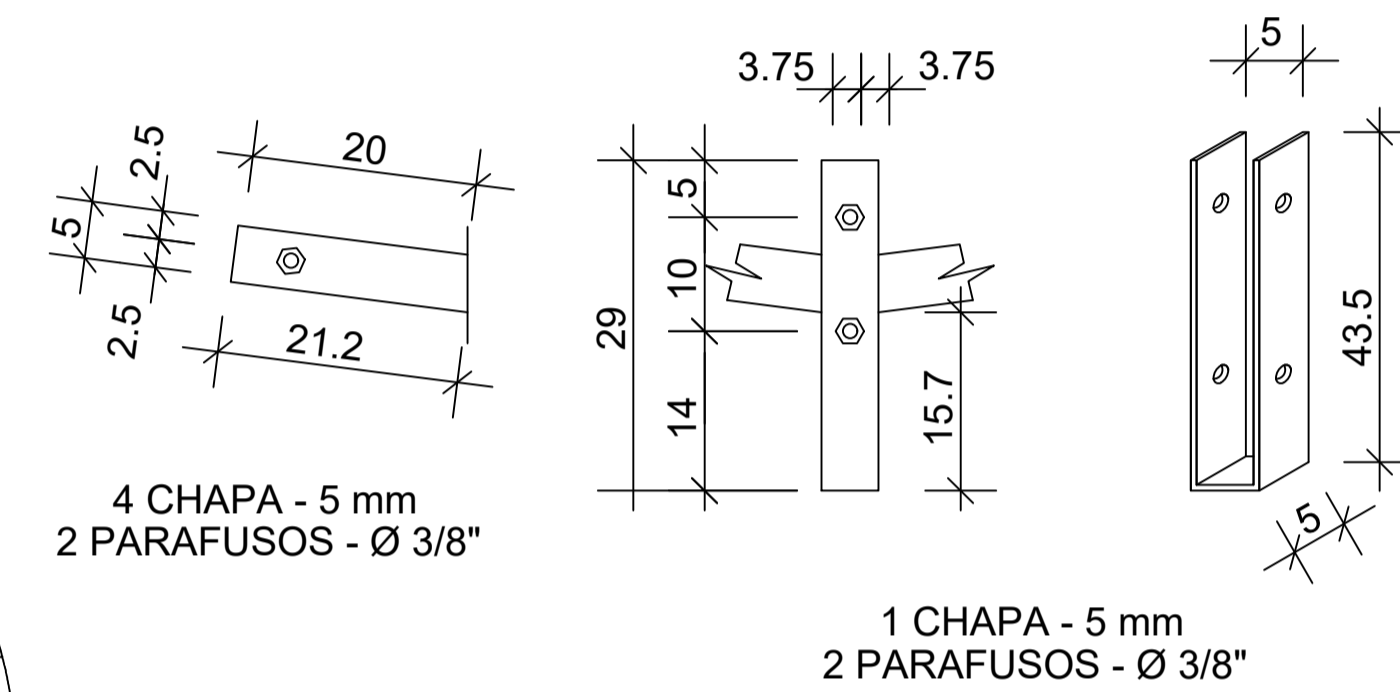
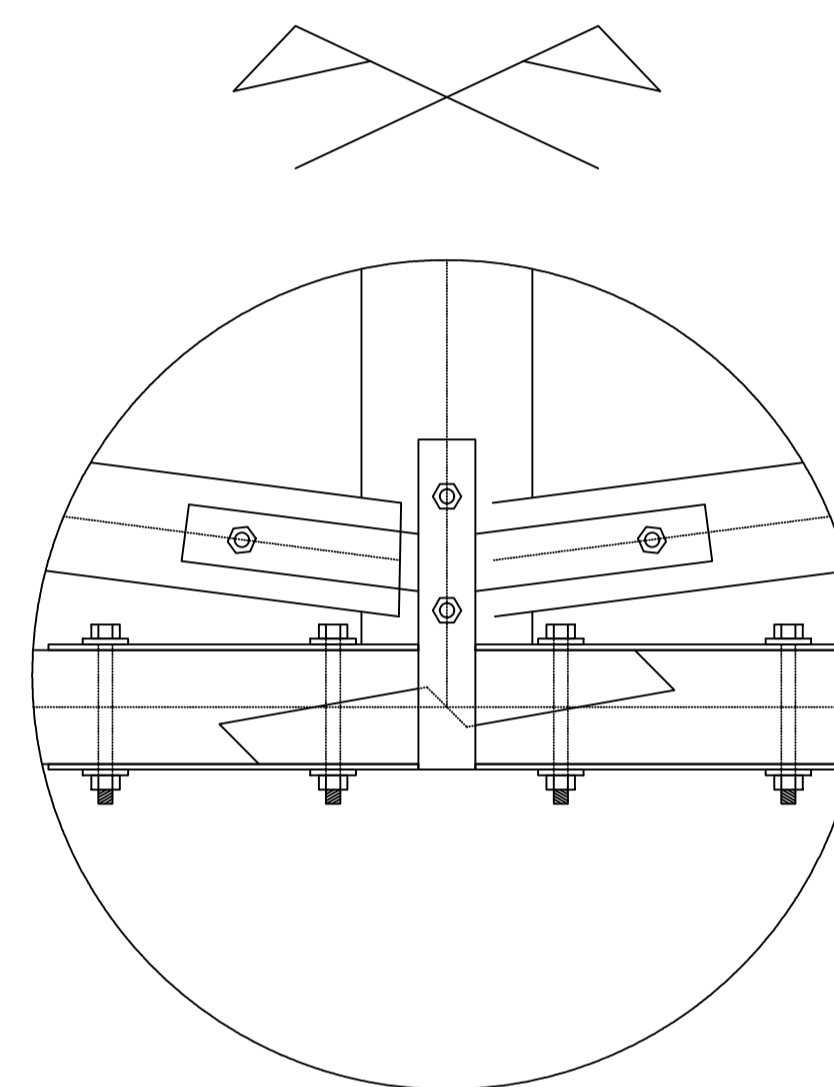


DET. 02 - ESC. 1/25



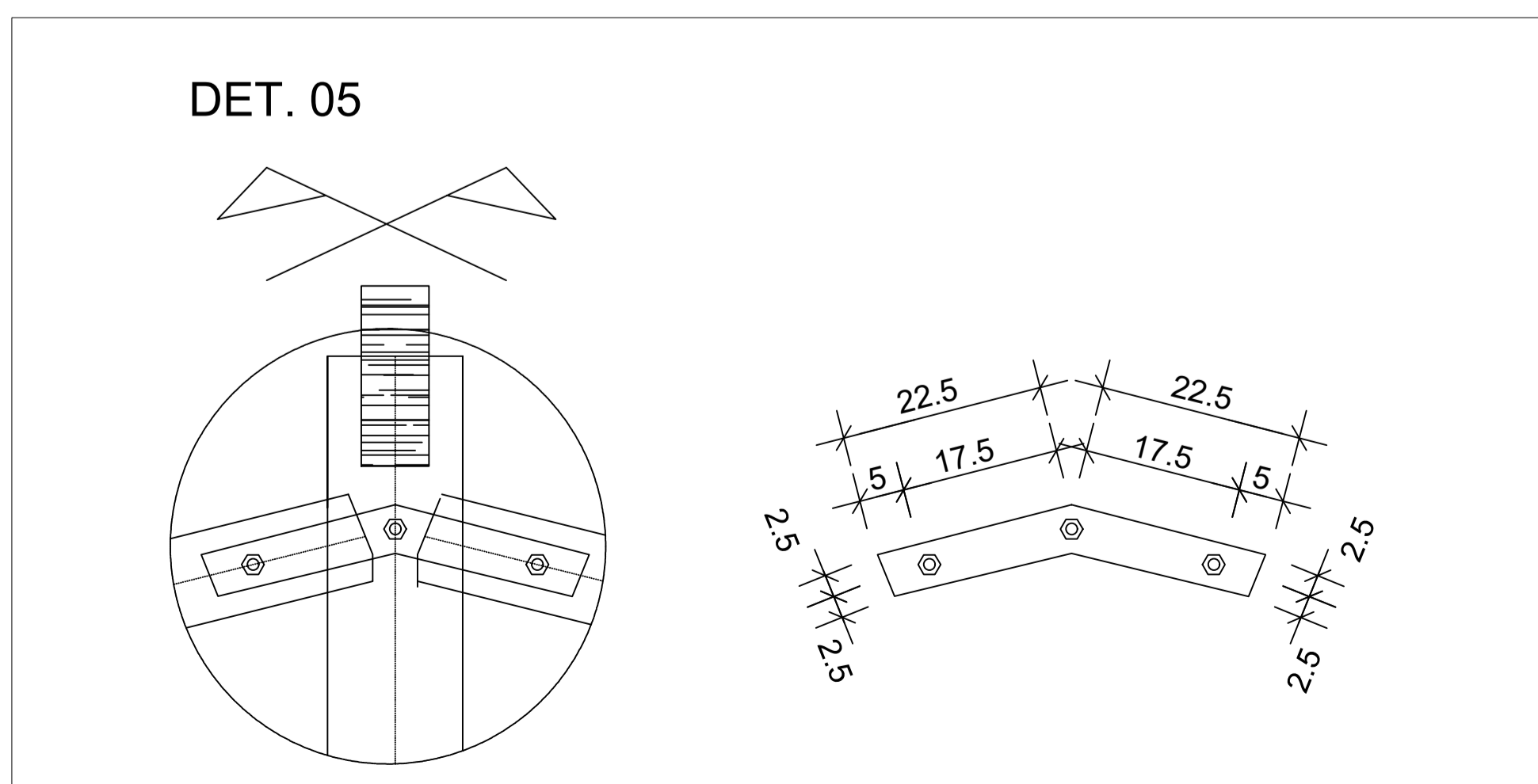
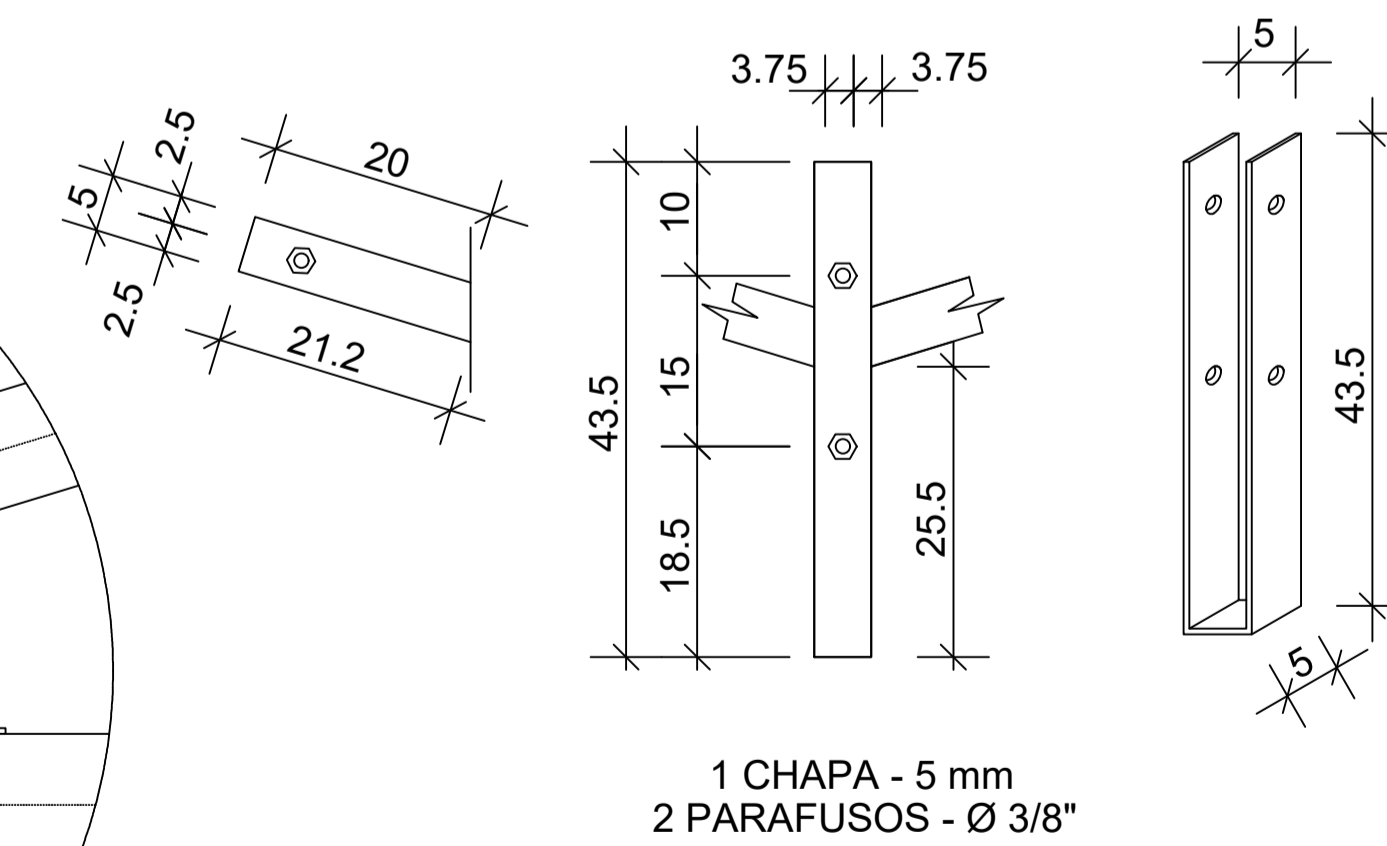
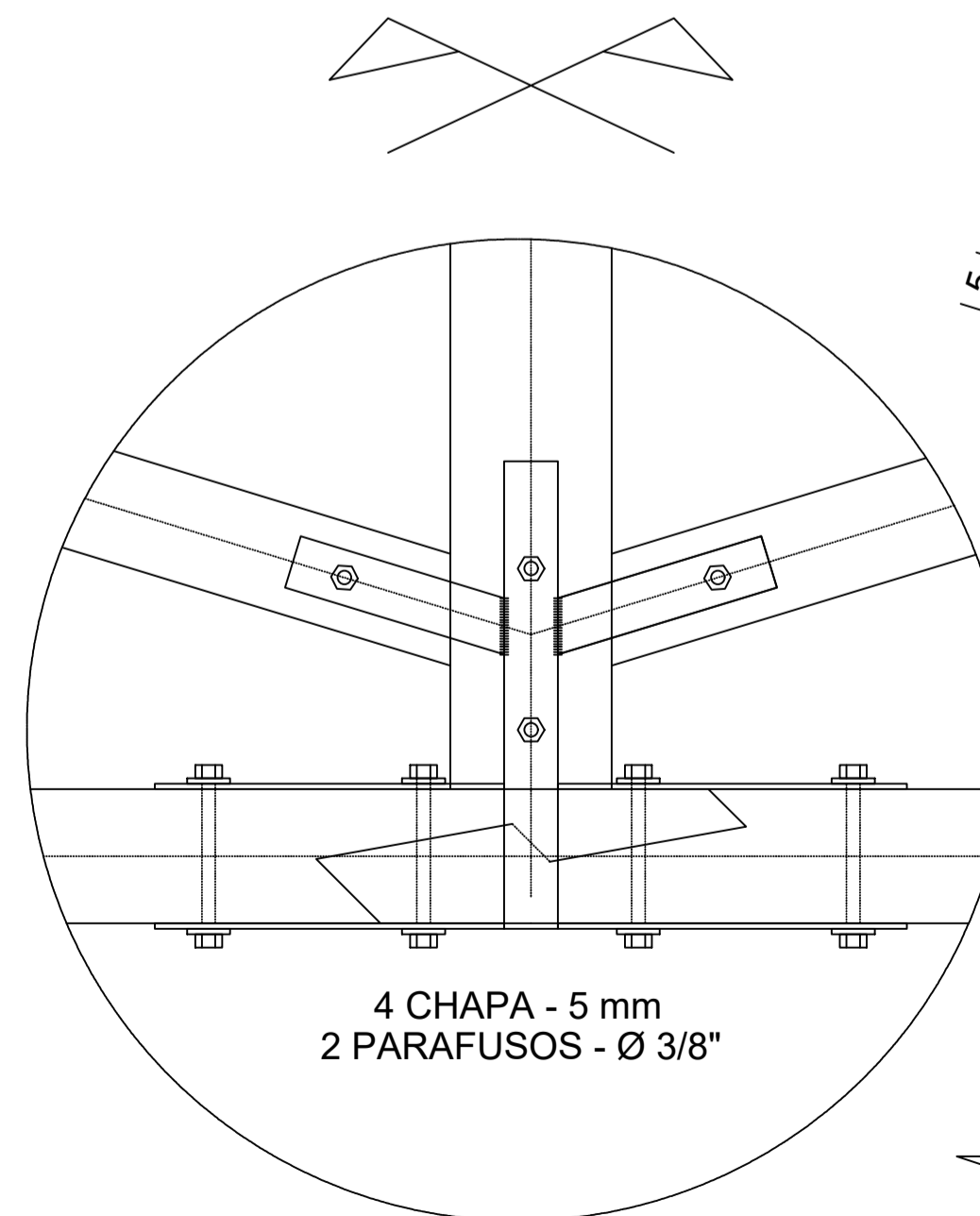
TRELIÇA TIPO 02 - ESC.: 1/25

DET. 03 - ESC 1/25

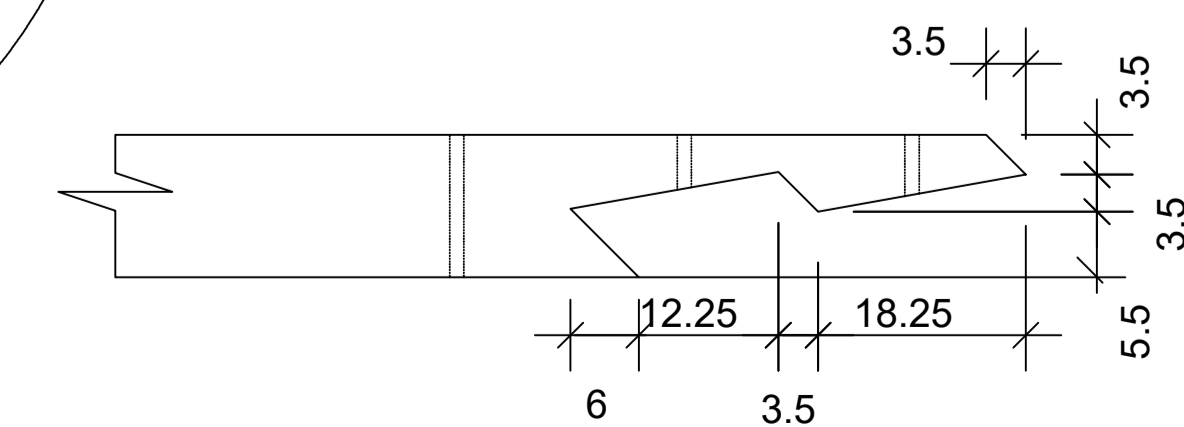


TRELIÇA TIPO 03 - ESC.: 1/25

DET. 04 - ESC.: 1/25



DET. 05



ASSINATURAS E APROVAÇÃO		
PROJETISTA:	PROPRIETÁRIO:	
LEONARDO SILVEIRA LIMA ENGENHEIRO CIVIL - RNP: 060181087		
APROVAÇÃO:		
<b>GEOPAC</b> www.geopac.com.br - contato@geopac.com.br		
PROPRIETÁRIO:		
PROJETO:	CONSTRUÇÃO DO CEI MANUEL ANTÔNIO PEREIRA	
PROJETAÇÃO:	ARQUITETURA	
REVISÃO:	REVISÃO	
INDICADA:	DETALHE DAS TRELIÇAS	
DATA:	02/02	
INDICADA:		