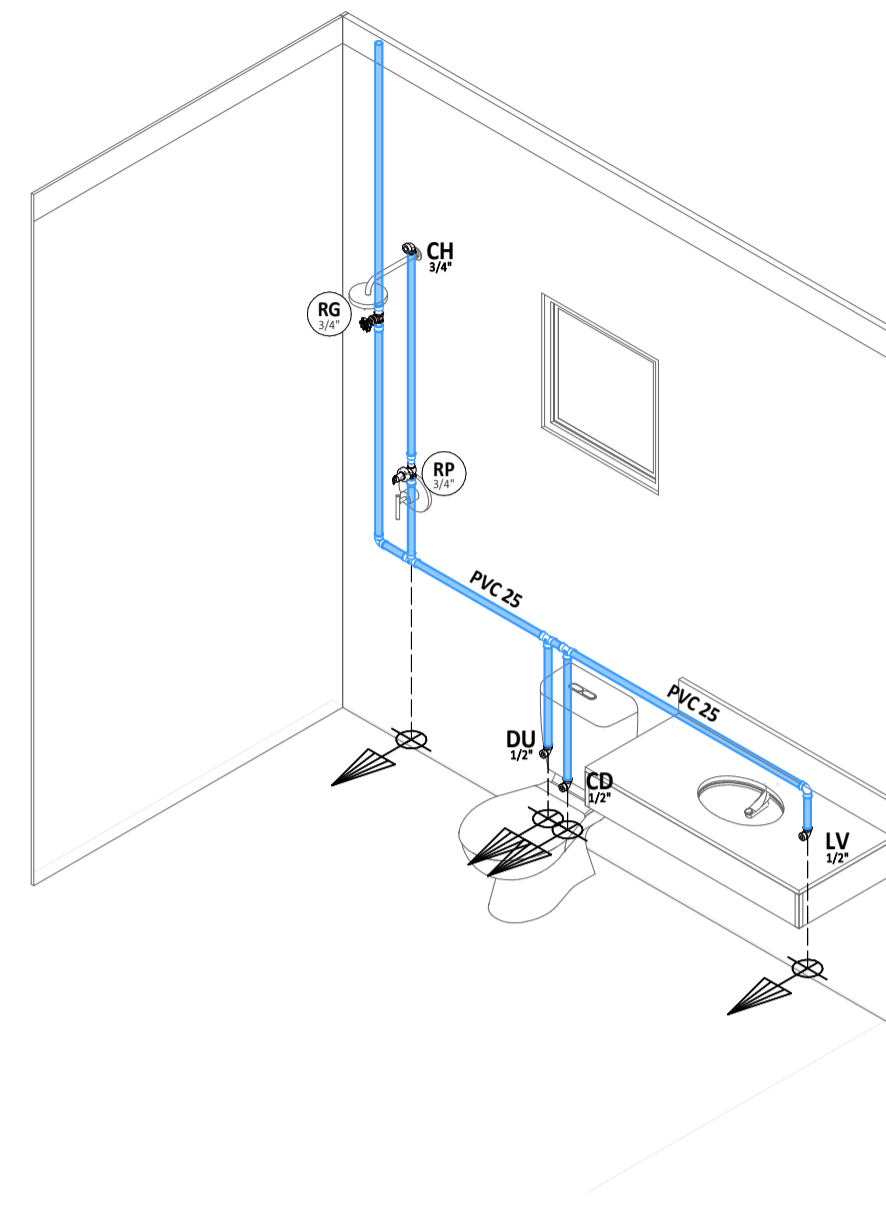
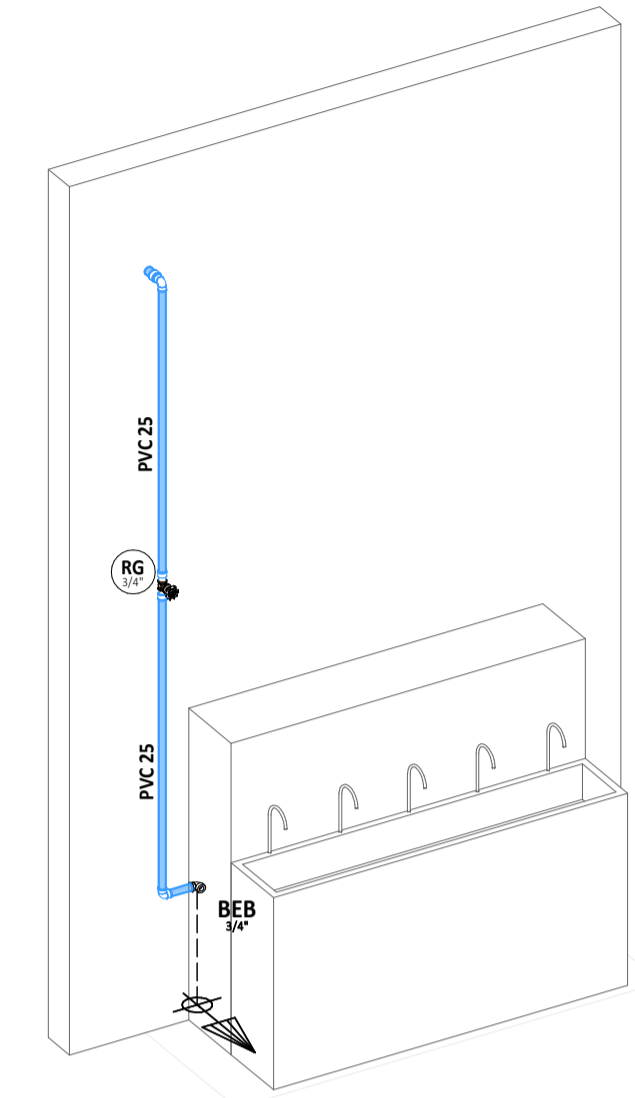


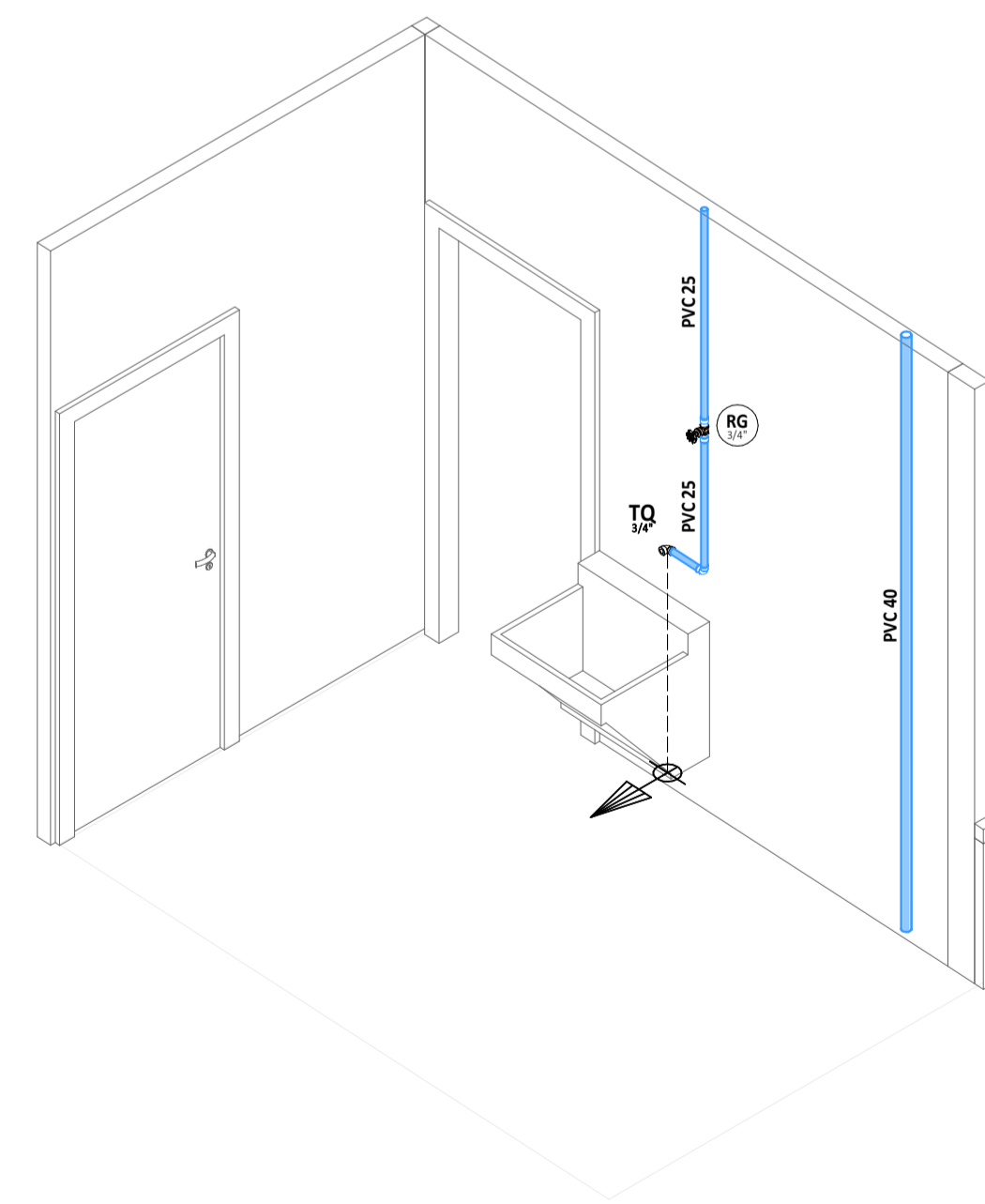
6 | ISO - HID



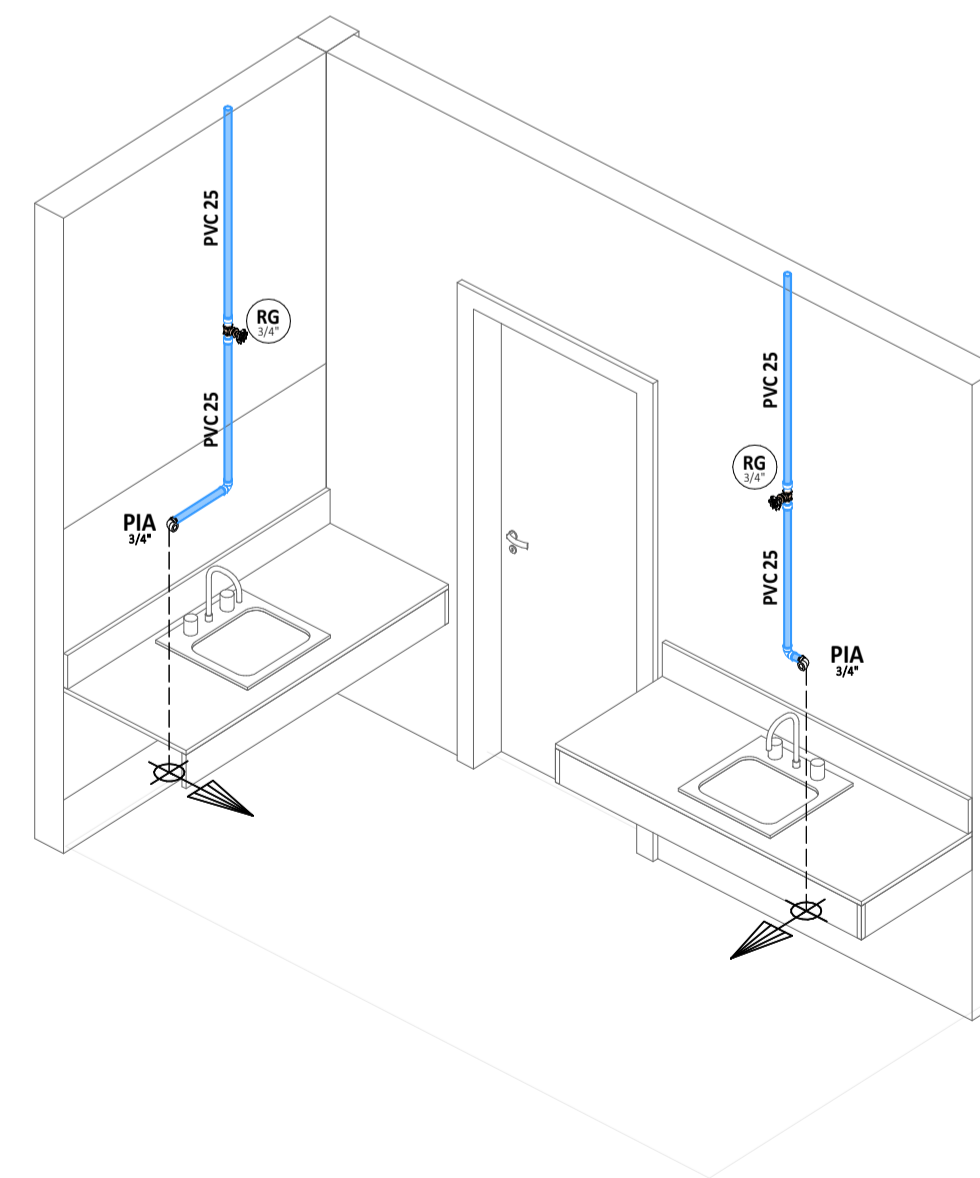
5 | ISO - HID



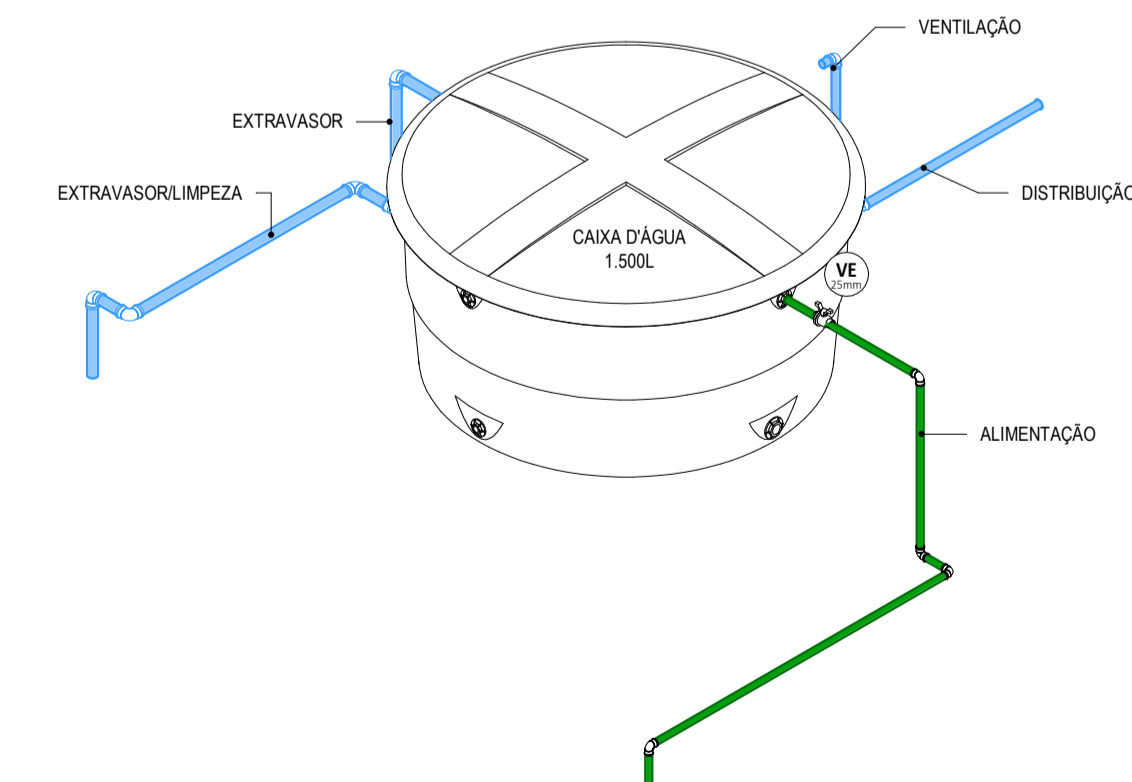
3 | ISO - HID



1 | ISO - HID

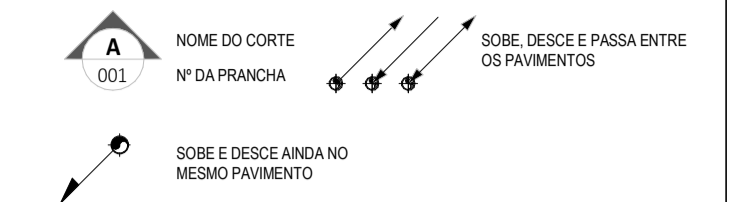


2 | ISO - HID



4 | ISO - HID

LEGENDA DE SÍMBOLOS



SIGLAS DAS COLUNAS

COLUNA	HID-1	TQ - Tubo de Gordura	TQ - Tubo de Gordura
BITOLA	4"	CV - Ventilação	TS - Tubo de Sabão
		AF - Água Fria	AF - Água Fria
ALP - Alimentador Pedal			Hidômetro
LPZ - Limpeza			
EXTAVS - Extravaso/Ativador			
RG - Registro de Gaveta, 3/4"	RP - Registro de Pressão, 1/2"	12 - Item referente à peça	
LV - Lavatório, 1/2"	DU - Ducha Higiénica, 1/2"	RH - Ralo Hemisférico, tipo Abacaxi	
CD - Caixa de Descarga, 1/2"	CH - Chuveiro, 1/2"	CS - Caixa Sifonada	
TQ - Tanque de Lavar, 3/4"	TJ - Tomeira de Lavar, 1/2"	RS - Ralo Seco	
BEB - Bebedouro, 1/2"			

Caixa de Aréa (C.A.)	Caixa de Gordura (C.G.)
Caixa em Alvenaria / Brita no fundo	Caixa em Alvenaria
Caixa em Alvenaria / Fundo em concreto	
Caixa de Inspeção (C.I.) Sifonada (C.I.S.)	
Caixa em Alvenaria	
Caixa em Alvenaria Tampa com anel de vedação	

LEGENDA DE CORES

ÁGUA FRIA TUBULAÇÃO EM PVC MARRON RÍGIDO, PARA UMA PRESSÃO DE SERVIÇO DE 7,5 KGf/cm²	ALIMENTAÇÃO TUBULAÇÃO EM PVC MARRON RÍGIDO, PARA UMA PRESSÃO DE SERVIÇO DE 7,5 KGf/cm²
ÁGUAS PLUVIAIS TUBULAÇÃO EM PVC SÉRIE NORMAL (PVC-SN) OU SÉRIE REFORÇADA (PVC-SR), QUANDO ESPECIFICADA	ESGOTO GORDUROSO QUANDO NÃO INDICADO, EM TUBULAÇÃO EM PVC SÉRIE NORMAL (PVC-SN)
ESGOTO QUANDO NÃO INDICADO, TUBULAÇÃO EM PVC SÉRIE NORMAL (PVC-SN)	SABÃO TUBULAÇÃO EM PVC SÉRIE NORMAL (PVC-SN)
VENTILAÇÃO TUBULAÇÃO EM PVC SÉRIE NORMAL (PVC-SN)	DRENO DE AR CONDICIONADO TUBULAÇÃO EM PVC SÉRIE NORMAL (PVC-SN)

DIMENSÕES E ALTURA DE INSTALAÇÃO DOS PONTOS HIDRÁULICOS

ITEM	PONTO HIDRÁULICO	DIMENSÃO	ALTURA DE INSTALAÇÃO
Água Fria			
BEB	BEBEDOURO	3/4"	0,50 m
CD	CAIXA DE DESCARGA	1/2"	0,20 m
CH	CHUVEIRO	3/4"	2,20 m
DU	DUCHA HIGIÊNICA	1/2"	0,30 m
LV	LAVATÓRIO	1/2"	0,50 m
PIA	PIA DE COZINHA RESIDENCIAL	3/4"	1,10 m
TQ	TANQUE DE LAVAR	3/4"	1,10 m
Esgoto			
BEB	BEBEDOURO	40mm	0,50 m
LV	LAVATÓRIO DE USO GERAL	40mm	0,50 m
PIA	Pia de Cozinha Residencial	50mm	0,50 m
TQ	TANQUE DE LAVAR	40mm	0,50 m

ASSINATURAS E APROVAÇÃO

PROJETISTA  
  
**LEONARDO SILVEIRA LIMA**  
 ENGENHEIRO CIVIL E SANITARISTA  
 CREA-RJ Nº 01151/1987

APROVAÇÃO

**GEOPAC**  
 www.geopac.com.br - contato@geopac.com.br

PROPRIETÁRIO:  
**PREFEITURA MUNICIPAL DE ARACATI**

EMPREENDIMENTO:  
**CONSTRUÇÃO DA ESCOLA EM TABULEIRO DO CABREIRO**

ENDEREÇO:  
 ARACATI/CE

PROJETO:  
**INSTALAÇÕES HIDROSSANITÁRIAS**

CONTEUDO DA PRANCHA:  
 ISO - HID

DESENHO: CAMILY VASCONCELOS  
 REVISÃO: R01

CONTEUDO DA REVISÃO: DRENS  
 DATA: MAR/2025

ESCALA: INDICADA  
 FRANCHA: **03/08**