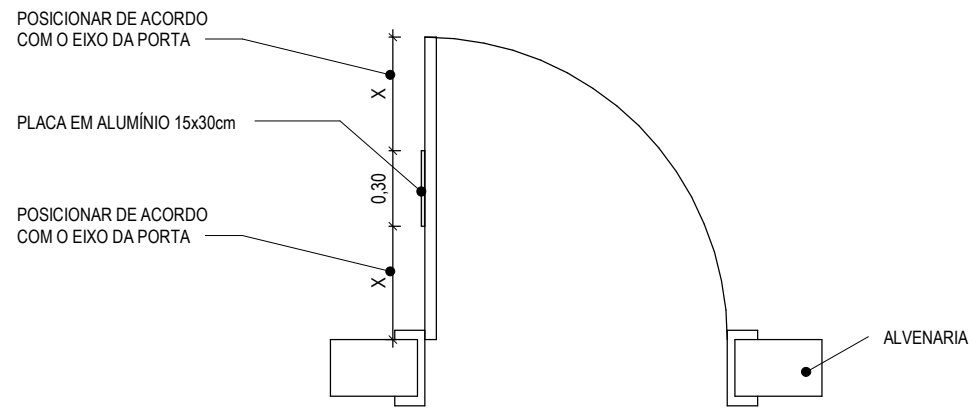
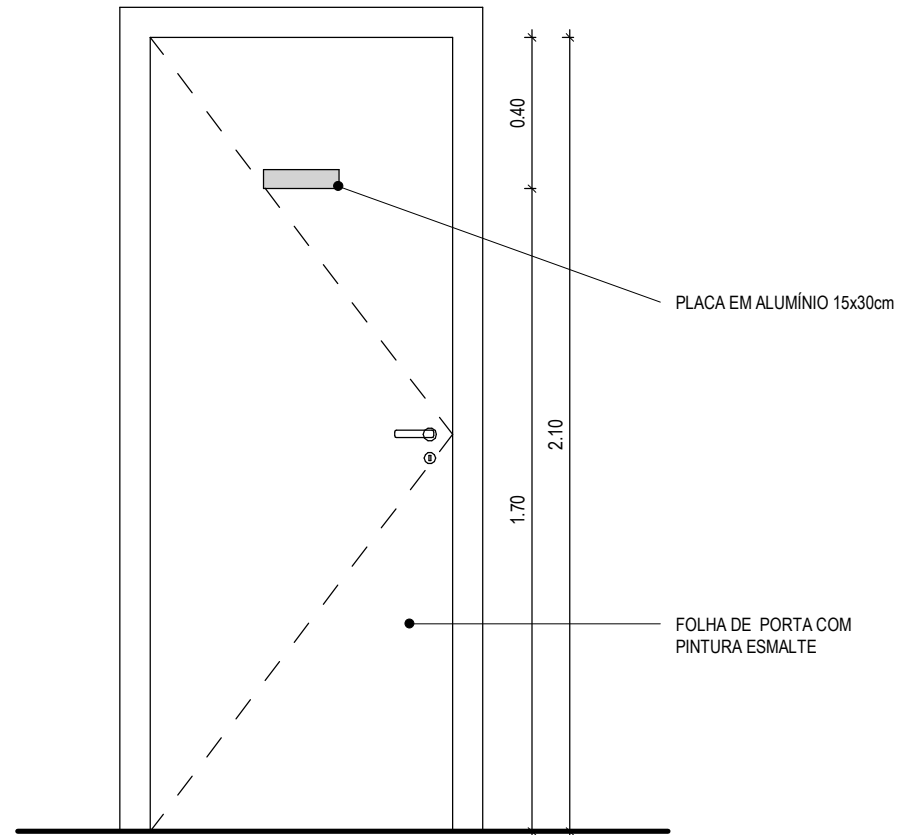
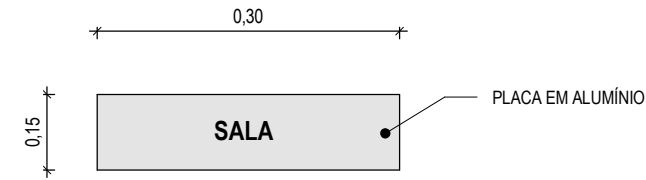


POSICIONAMENTO DA PLACA:



DETALHE DA PLACA:



PLACAS:



ASSINATURAS E APROVAÇÃO

<p>COORDENAÇÃO:</p>  <p>LEONARDO SILVEIRA LIMA ENGENHEIRO CIVIL - RNP: 0601581067</p>	<p>APROVAÇÃO:</p>	<p>PROPRIETÁRIO: PREFEITURA MUNICIPAL DE ARACATI</p> <p>PROPRIETÁRIO: GEOPAC AV. PADRE ANTÔNIO TOMÁS, Nº2420, SALAS 301 BARRIO: ALDEOTA FORTALEZA/CE. FONE: 85 3241.3147 EMAIL: GEOPAC@GEOPAC.COM.BR</p>	<p>OBRA: CONSTRUÇÃO DO CEI MANUEL ANTÔNIO PEREIRA</p> <p>PROJETO: ARQUITETURA</p> <p>IDENTIFICAÇÃO DOS DESENHOS: DETALHE DAS PLACAS NAS SALAS</p> <p>PRANCHA: 17/19</p> <p>LOCAL: ARACATI-CE</p> <p>DATA: JULHO/2022</p> <p>ESCALA: INDICADA</p> <p>CONTROLE: ARCT 22.39</p>
---	-------------------	--	---