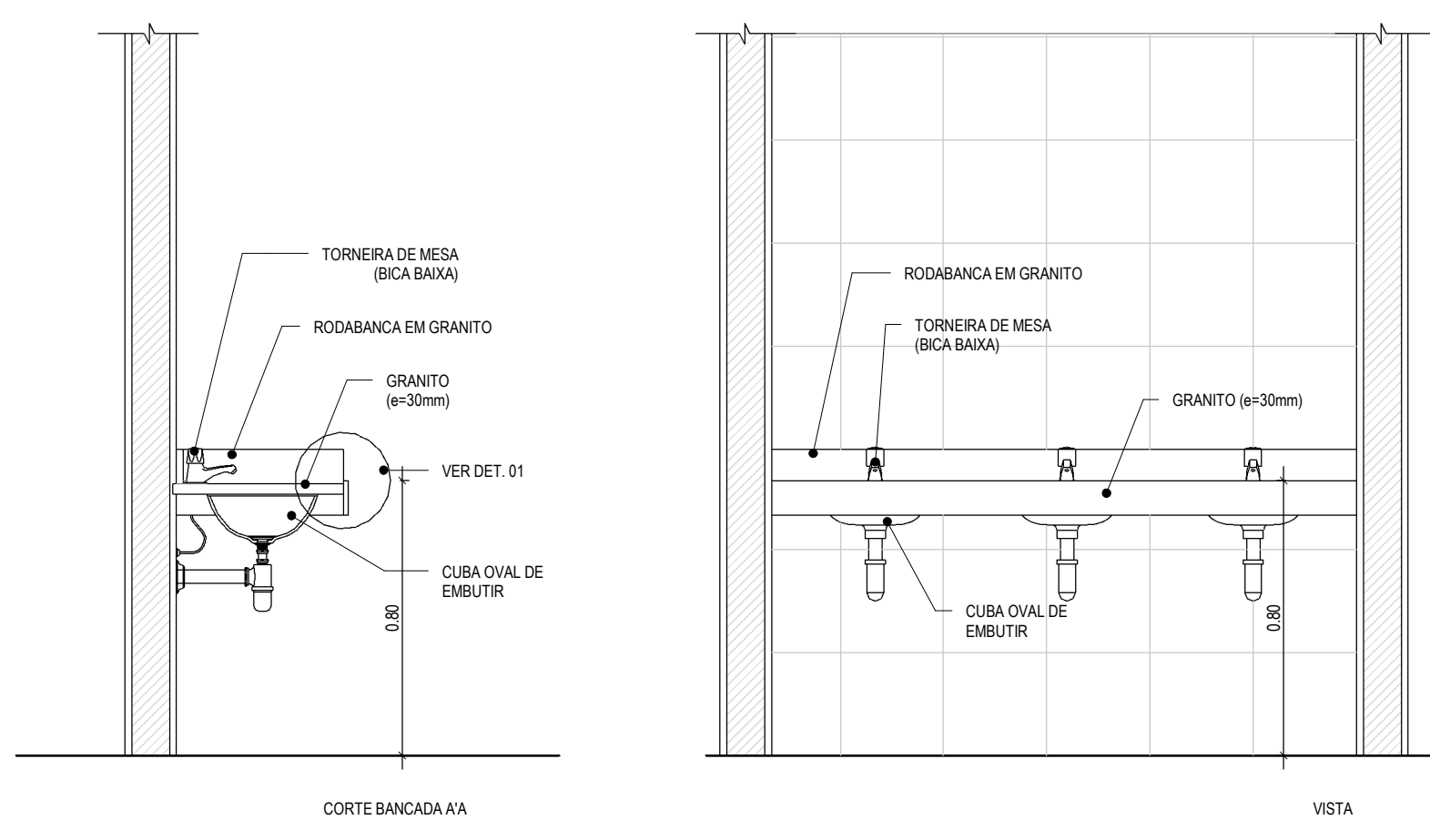
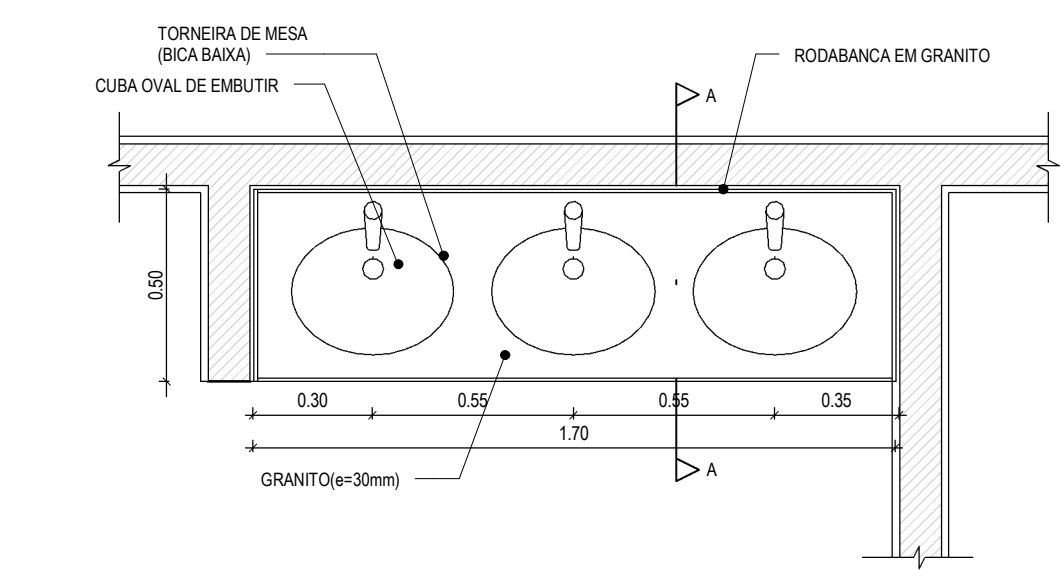
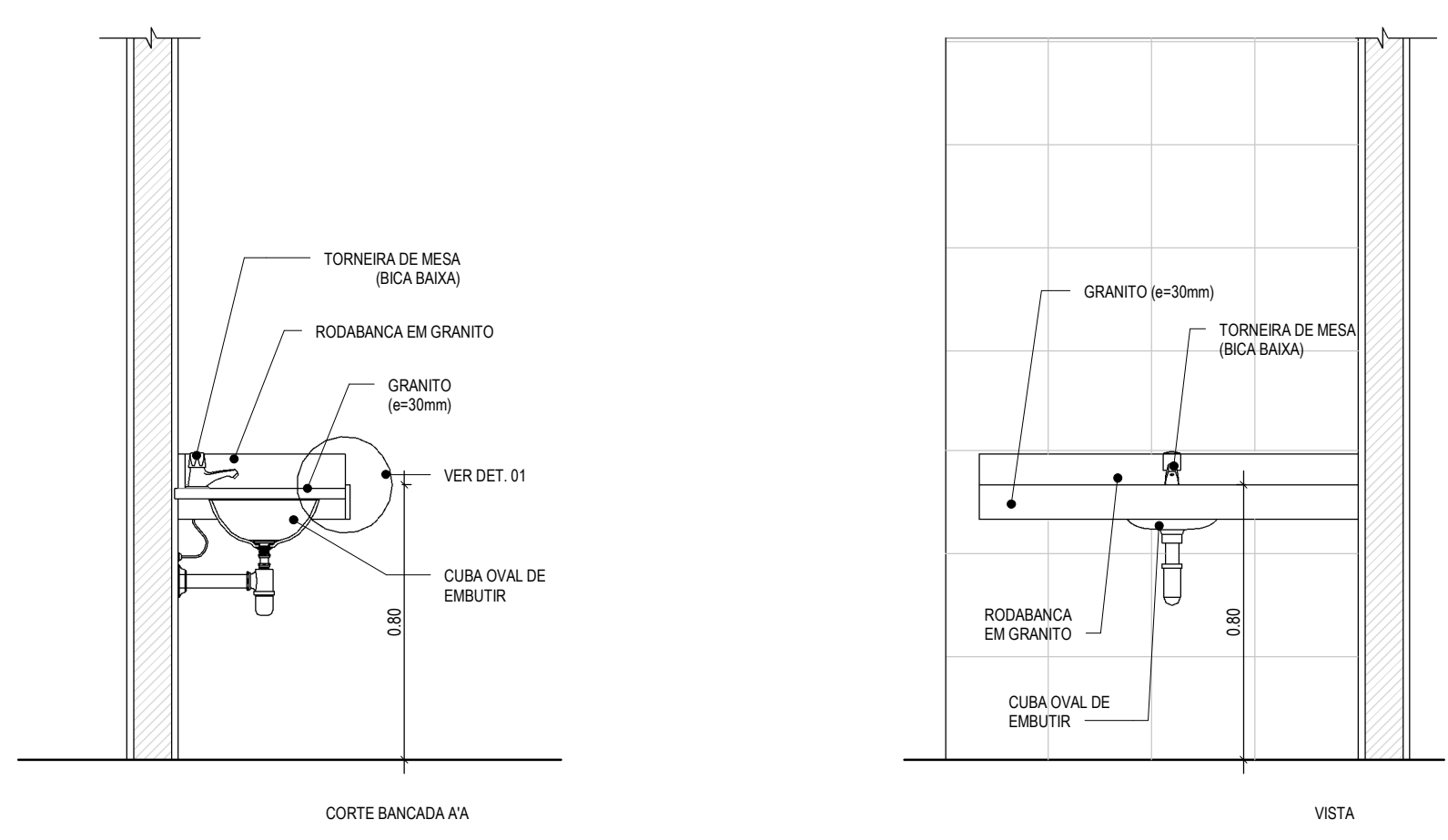
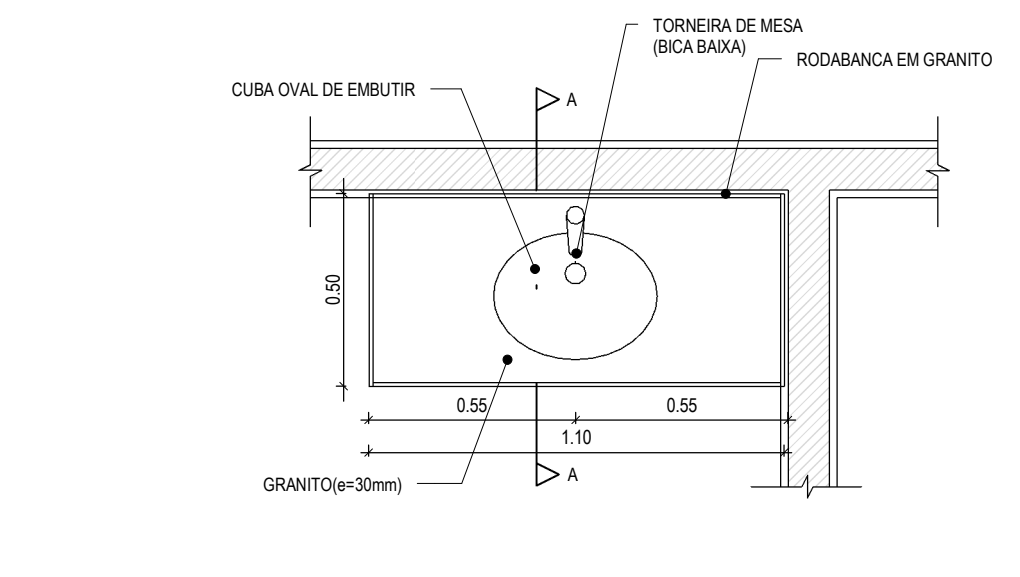


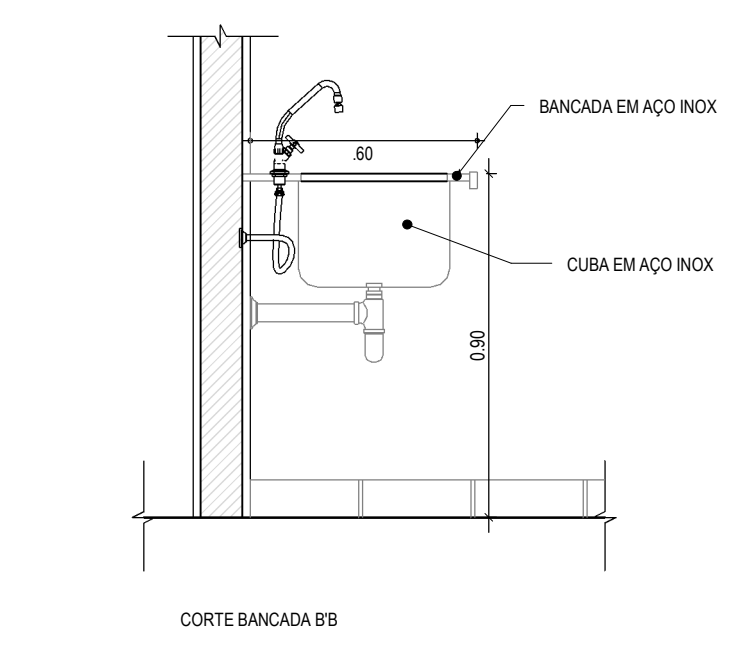
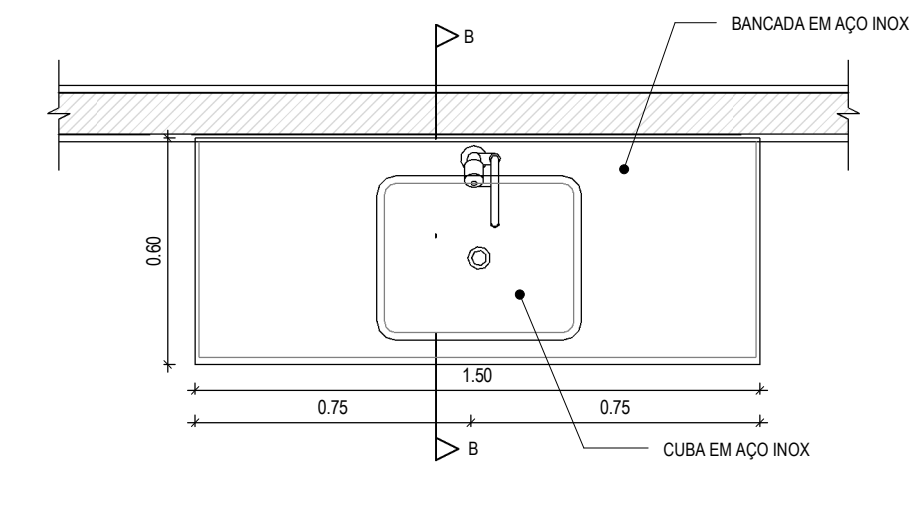
TABELA DE BANCADAS		
TIPO	QUANTIDADE	DESCRIÇÃO
B01	2	BANCADA EM GRANITO COM RODABANCA E CUBA OVAL, 1.70X0.50M
B02	2	BANCADA EM GRANITO COM RODABANCA E CUBA, 1.10X0.50M
B03	2	BANCADA E CUBA EM AÇO INOX, 1.50X0.60M
B04	2	BANCADA EM GRANITO 1.50X0.45M
B05	8	BANCADA EM GRANITO 1.25X0.40M
B06	8	BANCADA EM GRANITO 2.95X0.40M



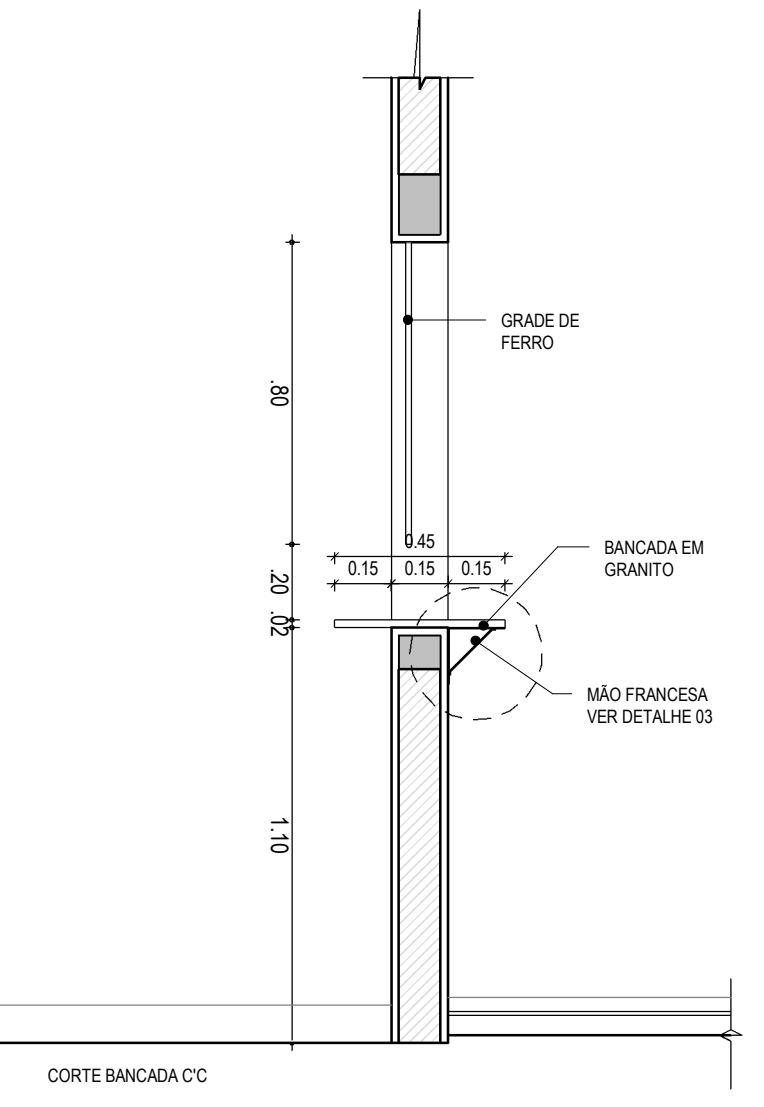
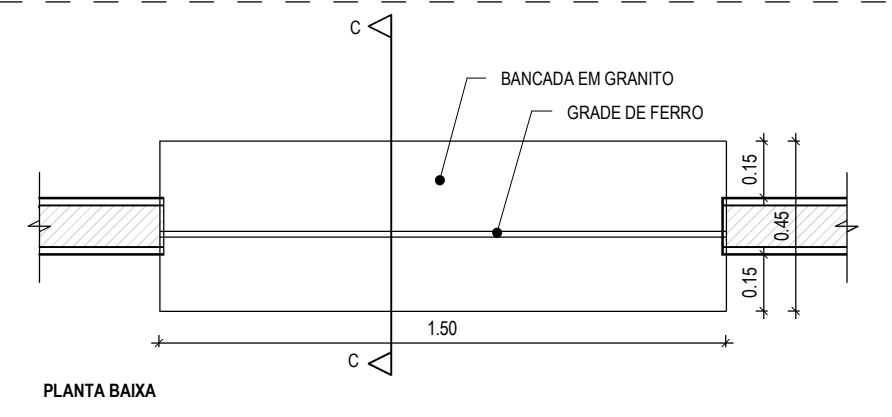
1 BANCADA - B01
1:20



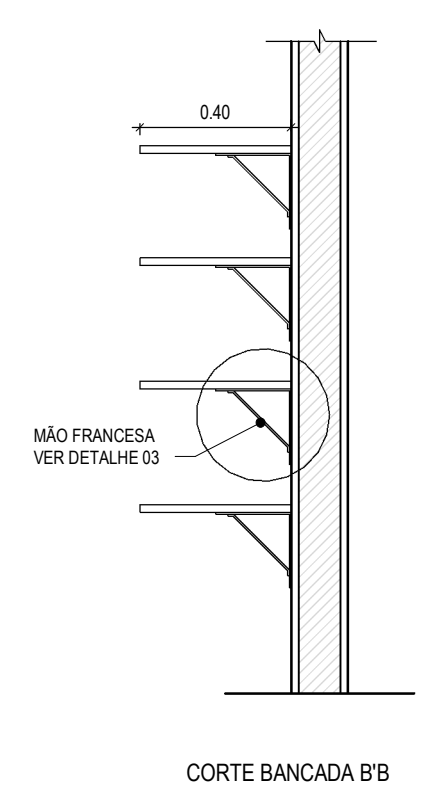
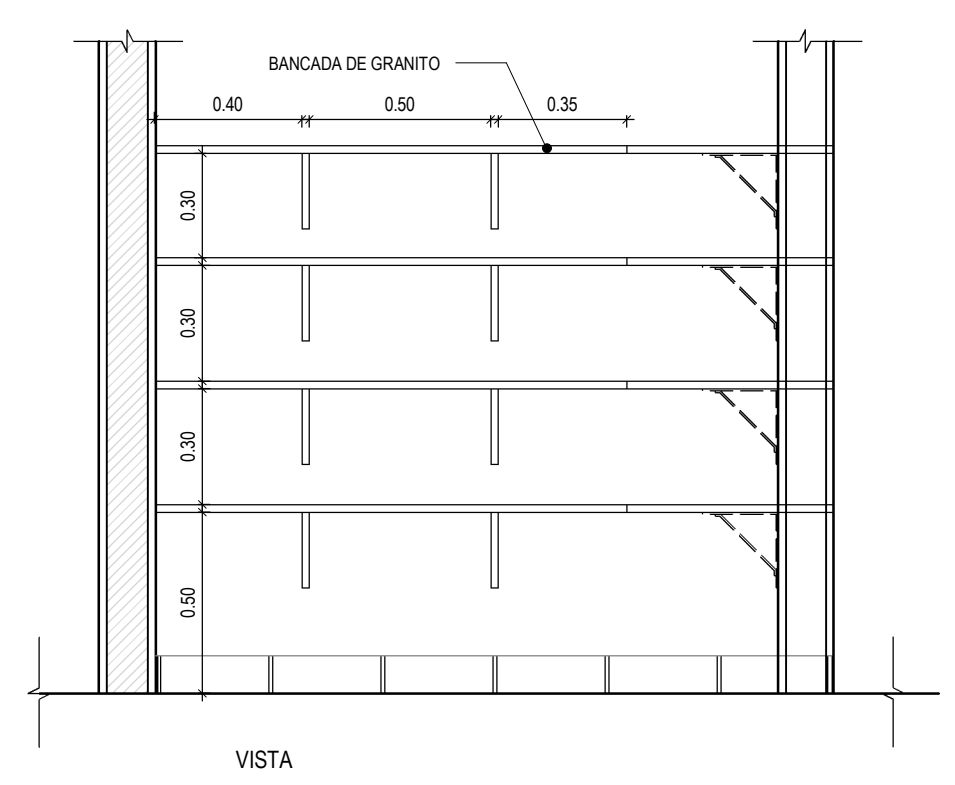
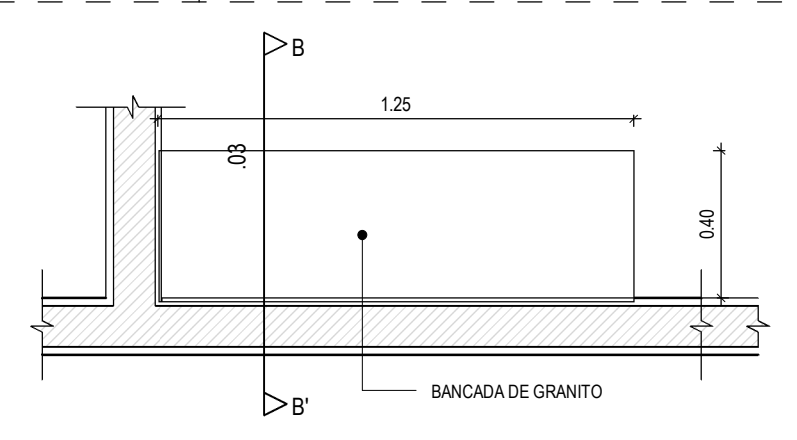
2 BANCADA - B02
1:20



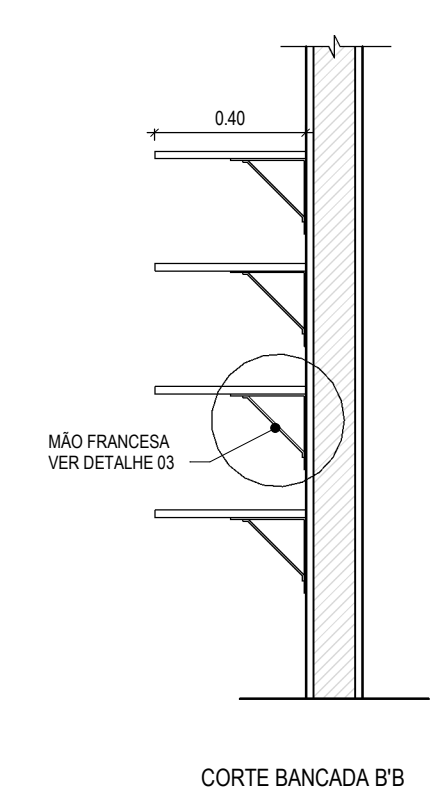
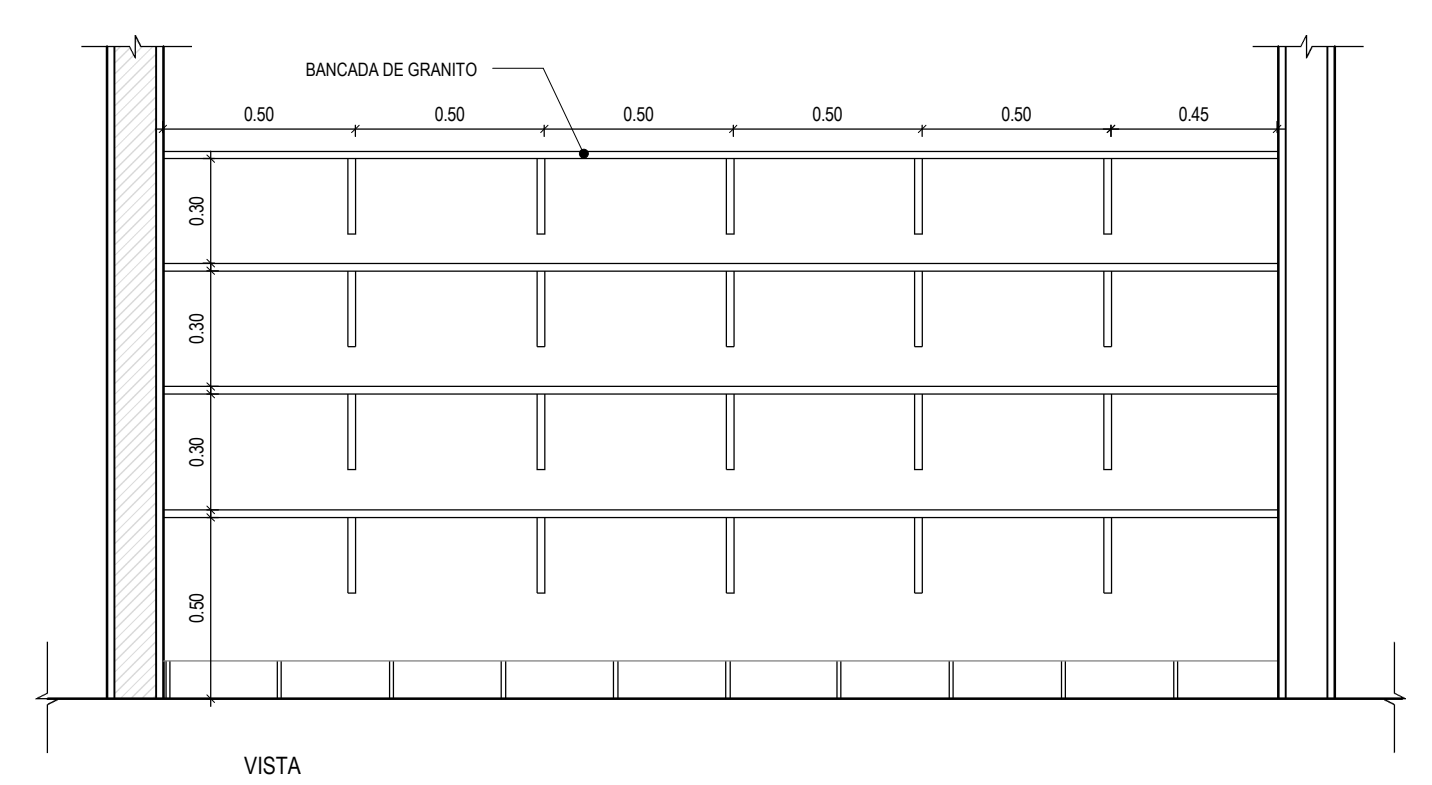
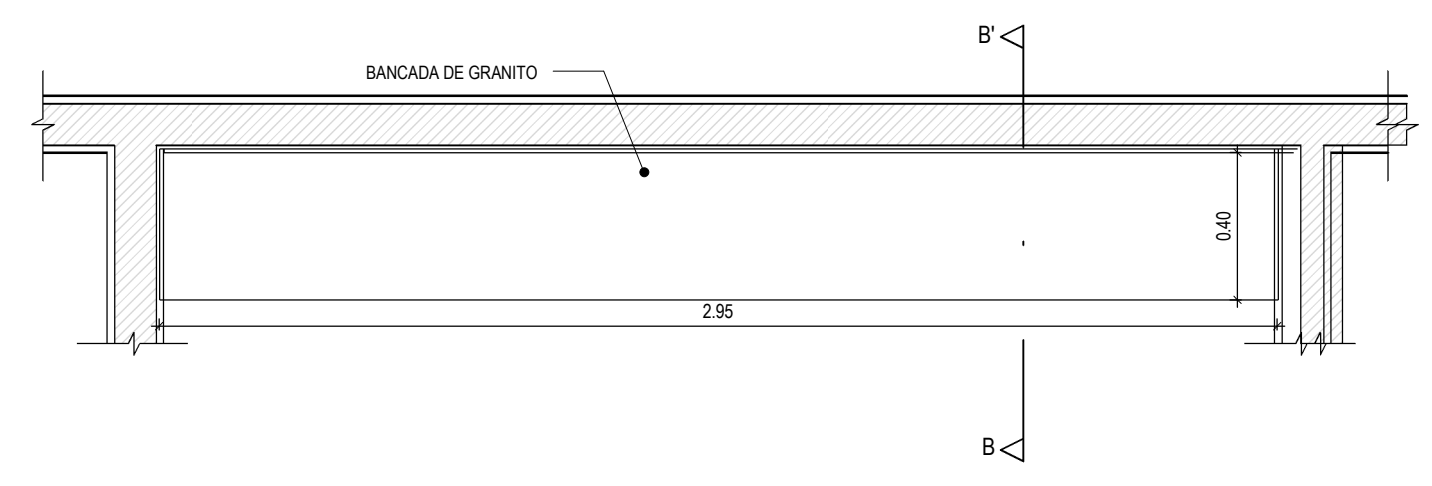
3 BANCADA - B03
1:20



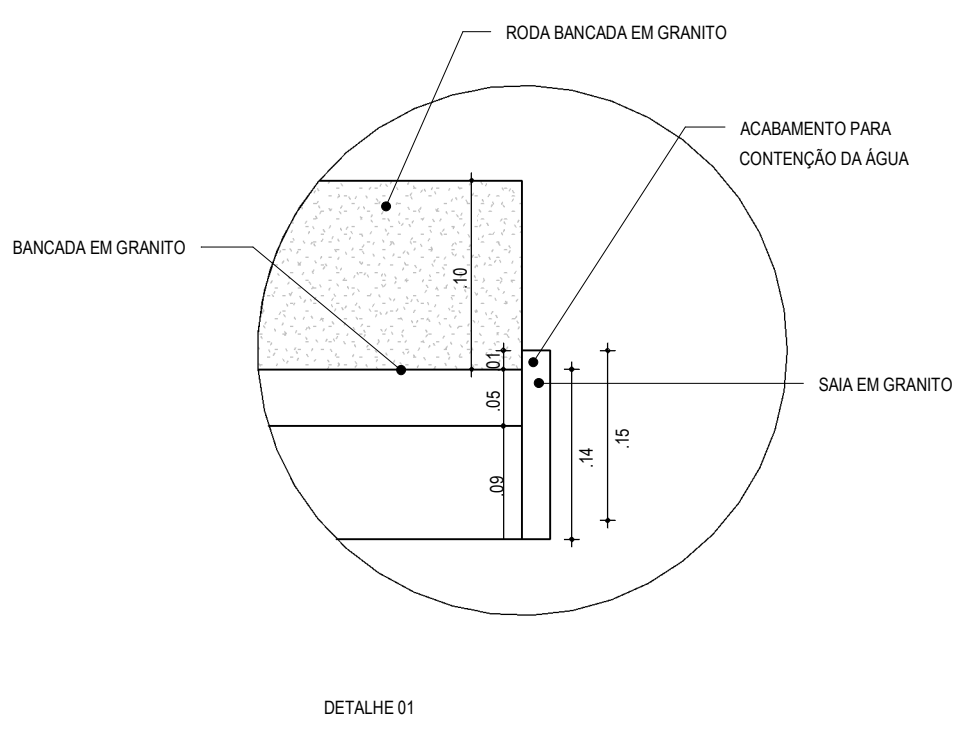
4 BANCADA - B04
1:20



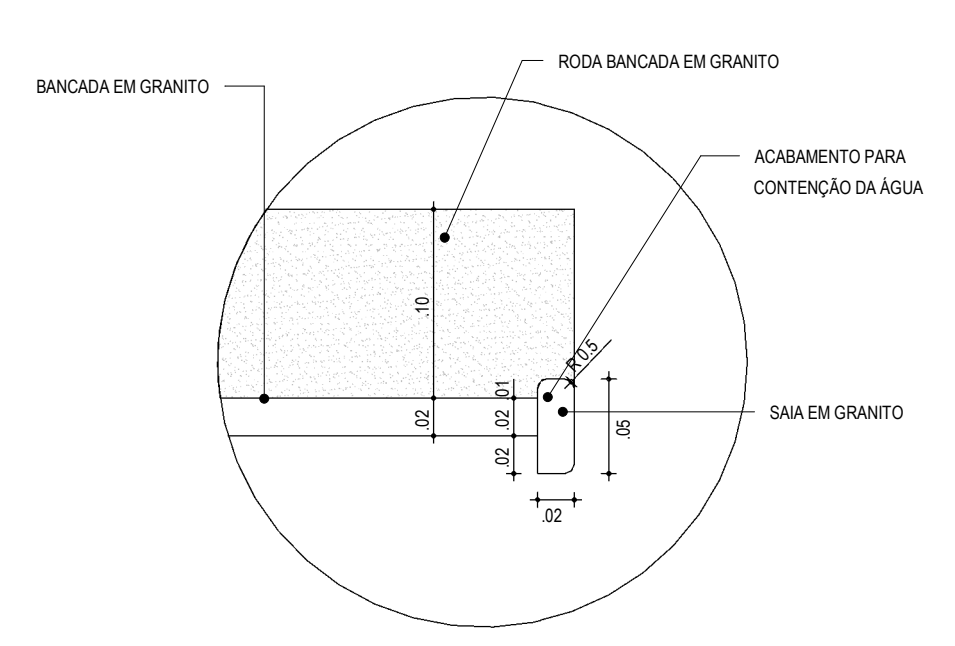
5 BANCADA - B05
1:20



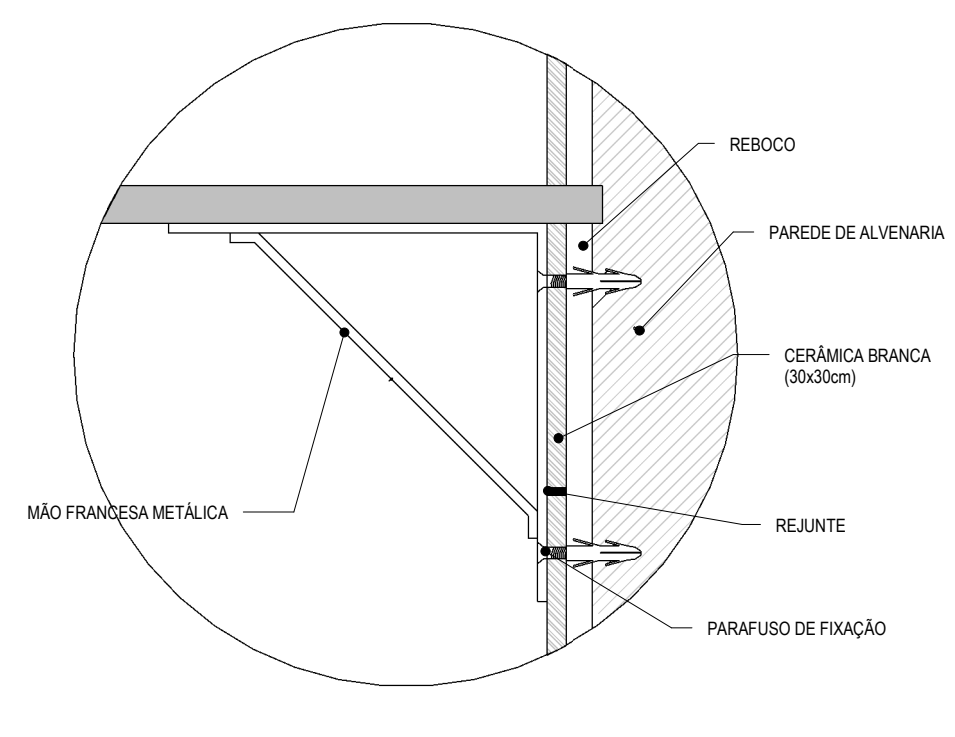
6 BANCADA - B06
1:20



7 DETALHE 01
1:20



8 DETALHE 02
1:20



9 DETALHE 03
1:20

ASSINATURAS E APROVAÇÃO

RESPONSÁVEL TÉCNICO: _____ PROPRIETÁRIO: _____

LEONARDO SILVEIRA LIMA
ENGENHEIRO CIVIL - RNP: 0601581067

APROVAÇÃO

PROPRIETÁRIO: _____

GEOPAC AV. PADRE ANTÔNIO TOMAS Nº202, SALAS 301
BARRIO: AERONÁUTICA - FORTALEZA - CE
FONE: 88 3241 3141 EMAIL: GEOPAC@GEOPAC.COM.BR

PROJETO: CONSTRUÇÃO DO CEI MANUEL ANTÔNIO PEREIRA

ARQUITETURA: _____

IDENTIFICAÇÃO DOS DESENHOS:
DETALHE BANCADAS: BANCADA - B05
BANCADA - B01 BANCADA - B06
BANCADA - B02 DETALHE 01
BANCADA - B03 DETALHE 02
BANCADA - B04 DETALHE 03

LOCAL: ARACATI-CE DATA: JULHO 2022
DESENHO: MEIRY ARQUIVO: 1619
INDICADA: ARCT 22.39