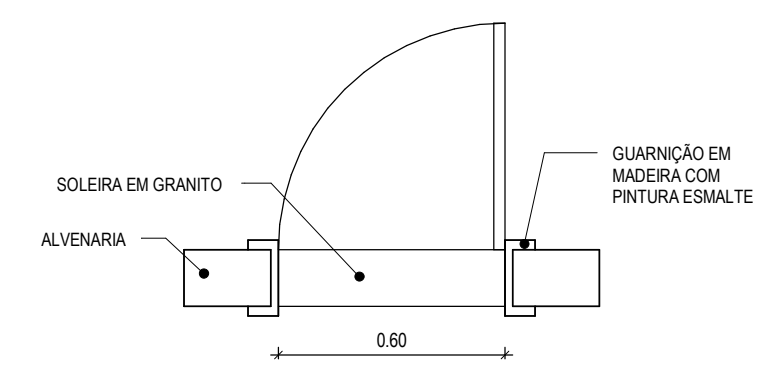
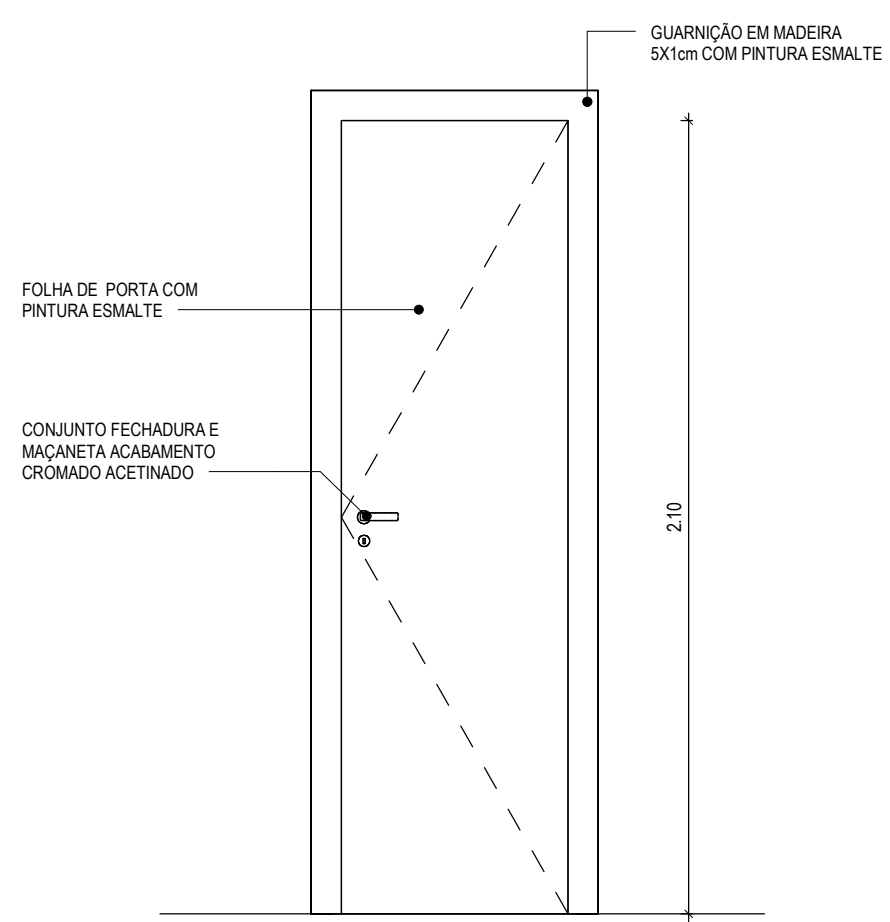
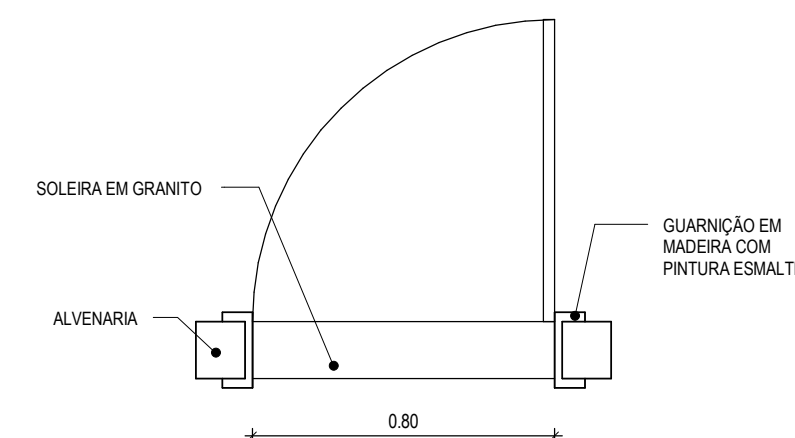
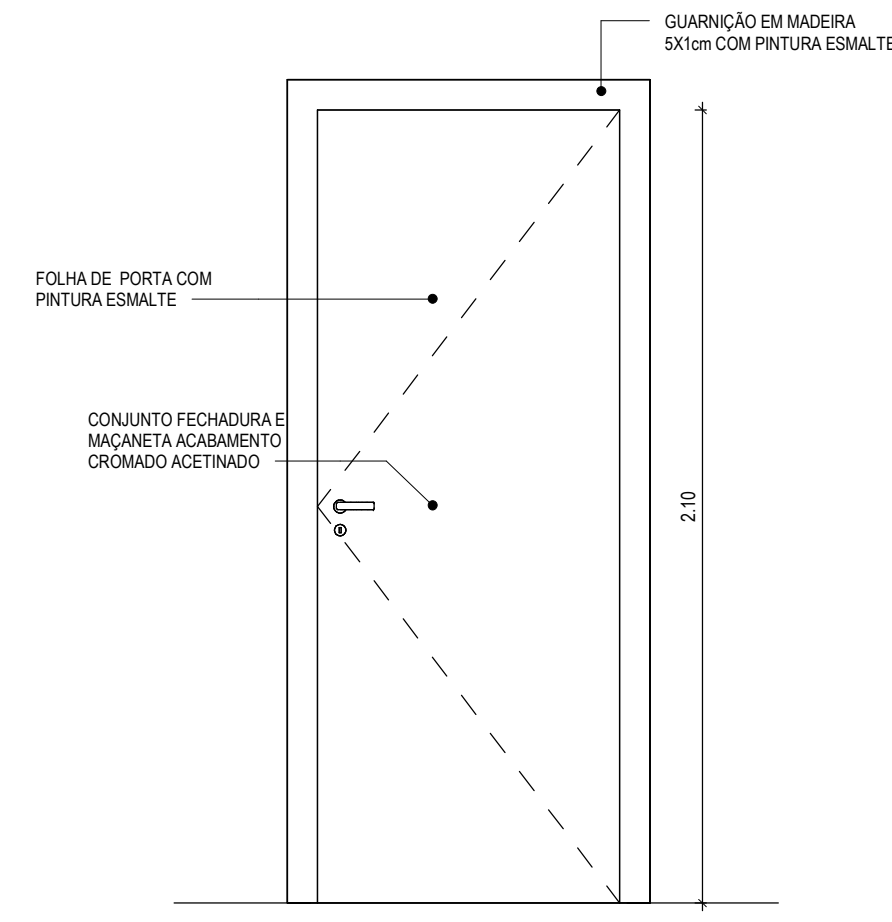


TABELAS ESQUADRIAS - PORTAS GERAL

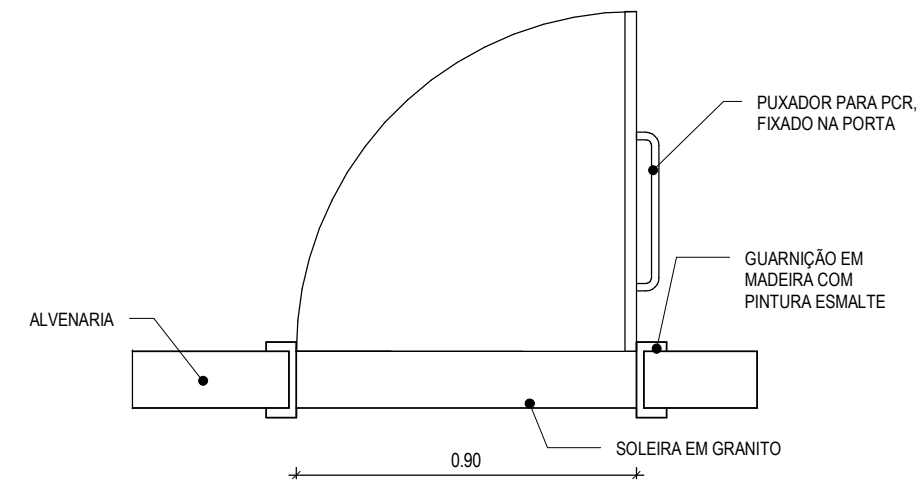
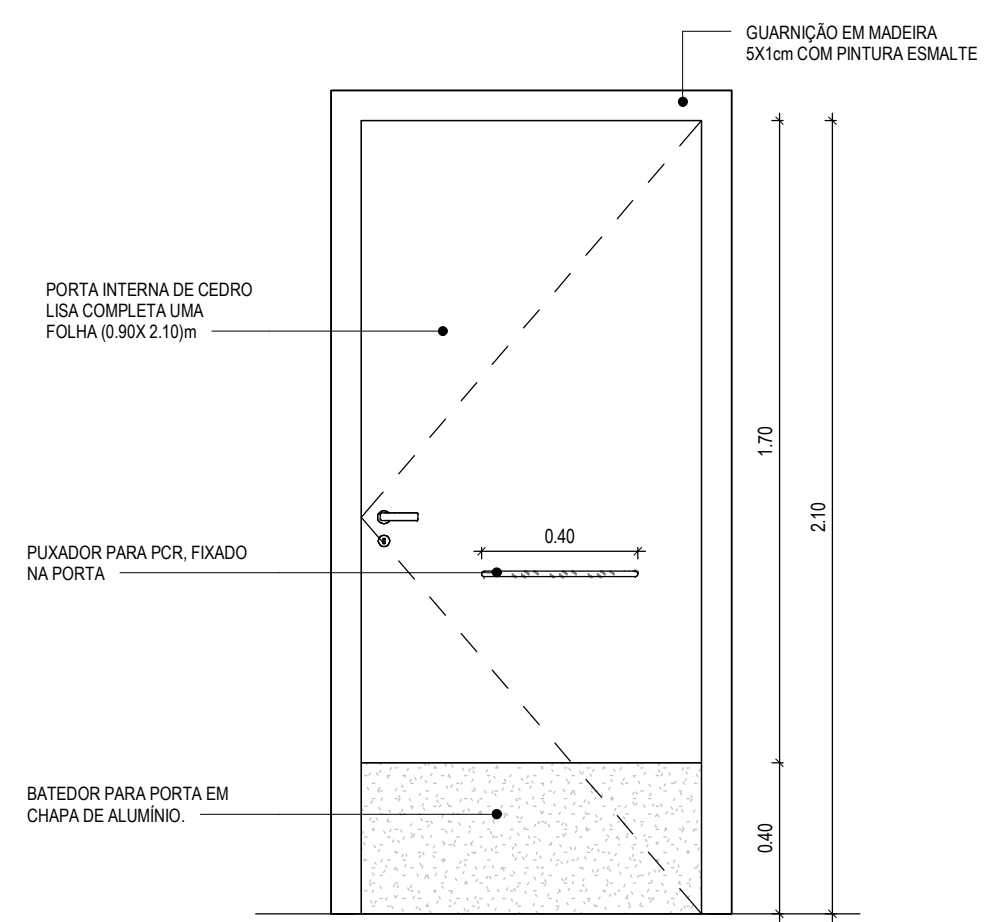
TIPO	LARGURA	ALTURA	DESCRIÇÃO	QUANT.
P01	0.60	2.10	PORTA EM MADEIRA TIPO PARANÁ	3
P02	0.80	2.10	PORTA EM MADEIRA TIPO PARANÁ	15
P03	0.90	2.10	PORTA LISA DE MADEIRA COMPLETA COM CHAPA CORRUGADA DE ALUMÍNIO (h=0.40 cm) E PUXADOR DE AÇO INOX	1
P04	0.55	1.80	PORTA PARA WC EM ALUMÍNIO	6
P05	2.50	2.10	PORTÃO EM NYLÓFOR	1
P06	1.00	1.00	PORTA EM ALUMÍNIO TIPO VENEZIANA	2
P07	0.60	0.60	PORTA DE ABRIR TIPO VENEZIANA EM ALUMÍNIO	2



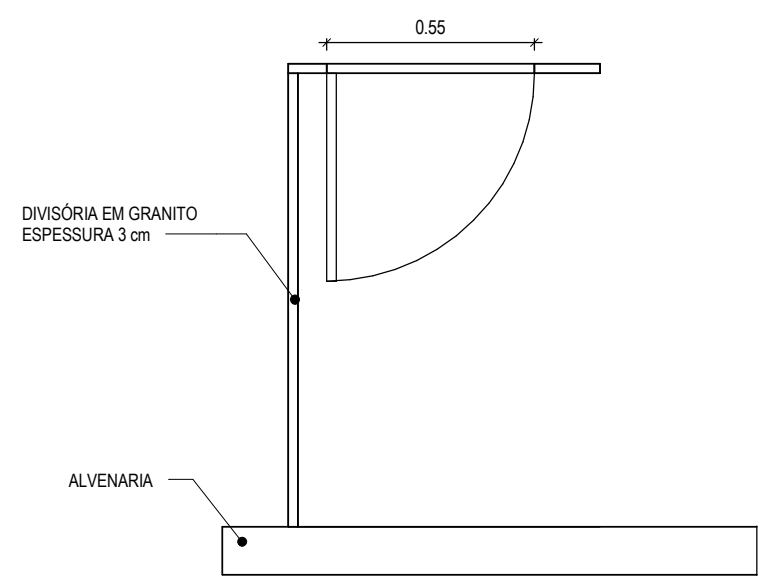
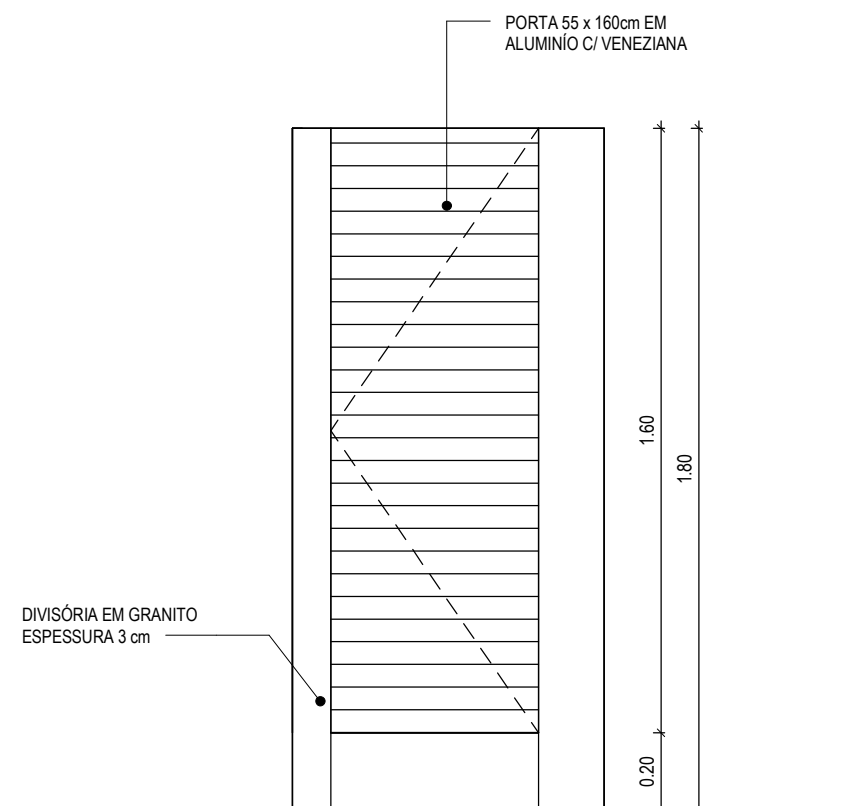
1 | PORTA PADRÃO - P01
1:20



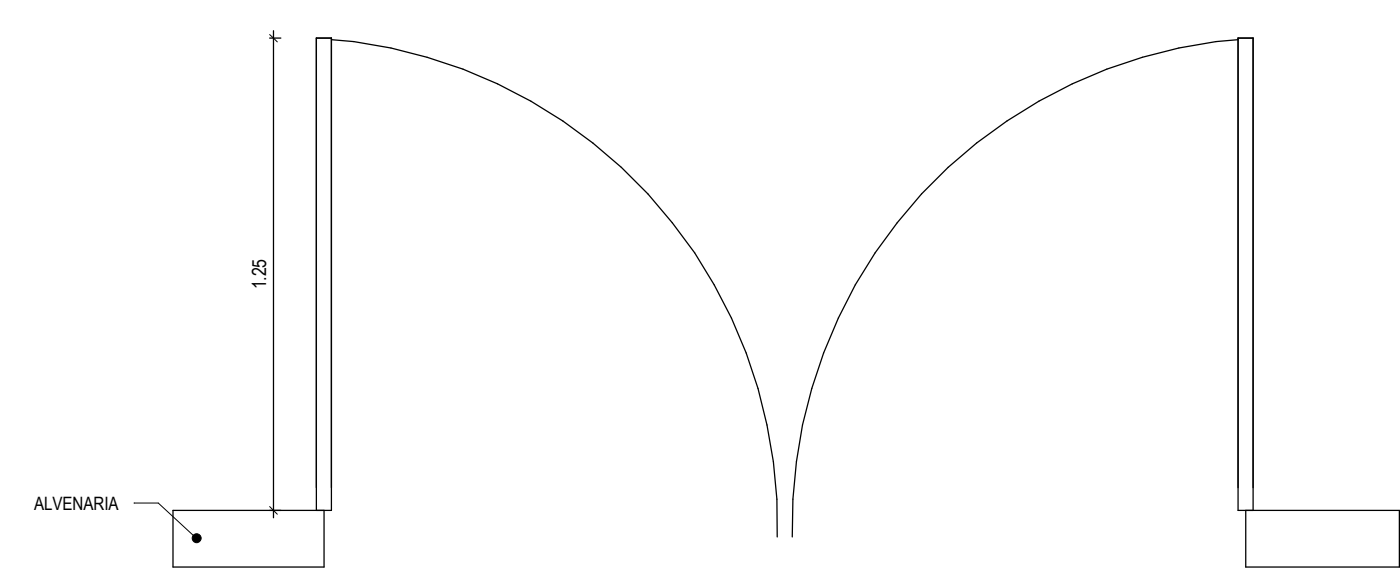
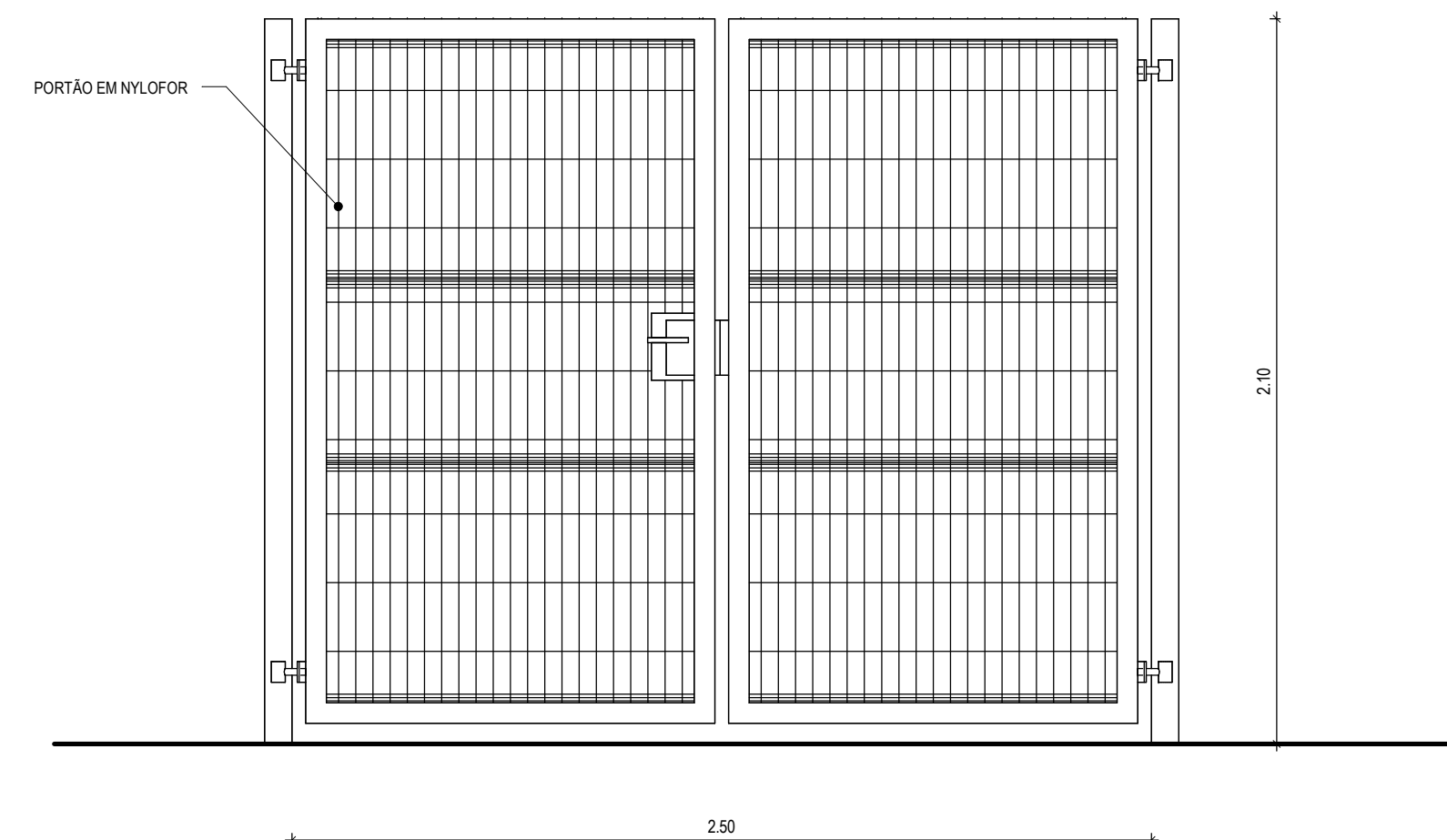
2 | PORTA PADRÃO - P02
1:20



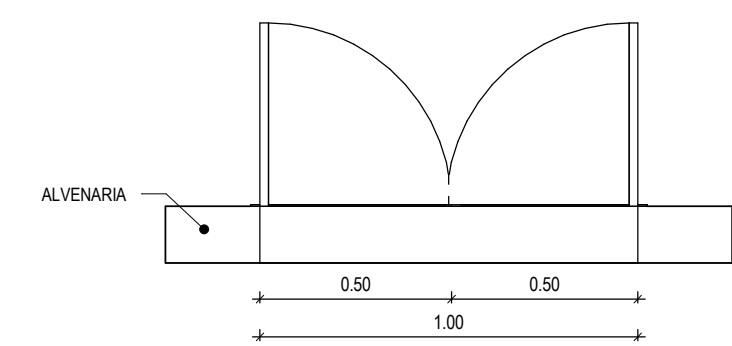
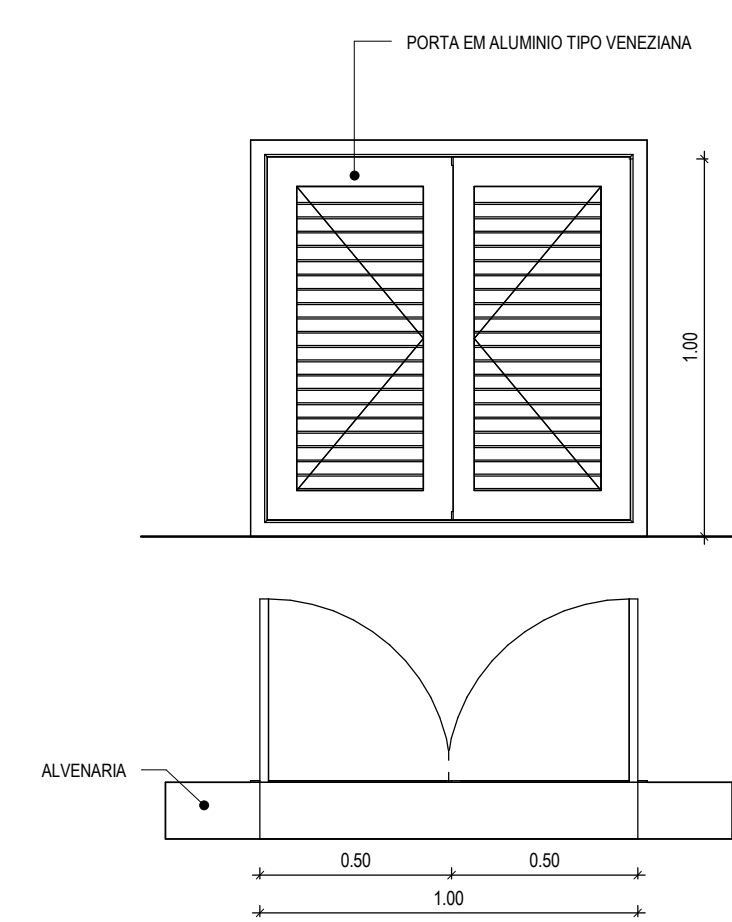
3 | PORTA PADRÃO - P03
1:20



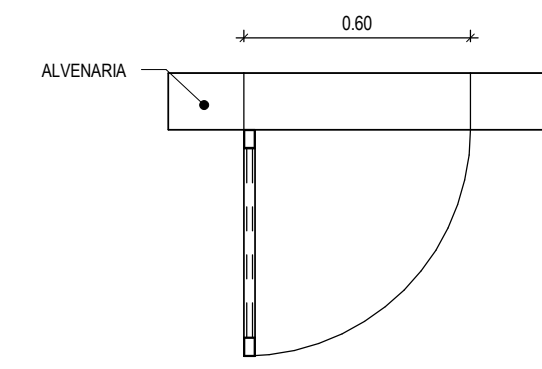
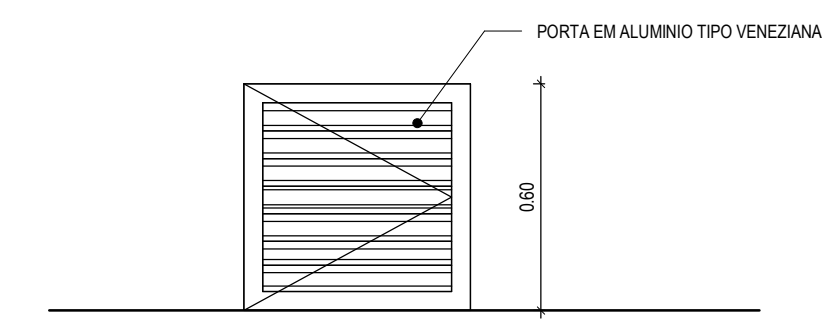
4 | PORTA DE ALUMÍNIO - P04
1:20



5 | PORTÃO DE NYLÓFOR - P05
1:20



6 | PORTÃO EM ALUMÍNIO - P06
1:20



7 | PORTÃO EM ALUMÍNIO - P07
1:20

ASSINATURAS E APROVAÇÃO

RESPONSÁVEL TÉCNICO	PROPRIETÁRIO
 LEONARDO SILVEIRA LIMA ENGENHEIRO CIVIL - RNP: 0601581067	

APROVAÇÃO

GEOPAC AV. PADRE ANTÔNIO TOMAZ, Nº 202, SALAS 301
 BARRIO: AERONÁUTICA, FORTALEZA
 FONE: 85 3241 3141 EMAIL: GEOPAC@GEOPAC.COM.BR

PROPRIETÁRIO: PREFEITURA MUNICIPAL DE ARACATI
 OBJETO: CONSTRUÇÃO DO CEI MANUEL ANTÔNIO PEREIRA
 IDENTIFICAÇÃO DOS DESENHOS: PORTA PADRÃO - P01 PORTA PADRÃO - P02 PORTA PADRÃO - P03 PORTA DE ALUMÍNIO - P04 PORTÃO DE NYLÓFOR - P05 PORTÃO EM ALUMÍNIO - P06 PORTÃO EM ALUMÍNIO - P07

EDIC: ARACATI-CE DATA: JULHO/2022 PROJETO: 1419
 DESENHO: MEIRY ARQUIVO: ARCT 22.39
 ESCALA: INDICADA