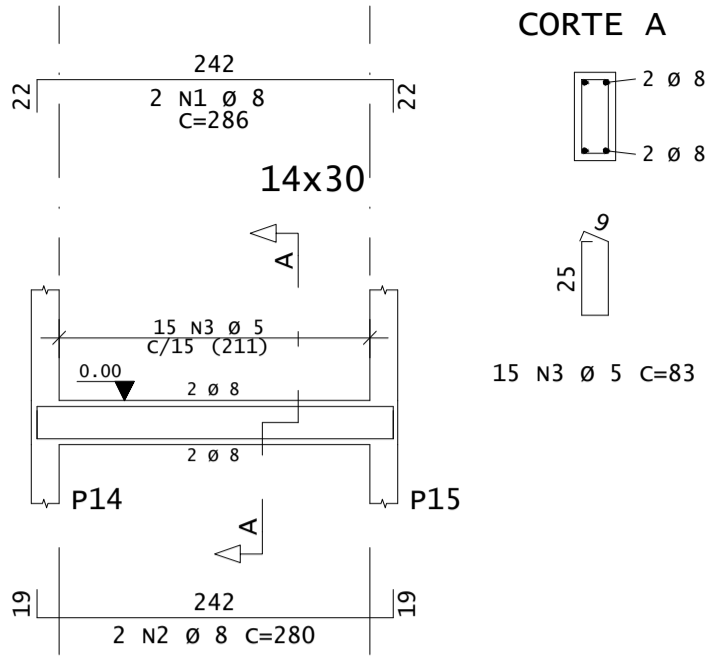
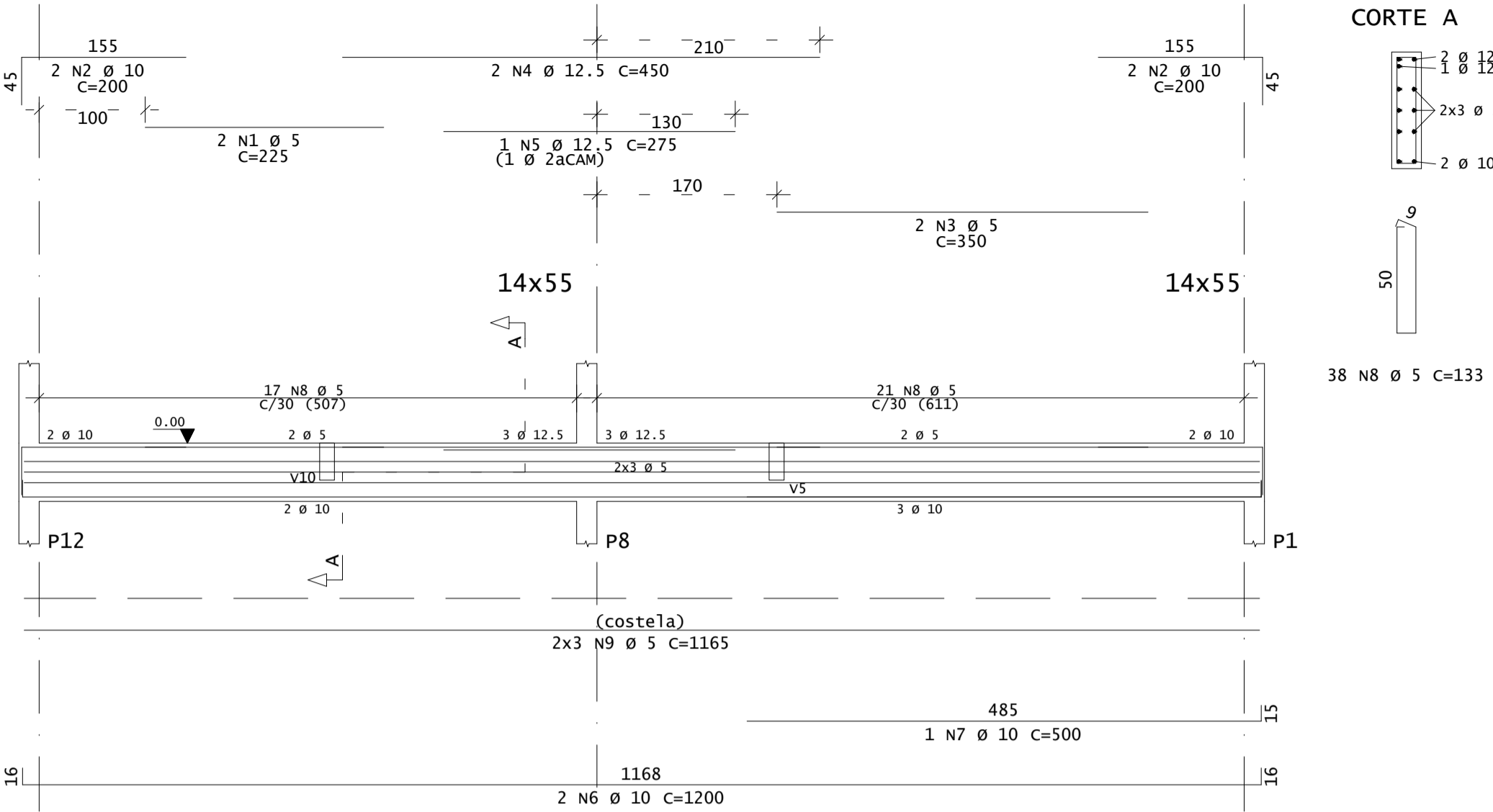


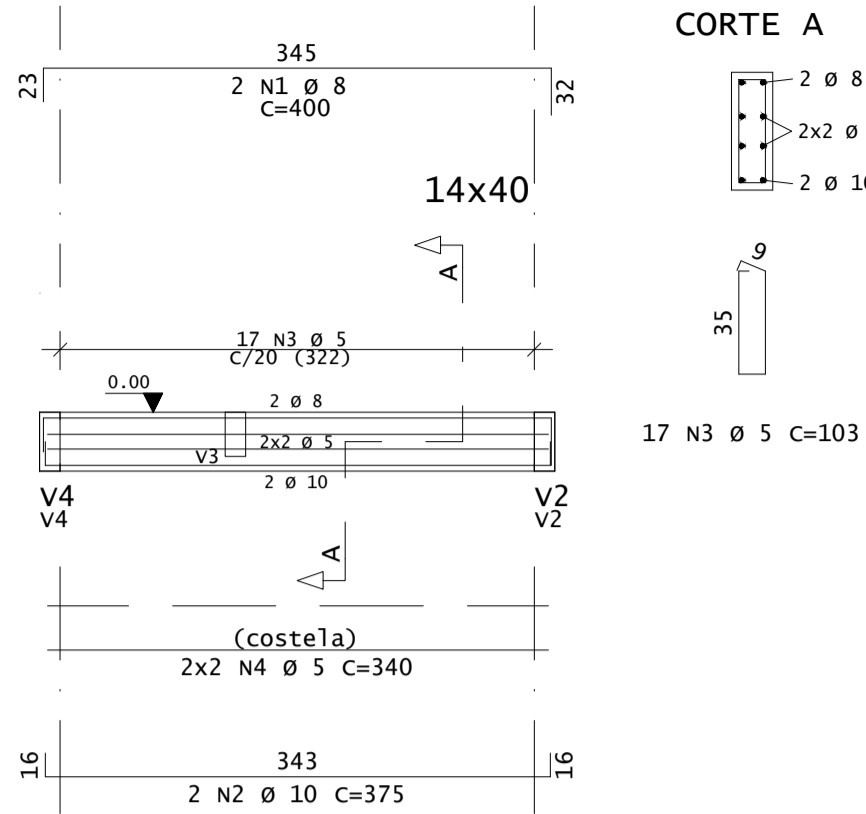
V13



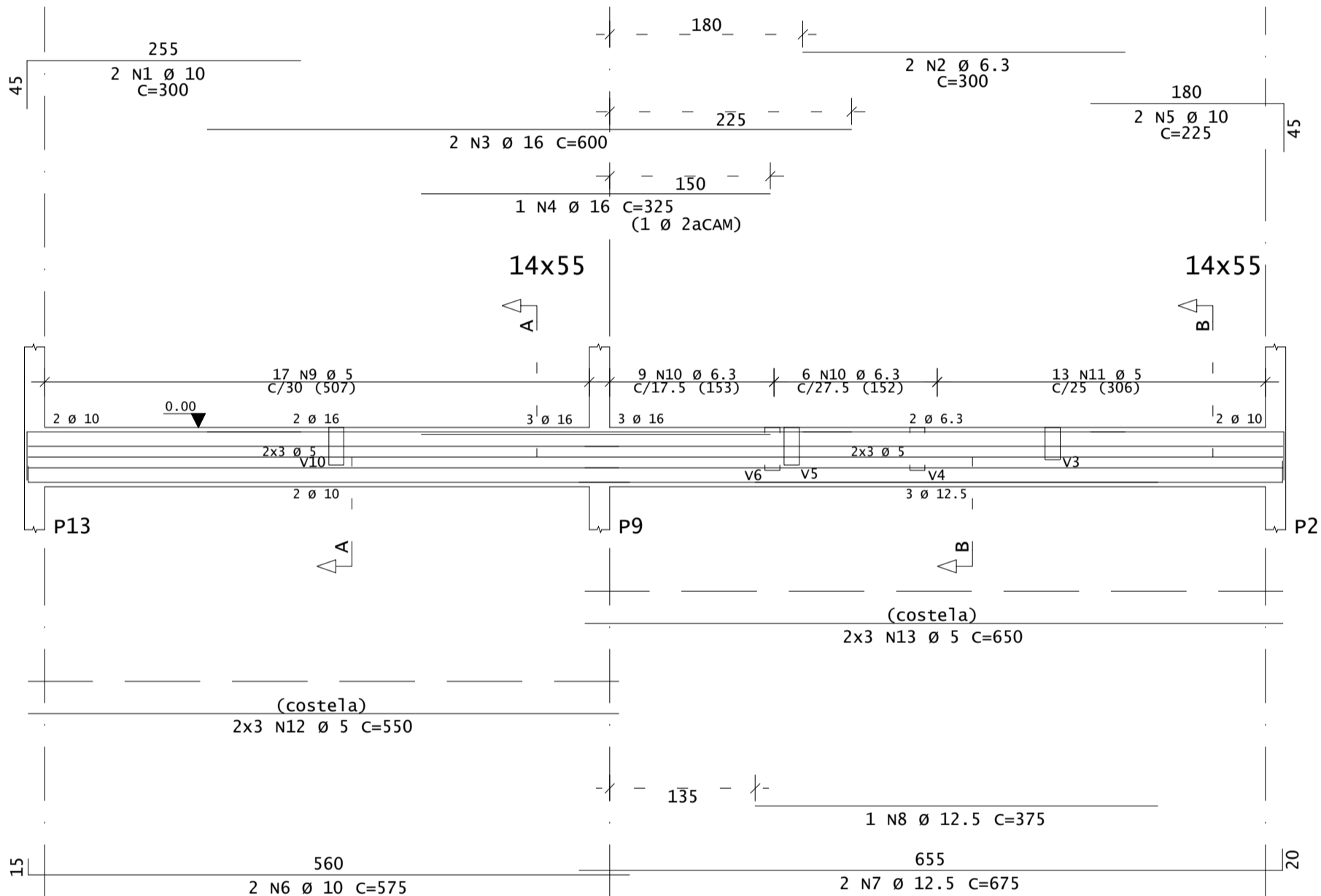
V14



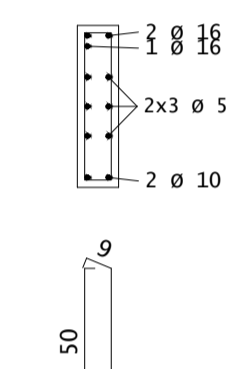
V16=V21



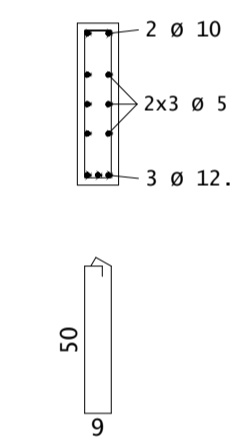
V15



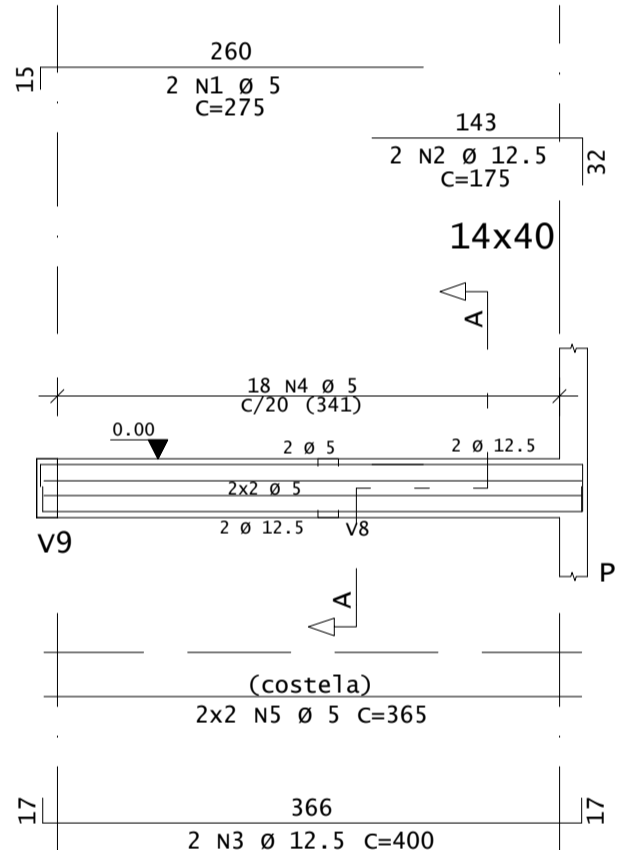
CORTE A



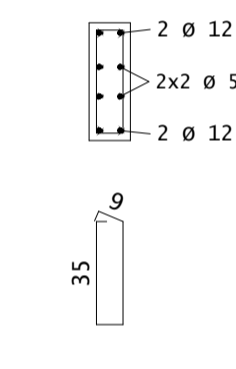
CORTE B



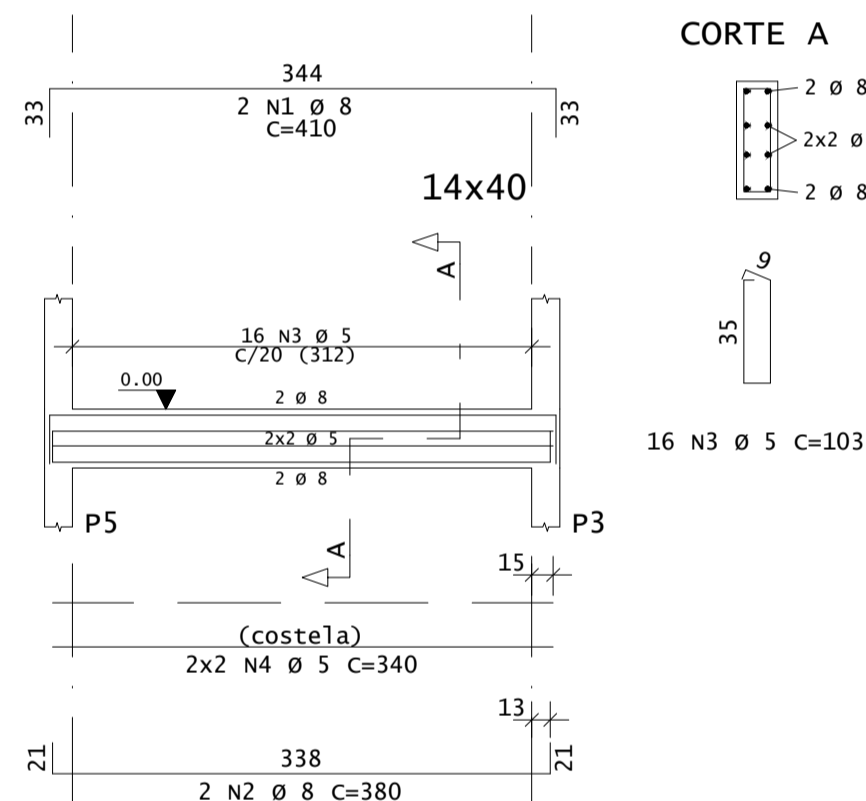
V17



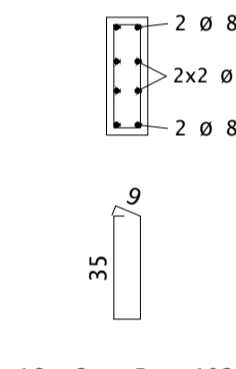
CORTE A



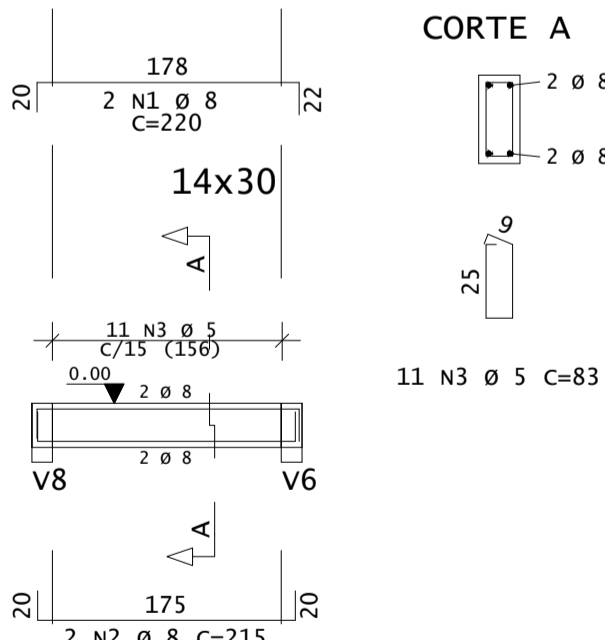
V18



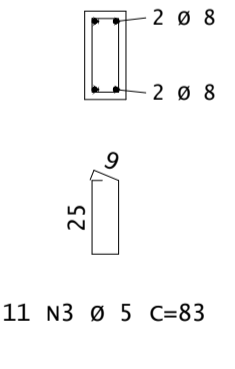
CORTE A



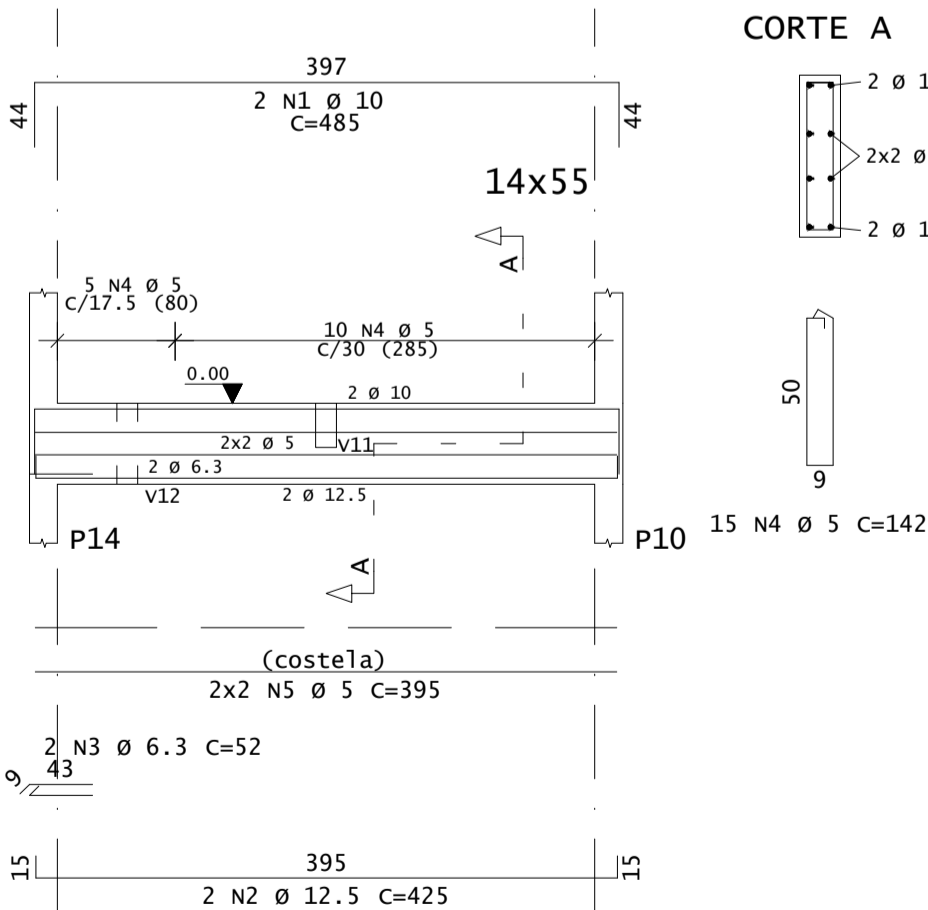
V19



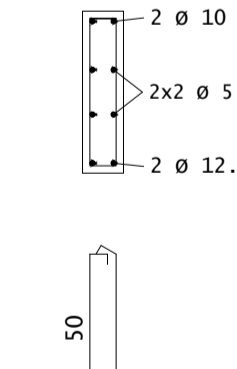
CORTE A



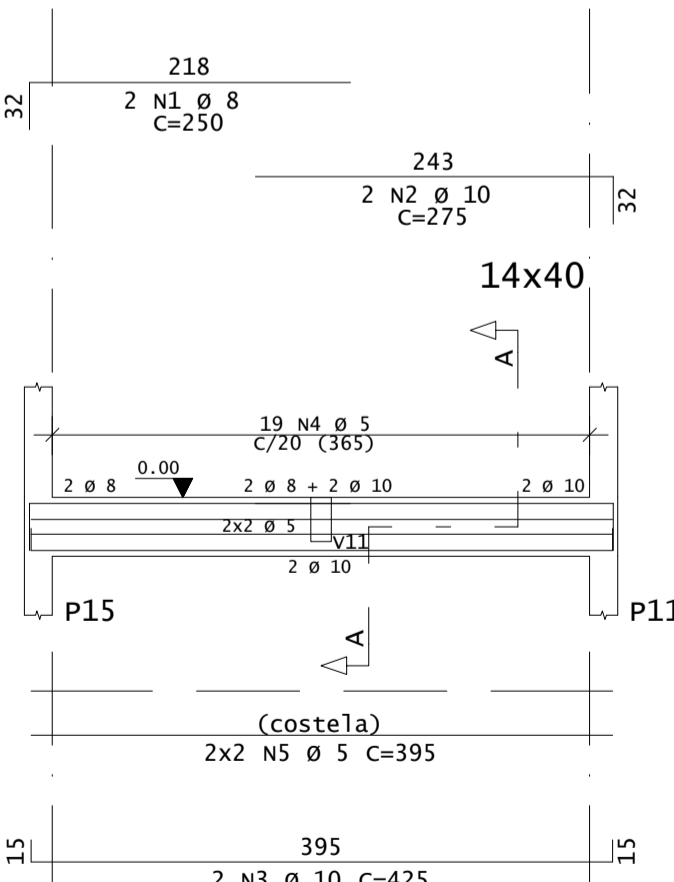
V20



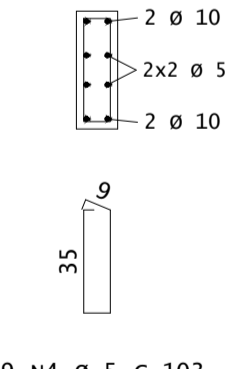
CORTE A



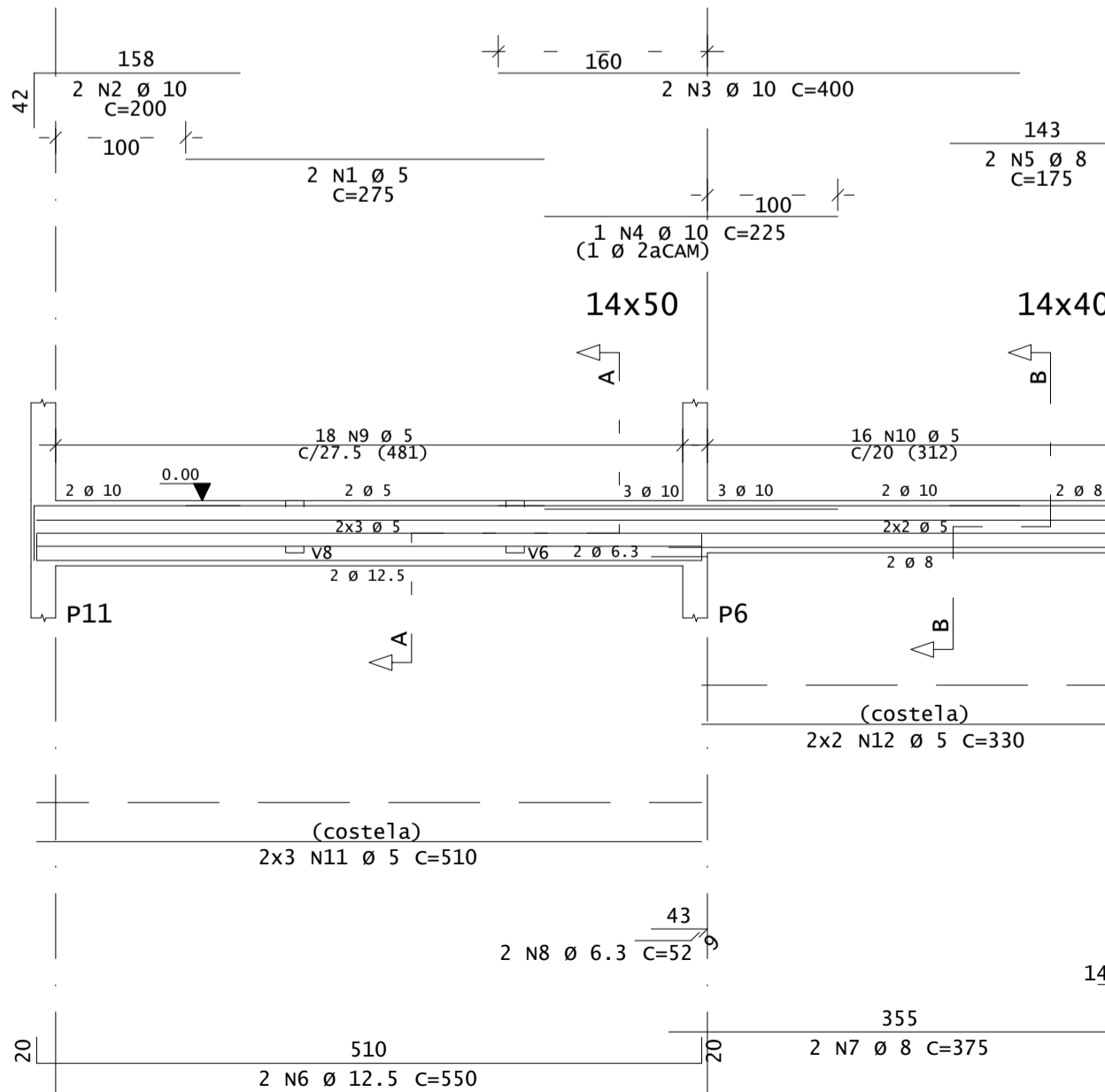
V22



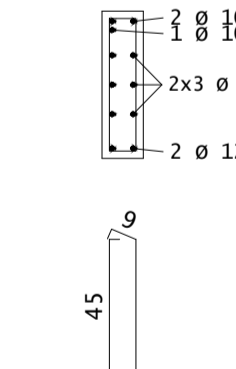
CORTE A



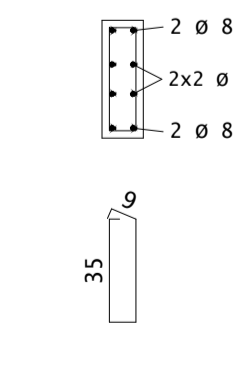
V23



CORTE A



CORTE B



DIÂMETROS DE CURVATURA

Ø	8	10	12.5	16	20	22.5	25
db (cm)	4	5	6.5	8	16	18	20

VIGAS	AÇO	POS	BIT (mm)	QUANT	COMPRIMENTO	
					UNIT (cm)	TOTAL (cm)
V13	50	1	8	2	286	572
	50	2	8	2	280	560
	60	3	5	15	83	1245
V14	60	1	5	2	225	450
	50	2	10	4	200	800
	60	3	5	2	350	700
	50	4	12.5	2	450	900
	50	5	12.5	1	275	275
	50	6	10	2	1200	2400
	50	7	10	1	500	500
	60	8	5	38	133	5054
	60	9	5	6	1165	6990
V15	50	1	10	2	300	600
	50	2	6.3	2	300	600
	50	3	16	2	600	1200
	50	4	16	1	325	325
	50	5	10	2	225	450
	50	6	10	2	575	1150
	50	7	12.5	2	675	1350
	50	8	12.5	1	375	375
	60	9	5	17	133	2261
	50	10	6.3	15	143	2145
V16=V21 (X2)	60	11	5	13	142	1846
	60	12	5	6	550	3300
	60	13	5	6	650	3900
V16=V21	50	1	8	4	400	1600
	50	2	10	4	375	1500
	60	3	5	34	103	3502
	60	4	5	8	340	2720
V17	60	1	5	2	275	550
	50	2	12.5	2	175	350
	50	3	12.5	2	400	800
	60	4	5	18	103	1854
	60	5	5	4	365	1460
V18	50	1	8	2	410	820
	50	2	8	2	380	760
	60	3	5	16	103	1648
	60	4	5	4	340	1360
V19	50	1	8	2	220	440
	50	2	8	2	215	430
	60	3	5	11	83	913
V20	50	1	10	2	485	970
	50	2	12.5	2	425	850
	50	3	6.3	2	52	104
	60	4	5	15	142	2130
	60	5	5	4	395	1580
V22	50	1	8	2	250	500
	50	2	10	2	275	550
	50	3	10	2	425	850
	60	4	5	19	103	1957
	60	5	5	4	395	1580
V23	60	1	5	2	275	550
	50	2	10	2	200	400
	50	3	10	2	400	800
	50	4	10	1	225	225
	50	5	8	2	175	350
	50	6	12.5	2	550	1100
	50	7	8	2	375	750
	50	8	6.3	2	52	104
	60	9	5	18	123	2214
	60	10	5	16	103	1648
	60	11	5	6	510	3060
	60	12	5	4	330	1320

RESUMO DE AÇO

AÇO	BIT (mm)	COMPR (m)	PESO (kg)
60	5	558	86
50	6.3	30	7
50	8	68	27
50	10	112	69
50	12.5	60	58
50	16	15	24
Peso Total	60	=	86 kg
Peso Total	50	=	185 kg

REV	DATA	DESCRIÇÃO
00	30/08/2021	MONTAGEM INICIAL

ASSINATURAS E APROVAÇÃO

PROJETISTA:

PROPRIETÁRIO:

LEONARDO SILVEIRA LIMA
ENGENHEIRO CIVIL - RNP: 001581007

PROPRIETÁRIO:

PREFEITURA MUNICIPAL DE ARACATI

OBJETO: UBS TIPO 2

PROJETO: PROJETO DE ESTRUTURAS EM CONCRETO

CONTENIDO: VIGAS - FORMAS E ARMADURAS

IDENTIFICAÇÃO DOS DESENHOS: 01 - VIGAS DO GINTAMENTO: V13 A V23