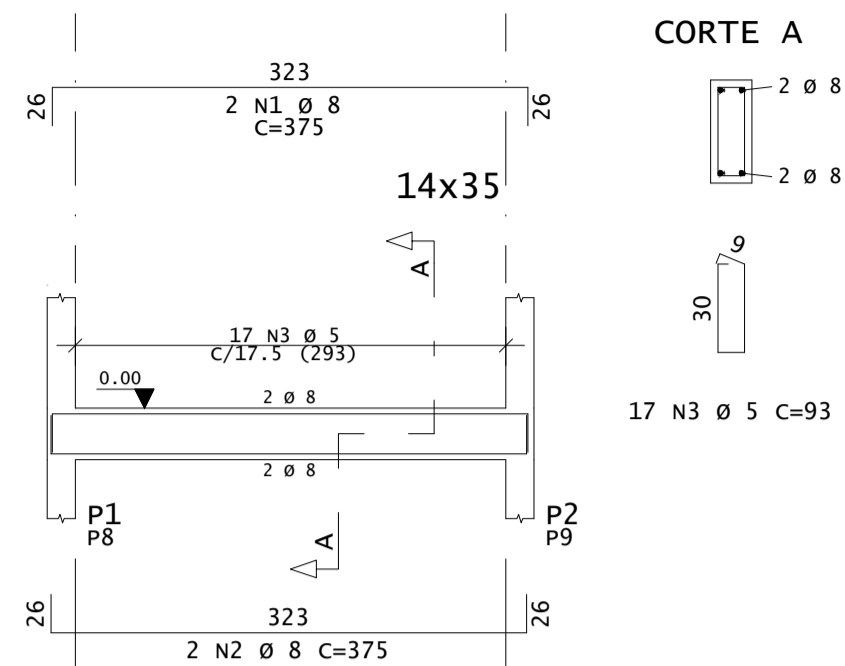
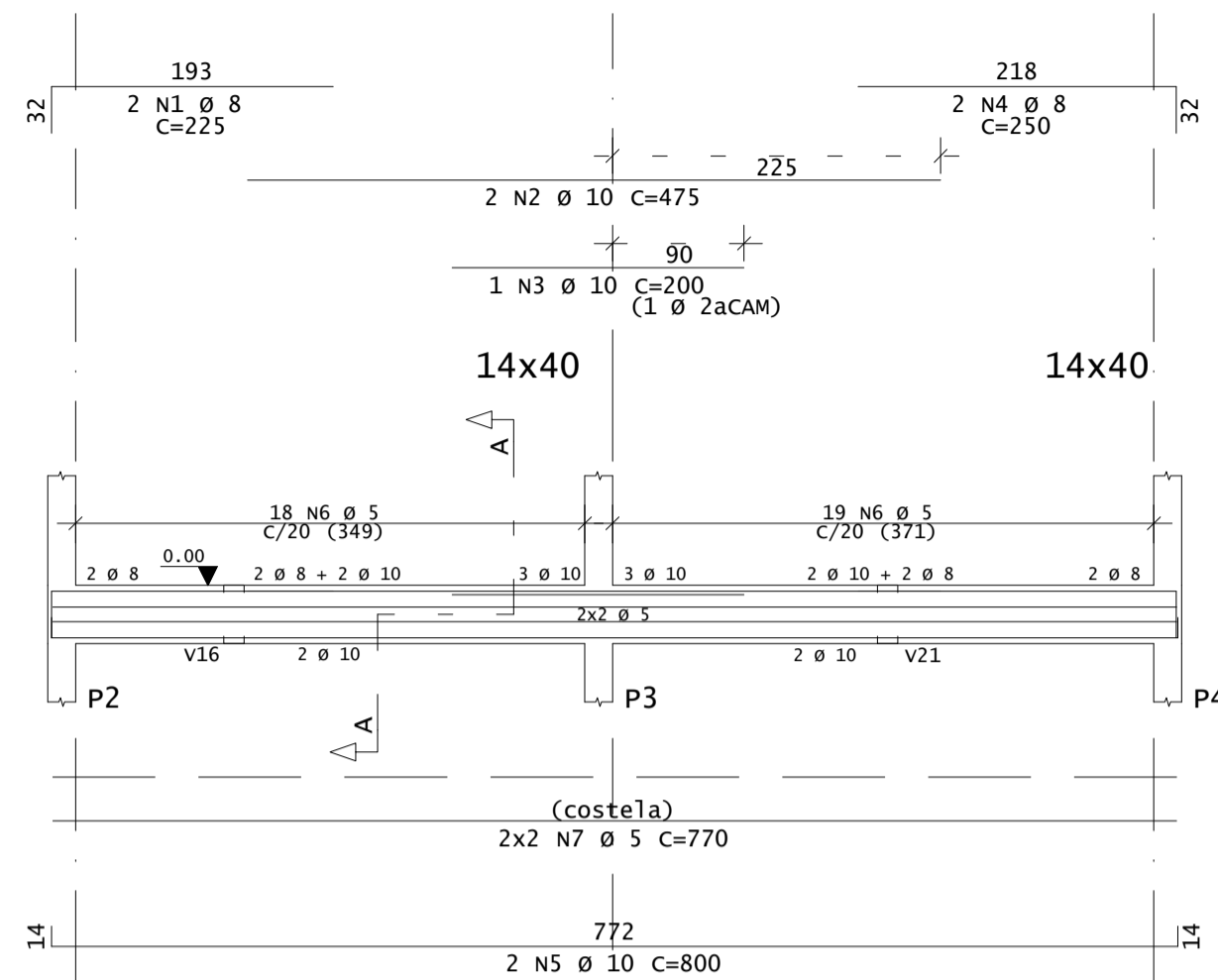


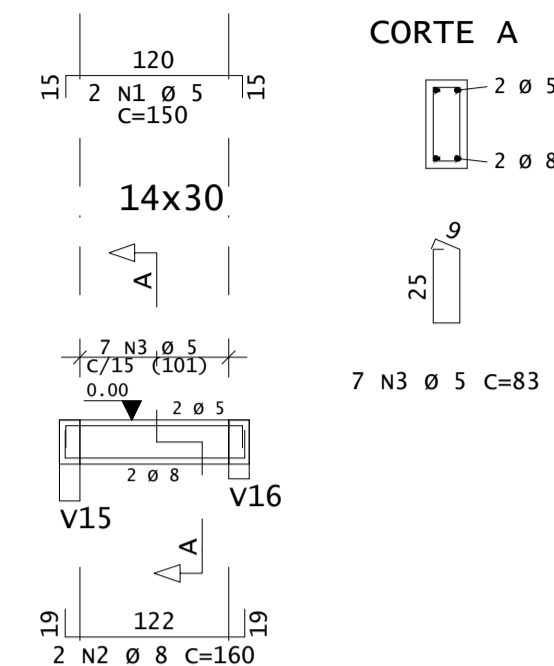
V1=V7



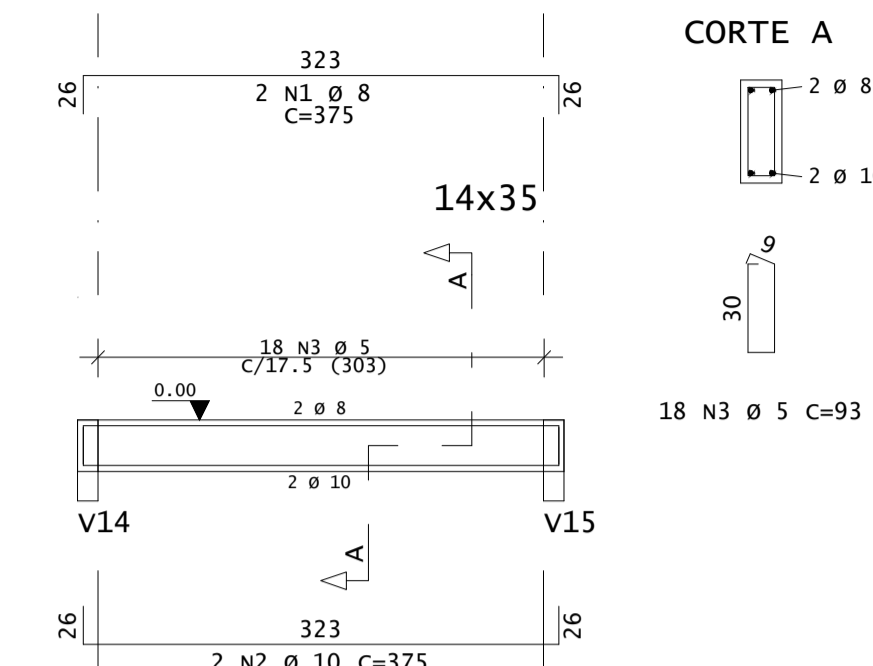
V2



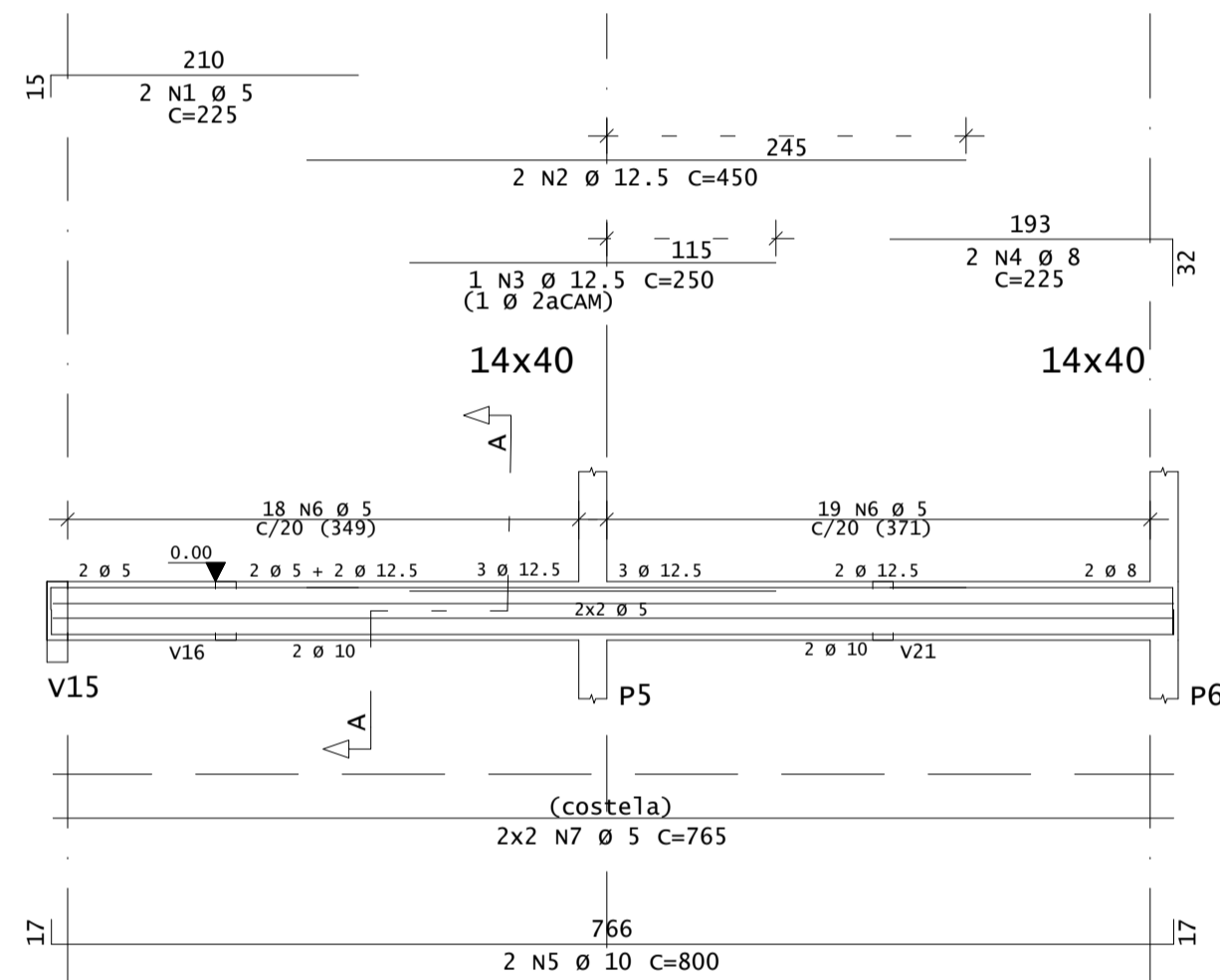
V3



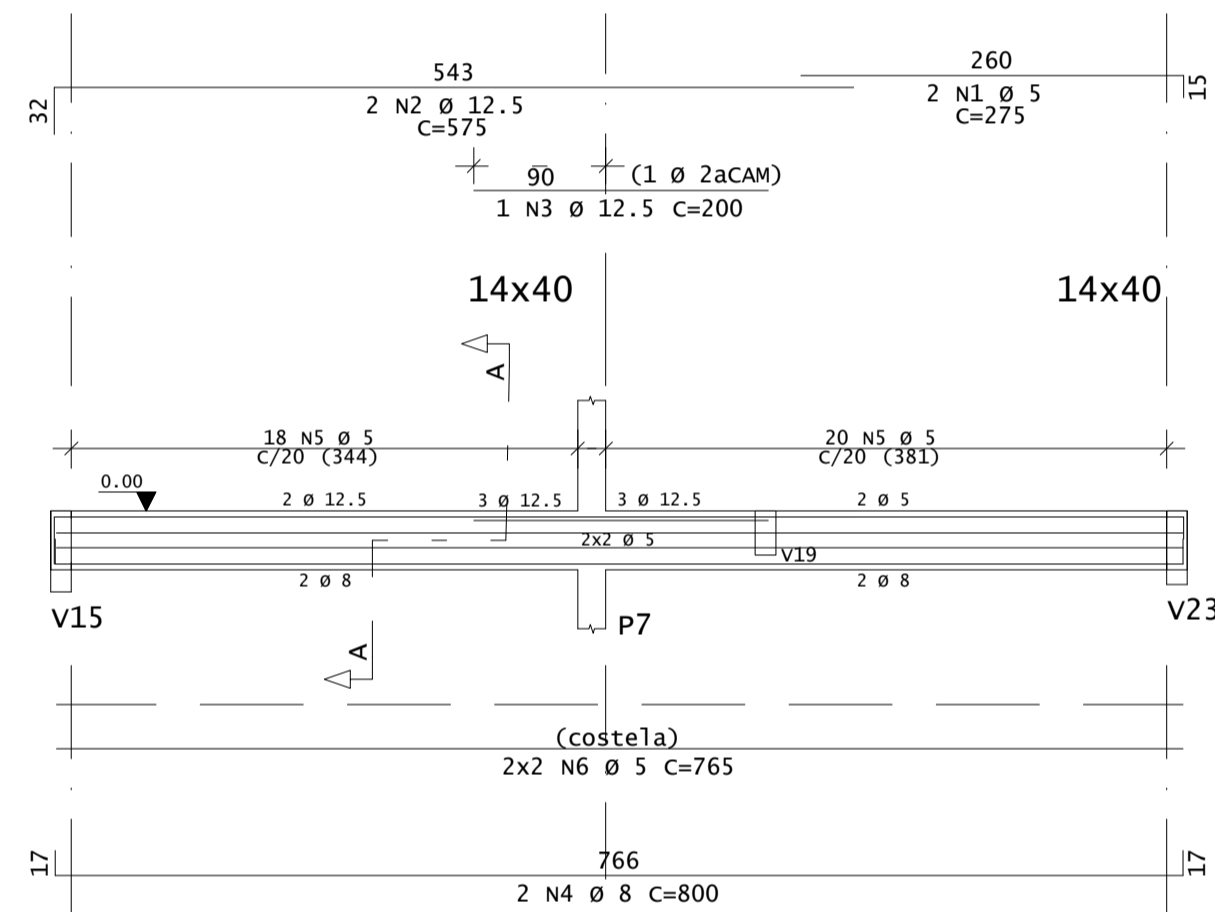
V5=V10



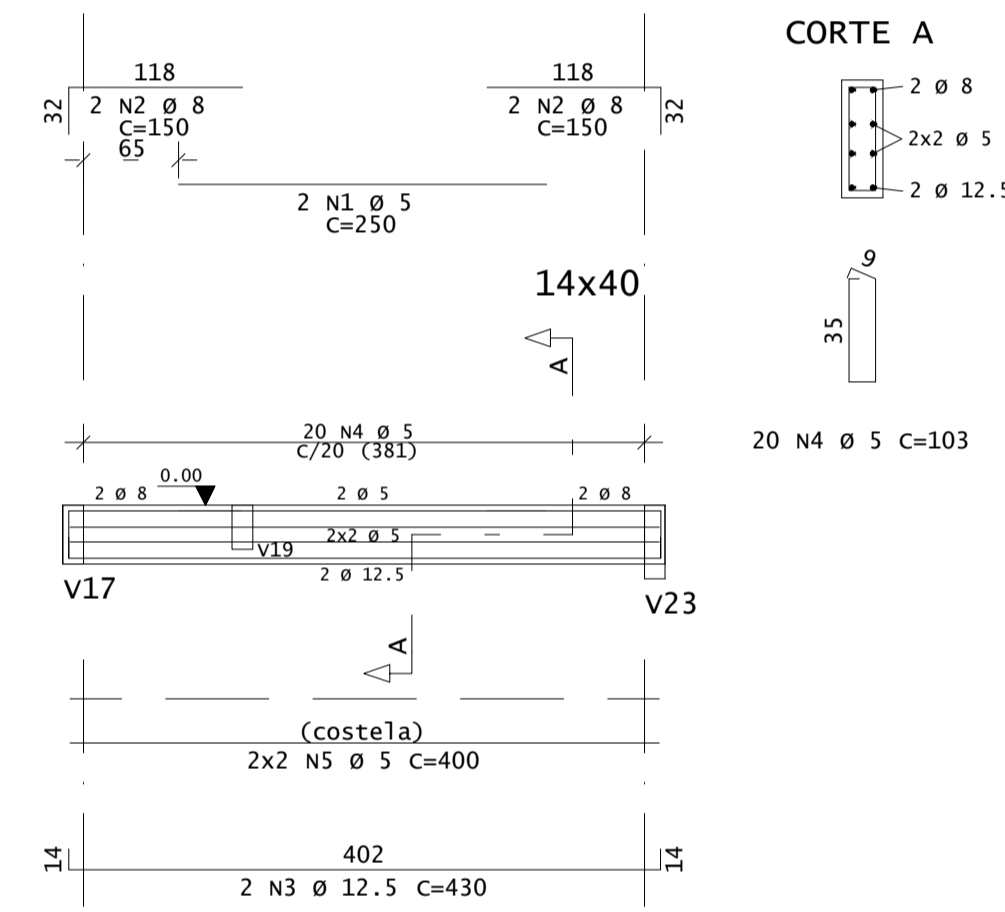
V4



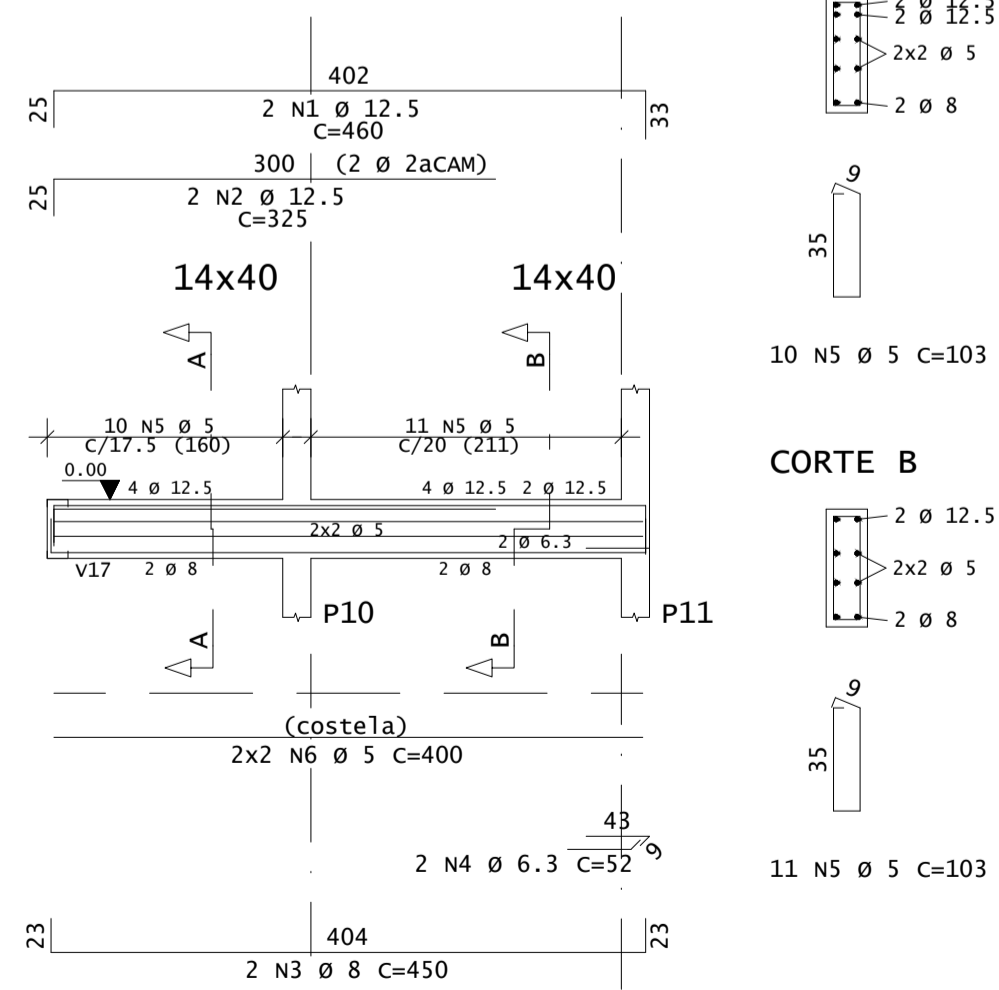
V6



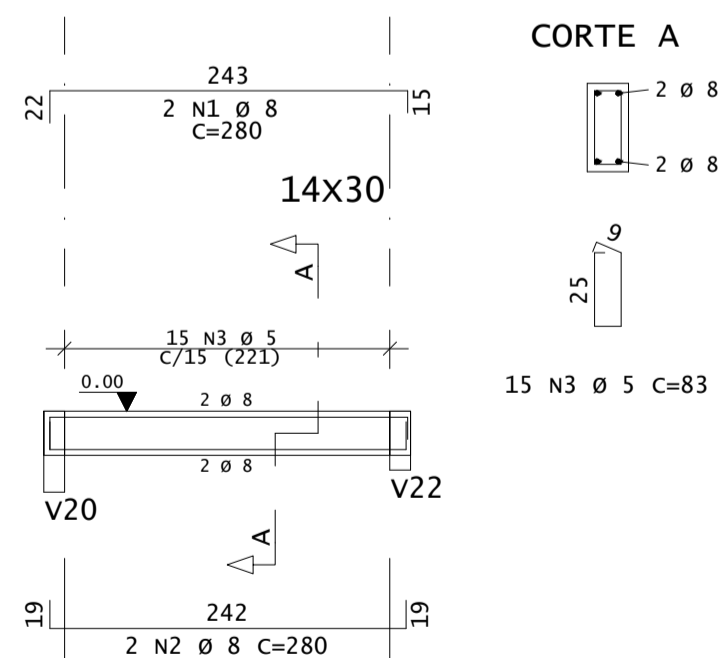
V8



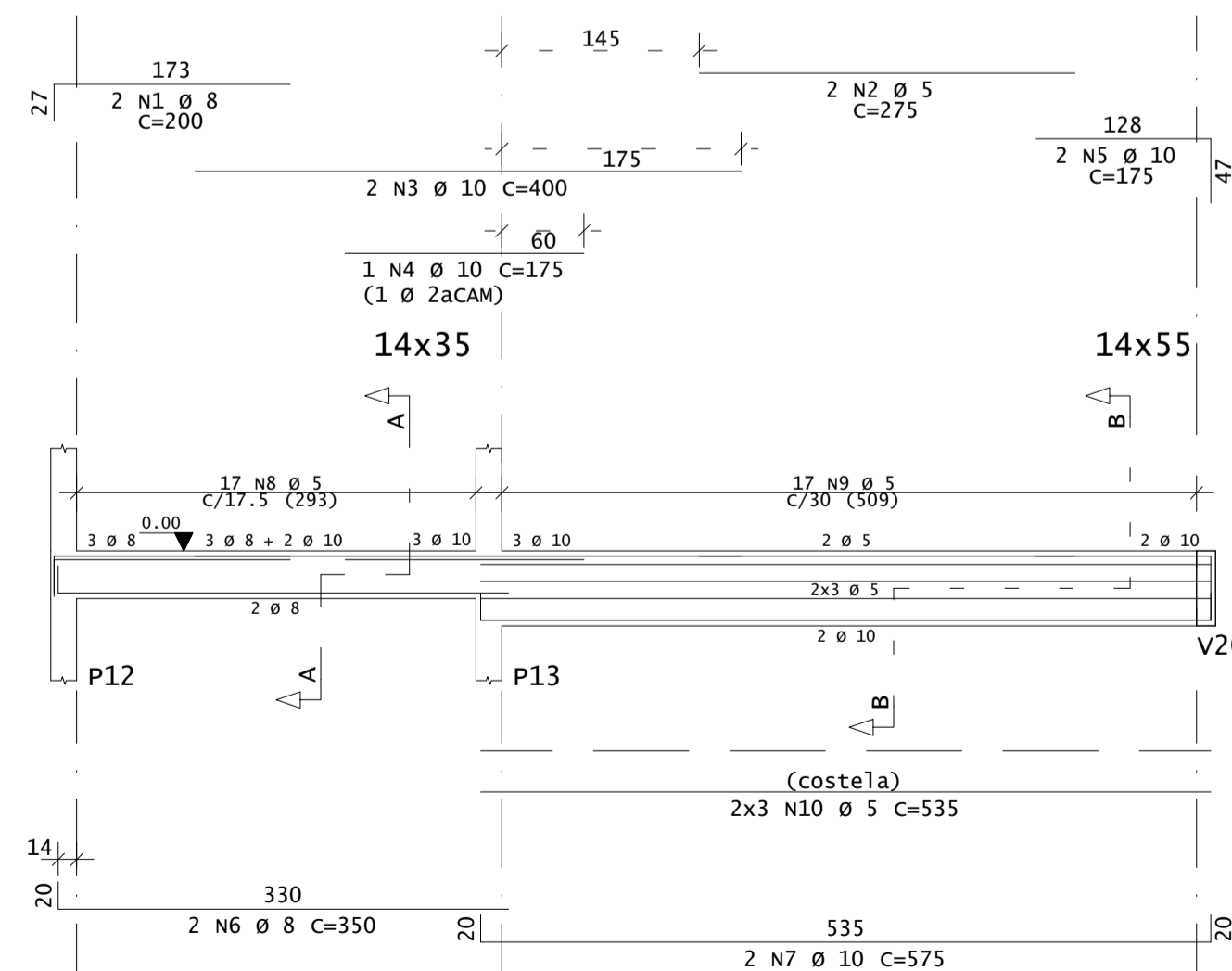
V9



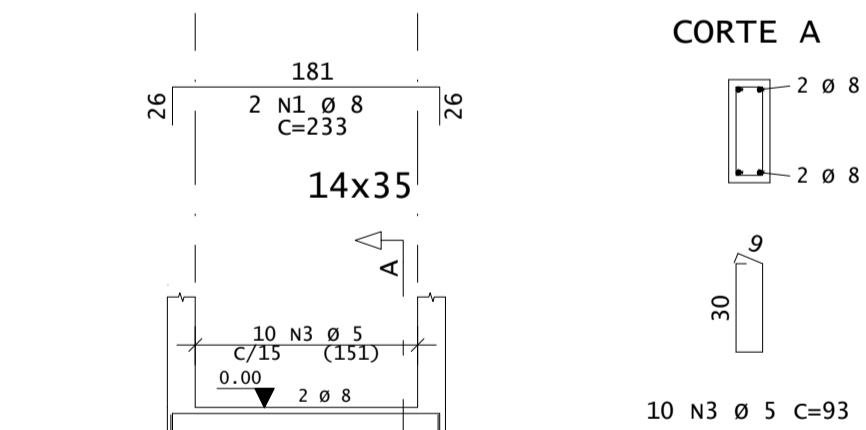
V11



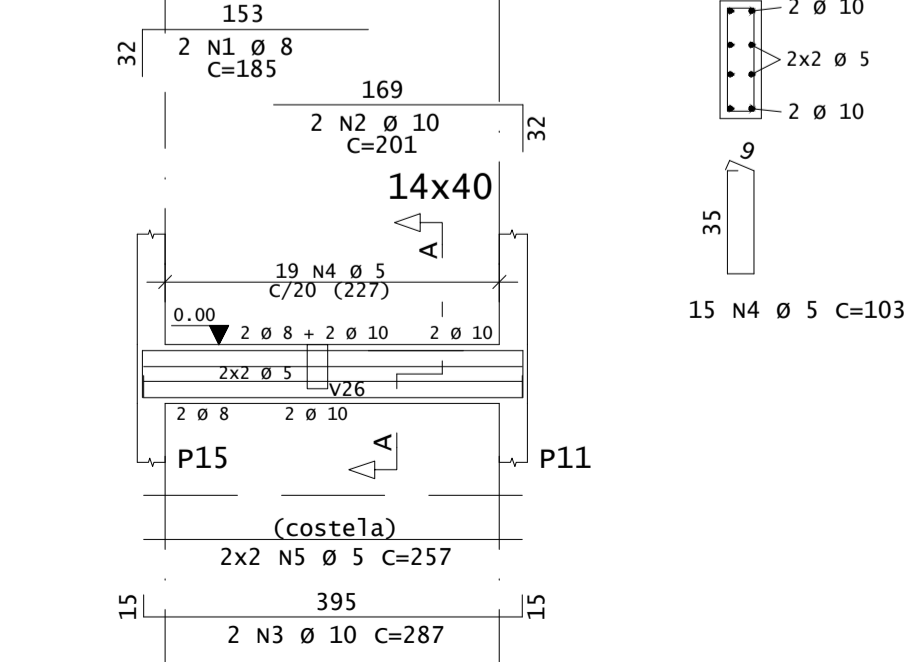
V12



V26=V27=V28



V25



DIÂMETROS DE CURVATURA

Ø	8	10	12	16	20	22	25
db (cm)	4	5	6	8	10	11	12

AÇO	POS	BIT (mm)	QUANT	COMPRIMENTO (cm)	TOTAL (cm)
V1=V7 (X2)					
50	1	8	4	375	1500
50	2	8	4	375	1500
60	3	5	34	93	3162
V2					
50	1	8	2	225	450
50	2	10	2	475	950
50	3	10	1	200	200
50	4	8	2	250	500
50	5	10	2	800	1600
60	6	5	37	103	3811
60	7	5	4	770	3080
V3					
60	1	5	2	150	300
50	2	8	2	160	320
60	3	5	7	83	581
V4					
60	1	5	2	225	450
50	2	12.5	2	450	900
50	3	12.5	1	250	250
50	4	8	2	225	450
50	5	10	2	800	1600
60	6	5	37	103	3811
60	7	5	4	765	3060
V5=V10 (X2)					
50	1	8	4	375	1500
50	2	10	4	375	1500
60	3	5	36	93	3348
V6					
60	1	5	2	275	550
50	2	12.5	2	575	1150
50	3	12.5	2	200	400
50	4	8	2	800	1600
60	5	5	38	103	3914
60	6	5	4	765	3060
V8					
60	1	5	2	250	500
50	2	8	4	150	600
50	3	12.5	2	430	860
60	4	5	20	103	2060
60	5	5	4	400	1600
V9					
50	1	12.5	2	460	920
50	2	12.5	2	325	650
50	3	8	2	450	900
50	4	6.3	2	52	104
60	5	5	21	103	2163
60	6	5	4	400	1600
V11					
50	1	8	2	280	560
50	2	8	2	280	560
60	3	5	15	83	1245
V12					
50	1	8	2	200	400
50	2	5	2	275	550
50	3	10	2	400	800
50	4	10	1	175	175
50	5	10	2	175	350
50	6	8	2	350	700
50	7	10	2	575	1150
60	8	5	17	93	1581
60	9	5	17	133	2261
60	10	5	6	535	3210
V12.1=V12.2=V12.3 (X3)					
50	1	8	6	233	1398
50	2	8	6	233	1398
60	3	5	30	93	2790
V12.4 (X1)					
50	1	10	2	287	574
50	2	10	2	201	402
50	3	5	4	185	370
60	4	5	4	257	1028
60	4	5	15	103	1545

RESUMO DE AÇO			
AÇO	BIT (mm)	COMPR (m)	PESO (kg)
60	5	513	79
50	6.3	1	0
50	8	147	59
50	10	93	57
50	12.5	49	47
Peso Total		60 =	79 kg
Peso Total		50 =	163 kg

REV	DATA	DESCRIÇÃO
00	30/08/2021	MONTAGEM INICIAL

ASSINATURAS E APROVAÇÃO

PROJETISTA: _____ PROPRIETÁRIO: _____

LEONARDO SILVEIRA LIMA
ENGENHEIRO CIVIL - RNP: 001581087

APROVAÇÃO

PROPRIETÁRIO: _____

GEO PAC

AV. PADRE ANTONIO TOMAS, N.º 2400, SALAS 3010/30
BARRIO ALZIDEIA, FORTALEZA
FONE: (85) 3811-1911 | EMAIL: GEO@GEO.PAC.COM.BR

PROPRIETÁRIO: _____

PREFEITURA MUNICIPAL DE ARACATI

OBJETO: _____

UBS TIPO 2

PROJETO DE ESTRUTURAS EM CONCRETO

CONTÉUDO: _____

VIGAS - FORMAS E ARMADURAS

IDENTIFICAÇÃO DOS RESENHAS: _____

01. VIGAS DO GINTAMENTO: V1 A V12 | V25 A 28

LOCAL	DATA	PROJETA
MUNICÍPIO DE ARACATI - CEARA	AGOSTO/2021	05/12
PROJETO	ESCALA	CONTROLE
1/1	1:50 - 1:25	ARCT 21 - 09