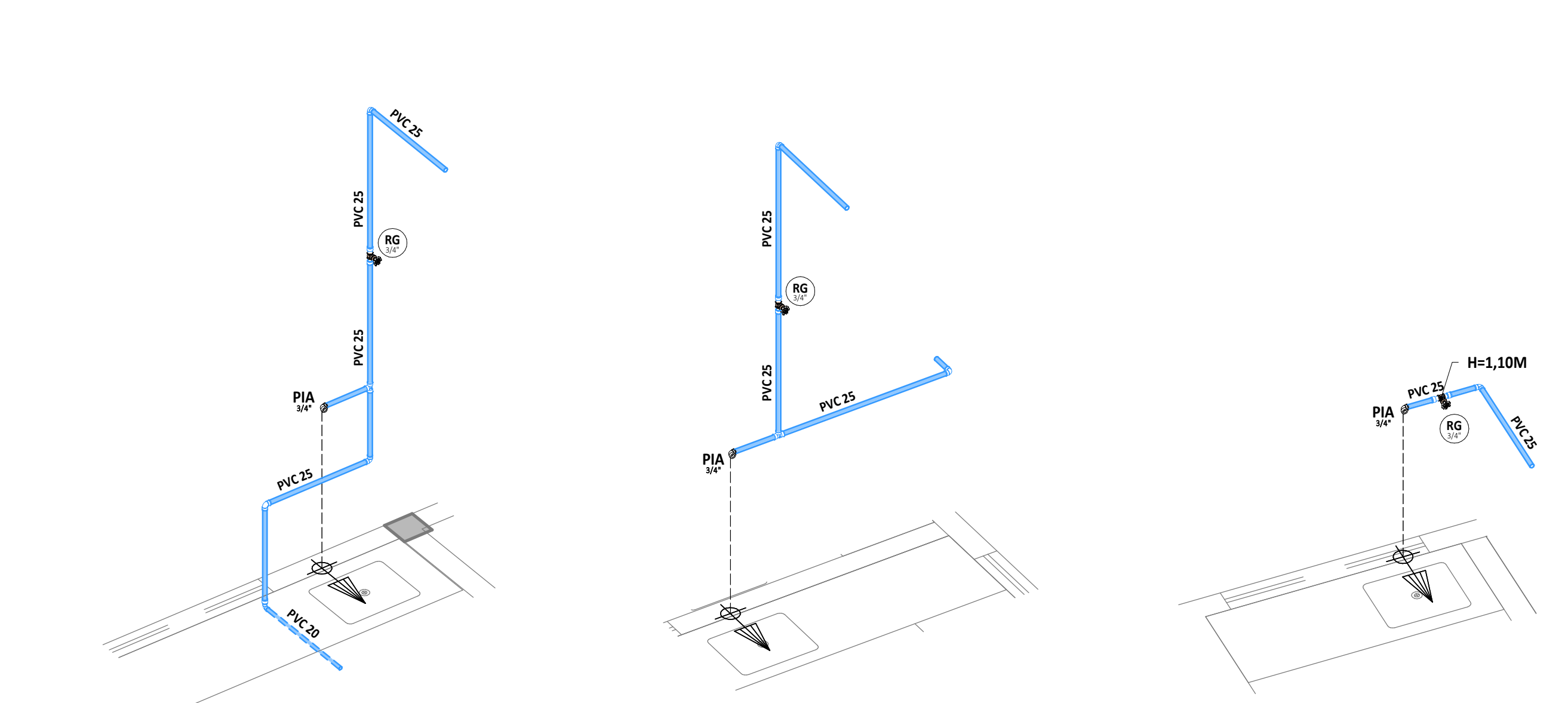
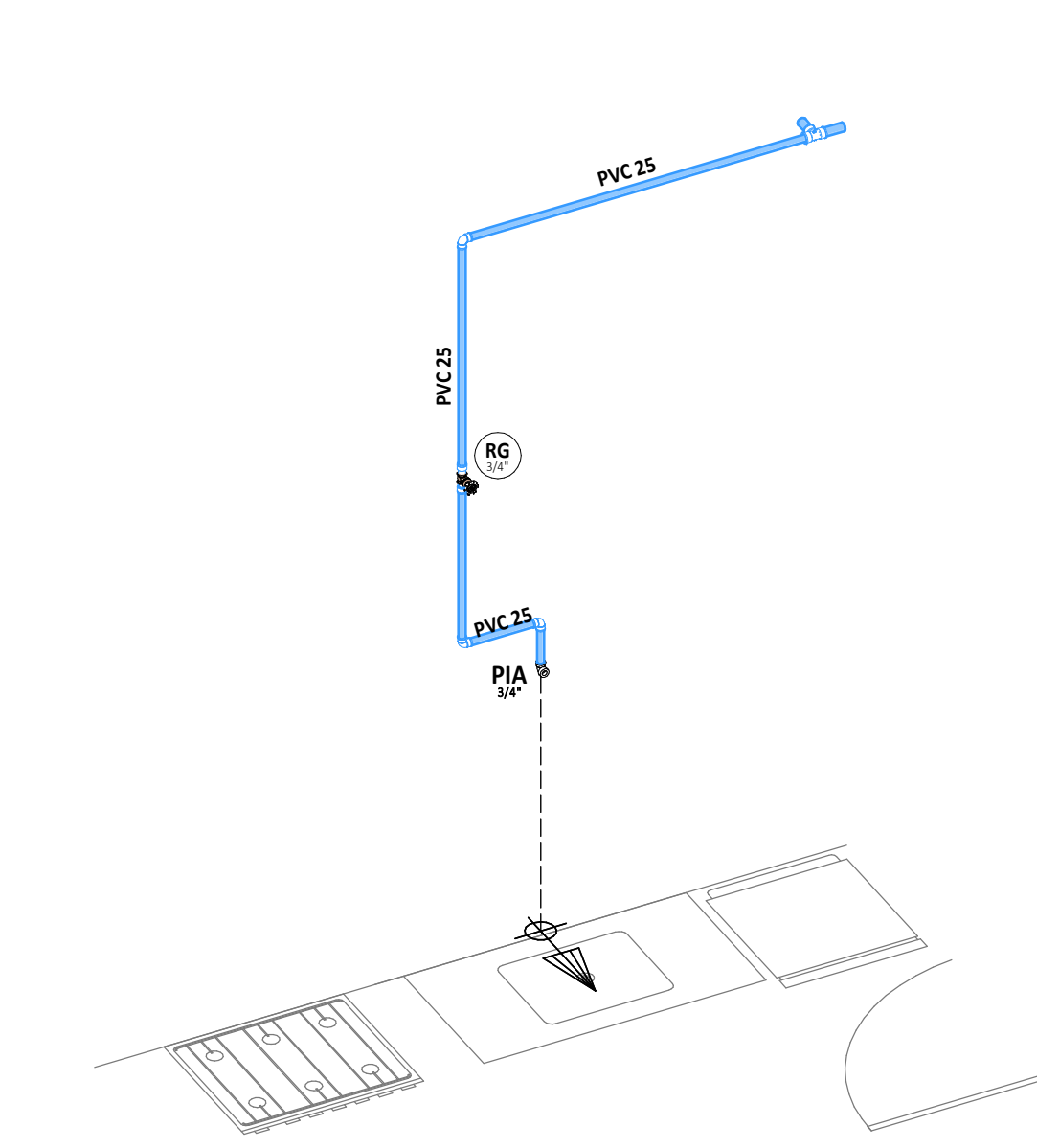


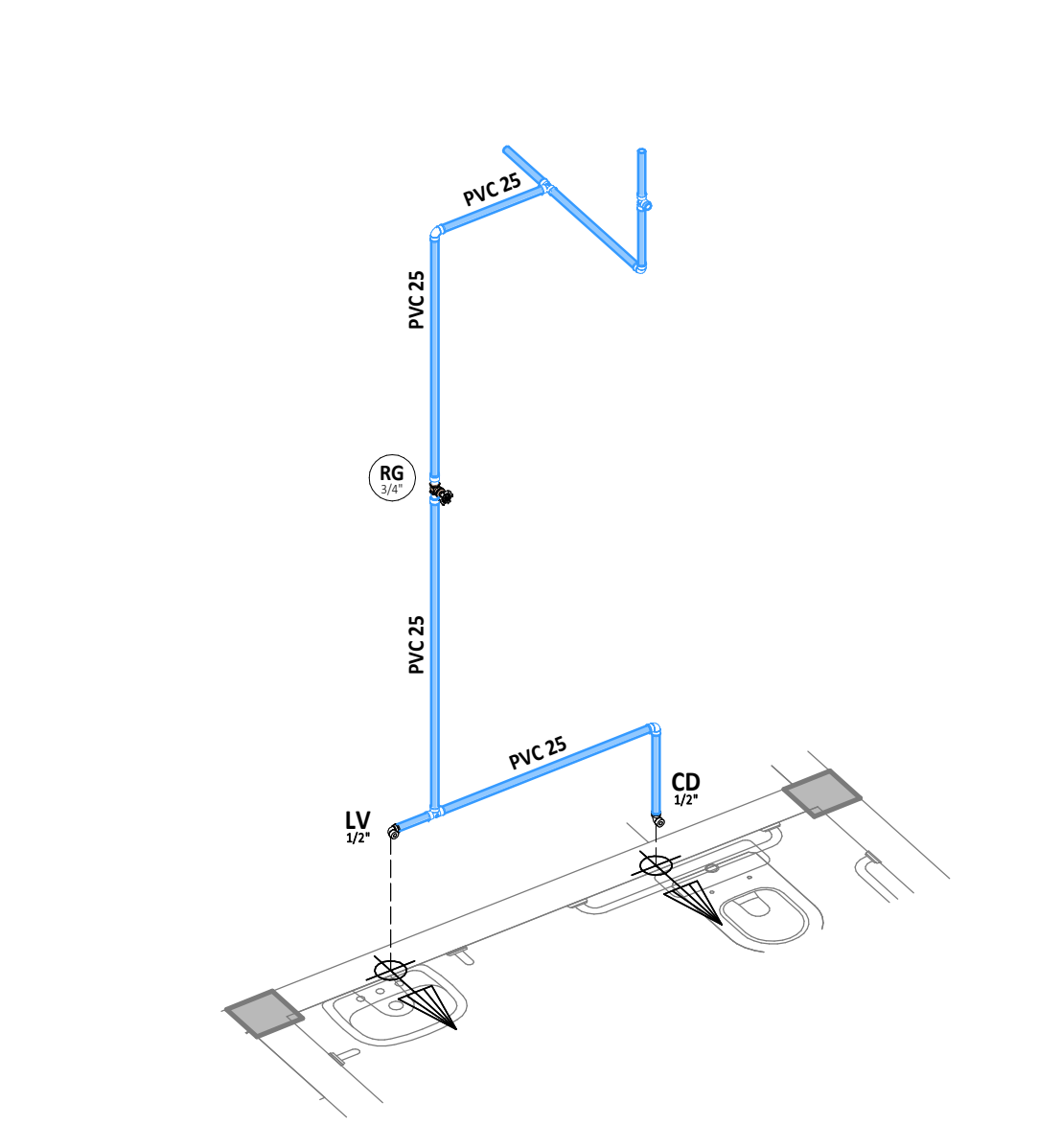
TÉRREO ÁGUA FRIA
1 : 50



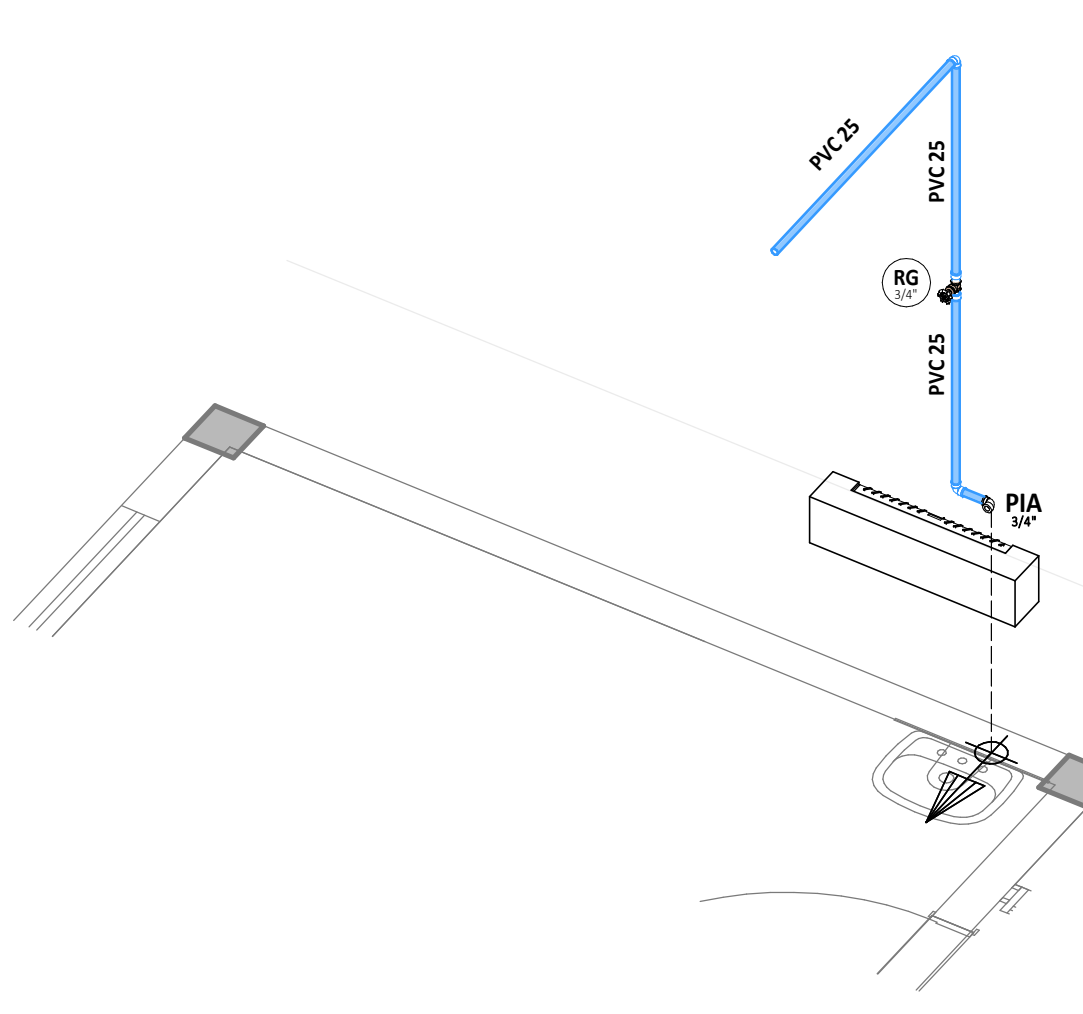
6 ISO DENTISTA 7 ISO ESTERILIZAÇÃO 8 ISO PREPARO 9 ISO HID - ENF 10 ISO PROCEDIMENTOS



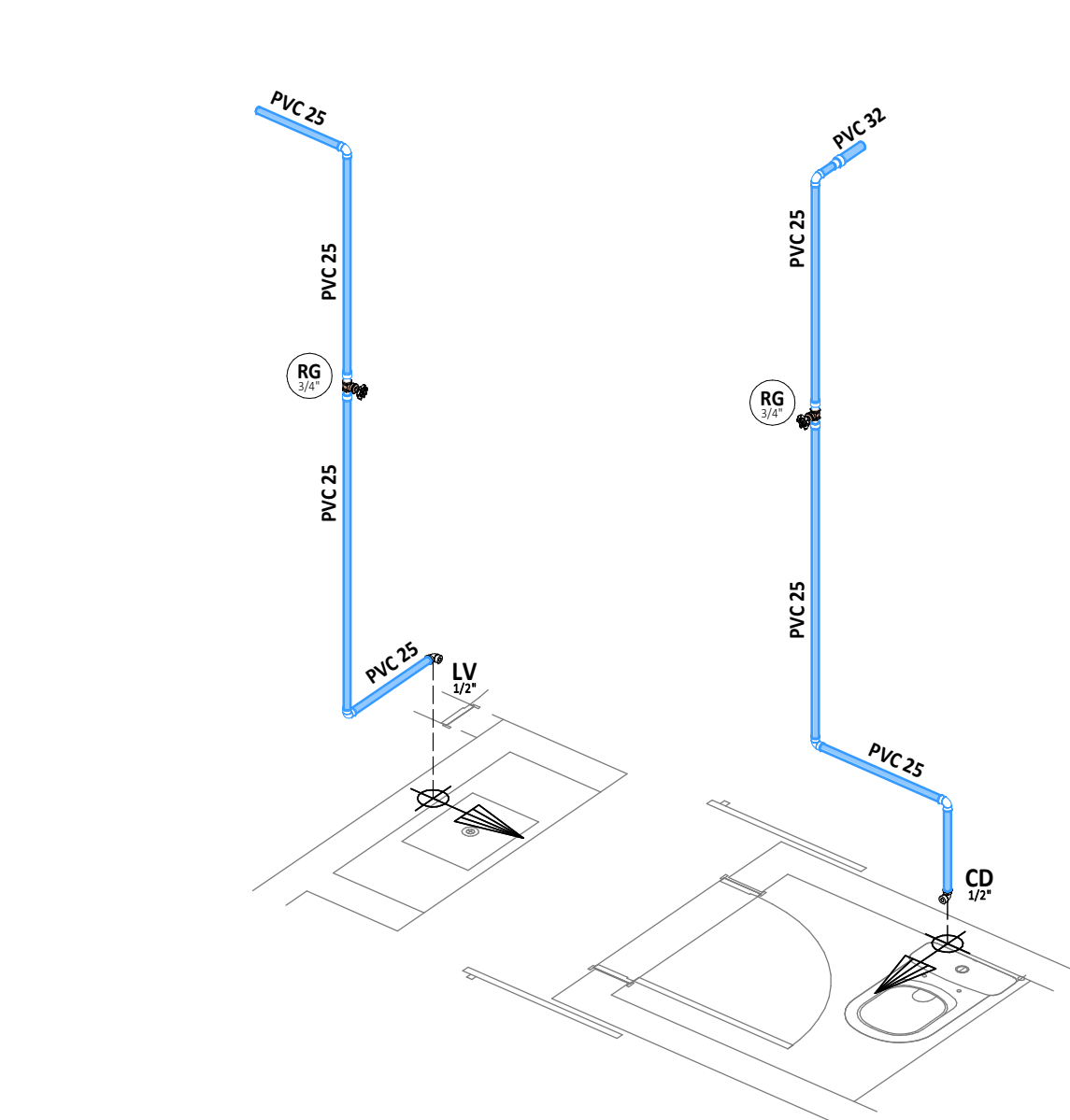
2 ISO - COPA



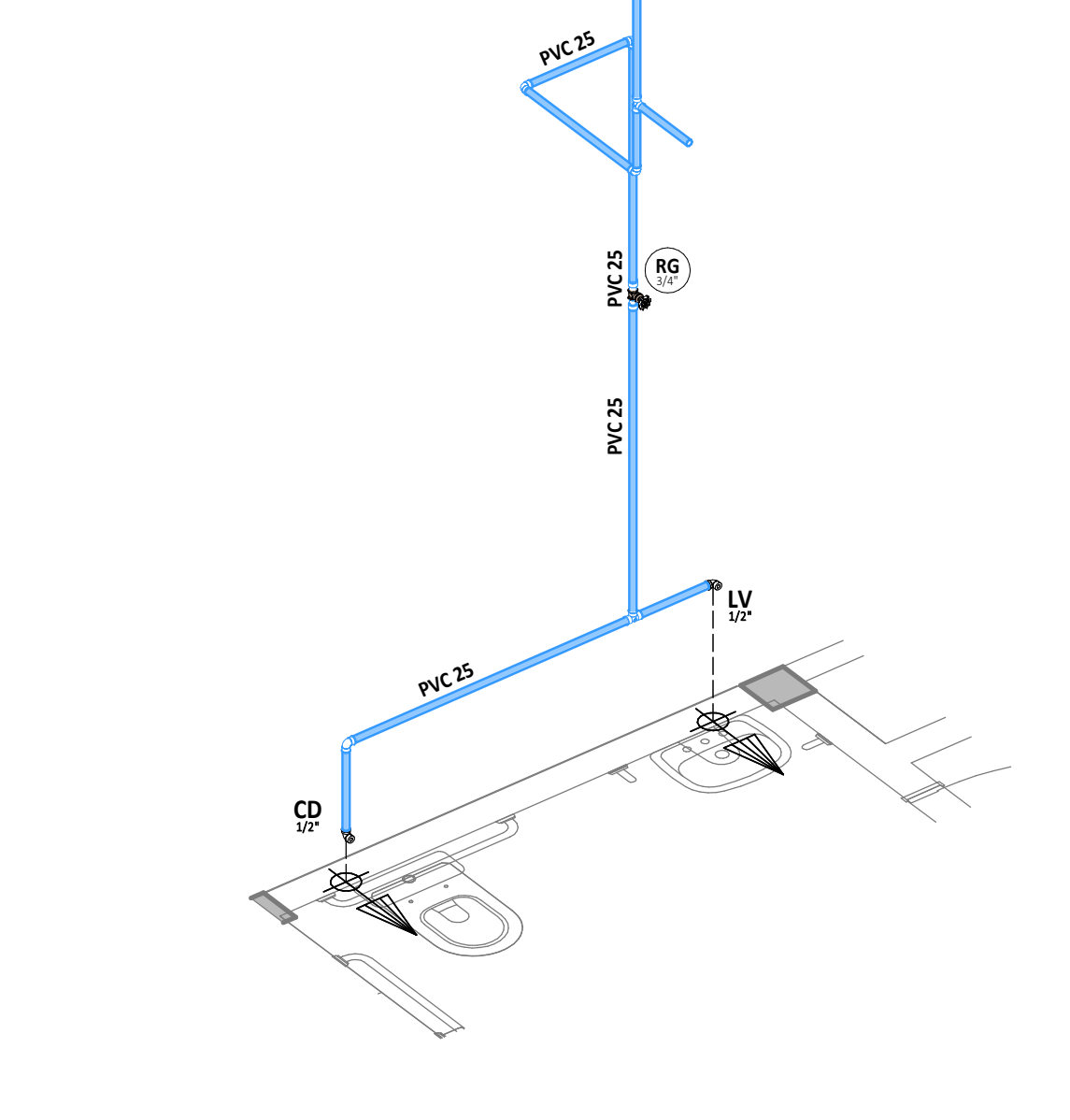
4 ISO WC FEM



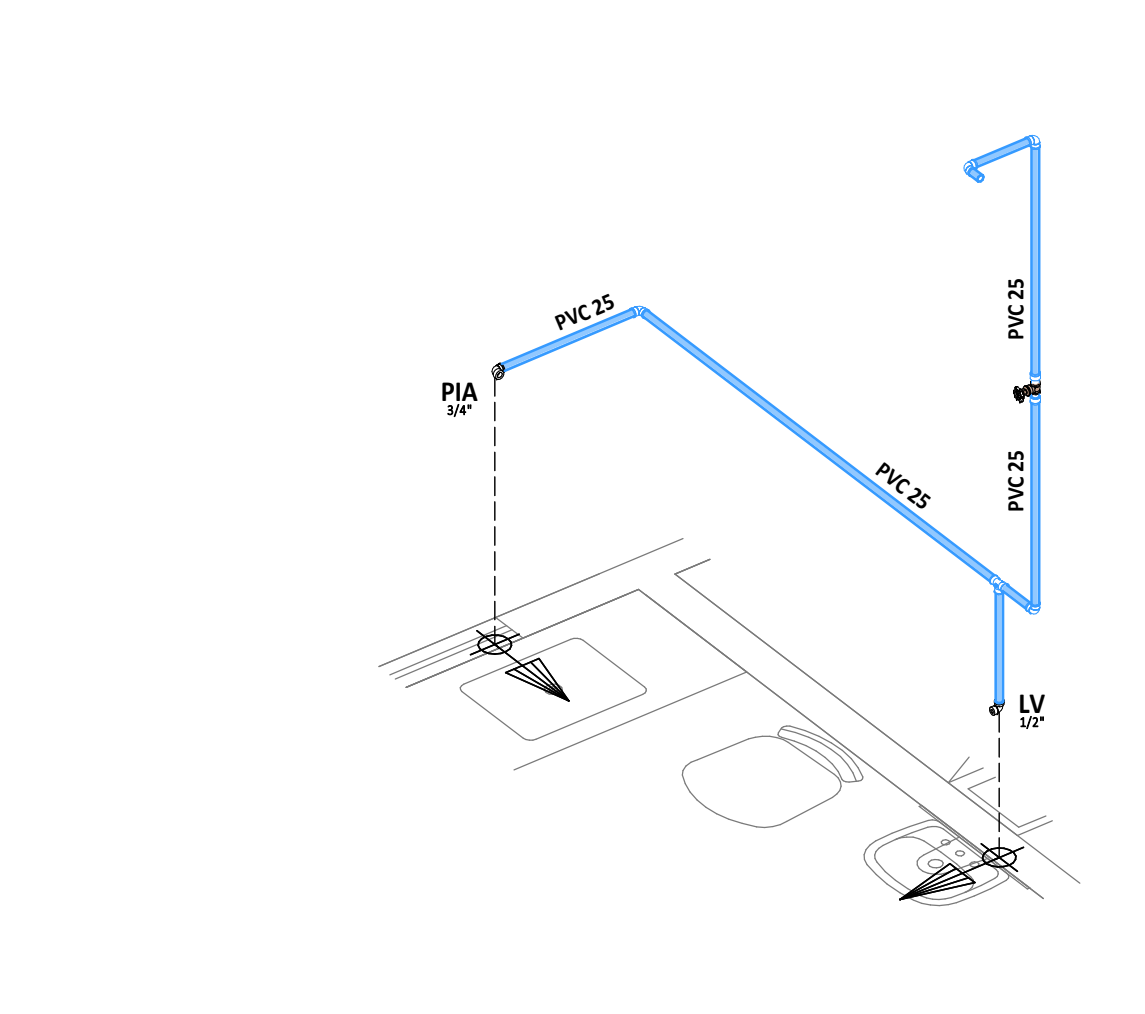
5 ISO WC MASC



3 ISO BWC



2 ISO - COPA



2 ISO - COPA

DIMENSÕES E ALTURA DE INSTALAÇÃO DOS PONTOS HIDRÁULICOS				
ITEM	PONTO HIDRÁULICO	DIMENSÃO	ALTURA DE INSTALAÇÃO	
Água Fria	CD	CAIXA DE DESCARGA	12"	0,20 m
	LV	LAVATÓRIO	12"	0,60 m
	PIA	PIA DE COZINHA RESIDENCIAL	34"	1,10 m
	TQ	TANQUE DE LAVAR	34"	1,10 m
	TL	TORNEIRA DE LAVAGEM	12"	0,70 m
Esgoto	LV	LAVATÓRIO DE USO GERAL	40mm	0,50 m
	PIA	Pia de Cozinha Residencial	50mm	0,50 m
	TQ	TANQUE DE LAVAR	40mm	0,50 m
	TCL	TANQUE DE LAVAR	40mm	0,50 m

LEGENDA DE SÍMBOLOS

LEGENDA DE CORES

NOTAS GERAIS

ASSINATURAS E APROVAÇÃO

PROPRIETÁRIO
LEONARDO SILVEIRA LIMA
ENGENHEIRO CIVIL - RNP: 0601981087

PROJETISTA
CAMILY HASCONCELOS

PROPRIETÁRIO
AV. PADRE ANTÔNIO TOMAZ, Nº 292, SALAS 301
BARRIO: AEROPORTO, LINDOYBAZÃO, BR.
FONE: 51 3041 3474 | EMAIL: GEOPAC@GEPAC.COM.BR

PROPRIETÁRIO
PREFEITURA MUNICIPAL DE ARACATI

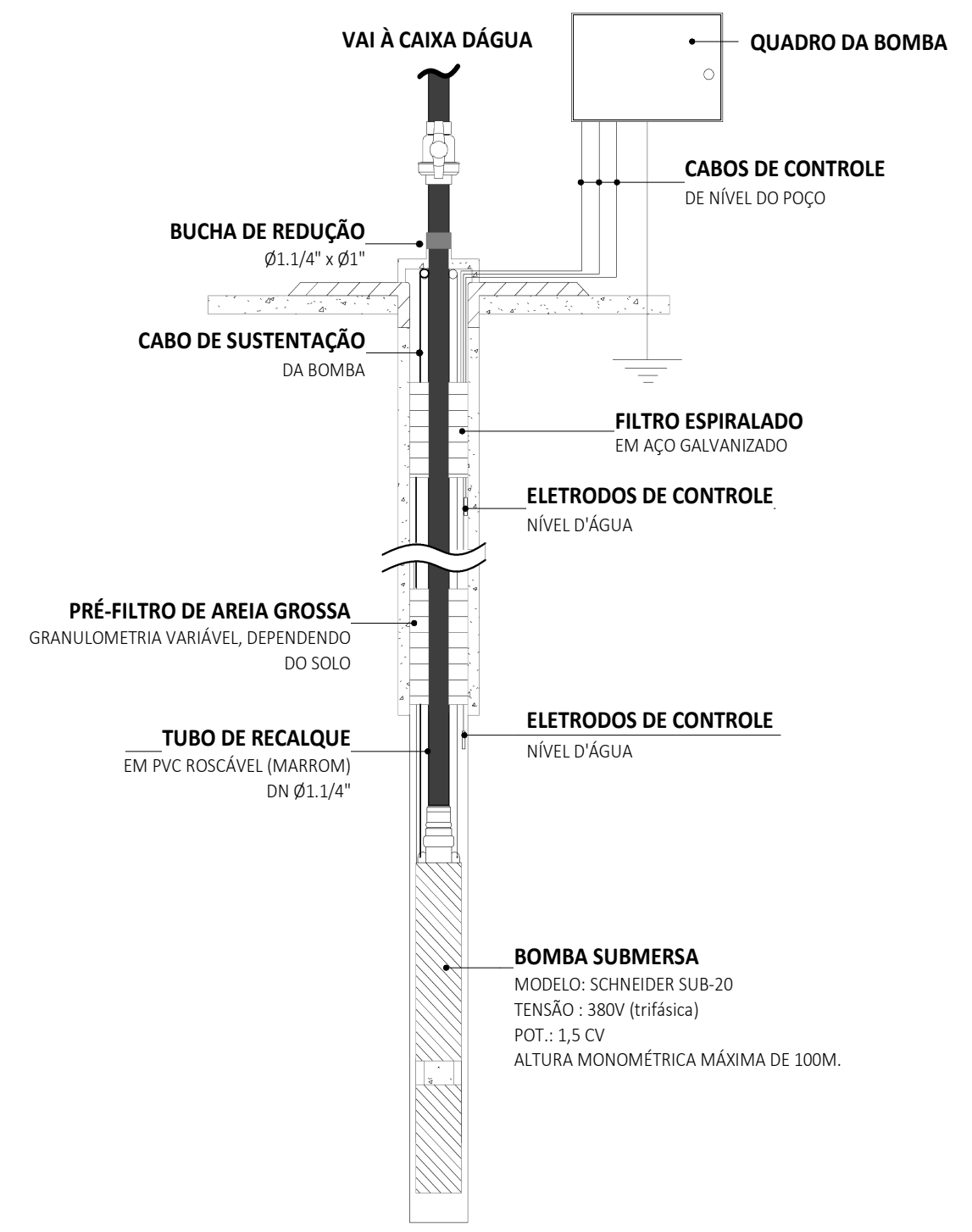
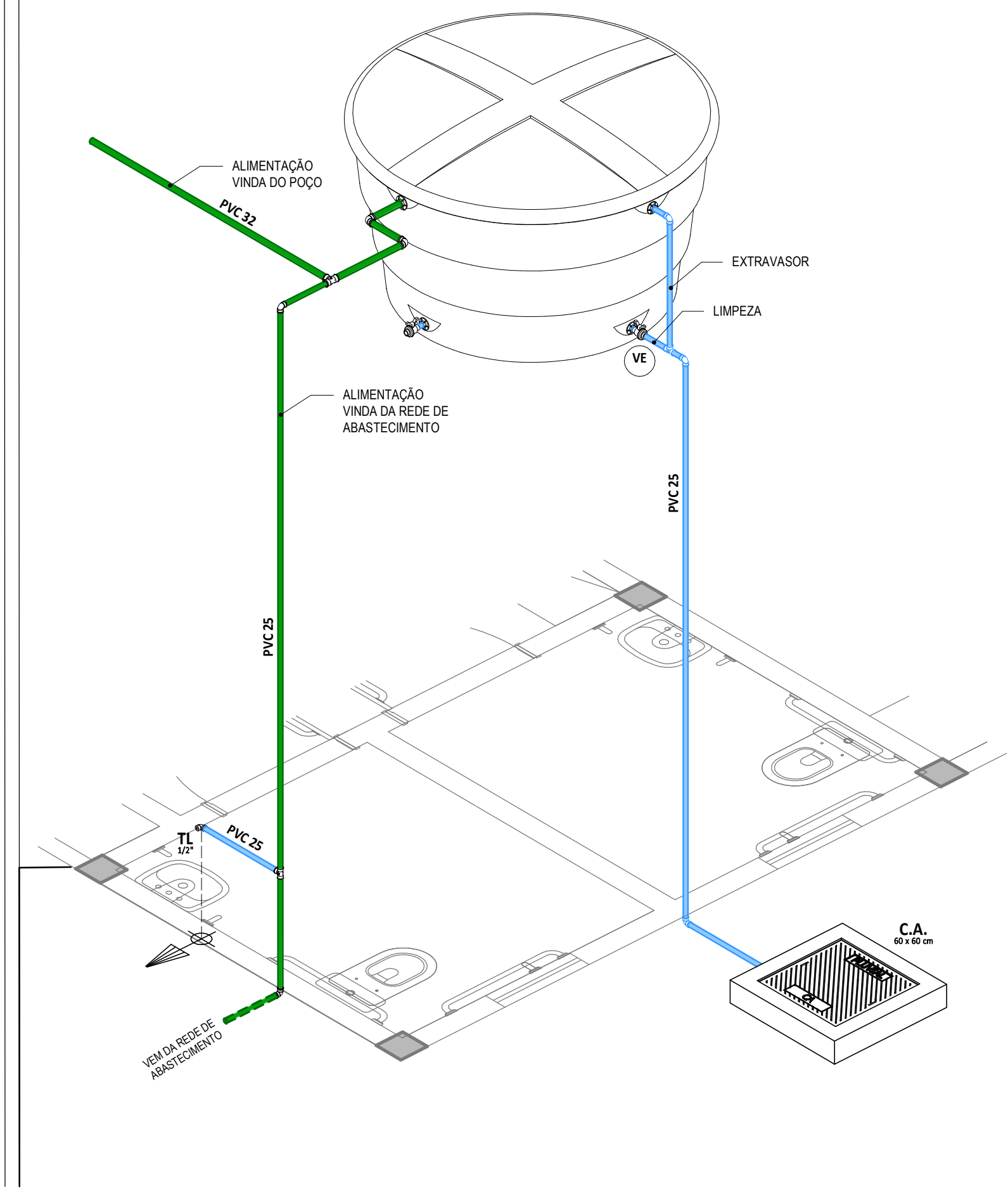
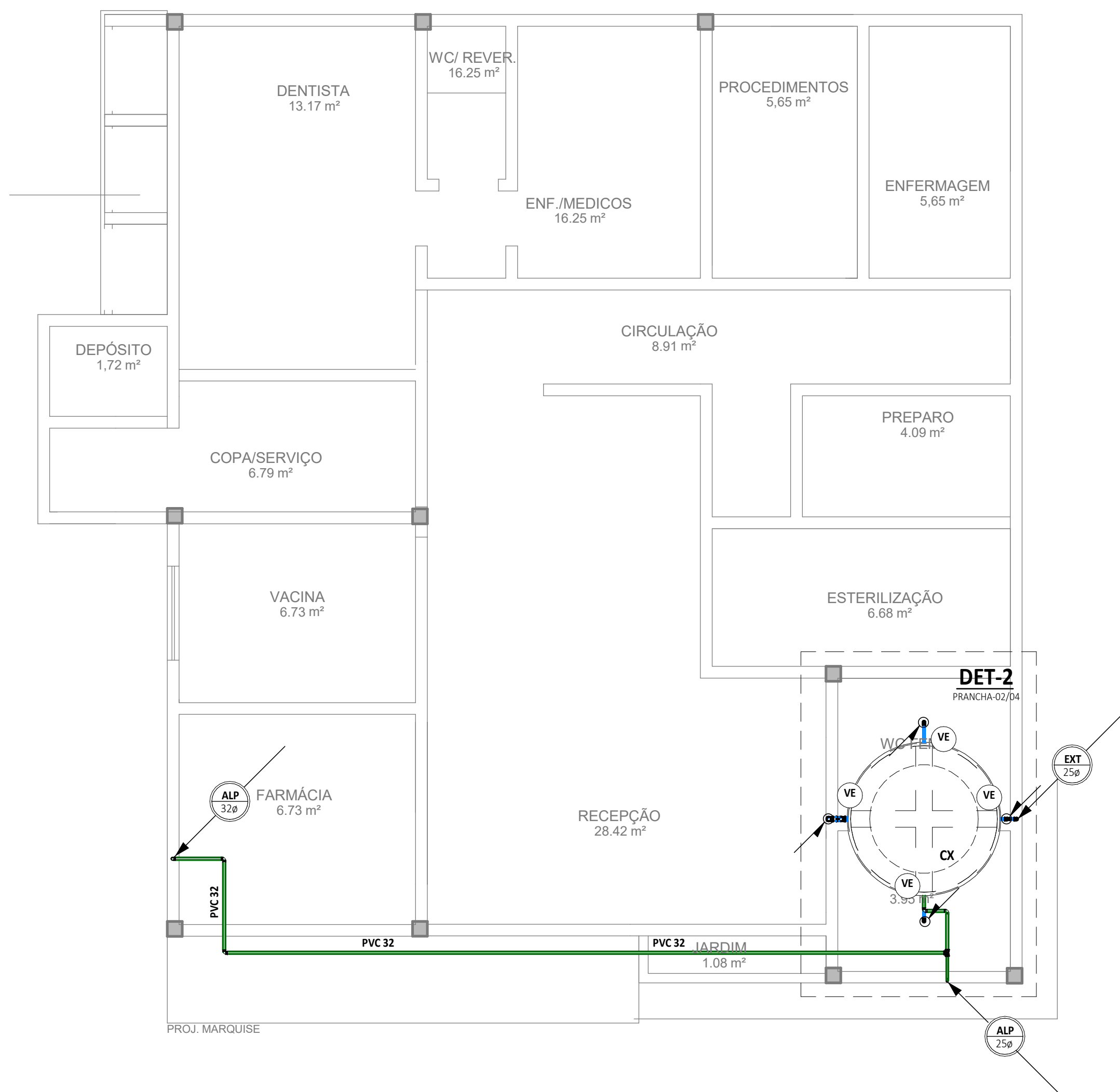
PROJETO
CONSTRUÇÃO DO POSTO DE SAÚDE - TIPO 2

INSTALAÇÕES HIDROSSANITÁRIAS
IDENTIFICAÇÃO DOS DESENHOS:

ISO - COPA	ISO PREPARO
ISO BWC	ISO PROCEDIMENTOS
ISO DENTISTA	ISO WC FEM
ISO ESTERILIZAÇÃO	ISO WC MASC
ISO - FEM	TÉRREO - ÁGUA FRIA

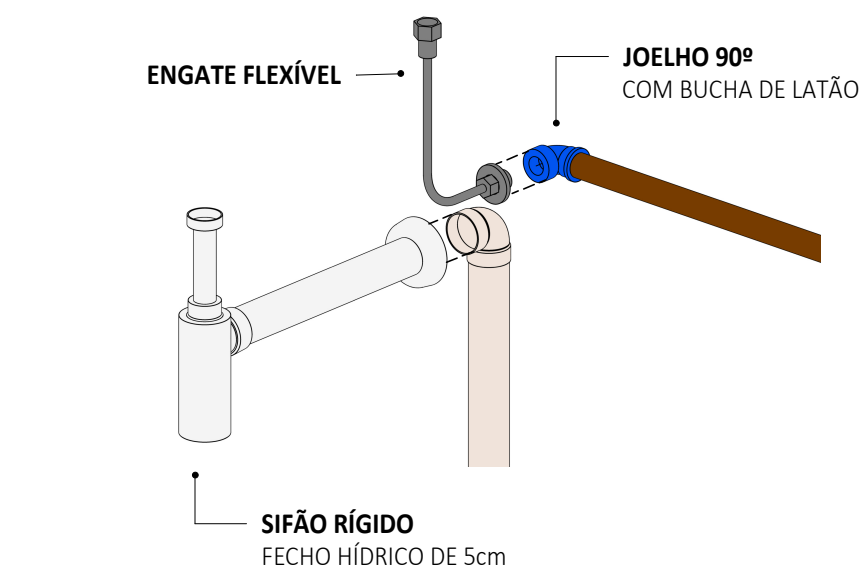
DATA: 08/08/2021
PRIMEIRA: 0104

GEOPAC

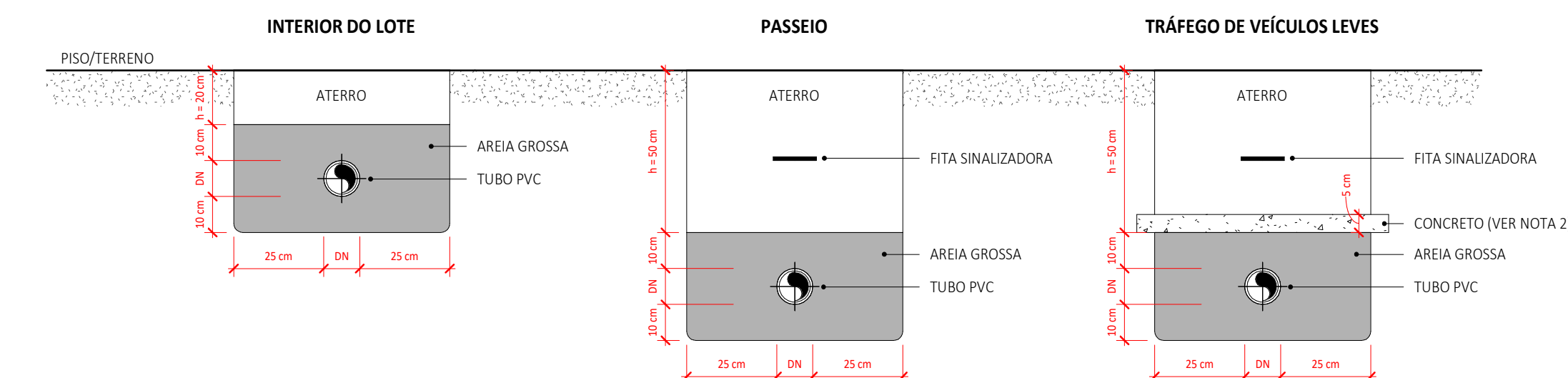


- NOTAS GERAIS**
- SUBSISTEMA DE ÁGUA FRIA (NBR 5626)**
- A ALTURA DE INSTALAÇÃO (QUANDO NÃO INDICADO) DO REGISTRO DE PRESSÃO PARA CHUIVERO DEVERÁ SER DE 1,10M MEDIDOS DO PISO ACABADO.
 - A ALTURA DE INSTALAÇÃO (QUANDO NÃO INDICADO) DO REGISTRO DE GAVETA DEVERÁ SER DE 1,80M MEDIDOS DO PISO ACABADO.
 - VERIFICAR SETAS INDICATIVAS NO CORPO DA VÁLVULA DE PRESSÃO PARA A CORRETA INSTALAÇÃO.
 - QUANDO ENTERRADO, AS TUBULAÇÕES HIDRÁULICAS SEJAM POSICIONADAS ACIMA DO NÍVEL DO LENÇÓI FREÁTICO PARA DIMINUIR O RISCO DE CONTAMINAÇÃO DA ÁGUA POTÁVEL EM UMA CIRCUNSTÂNCIA ACIDENTAL DE NÃO ESTANDEADISE E DE PRESSÃO NEGATIVA NO INTERIOR DA TUBULAÇÃO (CONFORME ITEM 5.2.3.5 DA NBR 5626).
 - QUANDO ENTERRADO, O ALIMENTADOR PREDIAL DEVE SE ENCONTRAR A UMA DISTÂNCIA MÍNIMA HORIZONTAL DE 3,0M DE QUALQUER FONTE POTENCIALMENTE POLUIDORA, COMO FOSSEAS, NEGÓCIOS, SUMIDOUROS, VALAS DE INFILTRAÇÃO, ETC. (CONFORME ITEM 5.2.3.4 DA NBR 5626).
 - RECOMENDA-SE QUE AS TUBULAÇÕES HORIZONTAIS SEJAM INSTALADAS COM UMA LEVE DECAIVIDADE, TENDO EM VISTA REDUZIR O RISCO DE FORMAÇÃO DE BOLHAS DE AR NO SEU INTERIOR, PELA MESMA RAZÃO, ELAS DEVERÃO SER INSTALADAS LIVRES DE CALÇOS E GUIAS QUE POSSAM PROVOCAR ONDULAÇÕES LOCALIZADAS.
 - AS TUBULAÇÕES NÃO DEVEM SER INSTALADAS DENTRO OU ATRAVÉS DE CAMAS DE INSPEÇÃO, POÇOS DE VISITA, FOSSEAS, SUMIDOUROS, VALAS DE INFILTRAÇÃO, COLETORES DE ESGOTO SANITÁRIO OU PLUVIAL, TANQUE SÉPTICO, FILTRO ANAERÓBIO, LEITO DE SECAGEM DE LODO, ATERRO SANITÁRIO, DEPÓSITO DE LIXO, ETC. (CONFORME ITEM 5.4.2.5).
 - OS RESERVATÓRIOS ENTERRADOS, TOTAL OU PARCIALMENTE, DEVEM SER EXECUTADOS DENTRO DE COMPARTIMENTO PRÓPRIO, QUE PERMITA OPERAÇÕES DE INSPEÇÃO E MANUTENÇÃO, DEVENHO HAVER UM APARTAMENTO MÍNIMO, DE 80 CM ENTRE AS FACES EXTERNAS DO RESERVATÓRIO (LATERAIS, FUNDO E COBERTURA) E AS FACES INTERNAS DO COMPARTIMENTO (CONFORME ITEM 5.2.4 DA NBR 5626).
 - NOS RESERVATÓRIOS EM QUE HÁ RESERVA DE ÁGUA PARA COMBATE A INCÊNDIOS, DEVEM SER PREVISTOS DISPOSITIVOS QUE ASSEGUREM A RECIRCULAÇÃO TOTAL DA ÁGUA ARMAZENADA (CONFORME ITEM 5.2.5.1 DA NBR 5626).
 - A EXTREMIDADE DA TOMADA DE ÁGUA NO RESERVATÓRIO DEVE SER ELEVADA EM RELAÇÃO AO FUNDO DESTES RESERVATÓRIO A UMA ALTURA PARA EVITAR A ENTRADA DE RESÍDUOS EVENTUALMENTE EXISTENTES NA REDE PREDIAL DE DISTRIBUIÇÃO. RECOMENDA-SE UMA ALTURA MÍNIMA DE 3 CM.
 - DEVERÁ SER PREVISTO TUBULAÇÃO DE AVISO (REPRESENTADO NESTE PROJETO PELA SIGLA "AVS") QUE AVISE AOS USUÁRIOS DE QUE A TORNEIRA DE BÓIA OU DISPOSITIVO DE INTERUPÇÃO DO ABASTECIMENTO DO RESERVATÓRIO APRESENTA FALHA, OCORRENDO, COMO CONSEQUÊNCIA, A ELEVADA DA SUPERFÍCIE DA ÁGUA ACIMA DO NÍVEL MÁXIMO PREVISTO (CONFORME ITEM 5.2.6.1 DA NBR 5626).
 - DEVERÁ SER PREVISTO TUBULAÇÃO DE EXTRAÇÃO (SIGLA "EXT") REPRESENTADO NESTE PROJETO PELA SIGLA "EXT") DO VOLUME DE ÁGUA EM EXCESSO DO INTERIOR DO RESERVATÓRIO, PARA IMPEDIR A OCORRÊNCIA DE TRANSBORDAMENTO (CONFORME ITEM 5.2.6.1 DA NBR 5626).
 - A ÁGUA DA TUBULAÇÃO DE AVISO ("AVS") DEVE SER DESCARREGADA EM LOCAL FACILMENTE OBSERVÁVEL COM DIÂMETRO INTERNO MÍNIMO DE 19MM (CONFORME ITEM 5.2.6.1).
 - DEVERÁ SER PREVISTO TUBULAÇÃO DE LIMPEZA (REPRESENTADO NESTE PROJETO PELA SIGLA "LPZ") DO RESERVATÓRIO, PARA PERMITIR O SEU ESVAZIAMENTO COMPLETO, SEMPRE QUE NECESSÁRIO (CONFORME ITEM 5.2.1 DA NBR 5626).
 - PARA ESTE PROJETO, A TUBULAÇÃO DE AVISO E EXTRAÇÃO FORAM CONSIDERADAS COMO UMA SÓ DEVIDO DESEMPENHAREM AMBAS AS FUNÇÕES ADEQUADAMENTE, CONFORME ITEM 5.2.1 DA NBR 5626.
 - DEVE SER VERIFICADO QUAL O TIPO DE ABASTECIMENTO DE ÁGUA DEVE SER EXECUTADO DE ACORDO COM AS CONDIÇÕES DO LOCAL.

1 FORRO ÁGUA FRIA
1 : 50



3 DETALHE PONTO DE CONSUMO - AF
S/ ESCALA

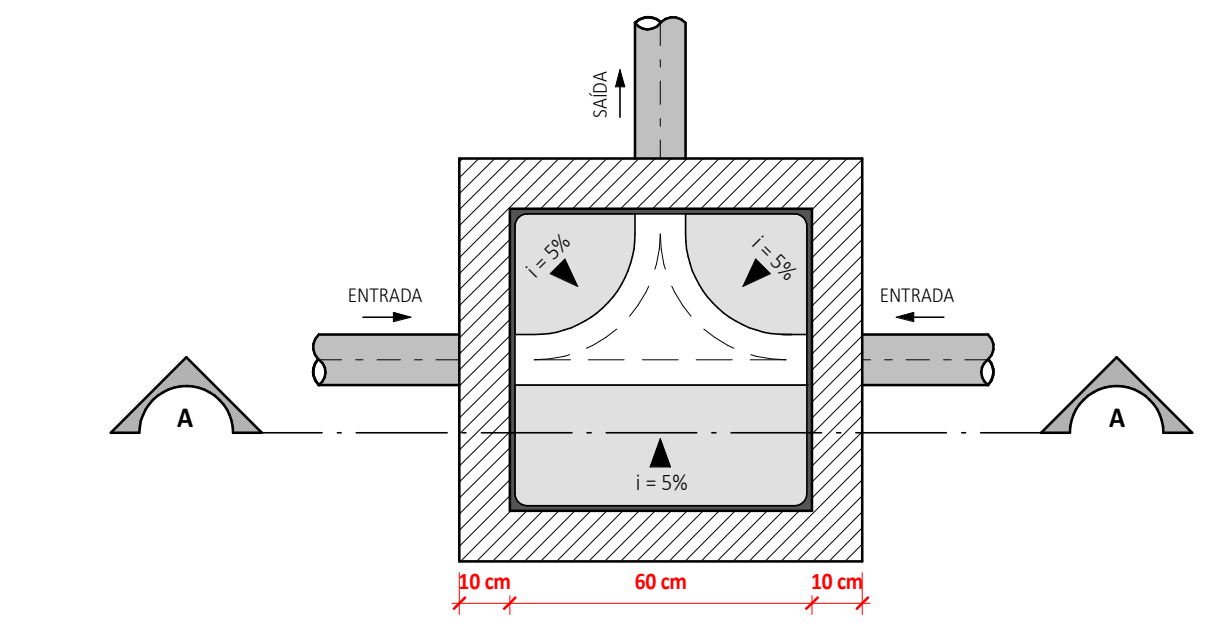


NOTAS DE INSTRUÇÃO (Fonte: Manual Técnico da Tigre)

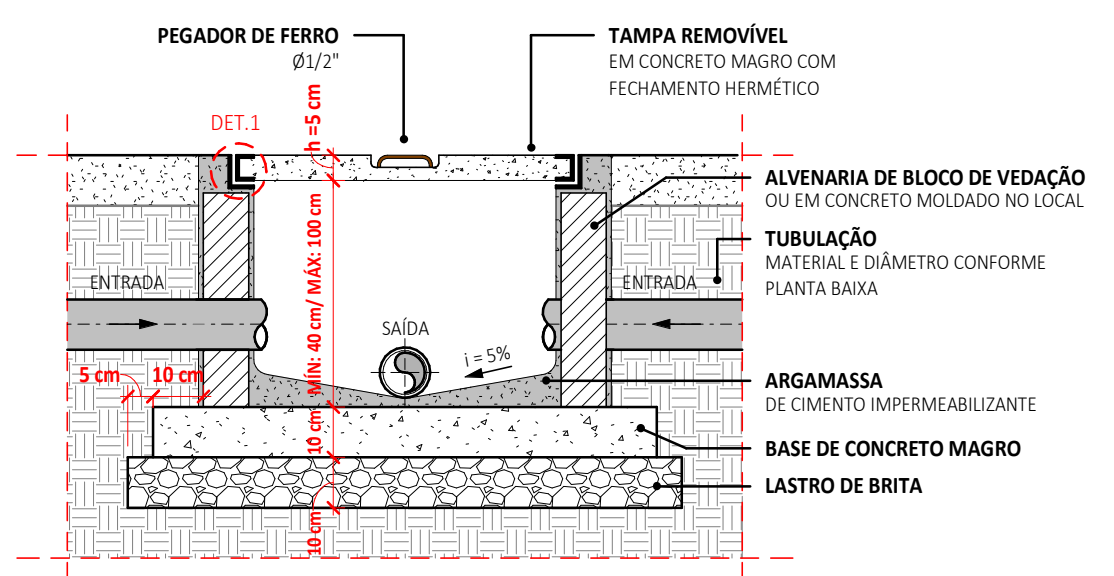
- As tubulações devem ser assentadas em terreno resistente ou sobre base apropriada, livre de detritos ou materiais pontiagudos. O fundo da vala deve ser uniforme. Quando for preciso regularizar o fundo, utilize areia ou material granular. Estando o tubo colocado no seu leito, preencha lateralmente com o material indicado, compactando-o manualmente em camadas de 10 a 15 cm até atingir a altura da parte superior do tubo. Complete a colocação do material até 30 cm acima da parte superior do tubo.
- Apenas necessário quando não for possível executar o recobrimento mínimo, ou se a tubulação estiver sujeita à carga de rodas, fortes compressões ou, ainda, situada sob área edificada, deverá existir uma proteção adequada, com uso de lajes ou canaletas de concreto que impeçam a ação desses esforços sobre a tubulação.

4 DETALHE TUBULAÇÃO ENTERRADA - PVC
S/ ESCALA

2 ISO ALIMENTAÇÃO E LIMPEZA CAIXA D'ÁGUA

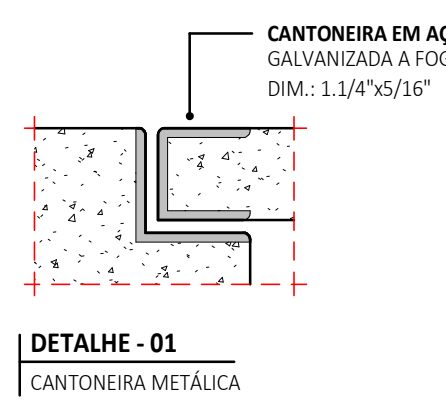


PLANTA BAIXA DO FUNDO DA CAIXA
1:15



CORTE A-A
1:15

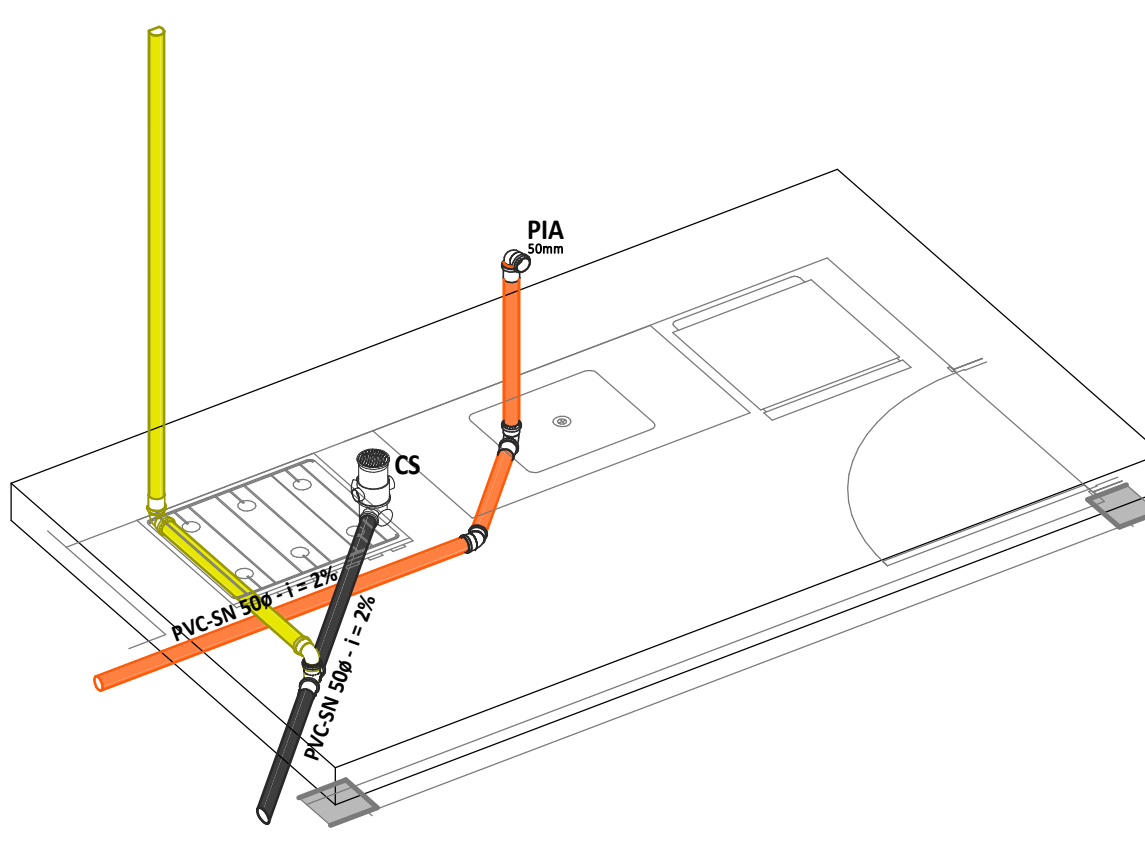
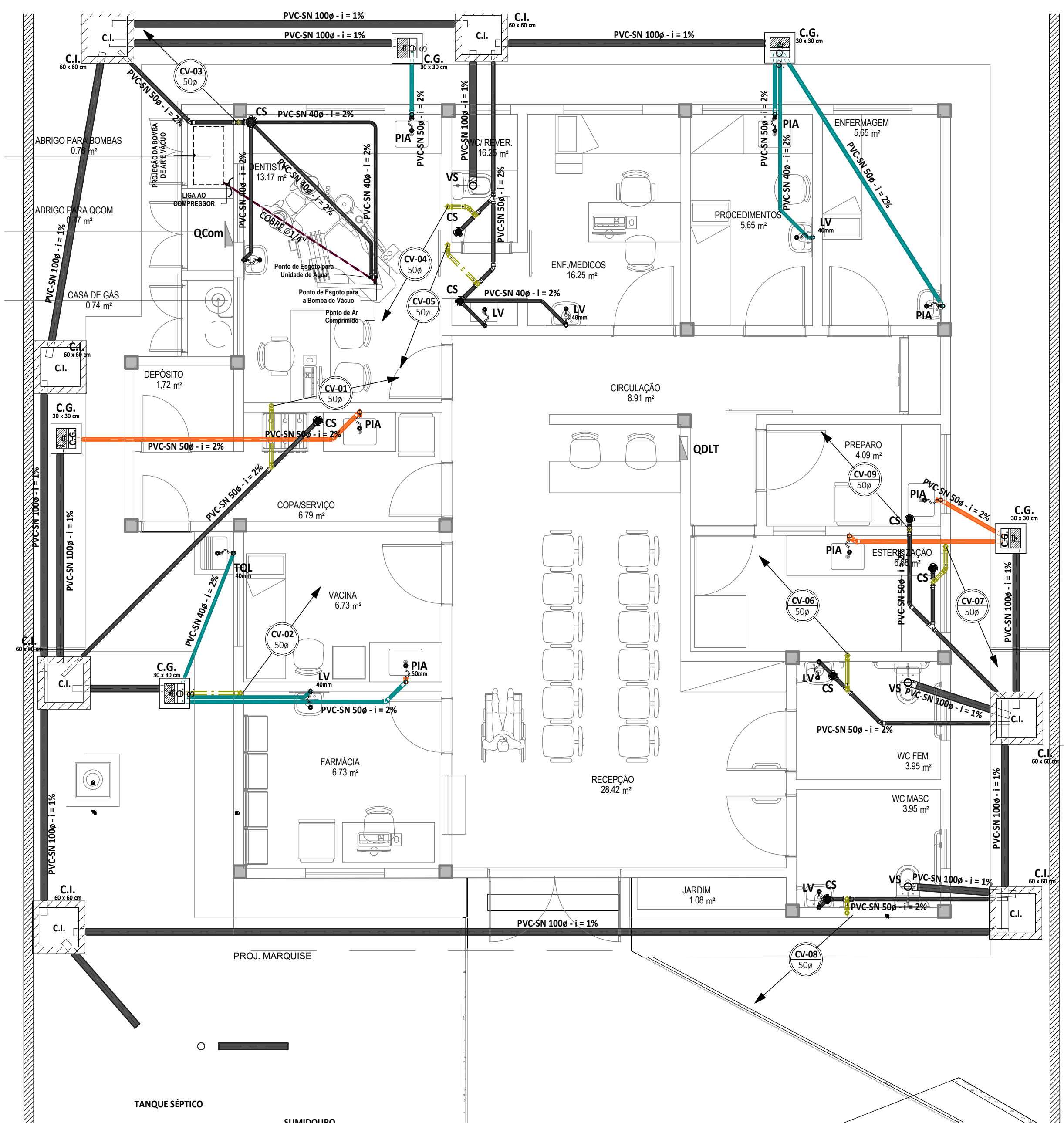
6 DETALHE BOMBA DE POÇO
S/ ESCALA



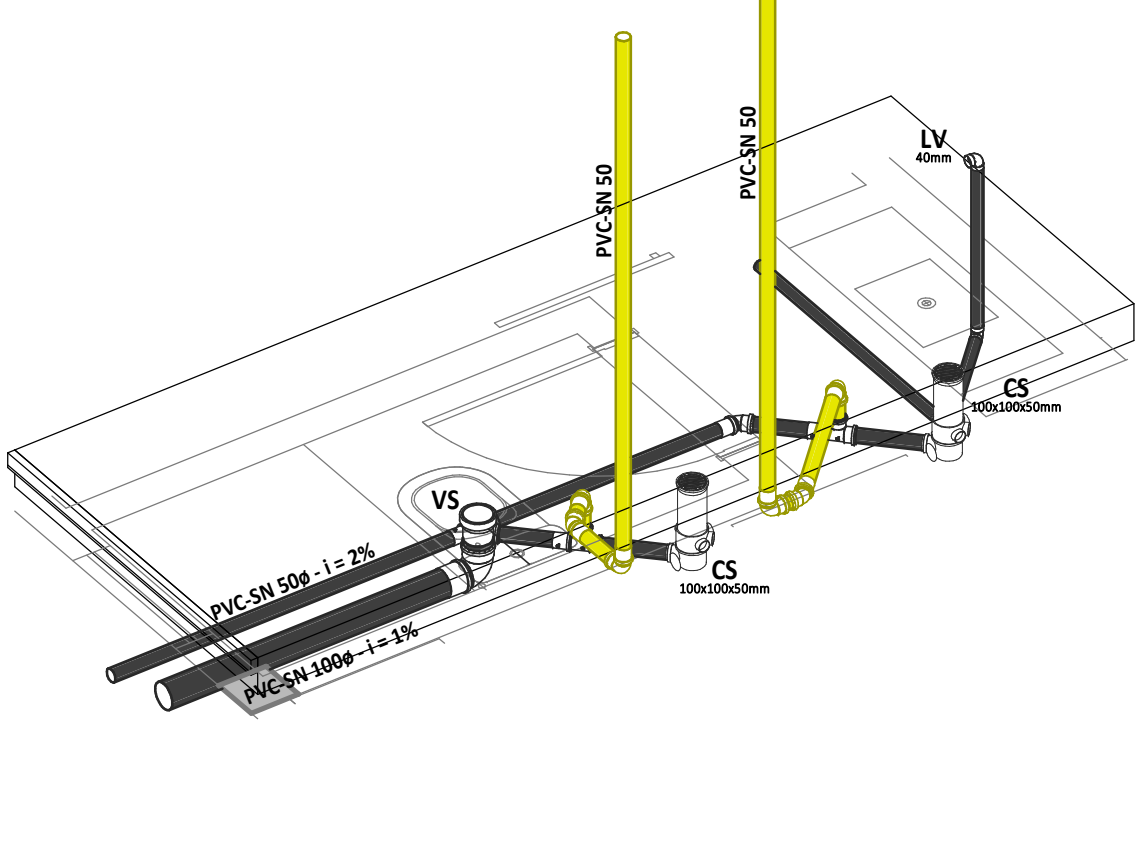
DETALHE - 01
CANTONEIRA METÁLICA

5 DETALHE CAIXA DE INSPEÇÃO (CI)
S/ ESCALA

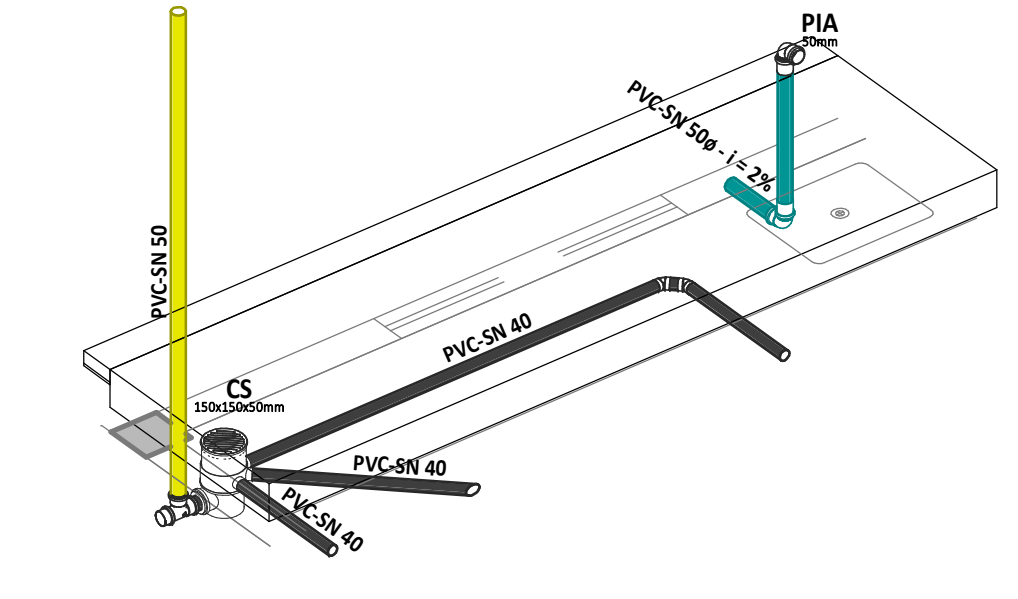
ASSINATURAS E APROVAÇÃO	
PROJETISTA <i>Leonardo Silveira Lima</i>	PROPRIETÁRIO
LEONARDO SILVEIRA LIMA ENGENHEIRO CIVIL - RNP: 0601981087	
APROVAÇÃO	
PROPRIETÁRIO AV. PADRE ANTÔNIO TOMAZ, Nº202, SALAS 301 BARRIO: AGOSTO PARALELO FONE: 83 3241 3141 EMAIL: GEOPAC@GEOPAC.COM.BR	
PREFEITURA MUNICIPAL DE ARACATI	
PROJETO: CONSTRUÇÃO DO POSTO DE SAÚDE - TIPO 2	
INSTALAÇÕES HIDROSSANITÁRIAS	
IDENTIFICAÇÃO DOS DESENHOS: DETALHE BOMBA DE POÇO DETALHE CAIXA DE INSPEÇÃO (CI) DETALHE PONTO DE CONSUMO - AF DETALHE TUBULAÇÃO ENTERRADA - PVC FORRO, ÁGUA FRIA RO ALIMENTAÇÃO E LIMPEZA CAIXA D'ÁGUA	
TÍTULO: DIVERSOS - ARACATICE	DATA: AGOSTO/2021
DESENHO: CAMILY HASCONCELOS	ARQUIVO: 0204
ESCALA: INDICADA	



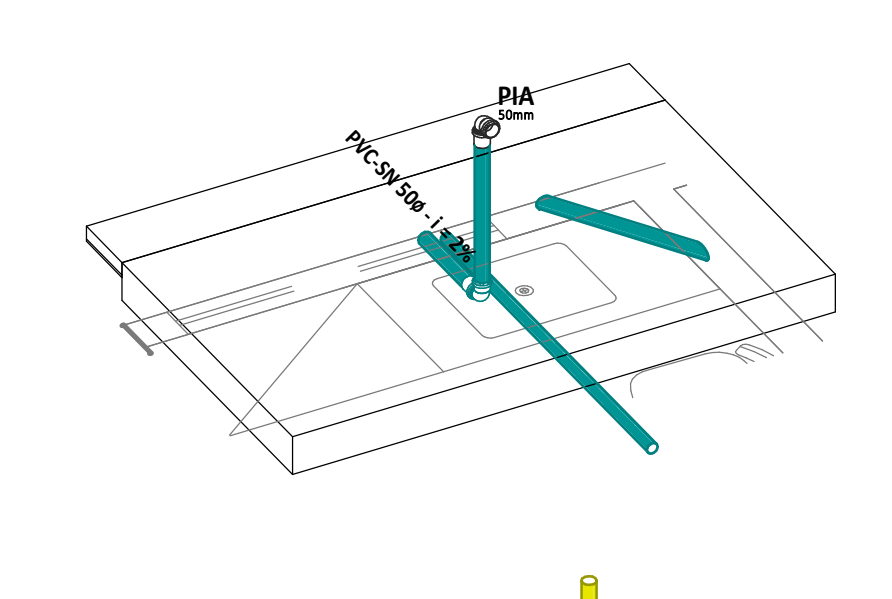
ISO ESG - COPA



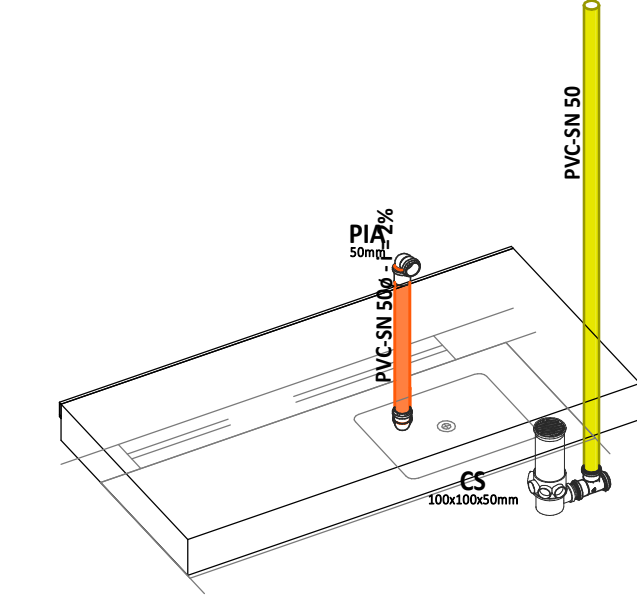
ISO ESG - BWC



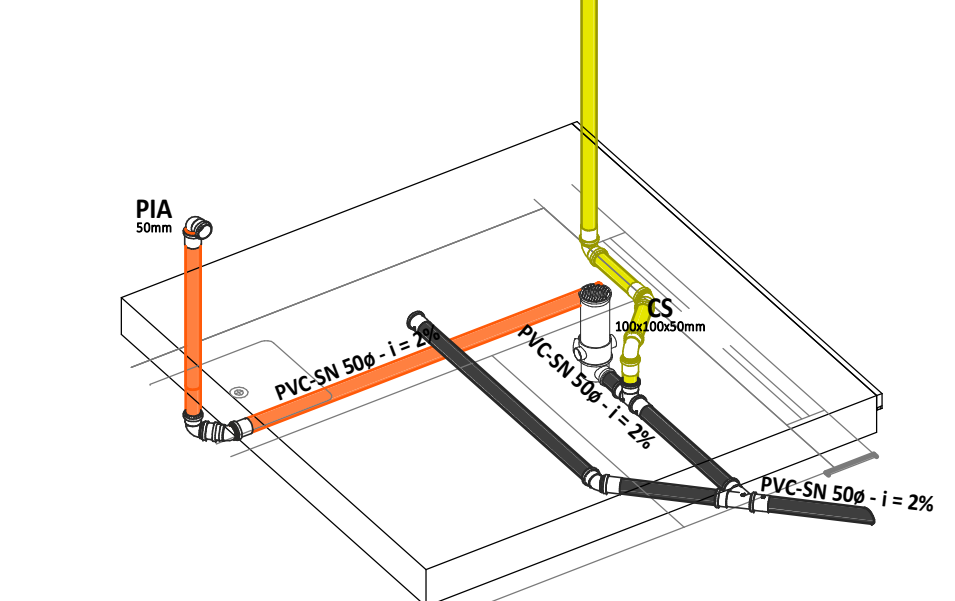
ISO ESG - DENTISTA



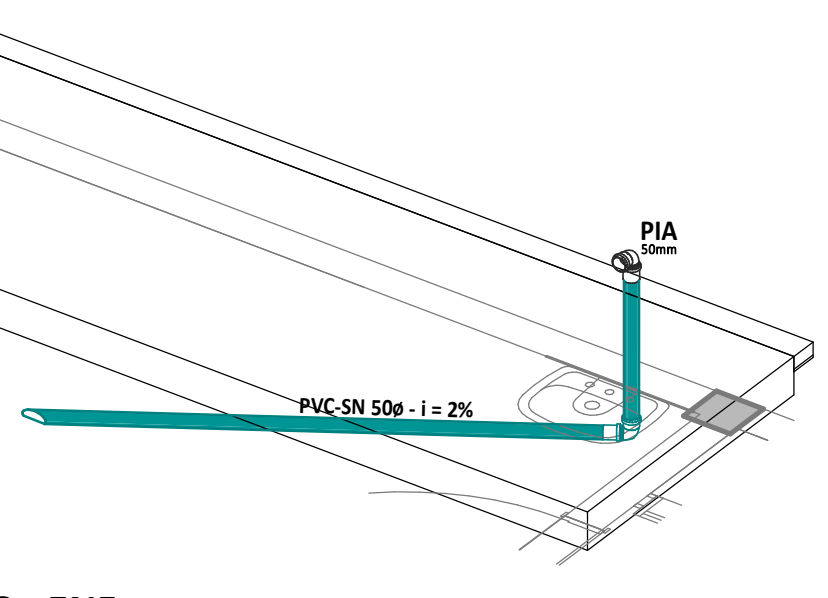
ISO ESG - PROCEDIMENTOS



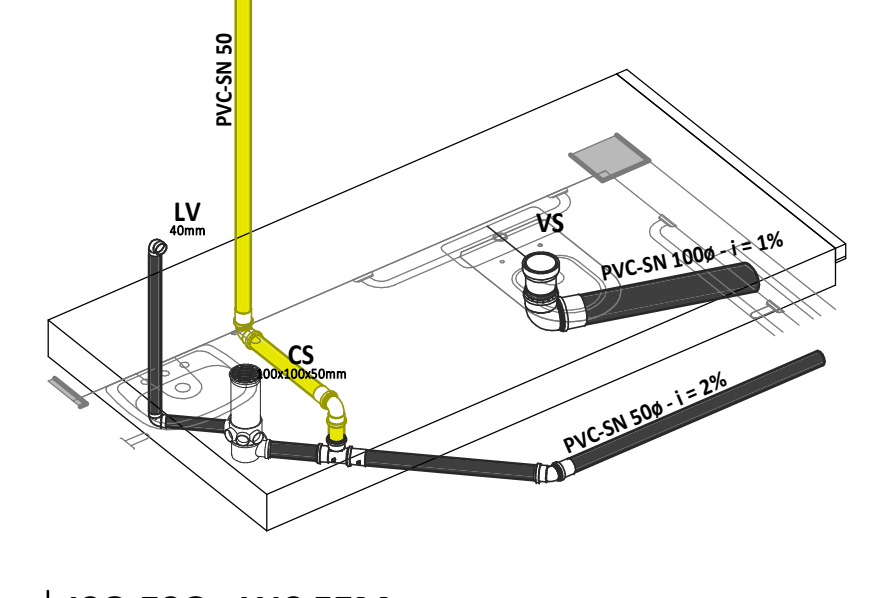
ISO ESG - PREPARO



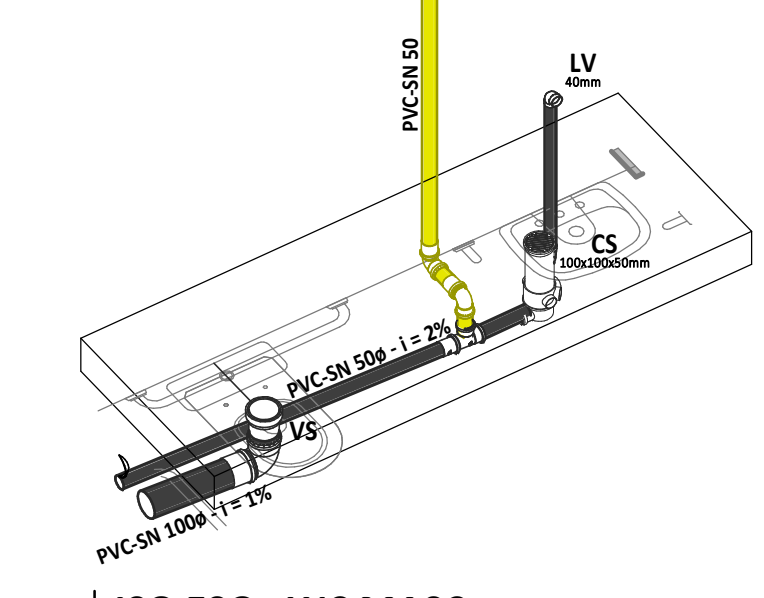
ISO ESG - ESTERILIZAÇÃO



ISO ESG - ENF



ISO ESG - WC FEM



ISO ESG - WC MASC

LEGENDA DE SÍMBOLOS

NOME DO CORTE Nº DA PRANCHA
 SOBRE, DESCE E PASSA ENTRE OS PAVIMENTOS
 SOBRE E DESCE AINDA NO MESMO PAVIMENTO

SIGLAS DAS COLUNAS

COLUNA BITOLA: HD-1 4"
 TQ - TUBO DE QUEDA
 CV - VENTILAÇÃO
 AP - ÁGUAS PLUVIAIS
 TG - TUBO DE GORDURA
 TS - TUBO DE SABÃO
 AF - ÁGUA FRIA

POÇ - ALIMENTAÇÃO PELO POÇO
 ALP - ALIMENTADOR PREDIAL
 LPZ - LIMPEZA
 EXTRAVIS - EXTRAVISOR/AVISADOR
 HIDRÔMETRO

RG 3/4" - REGISTRO DE GAVETA, 3/4"
 RP 1/2" - REGISTRO DE PRESSÃO, 1/2"
 12 - ITEM REFERENTE À PEÇA

LV LAVATÓRIO, 1/2"
 DR DRENO DO AR-CONDICIONADO
 RH RALO HEMISFÉRICO, TIPO ABACAXI
 CD CAIXA DE 1/2" DESCARGA, 1/2"
 CH CHUVEIRO, 1/2"
 CS CAIXA SIFONADA
 TQ TANQUE DE 3/4" LAVAR, 3/4"
 TJ TORNEIRA DE 1/2" LAVAR, 1/2"
 RS RALO SECO

CAIXA DE AREIA (C.A.)
 CAIXA EM ALVENARIA C/ BRITA NO FUNDO
 CAIXA EM ALVENARIA C/ FUNDO EM CONCRETO
 CAIXA DE INSPEÇÃO (C.I.) SIFONADA (C.I.S.)
 CAIXA EM ALVENARIA

CAIXA DE GORDURA (C.G.)
 CAIXA EM ALVENARIA

LEGENDA DE CORES

ÁGUA FRIA
 TUBULAÇÃO EM PVC MARRROM RÍGIDO, PARA UMA PRESSÃO DE SERVIÇO DE 7.5 KGFC/M²
 TUBULAÇÃO DE AFIAQ
 INSTALADA SOB O PISO

DRENO
 TUBULAÇÃO EM PVC SÉRIE NORMAL (PVC-SN) OU SÉRIE REFORÇADA (PVC-SR), QUANDO ESPECIFICADA.
 ALIMENTAÇÃO PREDIAL
 TUBULAÇÃO EM PVC MARRROM RÍGIDO, PARA UMA PRESSÃO DE SERVIÇO DE 7.5 KGFC/M²

ÁGUAS PLUVIAIS
 TUBULAÇÃO EM PVC SÉRIE NORMAL (PVC-SN) OU SÉRIE REFORÇADA (PVC-SR), QUANDO ESPECIFICADA.
 ESGOTO GORDUROSO
 QUANDO NÃO INDICADO, EM TUBULAÇÃO EM PVC SÉRIE NORMAL (PVC-SN)

ESGOTO
 QUANDO NÃO INDICADO, TUBULAÇÃO EM PVC SÉRIE NORMAL (PVC-SN)
 SABÃO
 TUBULAÇÃO EM PVC SÉRIE NORMAL (PVC-SN)

VENTILAÇÃO
 TUBULAÇÃO EM PVC SÉRIE NORMAL (PVC-SN)
 AR COMPRIMIDO
 TUBULAÇÃO EM COBRE RÍGIDO DE Ø1/4"

NOTAS GERAIS

SUBSISTEMA DE ESGOTO SANITÁRIO (NBR 8160)

- TODOS LAVATÓRIOS E TANQUES DEVERÃO SER PROVIDOS DE SIFÃO COM PELO MENOS 5 CM DE FECHO HIDRICO.
- TODA COLUNA DE VENTILAÇÃO DEVERÁ SER PROVIDA DE UM TERMINAL DE VENTILAÇÃO EM SUA EXTREMIDADE SUPERIOR, INSTALADO A 0,30 M DA COBERTURA, OU 2,00 M DO TERRAÇO.
- DEVERÁ SER PREVISTA A APLICAÇÃO DE ISOLAMENTO ACUSTICO NAS TUBULAÇÕES DE ESGOTO INSTALADAS EM PAREDES, REBANCOS, FORROS E PISOS, ETC. DE AMBIENTES DE PERMANÊNCIA PROLONGADA.
- OS TUBOS DE QUEDA DEVEEM SEMPRE QUE POSSÍVEL, SER INSTALADOS EM UM ÚNICO ALINHAMENTO. QUANDO NECESSÁRIOS, OS DESVIOS DEVEEM SER FEITOS COM CURVAS DE RAIO LONGO OU DOIS JOELHOS DE 45°.
- CABIMENTO MÍNIMO DA TUBULAÇÃO DE ESGOTO:
 - DN MENOR OU IGUAL A 75 MM = 2%
 - DN MAIOR OU IGUAL A 100 MM = 1%

ASSINATURAS E APROVAÇÃO

PROJETISTA:
 PROPRIETÁRIO: LEONARDO SILVEIRA LIMA
 ENGENHEIRO CIVIL - RUP: 0601981087

APROVAÇÃO: _____

GEO PAC

AV. PADRE ANTÔNIO TOMAZ, Nº 202, SALAS 301
 BARRA: ACQUA FORTISSIMA
 FONE: 88 3241 3141 EMAIL: GEO.PAC@GEO.PAC.COM.BR

PROPRIETÁRIO: PREFEITURA MUNICIPAL DE ARACATI
 OBJETO: CONSTRUÇÃO DO POSTO DE SAÚDE - TIPO 2

INSTALAÇÕES HIDROSSANITÁRIAS
 IDENTIFICAÇÃO DOS ESPECIFICADOS:
 2 DETALHE CAIXA DE SABÃO/GORDURA (CGS)
 DETALHE - FOSSA SÉPTICA
 DETALHE TERMINAL DE VENTILAÇÃO
 ISO ESG - BWC
 ISO ESG - COPA
 ISO ESG - WC MASC
 TERREJO ESGOTO

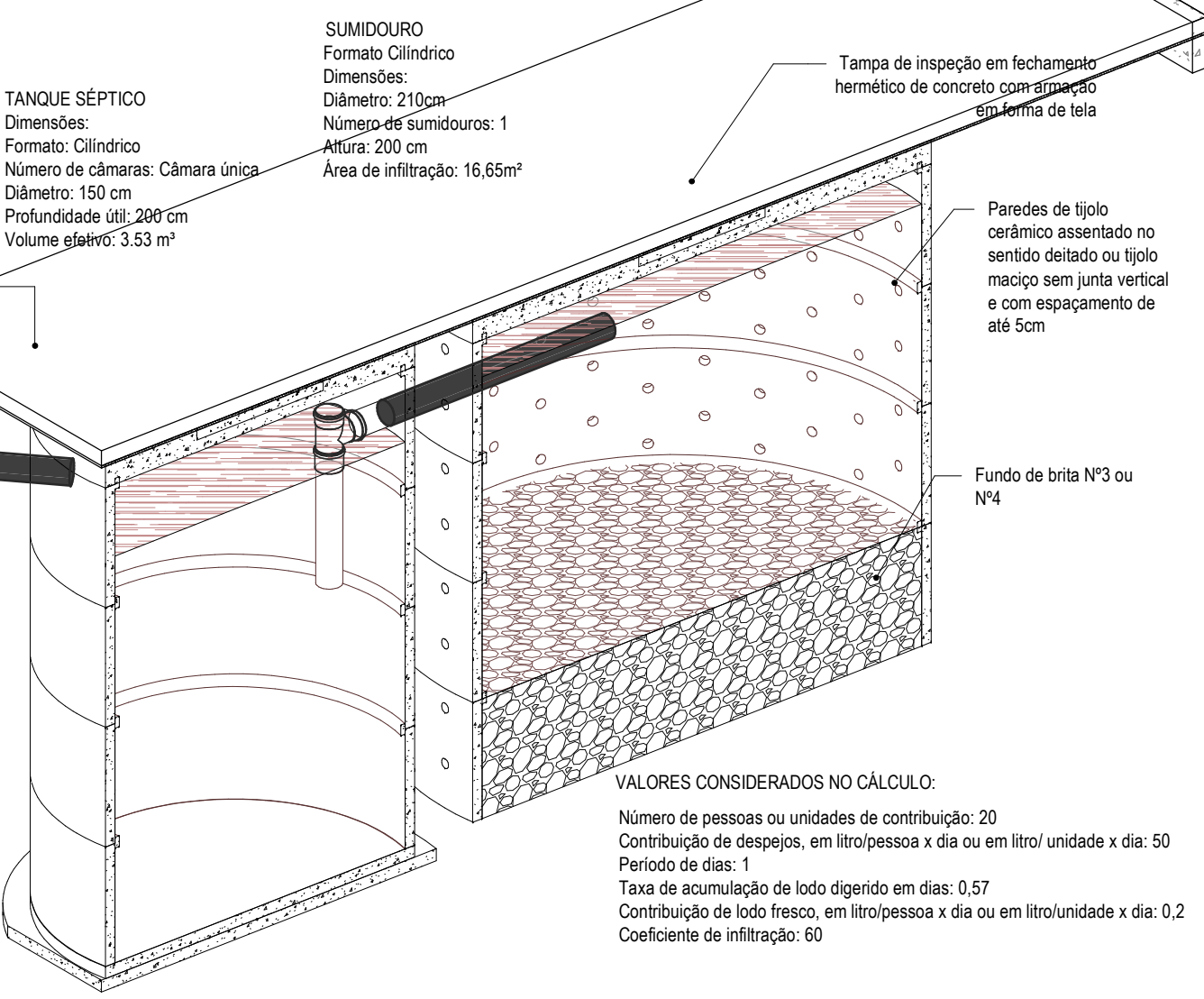
ISO ESG - ENF
 ISO ESG - ESTERILIZAÇÃO
 ISO ESG - PREPARO
 ISO ESG - PROCEDIMENTOS
 ISO ESG - WC FEM
 ISO ESG - WC MASC
 TERREJO ESGOTO

TÍTULO: DIVERSOS - ARACATICE
 DESENHO: CAMILY HASCONCELOS
 ESCALA: INDICADA
 DATA: AGOSTO/2021 0304

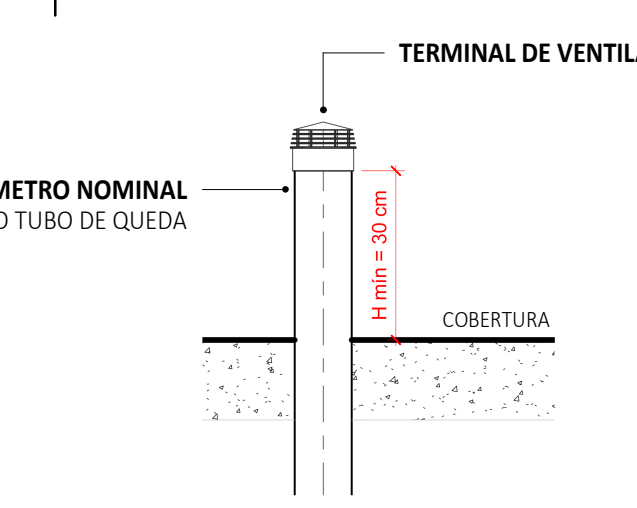
TUBOS - ESG		
ABREVIAÇÃO	BITOLA	COMPRIMENTO (m)
Tubo - Esgoto - Série Normal		
PVC-SN	40a	23.1
PVC-SN	50a	79.6
PVC-SN	100a	59.9

TÉRREO ESGOTO

1 : 50

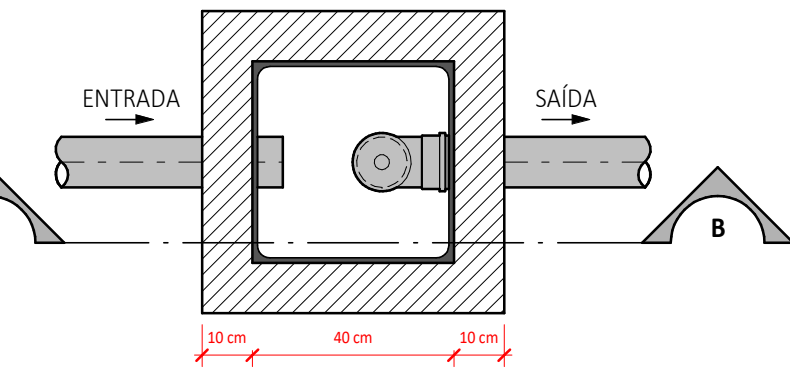


DETALHE - FOSSA SÉPTICA



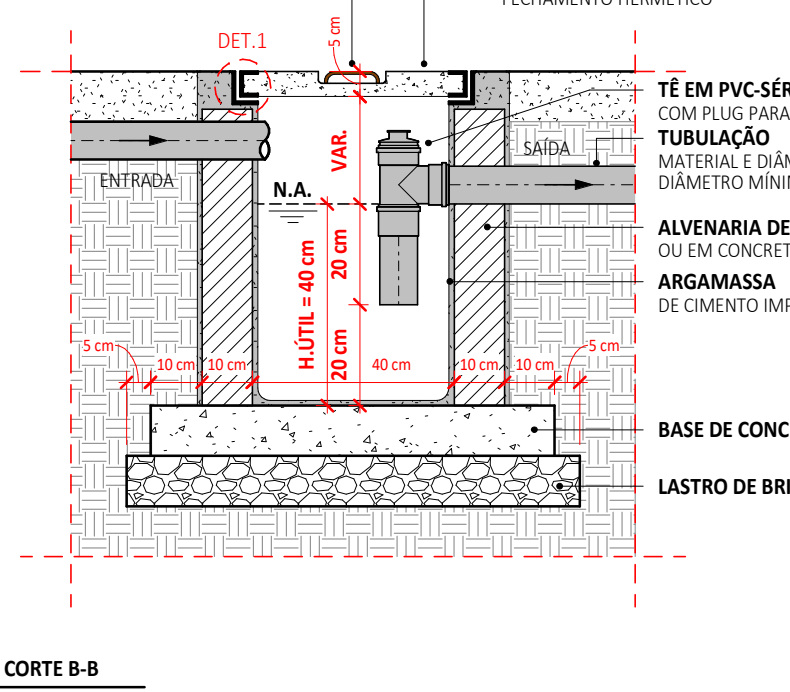
DETALHE TERMINAL DE VENTILAÇÃO

S/ ESCALA



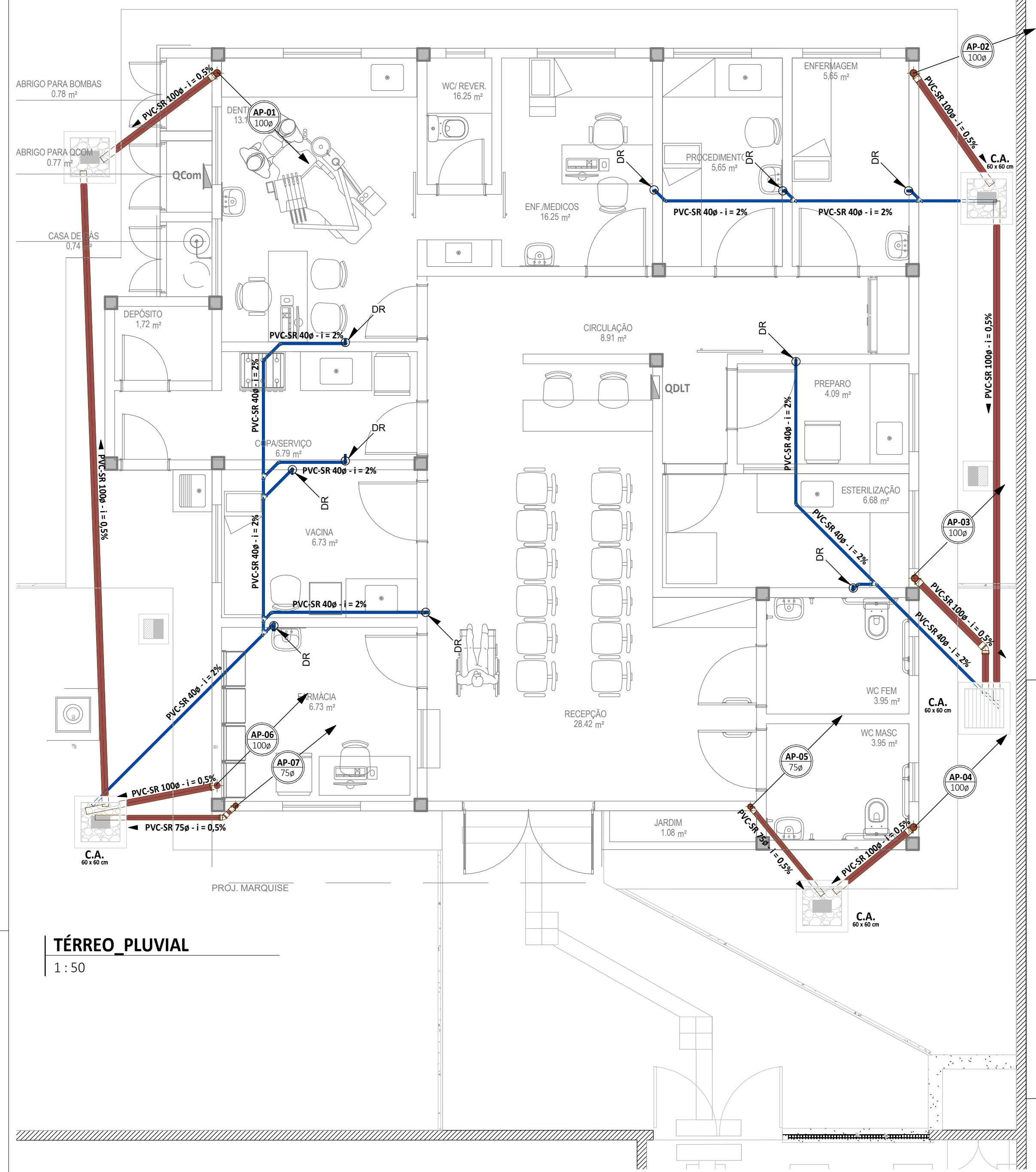
PLANTA BAIXA

1:15



2. DETALHE CAIXA DE SABÃO/GORDURA (CGS)

S/ ESCALA

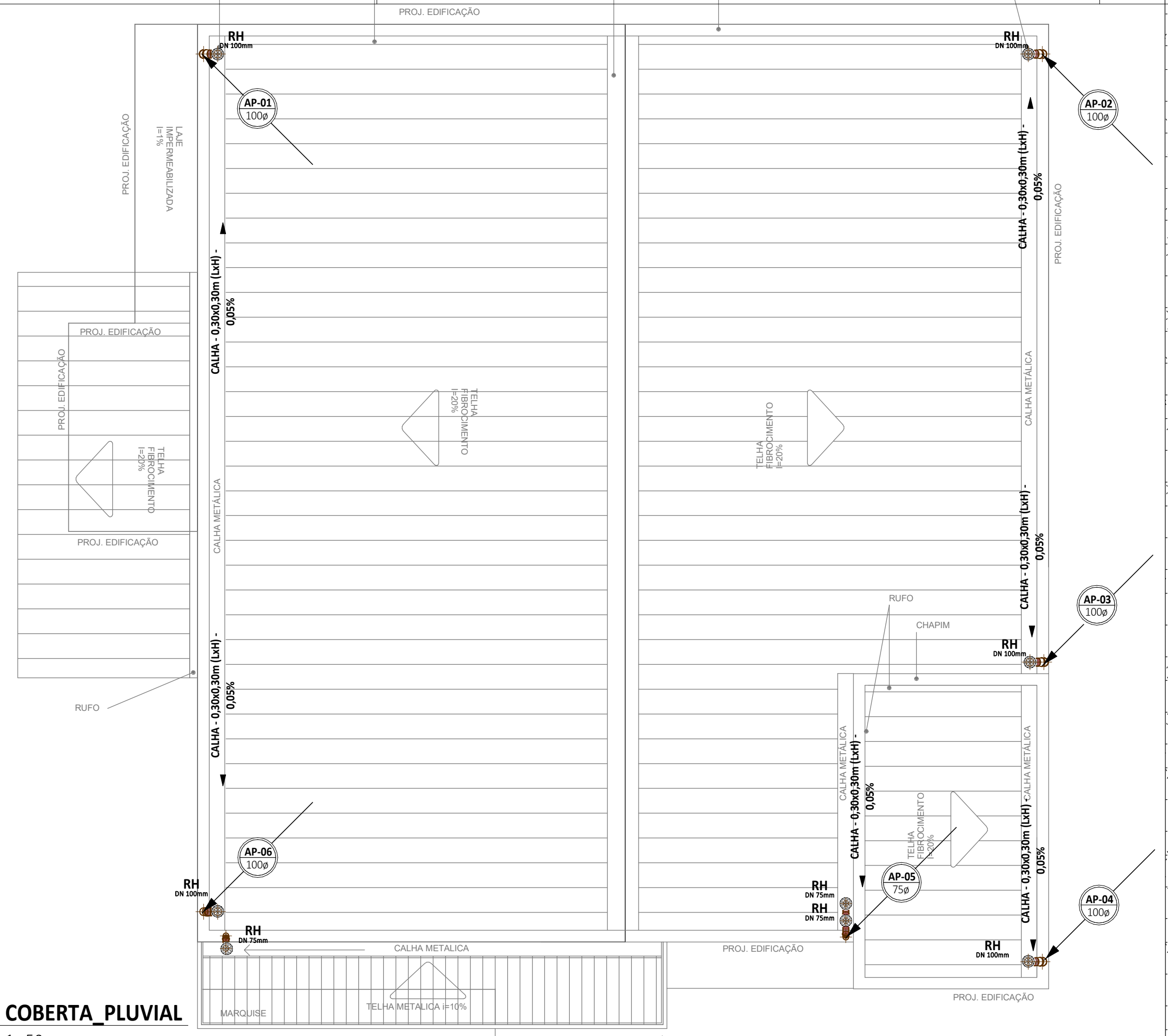


TÉRREO_PLUVIAL

1 : 50

COBERTA_PLUVIAL

1 : 50



LEGENDA DE SÍMBOLOS

LEGENDA DE SÍMBOLOS

NOME DO CORTE Nº DA PRANCHA
 SOBE, DESCE E PASSA ENTRE OS PAVIMENTOS
 SOBE E DESCE AINDA NO MESMO PAVIMENTO
SIGLAS DAS COLUNAS
 COLUNA BITOLA 4"
 TQ - TUBO DE QUEDA
 CV - VENTILAÇÃO
 AP - ÁGUAS PLUVIAIS
 TG - TUBO DE GORDURA
 TS - TUBO DE SABÃO
 AF - ÁGUA FRIA
 POÇ - ALIMENTAÇÃO PELO POÇO
 ALP - ALIMENTADOR PREDIAL
 LPZ - LIMPEZA
 EXTIATIVS - EXTRAVASOR/AVISADOR
 HIDRÔMETRO
 RG 3/4" REGISTRO DE PRESSÃO, 3/4"
 RP 1/2" REGISTRO DE PRESSÃO, 1/2"
 12 ITEM REFERENTE À PEÇA
 LV LAVATÓRIO, 1/2" DR DRENO DO AR-CONDICIONADO RH RALO HEMISFÉRICO, TIPO ABACAXI
 CD CAIXA DE 1/2" DESCARGA, 1/2" CH CHUVEIRO, 1/2" CS CAIXA SIFONADA
 TQ TANQUE DE 3/4" LAVAR, 3/4" TJ TORNEIRA DE 1/2" LAVAR, 1/2" RS RALO SECO

CAIXA DE AREIA (C.A.)

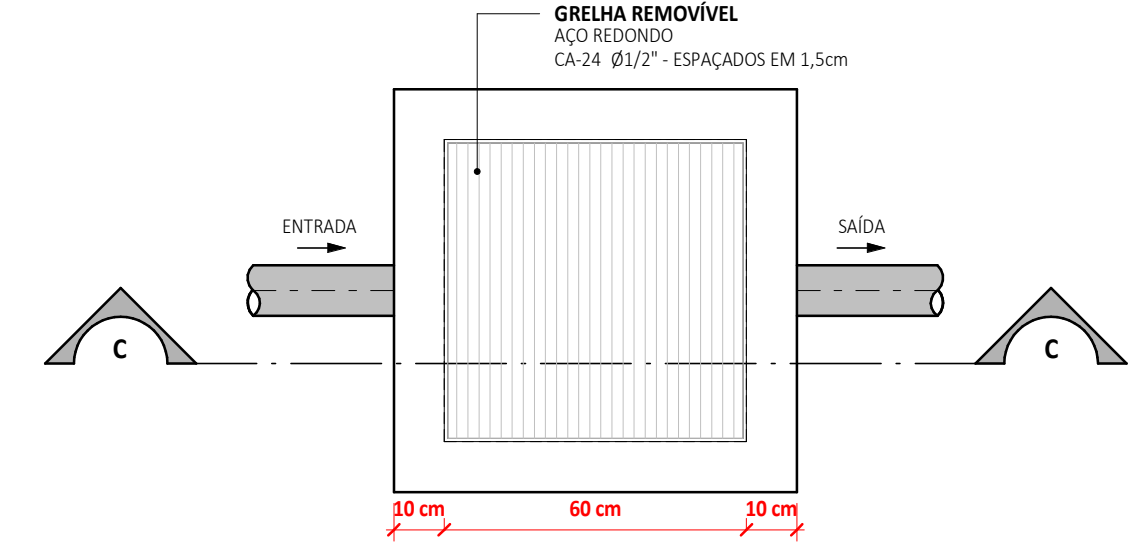
CAIXA EM ALVENARIA O/ BRITA NO FUNDO
 CAIXA EM ALVENARIA O/ FUNDO EM CONCRETO
 CAIXA DE INSPEÇÃO (C.I.) SIFONADA (C.I.S.)
 CAIXA EM ALVENARIA

LEGENDA DE CORES

ÁGUA FRIA
 TUBULAÇÃO EM PVC MARROM RÍGIDO, PARA UMA PRESSÃO DE SERVIÇO DE 7,5 KGf/cm²
 ALIMENTAÇÃO PREDIAL
 TUBULAÇÃO EM PVC MARROM RÍGIDO, PARA UMA PRESSÃO DE SERVIÇO DE 7,5 KGf/cm²
 ESGOTO GORDUROSO
 QUANDO NÃO INDICADO, EM TUBULAÇÃO EM PVC SÉRIE NORMAL (PVC-SN)
 VENTILAÇÃO
 TUBULAÇÃO EM PVC SÉRIE NORMAL (PVC-SN)
 AR COMPRIMIDO
 TUBULAÇÃO EM COBRE RÍGIDO DE Ø1/4"

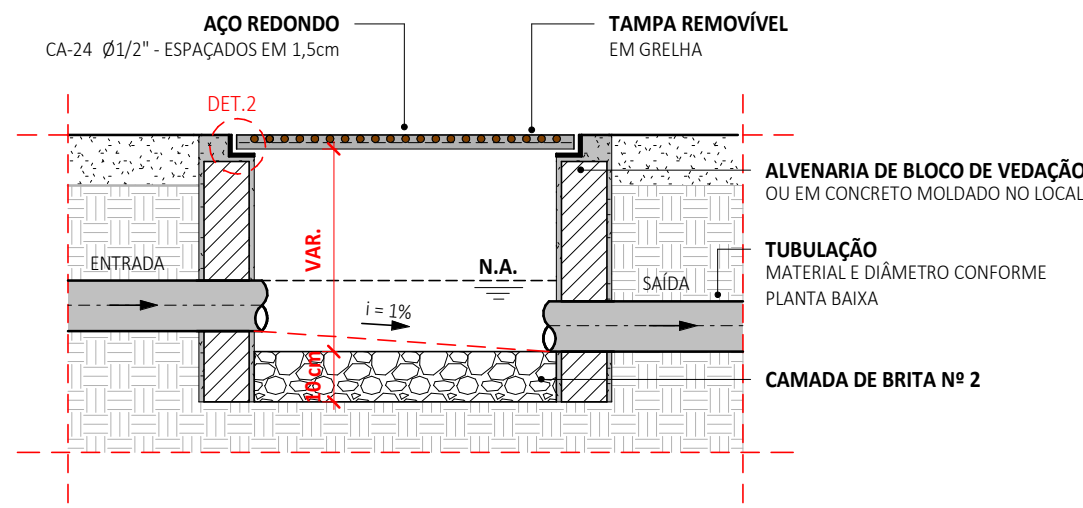
NOTAS GERAIS

- SUBSISTEMA DE ÁGUAS PLUVIAIS (NBR 10844)**
1. TODO COLETOR VERTICAL DE CALHA PARA ÁGUAS PLUVIAIS DE TELHA, DEVERÁ SER PROVIDO DE UM RALO HEMISFÉRICO TIPO ABACAXI (RH).
 2. OS TUBOS DE QUEDAS DEVEREM, SEMPRE QUE POSSÍVEL, SER INSTALADOS EM UM ÚNICO ALINHAMENTO. QUANDO NECESSÁRIOS, OS DESVIOS DEVEREM SER FEITOS COM CURVAS DE RAIO LONGO OU DOIS JOELHOS DE 45°.
 3. CAMBAMENTO MÍNIMO DE 0,5%.
 4. AMBIENTES FREQUENTEMENTE LAVÁVEIS (COMO BANHEIRO, COZINHAS, LAVANDERIAS, ÁREAS DE SERVIÇO E SIMILARES) DEVEREM SER EXECUTADOS COM CAMBAMENTO MÍNIMO DE 0,5% EM DIREÇÃO AO RALO OU PORTA DE SAÍDA, COM LIMITE MÁXIMO DE 1,5%.
 5. BOXES DE BANHEIROS E SAUNAS DEVEREM SER EXECUTADOS COM CAMBAMENTO ENTRE 1,5 E 2,5% EM DIREÇÃO AO RALO.
 6. AS SUPERFÍCIES DE LAJES IMPERMEABILIZADAS DEVEREM SER EXECUTADAS COM CAMBAMENTO MÍNIMO DE 1,5%.



PLANTA BAIXA DO FUNDO DA CAIXA

1:30

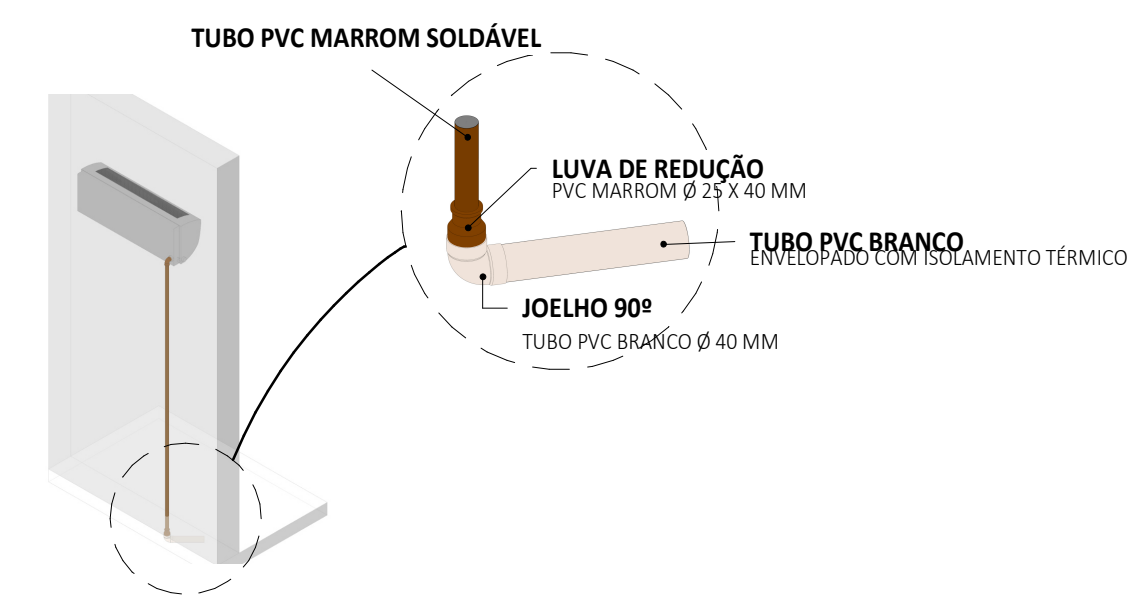


CORTE C-C

1:30

DETALHE CAIXA DE DE AREIA (CA)

S/ ESCALA



DETALHE DRENO DA UNIDADE EVAPORADORA

S/ ESCALA

TUBOS -AP		
ABREVIÇÃO	BITOLA	COMPRIMENTO (m)
PVC-SR	40ø	30,9
PVC-SR	75ø	11,3
PVC-SR	100ø	44,9

ASSINATURAS E APROVAÇÃO

PROJETISTA:
 LEONARDO SILVEIRA LIMA
 ENGENHEIRO CIVIL - RSP: 0601981087
 PROPRIETÁRIO:

APROVAÇÃO

PROPRIETÁRIO:
 PREFEITURA MUNICIPAL DE ARACATI
 3888:
 CONSTRUÇÃO DO POSTO DE SAÚDE - TIPO 2
 PROJETO:
 INSTALAÇÕES HIDROSSANITÁRIAS
 IDENTIFICAÇÃO DOS DESENHOS:
 COBERTA PLUVIAL
 DETALHE CAIXA DE DE AREIA (CA)
 DETALHE DRENO DA UNIDADE EVAPORADORA
 TÉRREO PLUVIAL

GEO PAC

AV. PADRE ANTÔNIO TOMAS Nº202, SALAS 301
 BARRIO: AERONÁUTICA
 FONE: 88 3241 3141 EMAIL: GEO.PAC@GEO.PAC.COM.BR
 LOCAL: DIVERSOS - ARACATICE
 DESENHO: CAMILY HASCONCELOS
 ESCALA: INDICADA
 DATA: 08/08/2021
 PROJETO: 0404
 ARQUIVO: