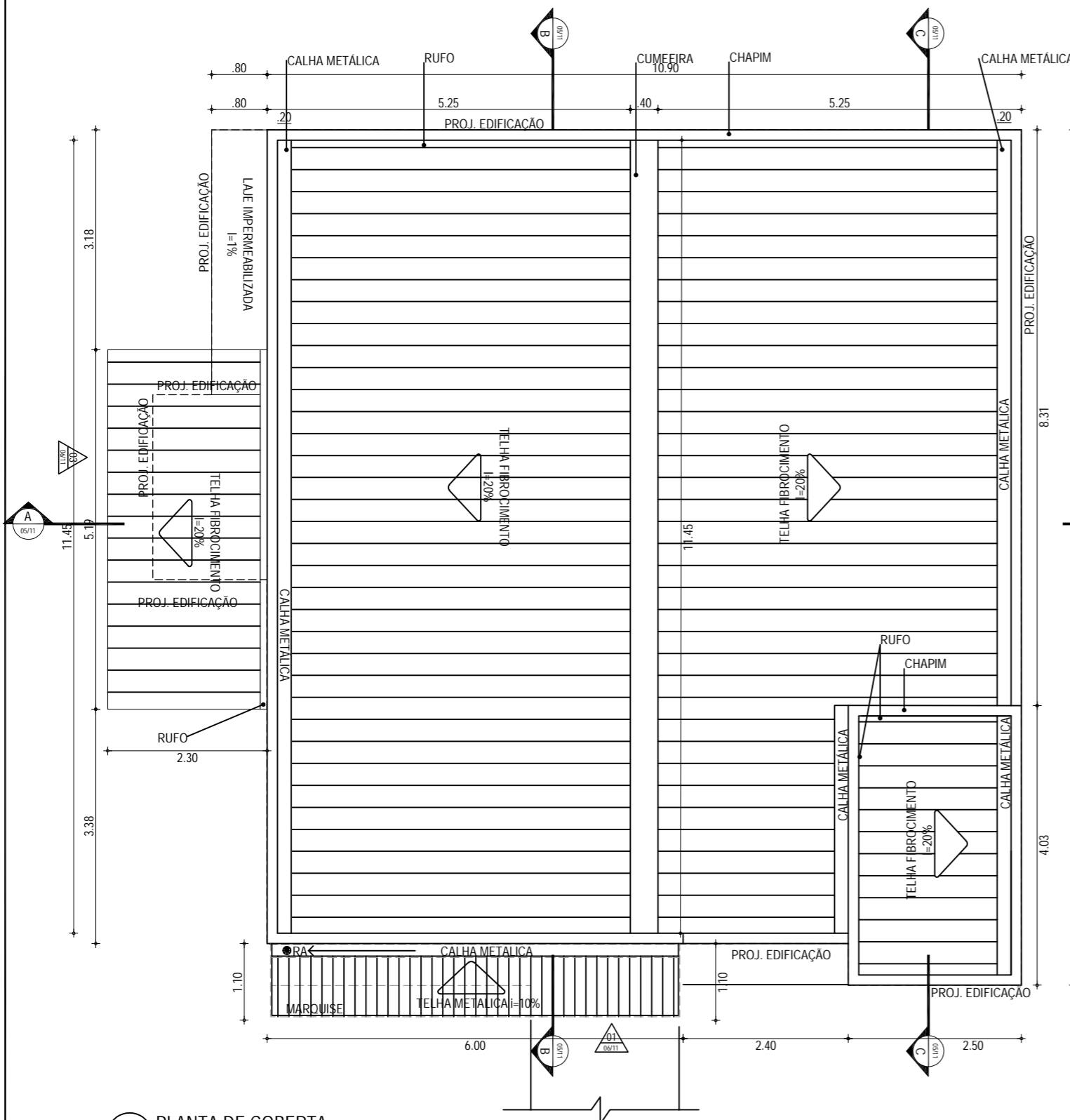
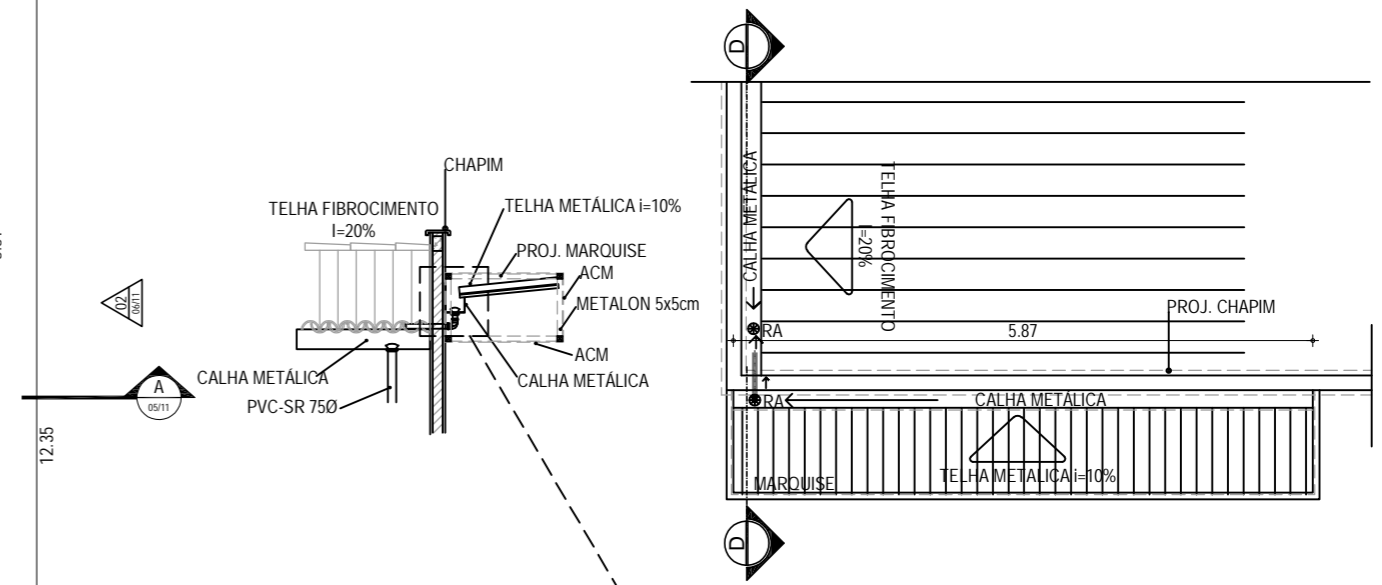


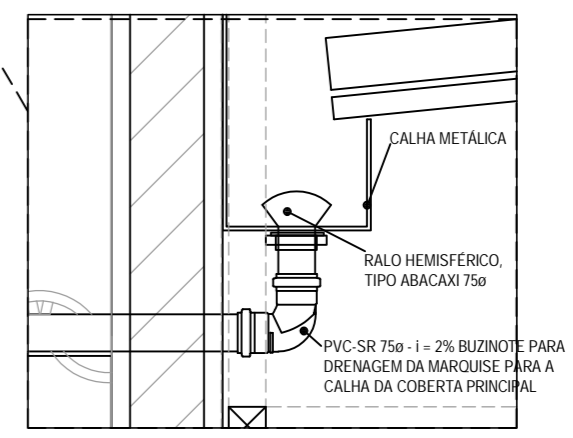
QUADRO DE ÁREAS	
ÁREA CONSTRUÍDA	137,00 m <sup>2</sup>



**01** PLANTA DE COBERTA  
ESCALA: 1/75



**02** DETALHE MARQUISE  
ESCALA: 1/75



SIMBOLOGIA	
	INDICAÇÃO NIVEIS PLANTA E CORTE
	INDICAÇÃO DE CORTES
	INDICAÇÃO DE FACHADAS
	INDICAÇÃO DE PORTAS E JANELAS
	INDICAÇÃO DE MATERIAL FACHADAS
	ESPECIFICAÇÕES DE MATERIAIS
	INDICAÇÃO DE EIXOS
	INDICAÇÃO DE ELEMENTOS (BANCADAS, PRATELEIRAS E ETC.)

ASSINATURAS E APROVAÇÃO

COORDENAÇÃO:	RESPONSÁVEL TÉCNICO:
LEONARDO SILVEIRA LIMA ENGENHEIRO CIVIL - RNP: 0601581067	JÚNIOR MACÊDO ARQUITETO E URBANISTA - RNP: 00A2429837

PROPRIETÁRIO:  
**PREFEITURA MUNICIPAL DE ARACATI**  
EMPRESA CONTRATADA:  
**GEOPAC**  
AV. PADRE ANTONIO TOMAS, N.º 2420, SALA 301  
BARRIO ALBERTO I FORTALEZA/CE  
FONE: 85 3241-3147 | EMAIL: GEOPAC@GEOPAC.COM.BR

OBRA: <b>CONSTRUÇÃO DO POSTO DE SAÚDE - TIPO 2</b>	PRANCHA: <b>04/10</b>
PROJETO: <b>ARQUITETURA</b>	
CONTEÚDO / IDENTIFICAÇÃO DOS DESENHOS: <b>UBS TIPO 2</b>	CONTROLE: <b>ARCT 21-09</b>
<b>01. PLANTA BAIXA COBERTA</b>	
LOCAL: <b>ARACATI/CE</b>	DATA: <b>NOVEMBRO/2021</b>
ESCALA: <b>INDICADA</b>	