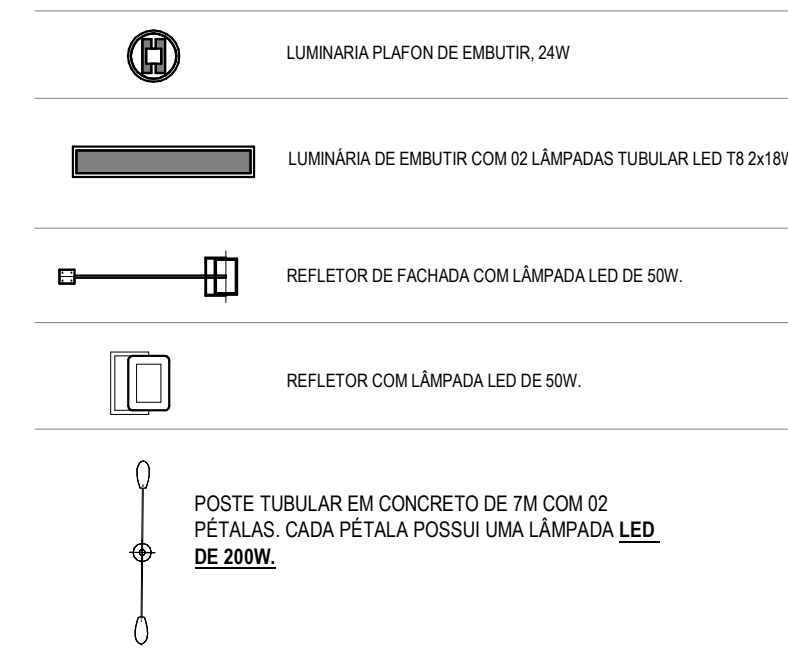
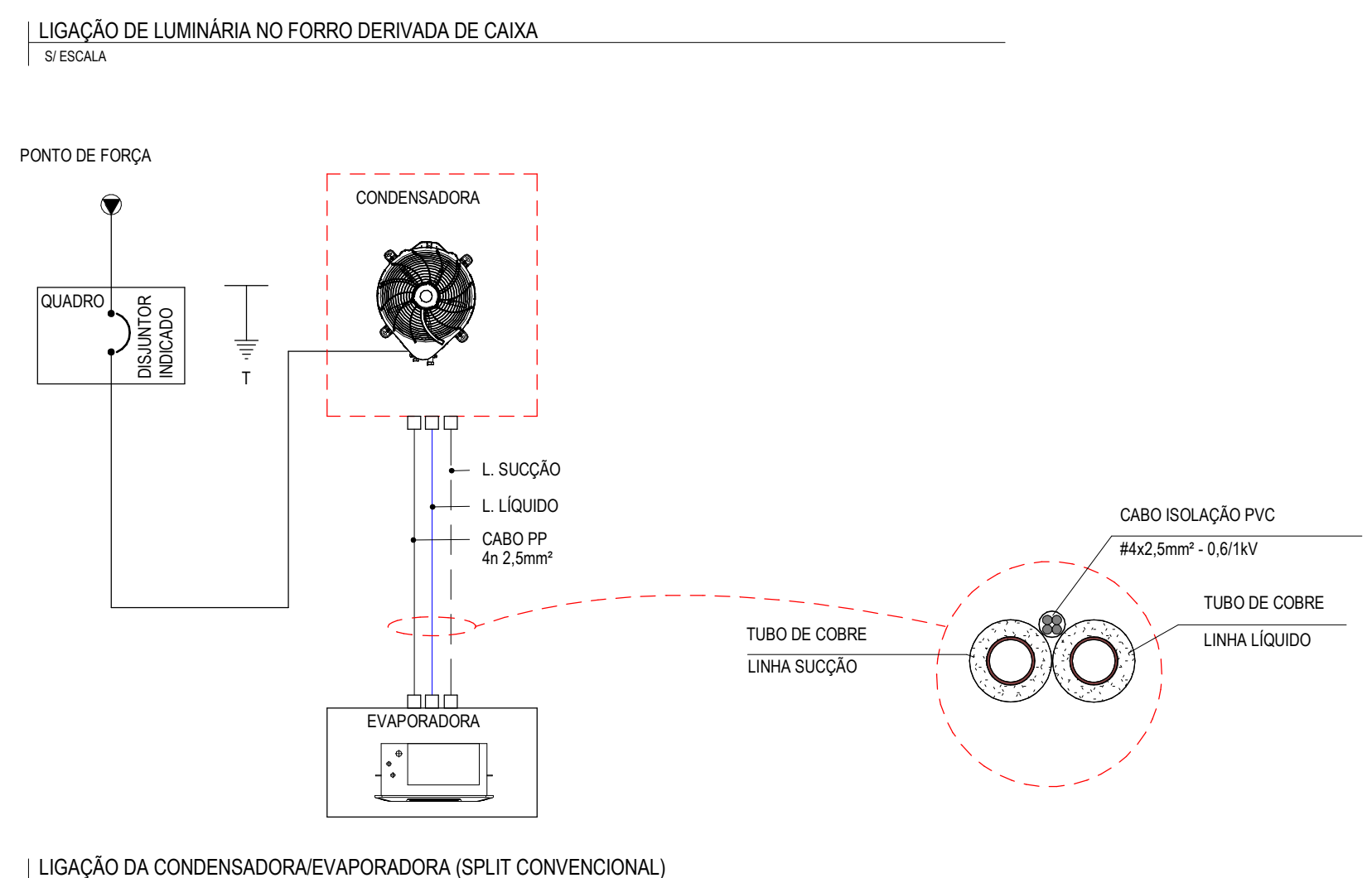
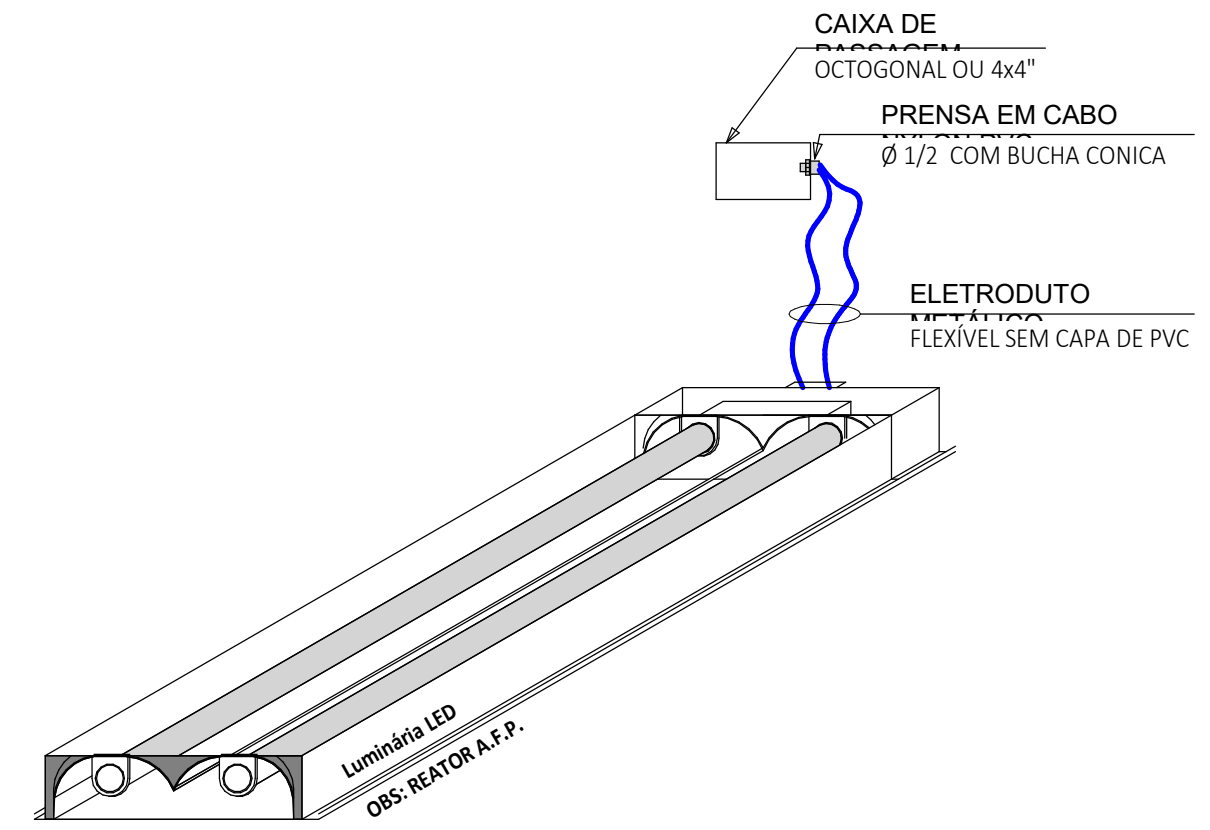
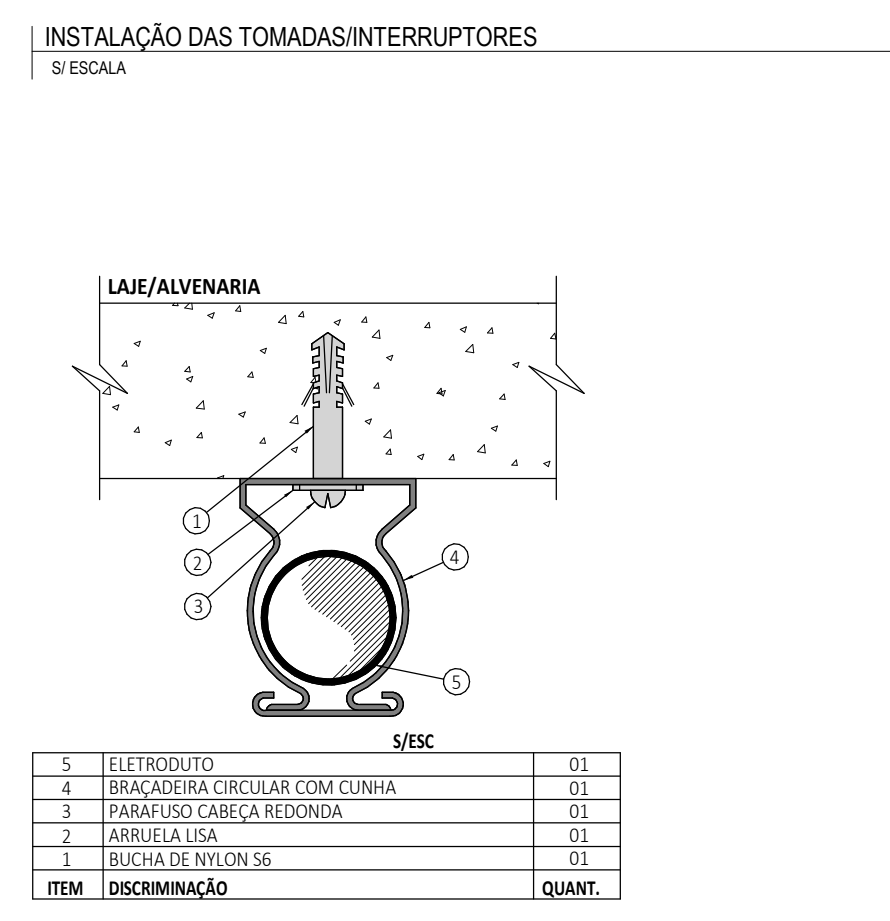
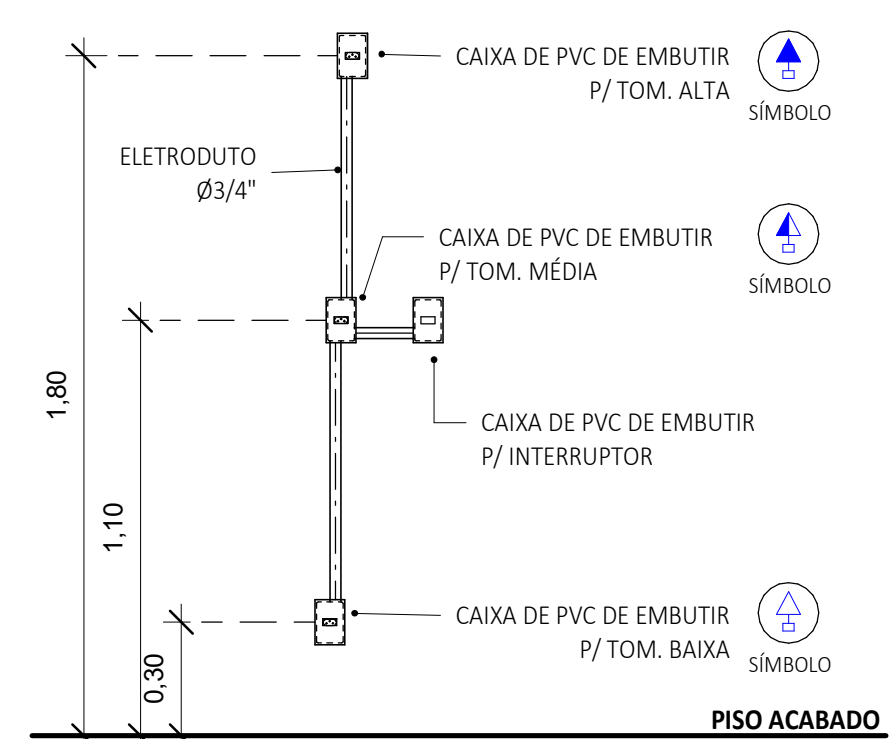
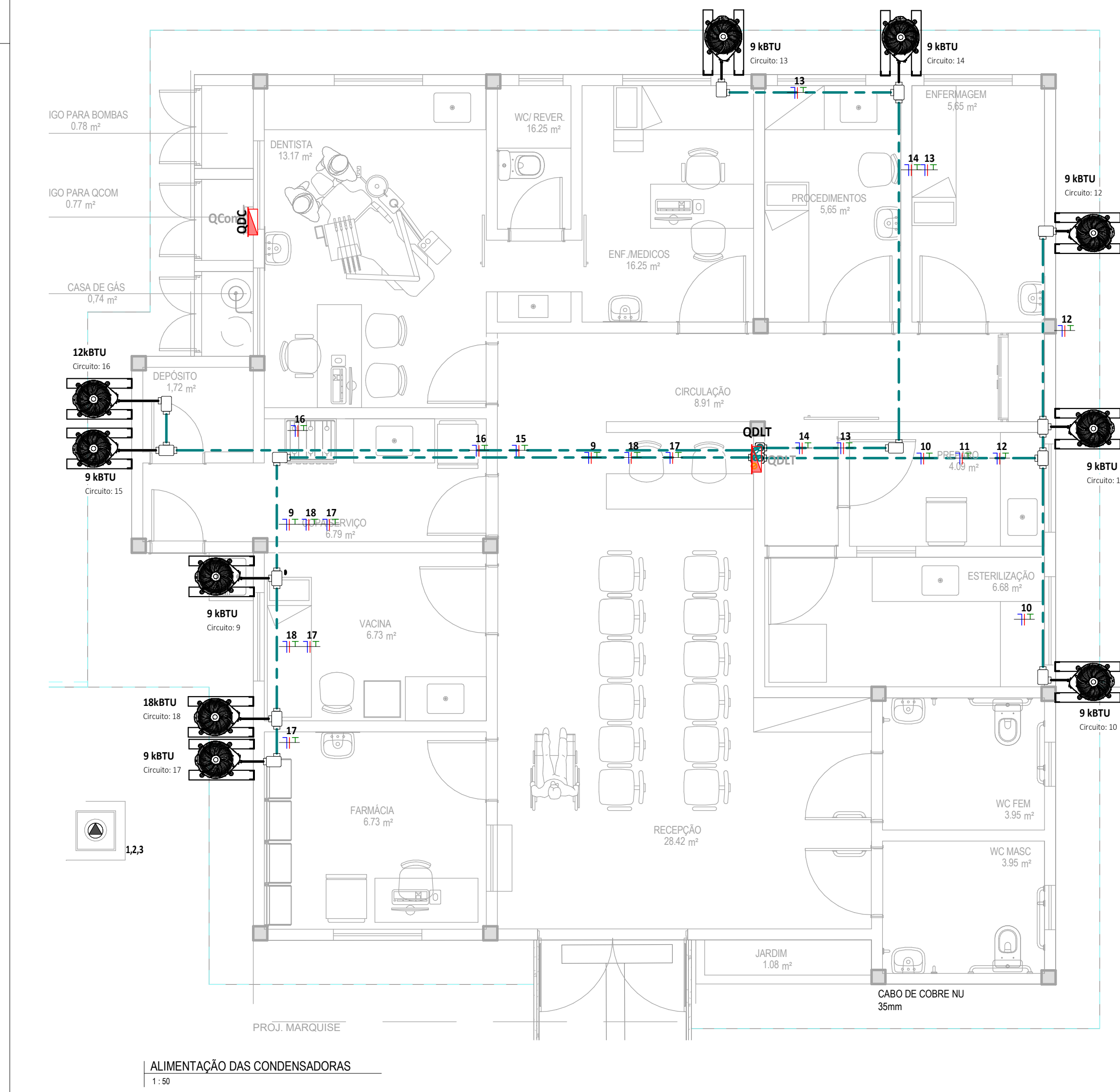
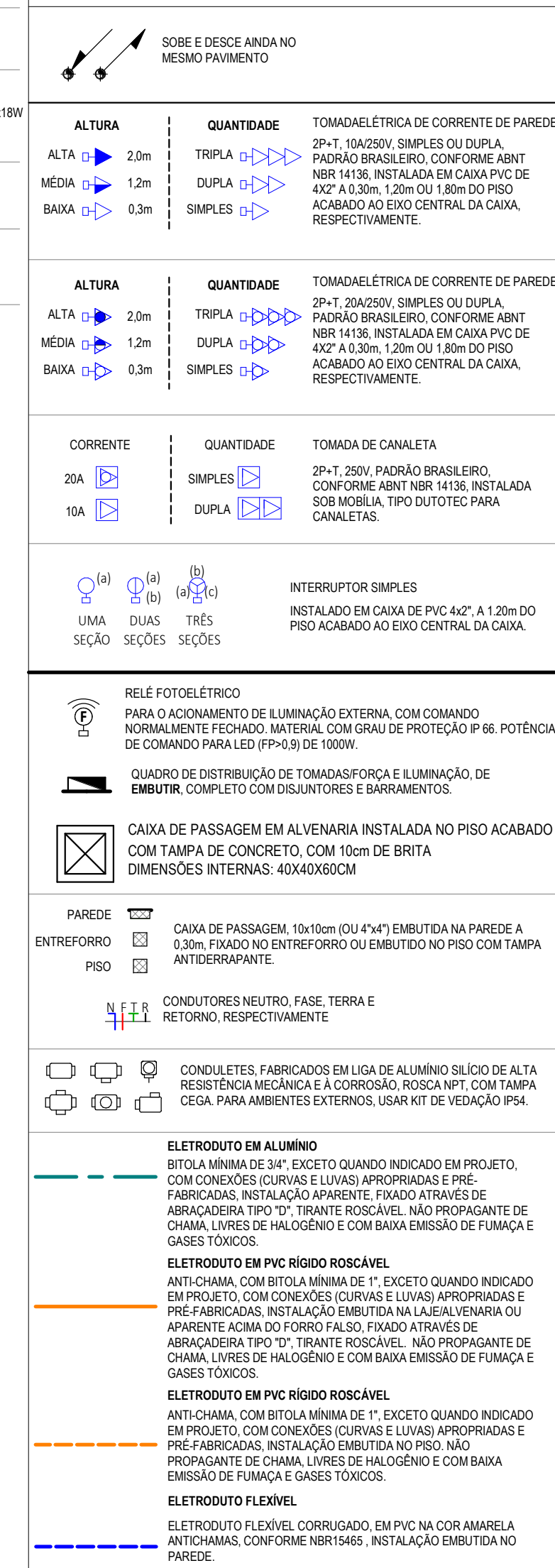


LEGENDA DE LUMINÁRIAS



LEGENDA DE SÍMBOLOS



NUMERAÇÃO DOS CIRCUITOS:

Quadro Elétrico N° Circuito N° Comando

A5 a

ASSINATURAS E APROVAÇÃO

PROJETISTA: *Leonardo Silveira Lima*
LEONARDO SILVEIRA LIMA
ENGENHEIRO CIVIL - RNP: 0601981087

PROPRIETÁRIO: _____

APROVAÇÃO

PROPRIETÁRIO: _____

PROJETO

POSTO DE SAÚDE - TIPO 2

IDENTIFICAÇÃO DOS DESENHOS:

INSTALAÇÕES ELÉTRICAS
PONTOS ILUMINAÇÃO DE EMERGÊNCIA
TÉRREO PONTOS

GEOPAC

AV. PADRE ANTONIO TOMAZ, Nº202, SALAS 301
BARRIO: AERONÁUTICA
FONE: 83 3241 3141 EMAIL: GEOPAC@GEOPAC.COM.BR

LOCAL: LOCALIDADE DE ABENGRUTA I - ARACATUVE

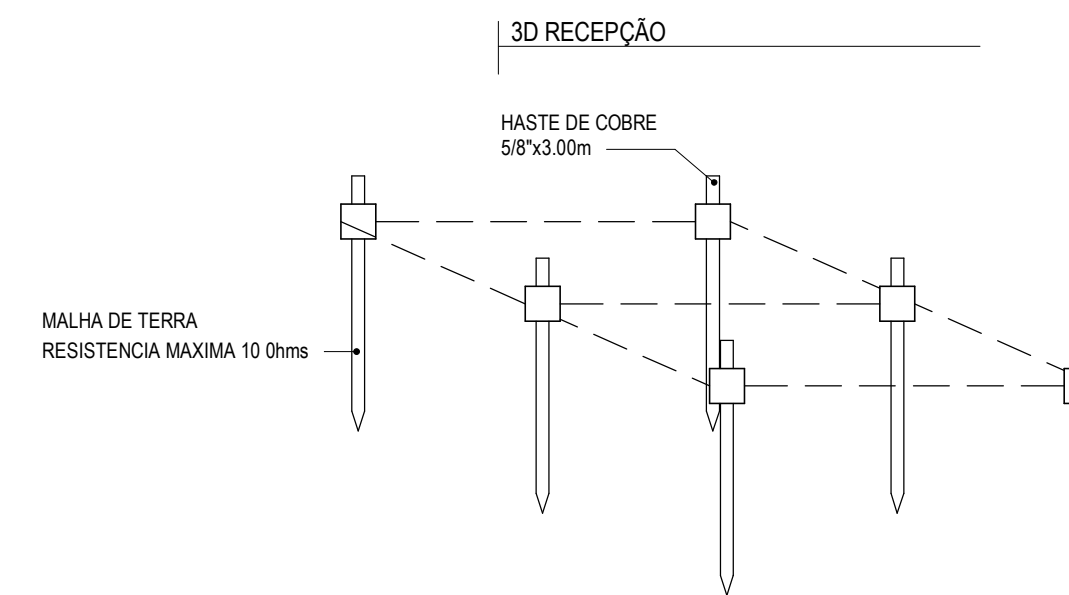
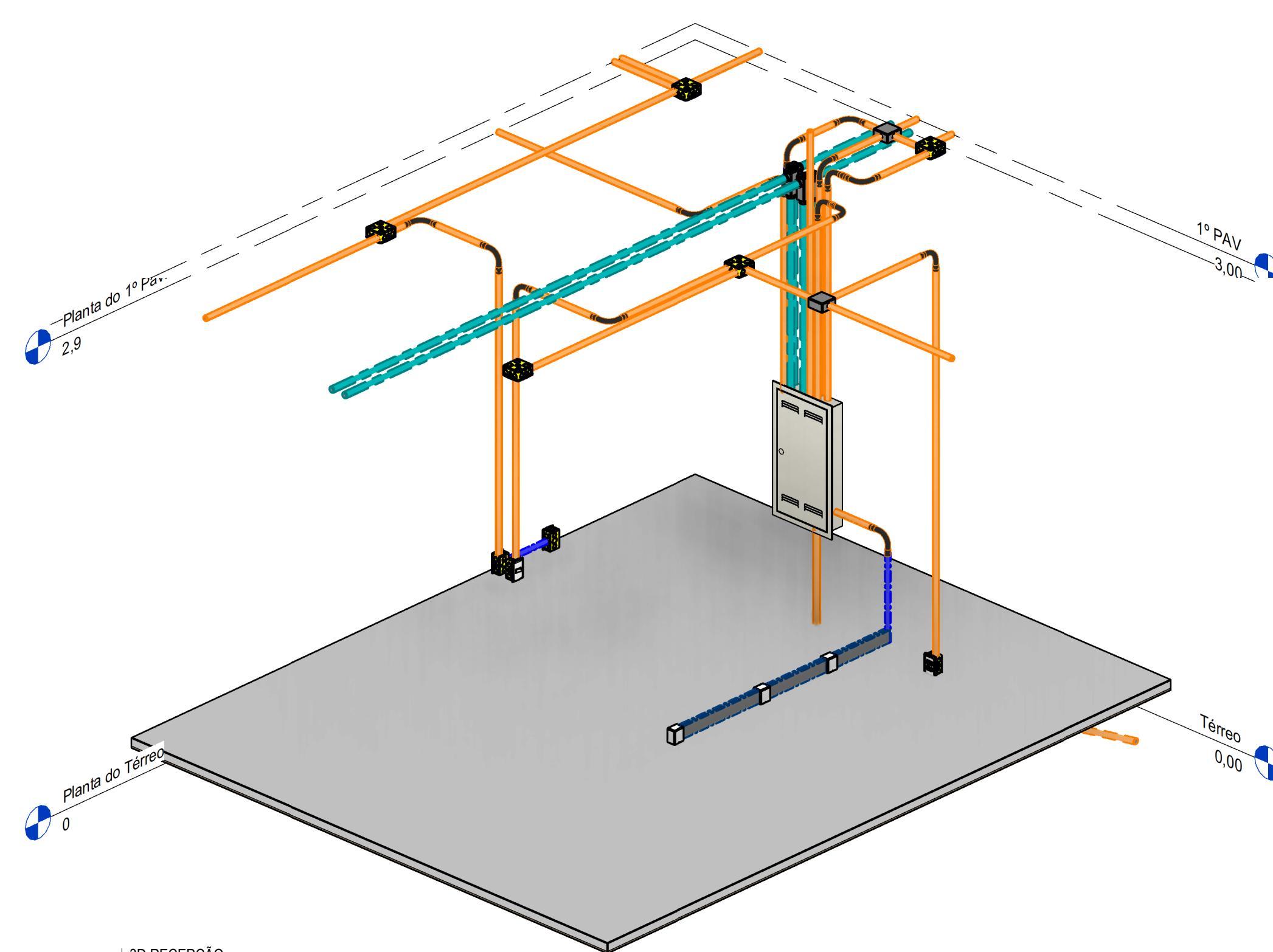
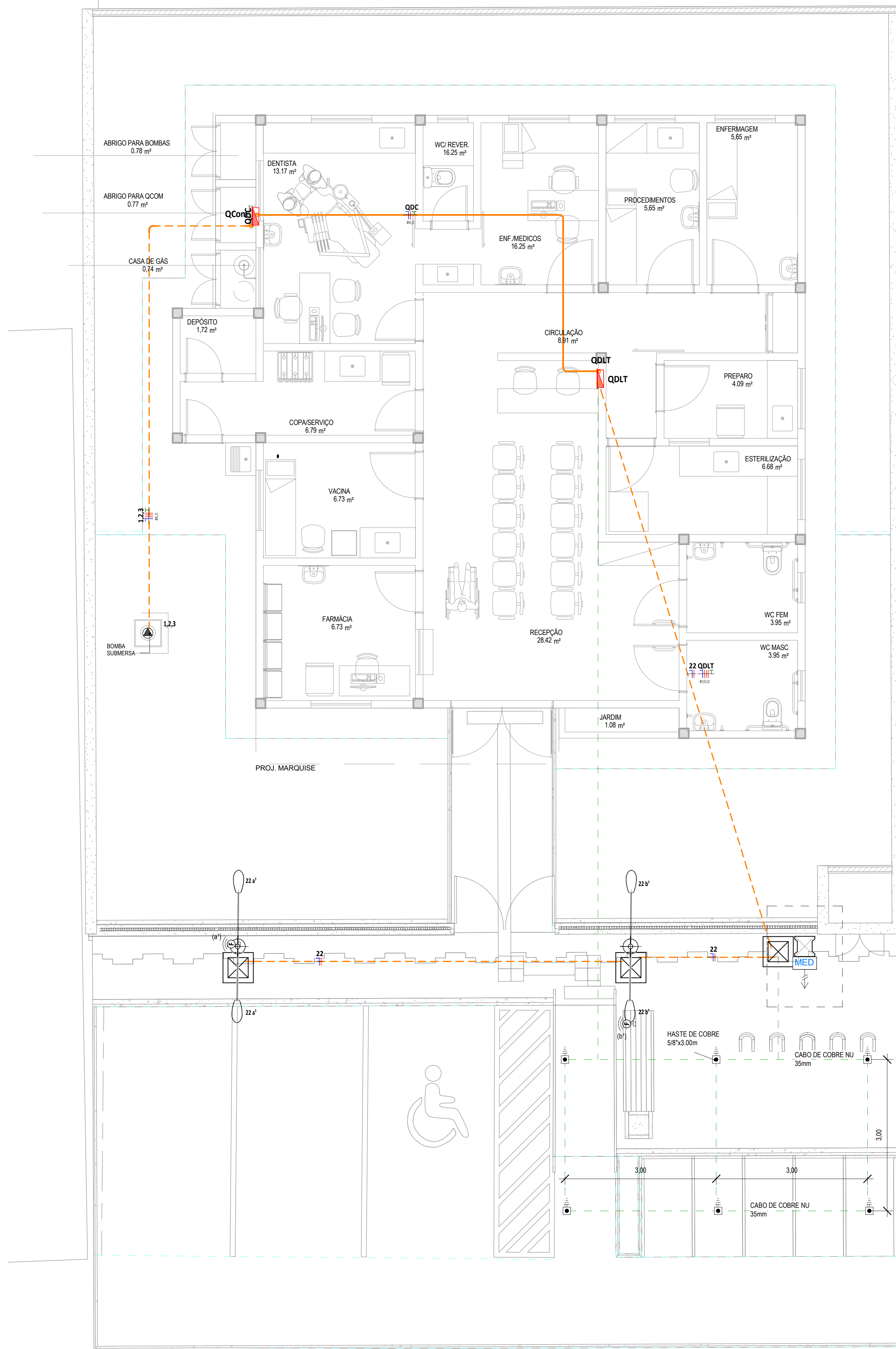
ESCALA: INDICADA

DATA: NOV/2021

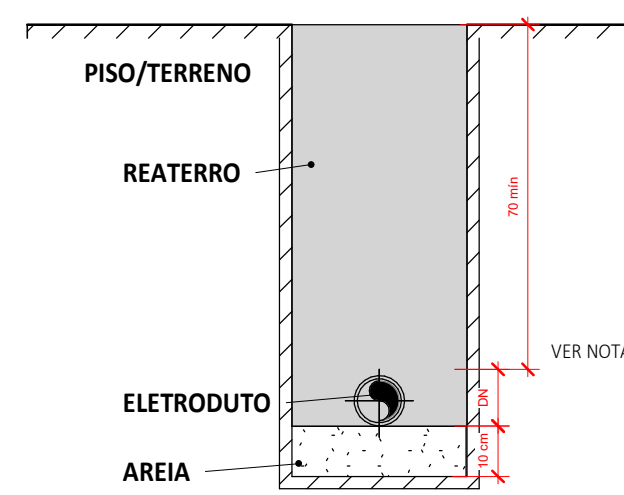
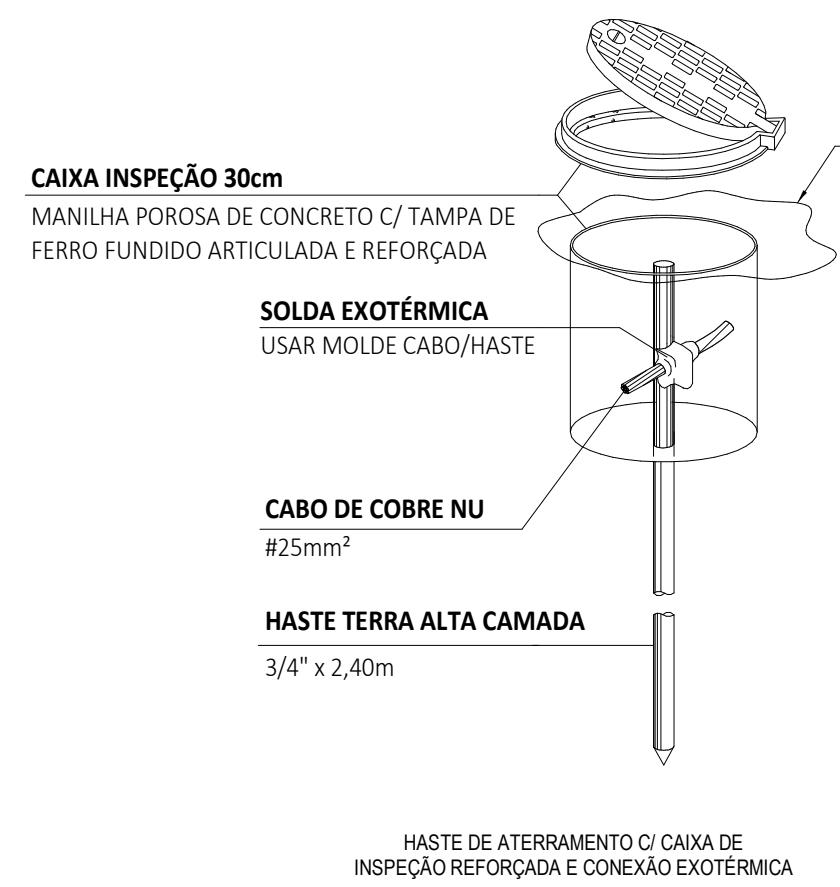
PROJETO: 0103

DESENHO: ALANA PRADO

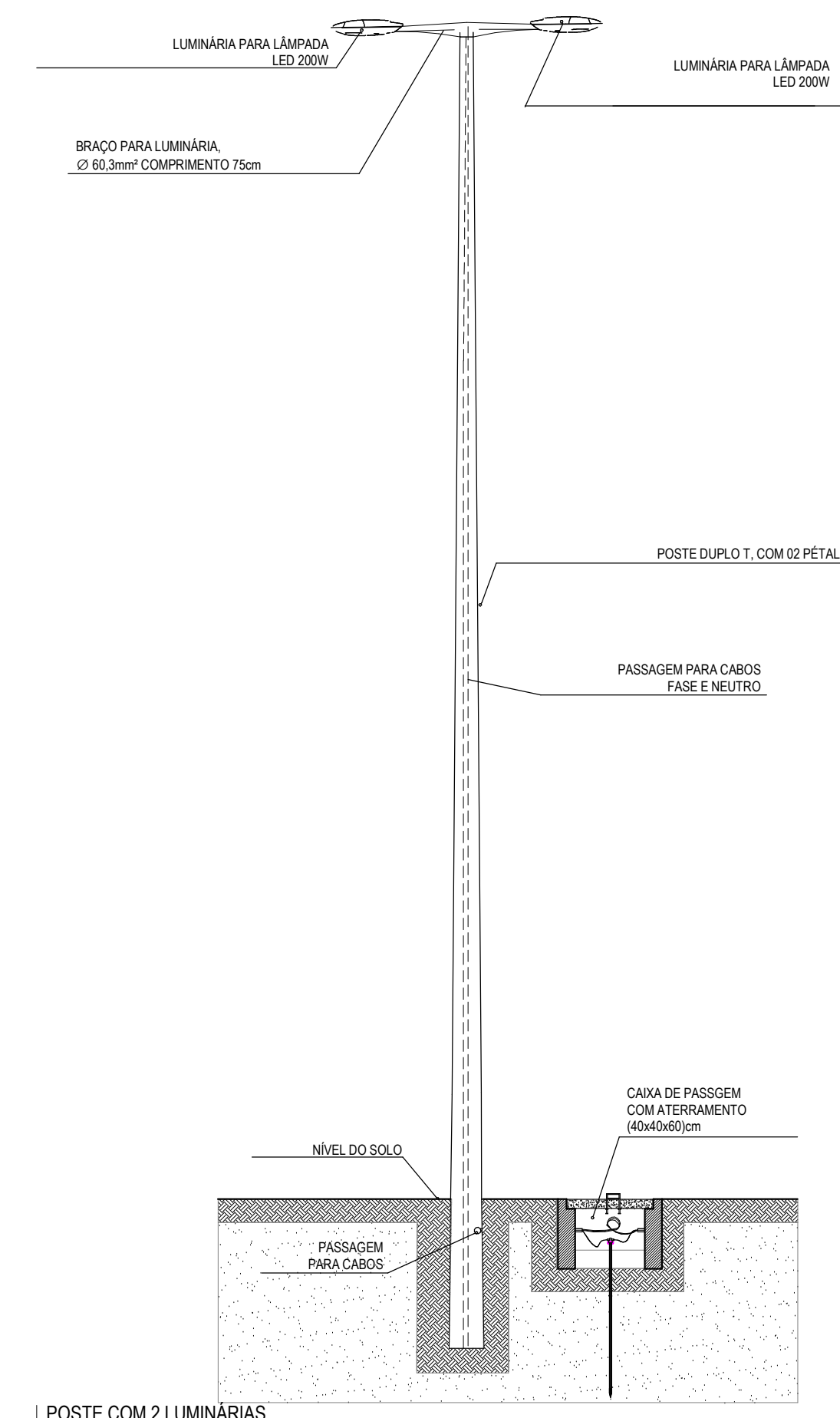
ARQUIVO:



DETALHE MALHA DE TERRA
SI ESCALA

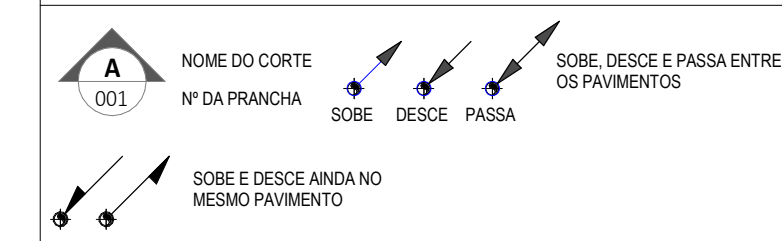


1 ELETRODUTO RÍGIDO ROSCÁVEL 32 mm
SI ESCALA



POSTE COM 2 LUMINÁRIAS
SI ESCALA

LEGENDA DE SÍMBOLOS



QUADRO DE DISTRIBUIÇÃO DE TOMADAS/FORÇA E ILUMINAÇÃO, DE EMBUTR. COMPLETO COM DISJUNTORES E BARRAMENTOS.

N.F.T.R. CONDUTORES NEUTRO, FASE, TERRA E RETORNO, RESPECTIVAMENTE.

- ELETRODUTO EM ALUMÍNIO**
BITOLA MÍNIMA DE 3/4", EXCETO QUANDO INDICADO EM PROJETO, COM CONEXÕES (CURVAS E LUVAS) APROPRIADAS E PRE-FABRICADAS. INSTALAÇÃO APARENTE, FIXADO ATRAVÉS DE ABRAÇADERA TIPO "D", TRANTE ROSCÁVEL, NÃO PROPAGANTE DE CHAMA, LIVRES DE HALOGENO E COM BAIXA EMISSÃO DE FUMAÇA E GASES TOXICOS.
- ELETRODUTO EM PVC RÍGIDO ROSCÁVEL**
ANTI-CHAMA, COM BITOLA MÍNIMA DE 1", EXCETO QUANDO INDICADO EM PROJETO, COM CONEXÕES (CURVAS E LUVAS) APROPRIADAS E PRE-FABRICADAS. INSTALAÇÃO EMBUTIDA NA LAJE/ALVENARIA OU APARENTE ACIMA DO FORRO FALSO, FIXADO ATRAVÉS DE ABRAÇADERA TIPO "D", TRANTE ROSCÁVEL, NÃO PROPAGANTE DE CHAMA, LIVRES DE HALOGENO E COM BAIXA EMISSÃO DE FUMAÇA E GASES TOXICOS.
- ELETRODUTO EM PVC RÍGIDO ROSCÁVEL**
ANTI-CHAMA, COM BITOLA MÍNIMA DE 1", EXCETO QUANDO INDICADO EM PROJETO, COM CONEXÕES (CURVAS E LUVAS) APROPRIADAS E PRE-FABRICADAS. INSTALAÇÃO EMBUTIDA NO PISO, NÃO PROPAGANTE DE CHAMA, LIVRES DE HALOGENO E COM BAIXA EMISSÃO DE FUMAÇA E GASES TOXICOS.
- ELETRODUTO FLEXÍVEL**
ELETRODUTO FLEXÍVEL CORRUGADO, EM PVC NA COR AMARELA ANTI-CHAMAS, CONFORME NBR15465. INSTALAÇÃO EMBUTIDA NA PAREDE.
- CABO DE COBRE NU**
ENTERRADO INTERLIGANDO AS HASTES DE TERRA - #50mm²

ASSINATURAS E APROVAÇÃO

PROJETISTA: LEONARDO SILVEIRA LIMA
ENGENHEIRO CIVIL - RNP: 0601981087

PROPRIETÁRIO: PREFEITURA MUNICIPAL DE ARACATÍ

PROJETO: POSTO DE SAÚDE - TIPO 2

INSTALAÇÕES ELÉTRICAS

IDENTIFICAÇÃO DOS DESENHOS: 3D RECEPÇÃO

ALIMENTAÇÃO

GEOPAC AV. PADRE ANTÔNIO TOMAS, Nº 202, SALAS 301
BARRIO: AERÓDROMO, ARACATÍ - SP

PROPRIETÁRIO: PREFEITURA MUNICIPAL DE ARACATÍ

PROJETO: POSTO DE SAÚDE - TIPO 2

INSTALAÇÕES ELÉTRICAS

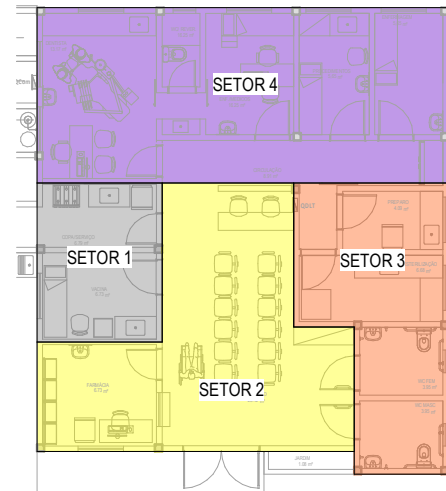
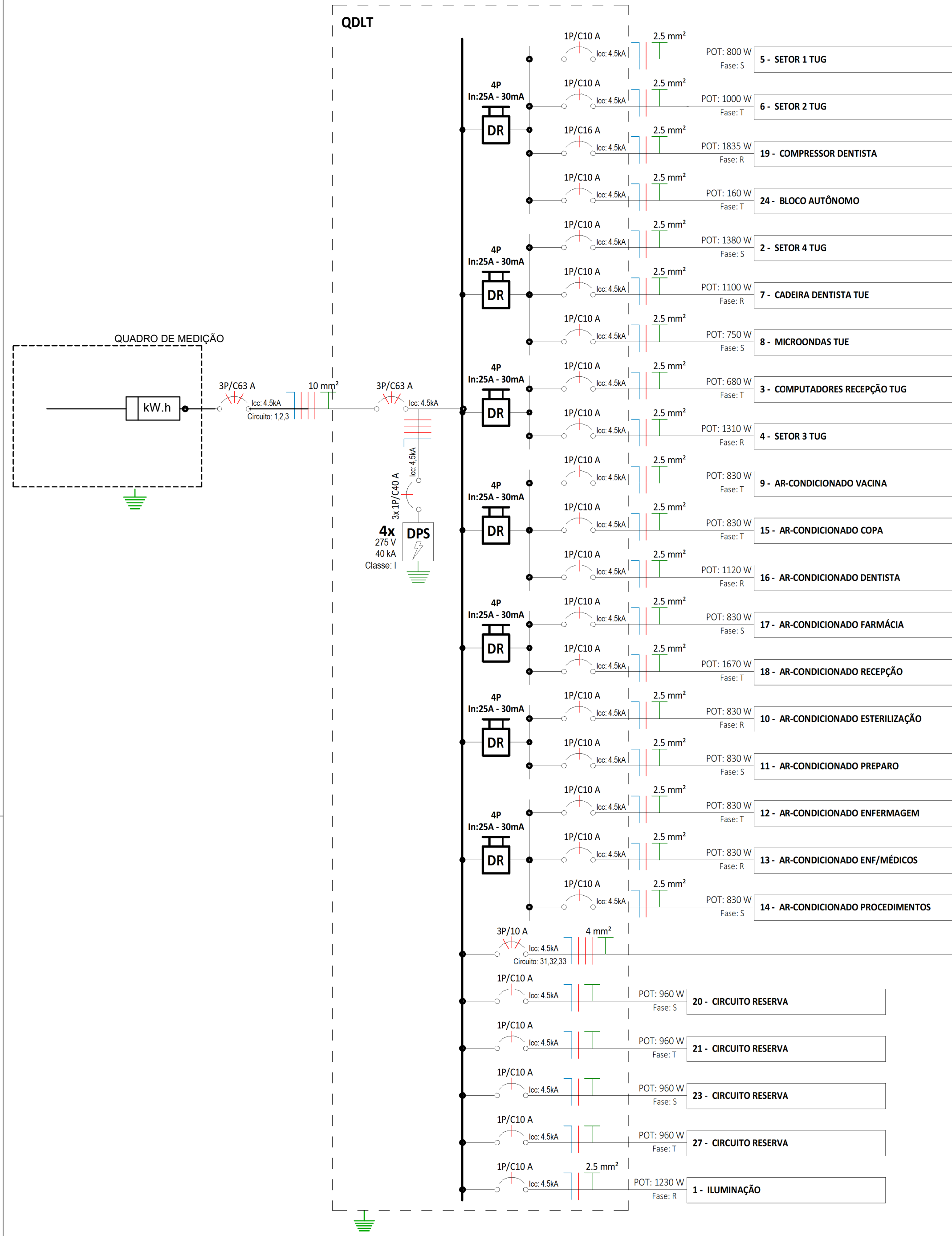
IDENTIFICAÇÃO DOS DESENHOS: 3D RECEPÇÃO

ALIMENTAÇÃO

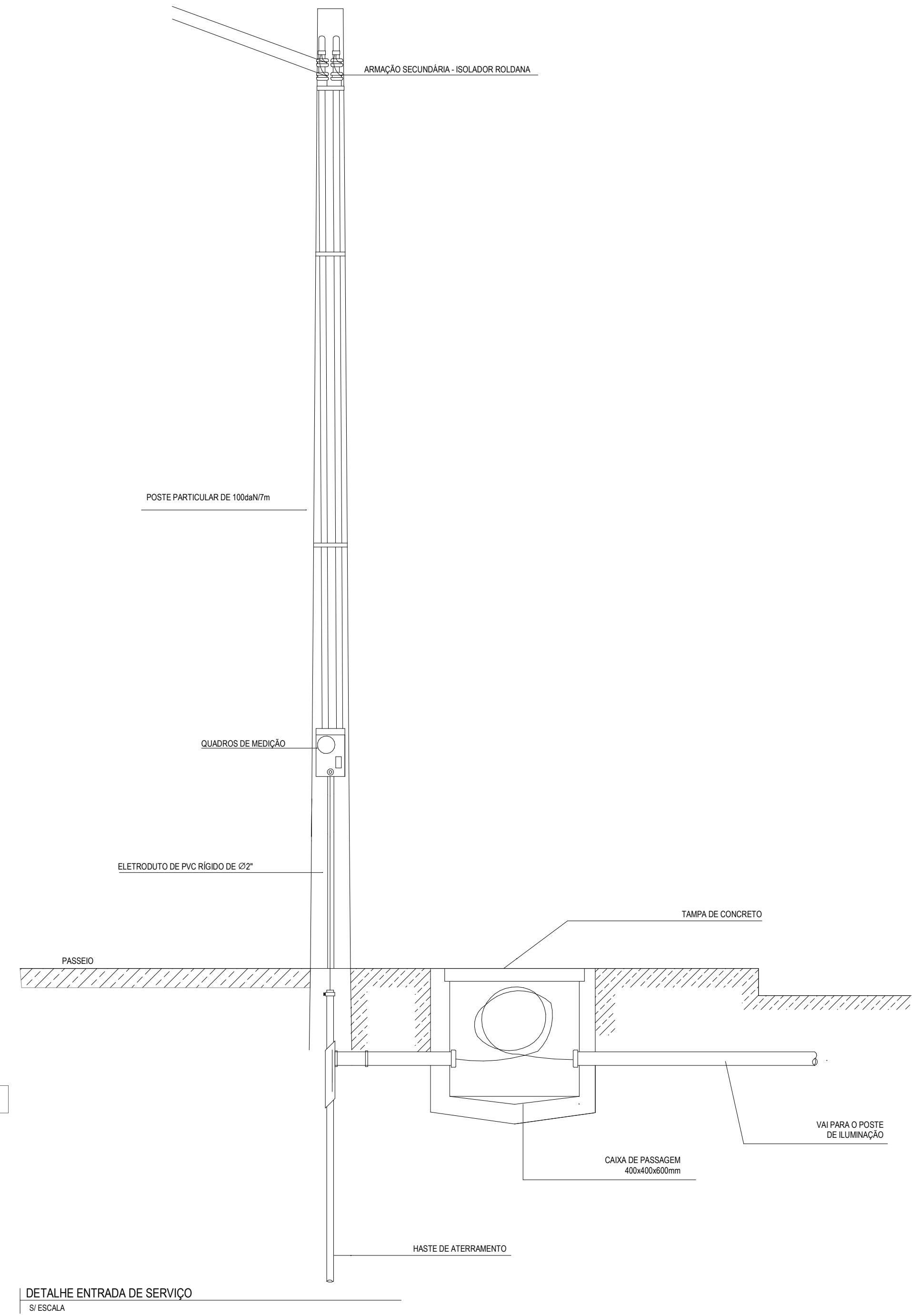
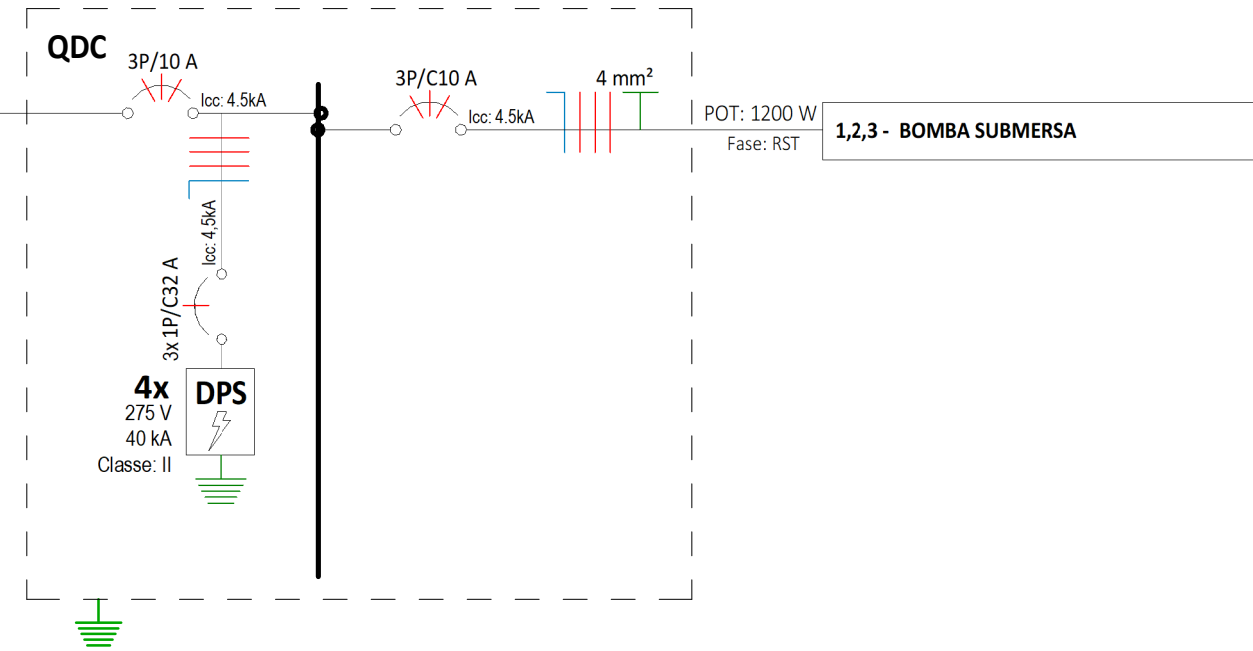
- DUTOS COM DIÂMETROS VARIÁVEIS DEVEM SER COMPATÍVEIS COM O DIÂMETRO NOMINAL DOS CONDUTORES A SEREM INSTALADOS;
- A PROFUNDIDADE DO DUTO DEPENDE DO TIPO DO MATERIAL DO DUTO E DA INCLINAÇÃO UTILIZADA;
- CADA DUTO DEVE CONTER UM CIRCUITO COMPLETO, PARA CADA CIRCUITO DEVE HAVER UM DUTO RESERVA;
- OS DUTOS DEVEM SER VEDADOS NAS EXTREMIDADES PARA EVITAR A ENTRADA DE ÁGUA OU ANIMAIS. O MATERIAL DE VEDAÇÃO NÃO DEVE PREJUDICAR O ISOLAMENTO DO CONDUTOR;
- A ANGULAÇÃO DE 1º PARA DRENAGEM DEVE SER UTILIZADA SOMENTE PELOS DUTOS DE FERRO, FIBROCIMENTO OU PVC. OS DUTOS EM PEAD NÃO NECESSITAM POSSUIR ANGULAÇÃO.
- DIMENSÕES EM CENTÍMETROS.

LEGENDA DIAGRAMA UNIFILAR

	DISJUNTOR TERMOMAGNÉTICO MONOPOLAR
	DISJUNTOR TERMOMAGNÉTICO TRIPOLAR
	CONDUTORES NEUTRO, FASE, TERRA, RESPECTIVAMENTE
	IDR-INTERRUPTOR DIFERENCIAL RESIDUAL (MAX=30mA)
	DPS - DISPOSITIVO DE PROTEÇÃO MONOPOLAR CONTRA SURTOS (A)
	MEADOR DE ENERGIA



PLANTA DE SETORIZAÇÃO
1:200



CIRCUITO Nº	UTILIZAÇÃO	TENSÃO (V)	POTÊNCIA APARENTE (VA)	CORRENTE NOMINAL CALCULADA	DISJUNTOR	SEÇÃO DO CONDUTOR ADOTADO	% QUEDA DE TENSÃO	FASE R	FASE S	FASE T
QDLT										
1	ILUMINAÇÃO	220 V	1337 VA	6,08 A	10 A	2,5	1,86%	1230,1 W	0 W	0 W
2	SETOR 4 TUG	220 V	1725 VA	7,84 A	10 A	2,5	1,00%	0 W	1380 W	0 W
3	COMPUTADORES RECEPÇÃO TUG	220 V	850 VA	3,86 A	10 A	2,5	0,49%	0 W	0 W	680 W
4	SETOR 3 TUG	220 V	1638 VA	7,44 A	10 A	2,5	0,95%	1310 W	0 W	0 W
5	SETOR 1 TUG	220 V	1000 VA	4,55 A	10 A	2,5	0,58%	0 W	800 W	0 W
6	SETOR 2 TUG	220 V	1290 VA	5,88 A	10 A	2,5	0,72%	0 W	0 W	1000 W
7	CADERA DENTISTA TUE	220 V	1375 VA	6,25 A	10 A	2,5	0,80%	1100 W	0 W	0 W
8	MICROONDAS TUE	220 V	838 VA	4,26 A	10 A	2,5	0,54%	0 W	750 W	0 W
9	AR-CONDICIONADO VACINA	220 V	976 VA	4,44 A	10 A	2,5	0,59%	0 W	0 W	830 W
10	AR-CONDICIONADO ESTERILIZAÇÃO	220 V	976 VA	4,44 A	10 A	2,5	0,59%	830 W	0 W	0 W
11	AR-CONDICIONADO PREPARO	220 V	976 VA	4,44 A	10 A	2,5	0,59%	0 W	830 W	0 W
12	AR-CONDICIONADO ENFERMAGEM	220 V	976 VA	4,44 A	10 A	2,5	0,59%	0 W	0 W	830 W
13	AR-CONDICIONADO FARMÁCIA	220 V	976 VA	4,44 A	10 A	2,5	0,59%	830 W	0 W	0 W
14	AR-CONDICIONADO PROCEDIMENTOS	220 V	976 VA	4,44 A	10 A	2,5	0,59%	0 W	830 W	0 W
15	AR-CONDICIONADO COPA	220 V	976 VA	4,44 A	10 A	2,5	0,74%	0 W	0 W	830 W
16	AR-CONDICIONADO DENTISTA	220 V	1316 VA	5,99 A	10 A	2,5	0,99%	1120 W	0 W	0 W
17	AR-CONDICIONADO FARMÁCIA	220 V	976 VA	4,44 A	10 A	2,5	0,74%	0 W	830 W	0 W
18	AR-CONDICIONADO RECEPÇÃO	220 V	1965 VA	8,93 A	10 A	2,5	1,19%	0 W	0 W	1670 W
19	COMPRESSOR DENTISTA	220 V	2294 VA	10,43 A	16 A	2,5	1,00%	1835,2 W	0 W	0 W
20	CIRCUITO RESERVA	220 V	1200 VA	5,45 A	10 A			0 W	960 W	0 W
21	CIRCUITO RESERVA	220 V	1200 VA	5,45 A	10 A			0 W	0 W	960 W
22	ILUM EXTERNA	220 V	868 VA	3,95 A	10 A	2,5		798,56 W	0 W	0 W
23	CIRCUITO RESERVA	220 V	1200 VA	5,45 A	10 A			0 W	960 W	0 W
24	BLOCO AUTÔNOMO	220 V	200 VA	0,91 A	10 A	4	0,07%	0 W	0 W	160 W
27	CIRCUITO RESERVA	220 V	1230 VA	5,58 A	10 A			0 W	0 W	960 W
31.32.33	QDC - QUADRO DE COMANDO DA BOMBA	380 V	1500 VA	2,28 A	10 A	2,5	0,02%	400 W	400 W	400 W
MEADOR										
1.2.3	QDLT	380 V	30798 VA	48,79 A	63 A	10		9453,86 W	7740 W	8320 W

ASSINATURAS E APROVAÇÃO

PROJETISTA	PROPRIETÁRIO
	LEONARDO SILVEIRA LIMA ENGENHEIRO CIVIL - RNP: 0601981087

APROVAÇÃO

SIN: _____

POSTO DE SAÚDE - TIPO 2

PROJETO

INSTALAÇÕES ELÉTRICAS

IDENTIFICAÇÃO DOS DESENHOS:

DIAGRAMA UNIFILAR

PLANTA DE SETORIZAÇÃO

GEOPAC AV. PADRE ANTONIO TOMAZ, Nº 202, SALAS 301
 BARRIO: ALCANTARA, FORTALEZA, CE. CEP: 60.110-000
 FONE: 83 3241 3141 EMAIL: GEOPAC@GEOPAC.COM.BR

PROPRIETÁRIO: PREFEITURA MUNICIPAL DE ARACATI
 SIN: _____
 LOCAL: LOCALIDADE DE ABENGRUTA I - ARACATICE
 DATA: NOV/2021
 PROJETO: 0303
 DESENHO: ALANA PRADO
 ESCALA: ARQUIVO
 INDICAÇÃO: _____