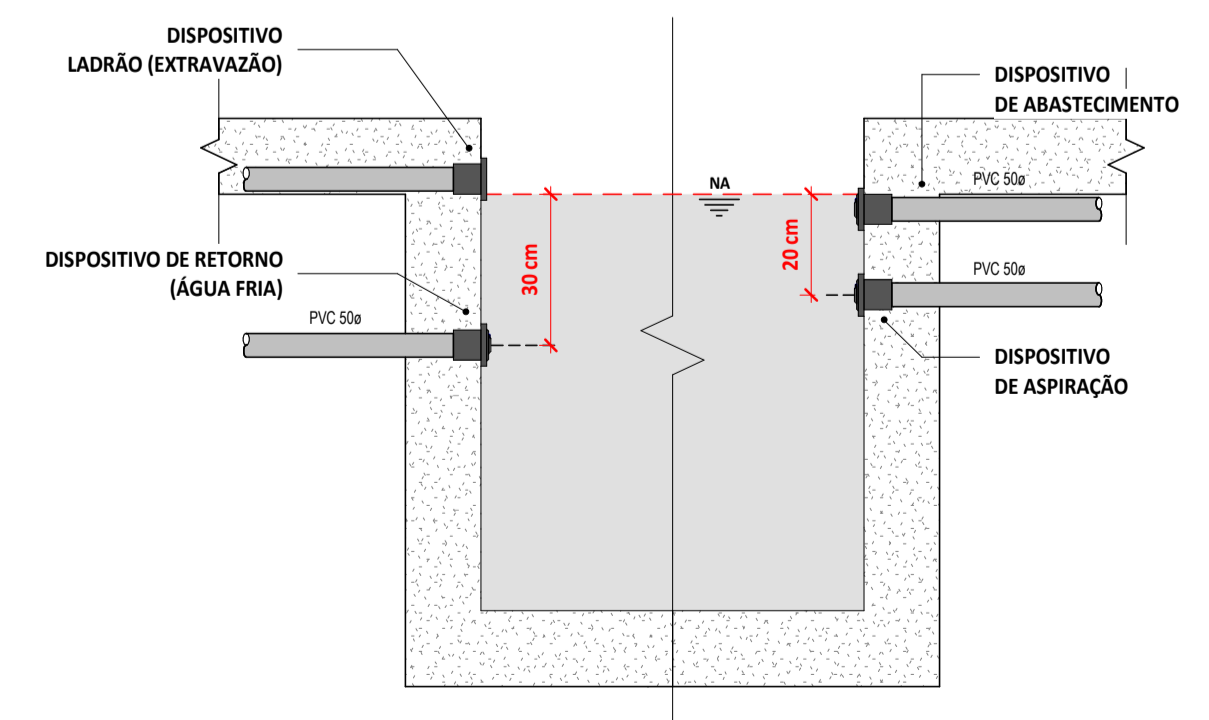
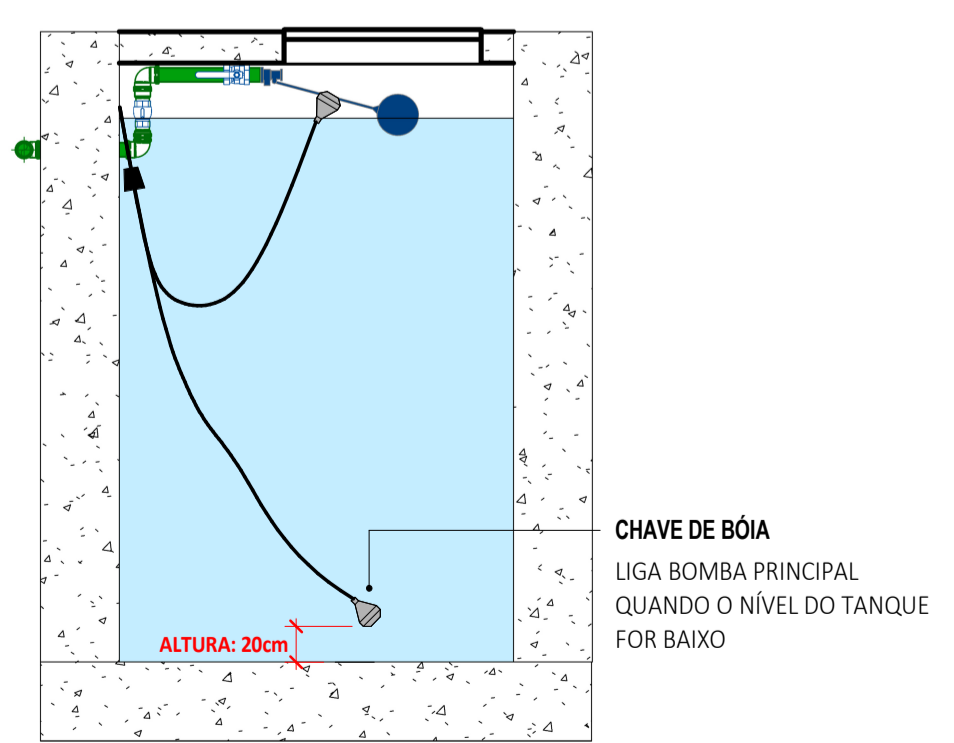


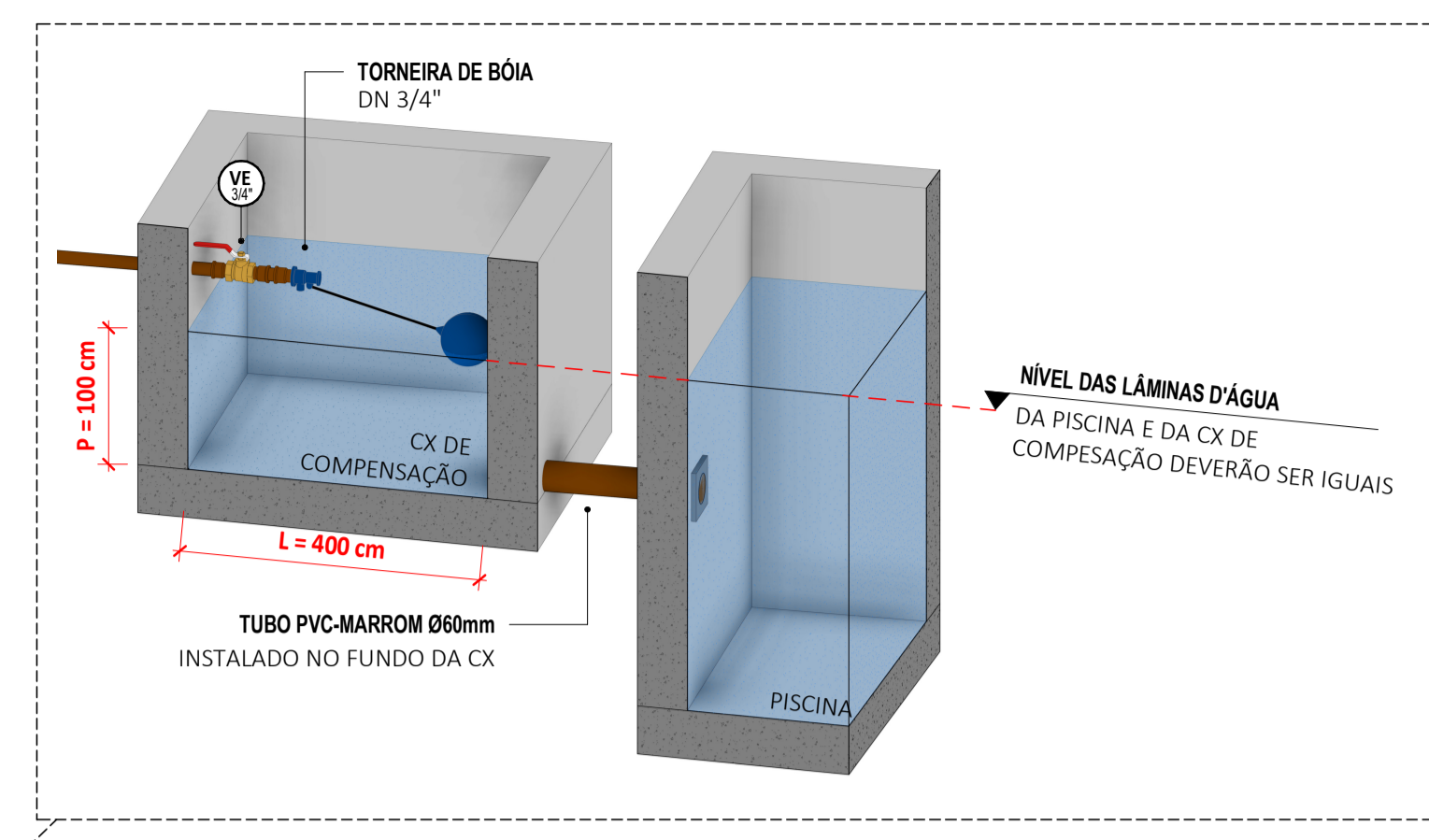
1 **TÉRREO_PISCINA**
1 : 100



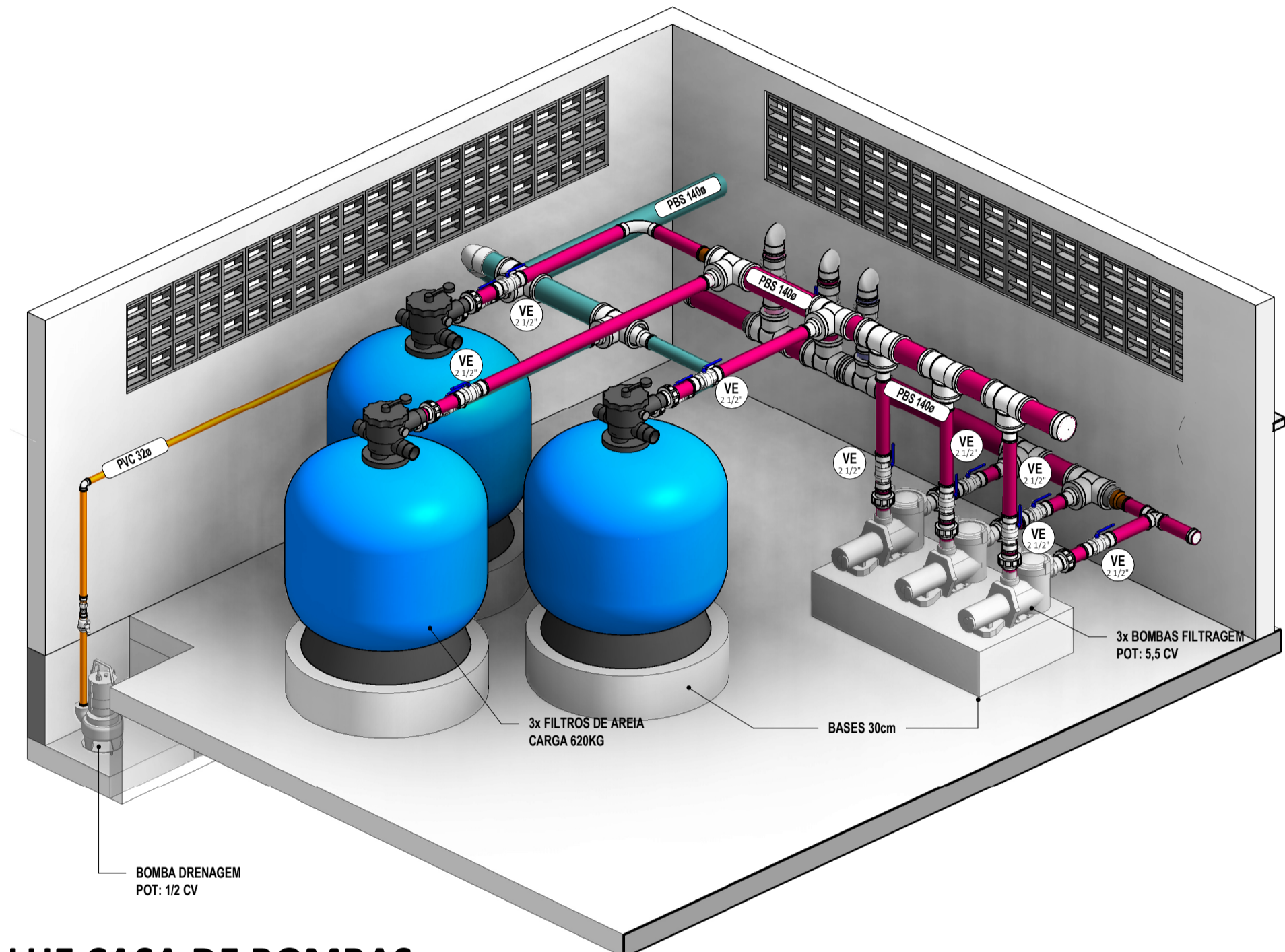
DETALHE - ALTURA DOS DISPOSITIVOS DA PISCINA
S/ ESCALA



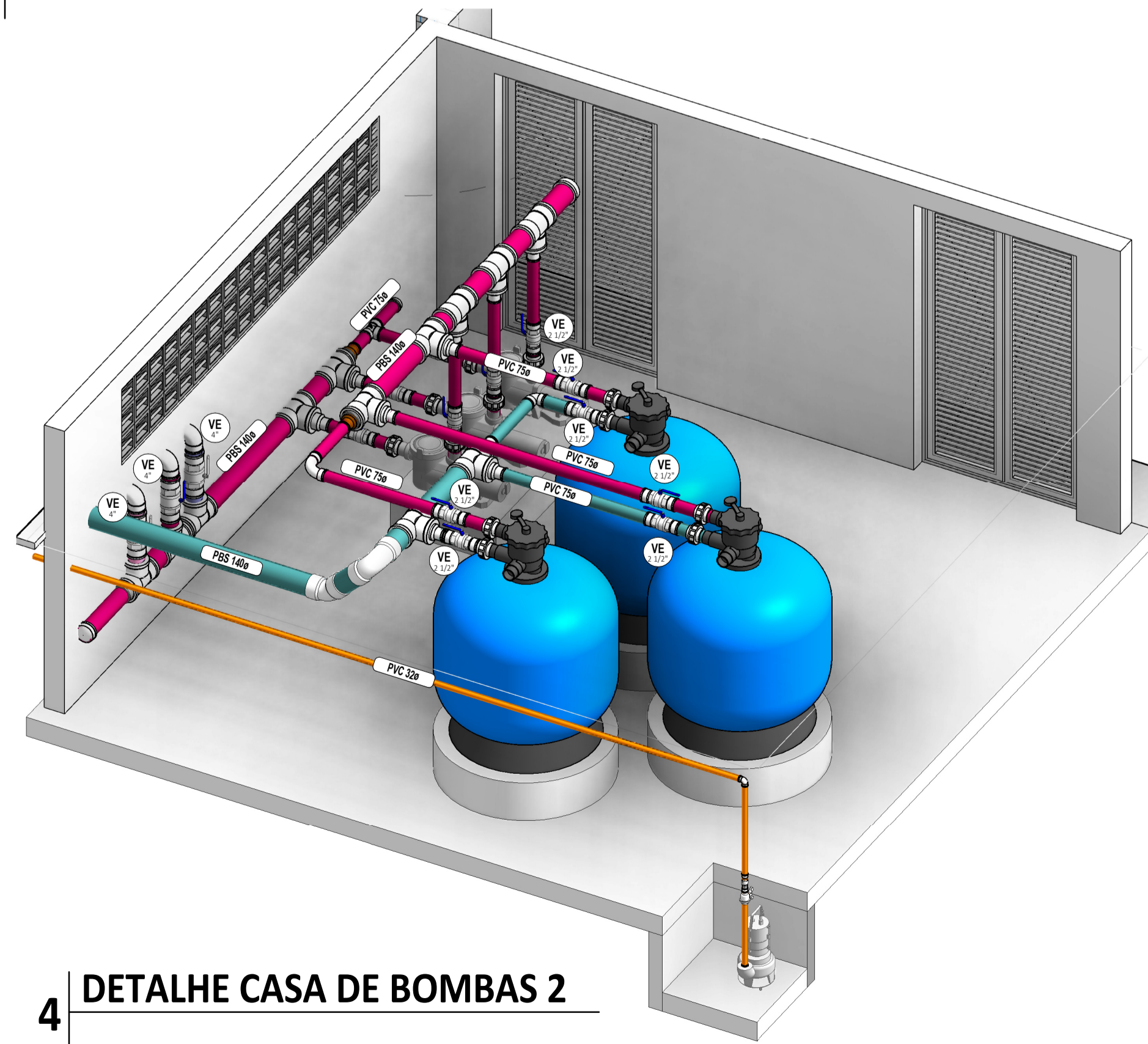
CHAVE DE BÓIA PARA BOMBA DO POÇO
S/ ESCALA



5 **CAIXA DE REGISTRO**
1 : 25



2 **DETALHE CASA DE BOMBAS**



4 **DETALHE CASA DE BOMBAS 2**

LEGENDA DE SÍMBOLOS

| | | | |
|--|--|--|--|
| | NOME DO CORTE Nº DA FRANCHA | | SOBRE, DESCE E PASSA ENTRE OS PAVIMENTOS |
| | COLUNA BITOLA | | Registro de Gaveta |
| | Ralo de fundo anti-turbilhão para piscinas | | Dispositivo de retorno |
| | Dispositivo de aspiração | | VRH Válvula de Retenção Horizontal |
| | Coadeira | | VRV Válvula de Retenção Vertical |
| | Ralo lateral com função extravasora | | |

LEGENDA DE CORES

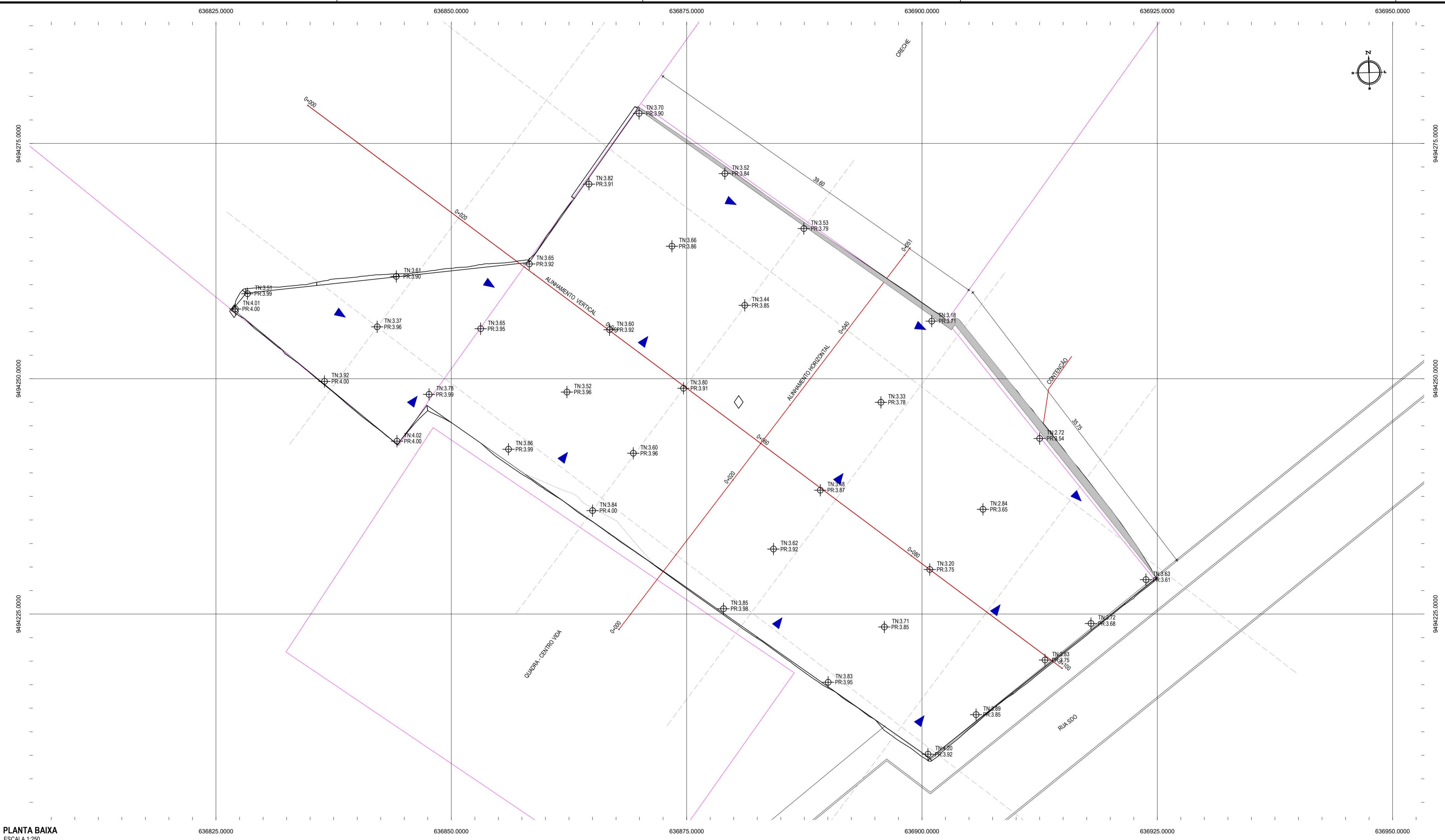
| | |
|--|---|
| | SISTEMA DE FILTRAGEM (PISCINA) TUBULAÇÃO EM PVC MARRON RÍGIDO, FIXADA NO TETO, PI UMA PRESSÃO DE SERVIÇO DE 7,5 KGf/CM² (PVC) |
| | DRENAGEM TUBULAÇÃO EM PVC MARRON RÍGIDO, FIXADA NO TETO, PI UMA PRESSÃO DE SERVIÇO DE 7,5 KGf/CM² (PVC) |
| | ABASTECIMENTO DA PISCINA TUBULAÇÃO EM PVC MARRON RÍGIDO, FIXADA NO TETO, PI UMA PRESSÃO DE SERVIÇO DE 7,5 KGf/CM² (PVC) |
| | RALO DE FUNDO TUBULAÇÃO EM PVC MARRON RÍGIDO, FIXADA NO TETO, PI UMA PRESSÃO DE SERVIÇO DE 7,5 KGf/CM² (PVC) |
| | COADEIRA TUBULAÇÃO EM PVC MARRON RÍGIDO, FIXADA NO TETO, PI UMA PRESSÃO DE SERVIÇO DE 7,5 KGf/CM² (PVC) |
| | SUCÇÃO TUBULAÇÃO EM PVC MARRON RÍGIDO, FIXADA NO TETO, PI UMA PRESSÃO DE SERVIÇO DE 7,5 KGf/CM² (PVC) |

ASSINATURAS E APROVAÇÃO

| | |
|---|--------------|
| PROJETISTA <i>Leonardo</i> | PROPRIETÁRIO |
| LEONARDO SILVEIRA LIMA ENGENHEIRO CIVIL - RNP: 0601581067 | |
| APROVAÇÃO | |
| LOCAL: ARACATÍ-CE DATA: MAR/2023 DESENHO: VICTOR INDICADA: ARQUIVO: 04 | |

GEOPAC RUA GALYTO MACHADO Nº77, SALA 04 BARRO, PRES. FAÇANHA I, EUSEBIOCE. FONE: 15 32413411 EMAIL: GEOPAC@GEOPAC.COM.BR

PROPRIETÁRIO: PREFEITURA MUNICIPAL DE ARACATÍ
 COOP: SERVIÇOS REMANESCENTES DE CONSTRUÇÃO DE PISCINA E QUADRA DE VOLEI PARA EEFY MIRIAN CALIXTO
 PROJETO: INSTALAÇÕES HIDROSSANITÁRIAS
 IDENTIFICAÇÃO DOS DESENHOS:



PLANTA BAIXA
ESCALA 1:250

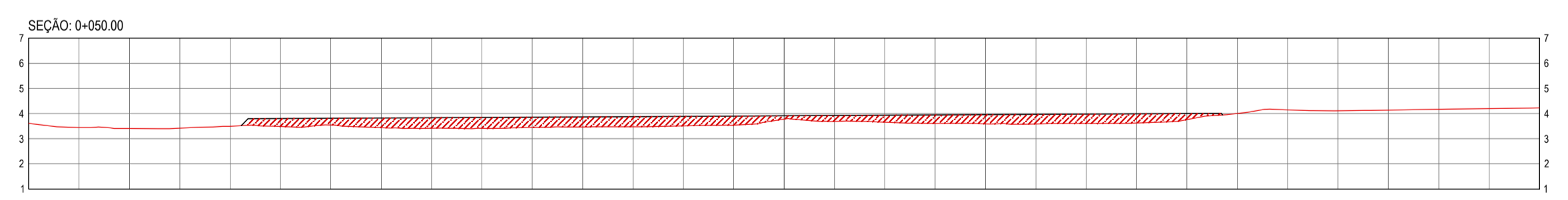
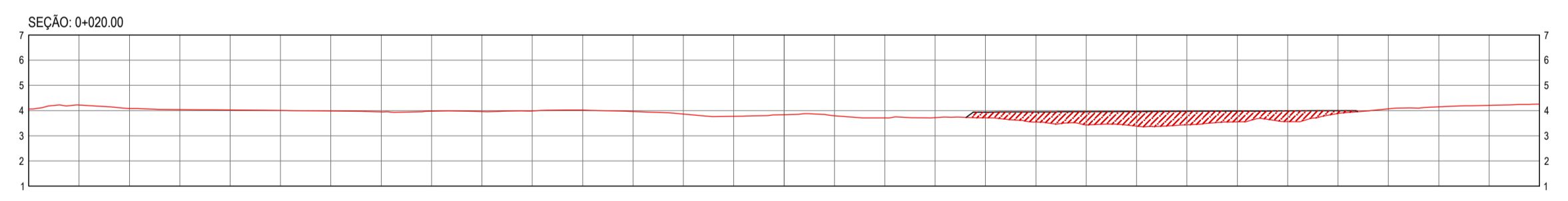
LEGENDA - EM PERFIL

- TERRENO NATURAL
- TERRENO PROJETADO
- CORTE
- ATERRO

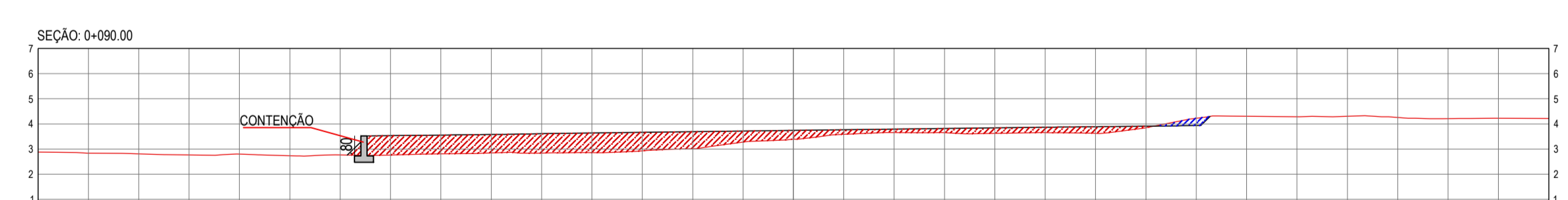
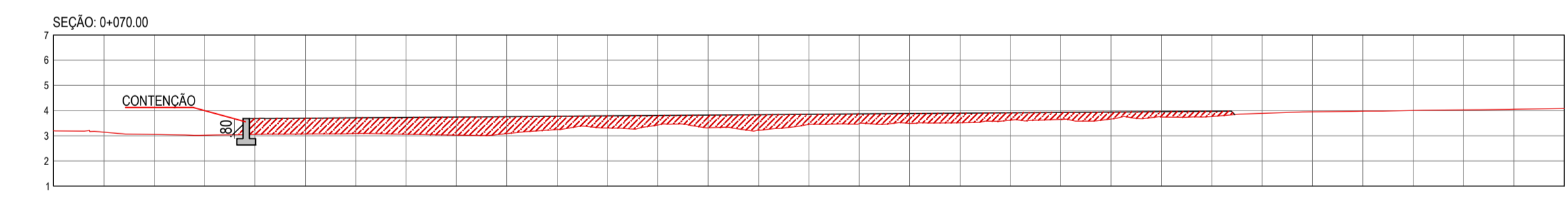
LEGENDA - EM PLANTA

- VIA
- CENTRO VIDA
- MURO
- ALINHAMENTO (ESTACAS)
- CURVA DE NÍVEL
- TN TERRENO NATURAL
- PR PROJETADO
- DESCIDA D'ÁGUA

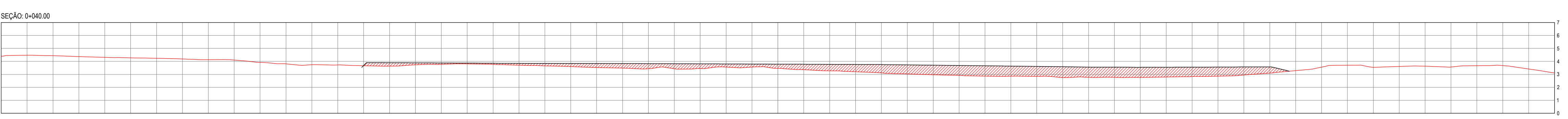
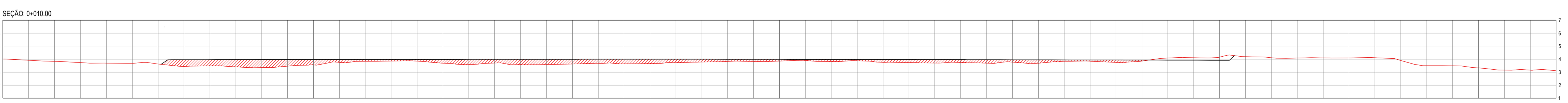
NOTAS
VOLUME DE TERRAPLENAGEM - 1048,75 m³



SEÇÕES TRANSVERSAIS - HORIZONTAL
ESCALA 1:200



SEÇÕES TRANSVERSAIS - HORIZONTAL
ESCALA 1:200



SEÇÕES TRANSVERSAIS - VERTICAL
ESCALA 1:200

ASSINATURAS E APROVAÇÃO

| | |
|--|--------------|
| PROJETISTA | PROPRIETÁRIO |
| <i>Leonardo Silveira Lima</i> LEONARDO SILVEIRA LIMA ENGENHEIRO CIVIL - RNP: 091581987 | |
| APROVAÇÃO | |

GEOPAC RUA CALIXTO MACHADO, N.º 27 - SALA 04
BARRIO PIRIS FIGUEIRA - URBEM
FONE: (85) 3341-3147 | EMAIL: GEOPAC@GEOPAC.COM.BR

PROPRIETÁRIO:
PREFEITURA MUNICIPAL DE ARACATI
SERVIÇOS REMANESCENTES DE
CONSTRUÇÃO DE PISCINA E QUADRA DE VÔLEI PARA EEFY MIRIAN CALIXTO
PROJETO:
PROJETO DE TERRAPLENAGEM

IDENTIFICAÇÃO DOS DESENHOS:
01. PLANTA BAIXA
02. SEÇÕES TRANSVERSAIS - HORIZONTAL
03. SEÇÕES TRANSVERSAIS - VERTICAL

| | | |
|--------------------------|---------------------|-----------------------|
| LOCAL: ARACATI/CE | DATA: MAR/2023 | PRONTO: 01-01 |
| PROJETO: ALAN DOUGLAS | ESCALA: INDICADA | CONTROLE: ARCT C23 |