

DIÂMETROS DE CURVATURA

Ø	8	10	12'	16	20	22'	25
db (Ø)	4	5	6,5	8	16	18	20

AÇO	POS	BIT	QUANT	COMPRIMENTO		
				UNIT	TOTAL	
		mm		cm	cm	
S1	(X8)	50	1	8	120	9600
		50	2	8	124	9920
S2	(X2)	50	1	18	219	3942
		50	2	10	105	2940
S3	(X2)	50	1	10	170	5100
		50	2	10	204	4896
S4	(X3)	50	1	10	200	12000
		50	2	10	234	12636

RESUMO DE AÇO

AÇO	BIT	COMPR	PESO
	mm	m	kgf
50	8	235	93
50	10	376	232
Peso Total			324 kgf

ASSINATURAS E APROVAÇÃO

PROJETISTA: *Leonardo Silveira Lima* PROPRIETÁRIO:  
LEONARDO SILVEIRA LIMA  
ENGENHEIRO CIVIL - RNP: 0601681067

APROVAÇÃO:  
  
IDENTIFICAÇÃO DOS RESENHOS:  
FUNDAÇÕES

**GEO PAC** RUA CALIXTO MACHADO, Nº 73, SALA 04, BAIRRO: PÉREZ FAZANHA, UBERLÂNDIA, MG. FONE: (51) 3241-5748 EMAIL: GEO.PAC@GEO.PAC.COM.BR

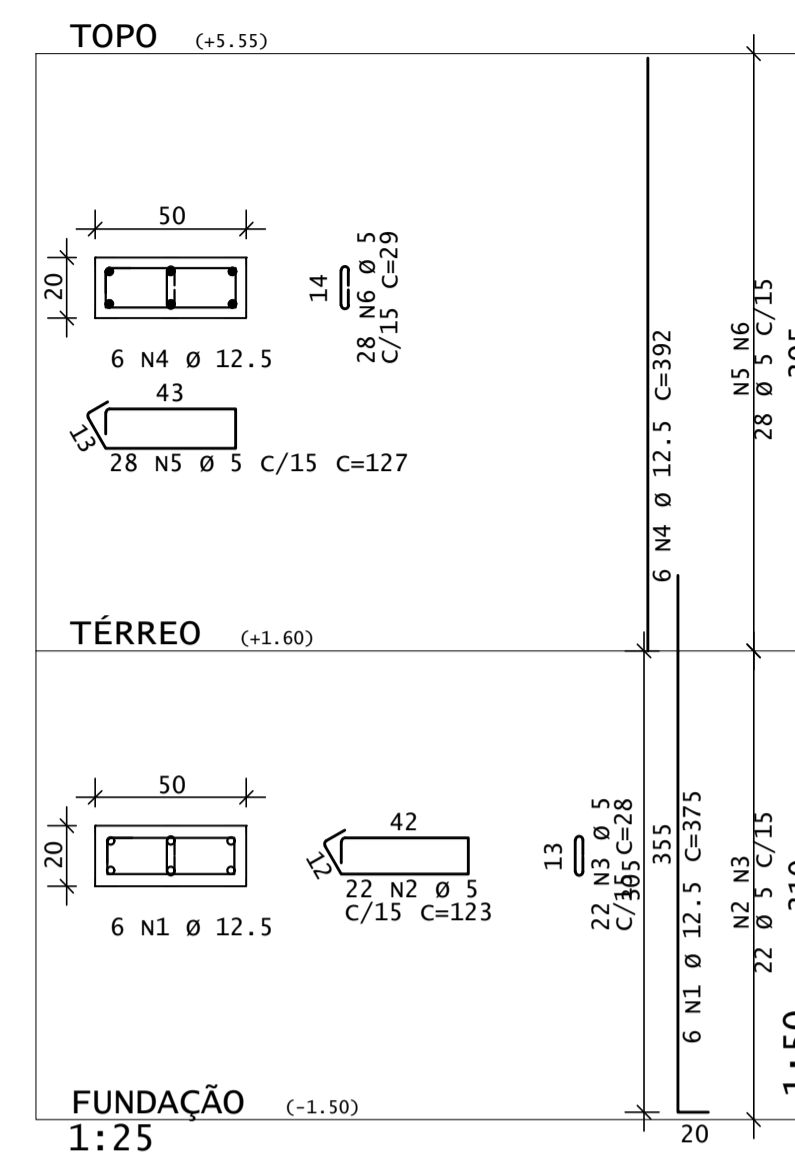
PROPRIETÁRIO: PREFEITURA MUNICIPAL DE ARACATI  
RUA: SERVIÇOS REMANESCENTES DE CONSTRUÇÃO DE PISCINA E QUADRA DE VÔLEI PARA EEFTE MIRIAN CALIXTO  
PROJETO: ESTRUTURAL - CONCRETO ARMADO

LOCAL: ARACATI - CE DATA: MARÇO/23  
RESENHO: ESCALA: INDICADA ARQUIVO: 02/07

AÇO	POS	BIT	QUANT	COMPRIMENTO			
				UNIT	TOTAL		
		mm	cm		cm		
P1 A P6=P12 A P17 (X12)			1	10	48	197	9456
			2	5	204	67	13668
P7=P8=P9=P10=P11 (X5)			1	12.5	30	375	11250
			2	5	110	123	13530
			3	5	110	28	3080
			4	12.5	30	392	11760
			5	5	140	127	17780
			6	5	140	29	4060

RESUMO DE AÇO			
AÇO	BIT	COMPR	PESO
		m	kgf
60	5	521	80
50	10	95	58
50	12.5	230	222
Peso Total		60 =	80 kgf
Peso Total		50 =	280 kgf

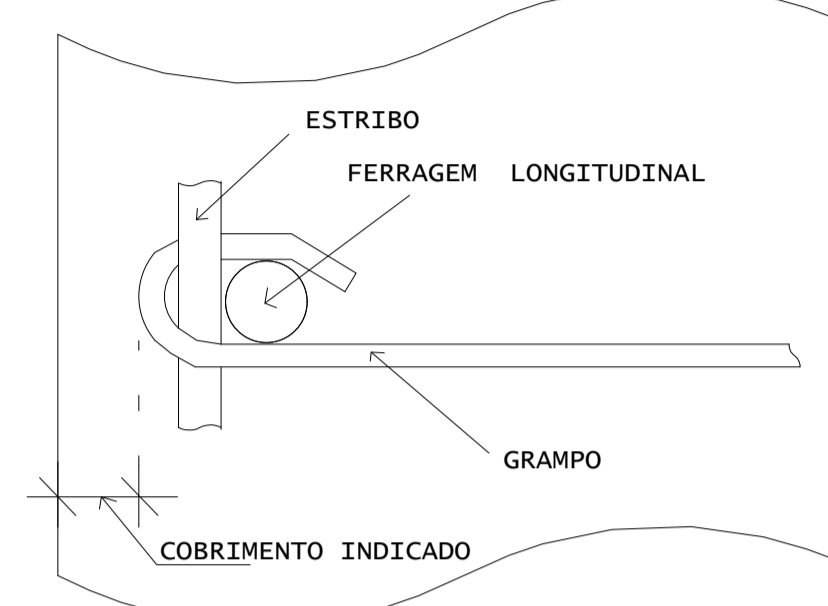
P7=P8=P9=P10=P11



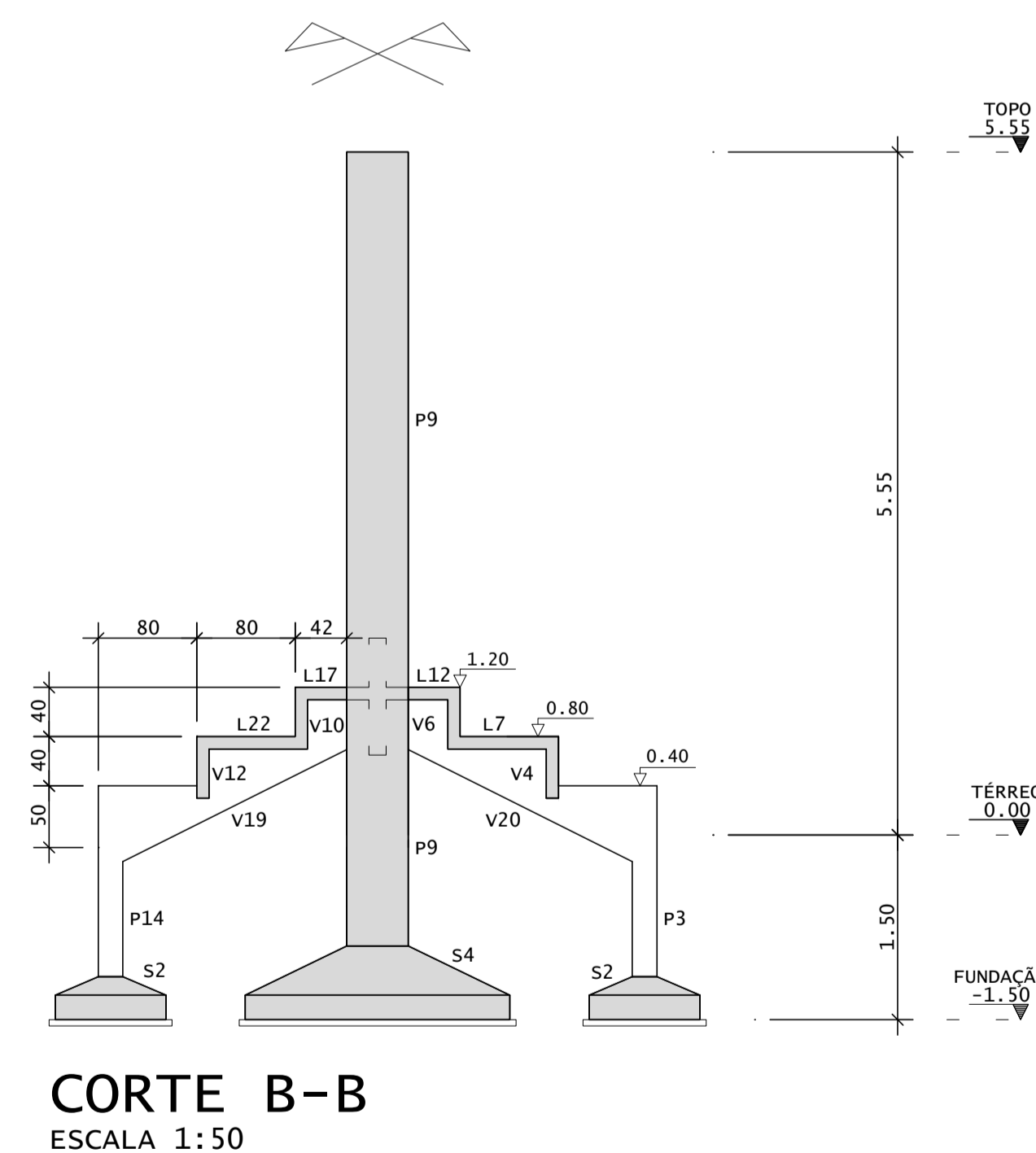
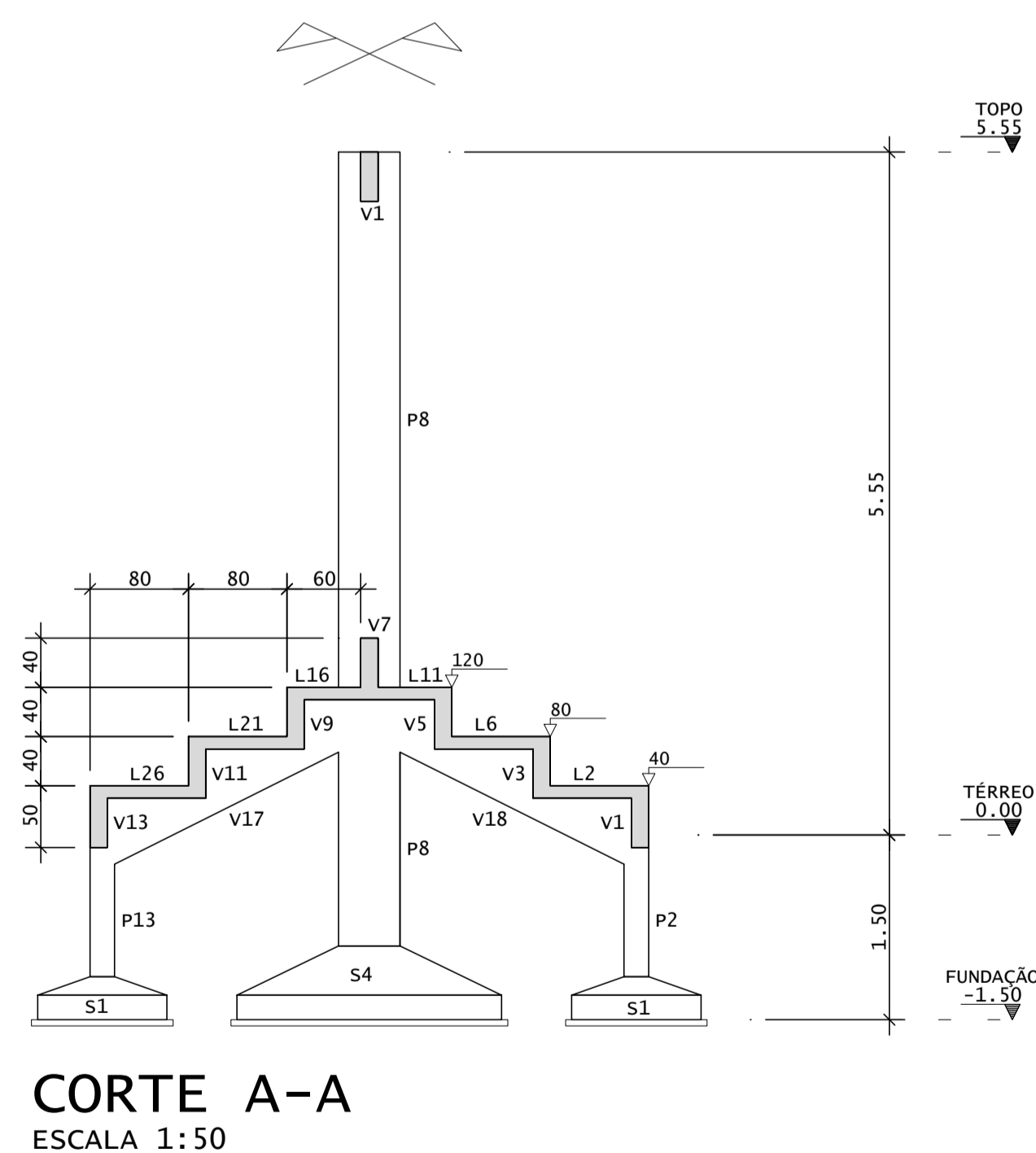
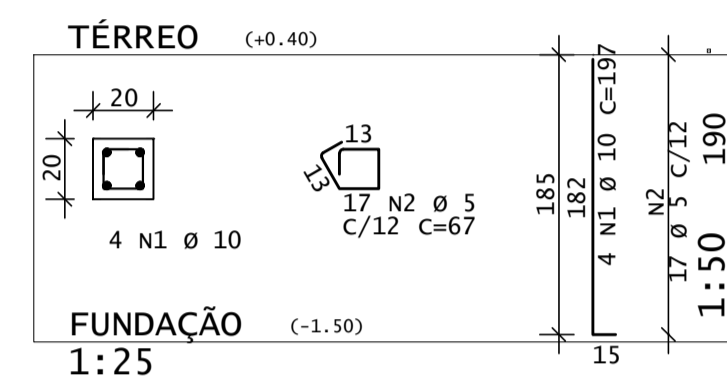
DIÂMETROS DE CURVATURA

Ø	8	10	12 <sup>1</sup>	16	20	22 <sup>2</sup>	25
db (cm)	4	5	6 <sup>5</sup>	8	16	18	20

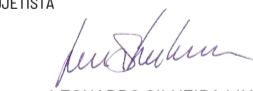
DETALHE P/ FIXAÇÃO DE GRAMPOS  
VISTA EM PLANTA



P1 A P6=P12 A P17



ASSINATURAS E APROVAÇÃO

PROJETISTA:  PROPRIETÁRIO:  
LEONARDO SILVEIRA LIMA  
ENGENHEIRO CIVIL - RNP: 0601681067

APROVAÇÃO:

PROPRIETÁRIO:  
PREFEITURA MUNICIPAL DE ARACATI

PROJETO:  
SERVIÇOS REMANESCENTES DE  
CONSTRUÇÃO DE PISCINA E QUADRA DE VÔLEI PARA EEFY MIRIAN CALIXTO  
PROJETO:  
ESTRUTURAL - CONCRETO ARMADO

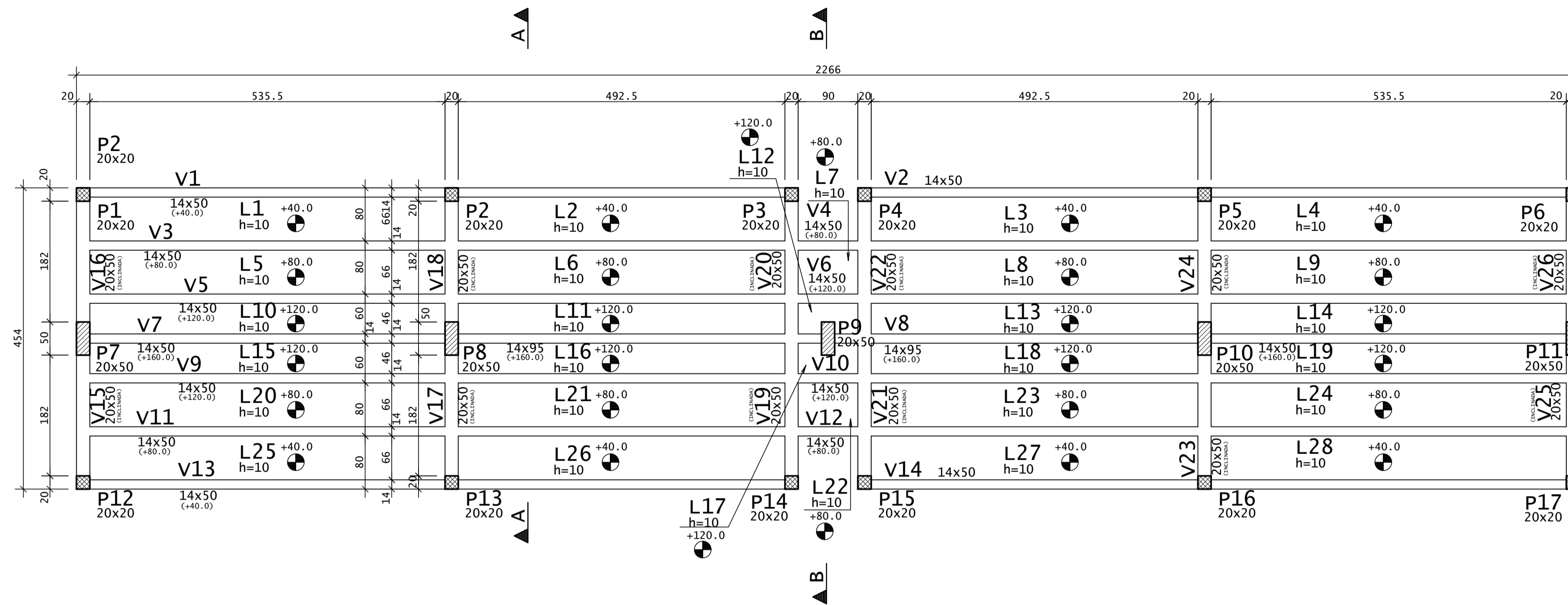
IDENTIFICAÇÃO DOS DESENHOS:  
PILARES  
CORTE A, B

LOCAL:  
ARACATI - CE

DATA:  
MARÇO/23

PROJETO:  
03/07

**FORMA - ARQUIBANCADAS**  
 ESCALA 1:50



NOTAS: AS LAJES SEM INDICAÇÃO DE COTA ALTIMÉRRICA ESTÃO NA COTA: 0.00

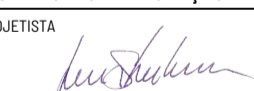
**LEGENDA PILARES**

-  MORRE
-  CONTINUA
-  NASCE
-  MUDANÇA DE SEÇÃO

VIGAS - ARQUIBANCADAS		
Elemento	Seção (cm)	Elevação (cm)
V1	14x50	40.0
V2	14x50	40.0
V3	14x50	80.0
V4	14x50	80.0
V5	14x50	120.0
V6	14x50	120.0
V7	14x50	160.0
V8	14x50	160.0
V9	14x50	120.0
V10	14x50	120.0
V11	14x50	80.0
V12	14x50	80.0
V13	14x50	40.0
V14	14x50	40.0
V15	20x50	INCLINADA
V16	20x50	INCLINADA
V17	20x50	INCLINADA
V18	20x50	INCLINADA
V19	20x50	INCLINADA
V20	20x50	INCLINADA
V21	20x50	INCLINADA
V22	20x50	INCLINADA
V23	20x50	INCLINADA
V24	20x50	INCLINADA
V25	20x50	INCLINADA
V26	20x50	INCLINADA

LAJES - TÉRREO			
Elemento	Tipo	Altura (cm)	Elevação (cm)
L1	Maciça	10	40.0
L2	Maciça	10	40.0
L3	Maciça	10	40.0
L4	Maciça	10	40.0
L5	Maciça	10	80.0
L6	Maciça	10	80.0
L7	Maciça	10	80.0
L8	Maciça	10	80.0
L9	Maciça	10	80.0
L10	Maciça	10	120.0
L11	Maciça	10	120.0
L12	Maciça	10	120.0
L13	Maciça	10	120.0
L14	Maciça	10	120.0
L15	Maciça	10	120.0
L16	Maciça	10	120.0
L17	Maciça	10	120.0
L18	Maciça	10	120.0
L19	Maciça	10	120.0
L20	Maciça	10	80.0
L21	Maciça	10	80.0
L22	Maciça	10	80.0
L23	Maciça	10	80.0
L24	Maciça	10	80.0
L25	Maciça	10	40.0
L26	Maciça	10	40.0
L27	Maciça	10	40.0
L28	Maciça	10	40.0

**ASSINATURAS E APROVAÇÃO**

PROJETISTA:  PROPRIETÁRIO:  
 LEONARDO SILVEIRA LIMA  
 ENGENHEIRO CIVIL - RNP: 0601681067

**APROVAÇÃO**



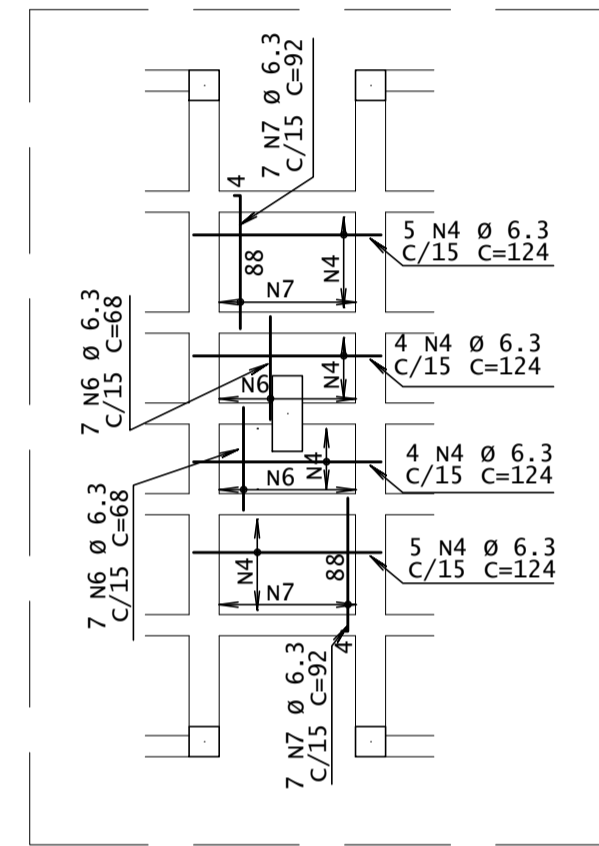
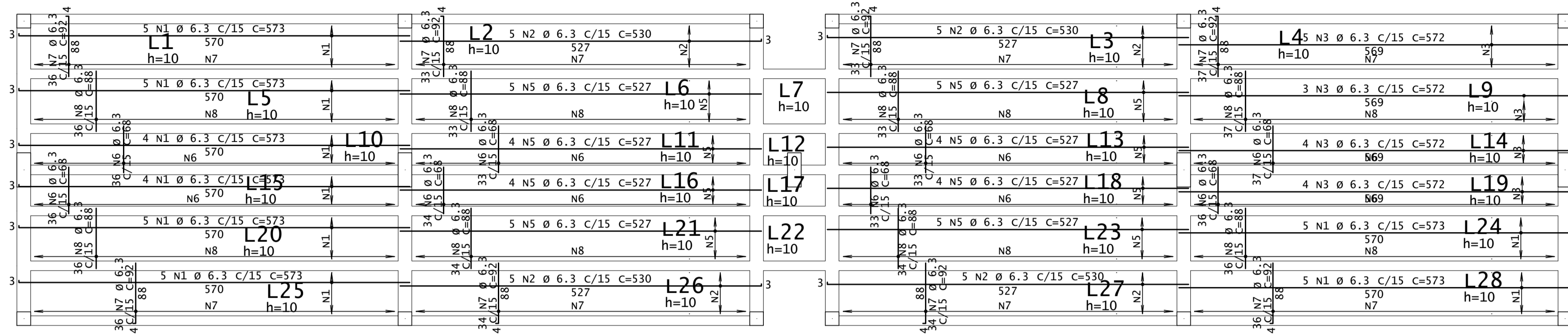
PROPRIETÁRIO:  
**PREFEITURA MUNICIPAL DE ARACATI**  
 PROJETO: **SERVIÇOS REMANESCENTES DE CONSTRUÇÃO DE PISCINA E QUADRA DE VÔLEI PARA EEFTH MIRIAN CALIXTO**  
 PROJETO: **ESTRUTURAL - CONCRETO ARMADO**

IDENTIFICAÇÃO DOS DESENHOS:  
 TERREO - FORMA  
 TERREO - LISTAS DE ELEMENTOS

LOCAL: ARACATI - CE DATA: MARÇO/23  
 ESCALA: INDICADA ARQUIVO: 04/07

# ARM. POS. - LAJES DAS ARQUIBANCADAS

ESCALA 1:50



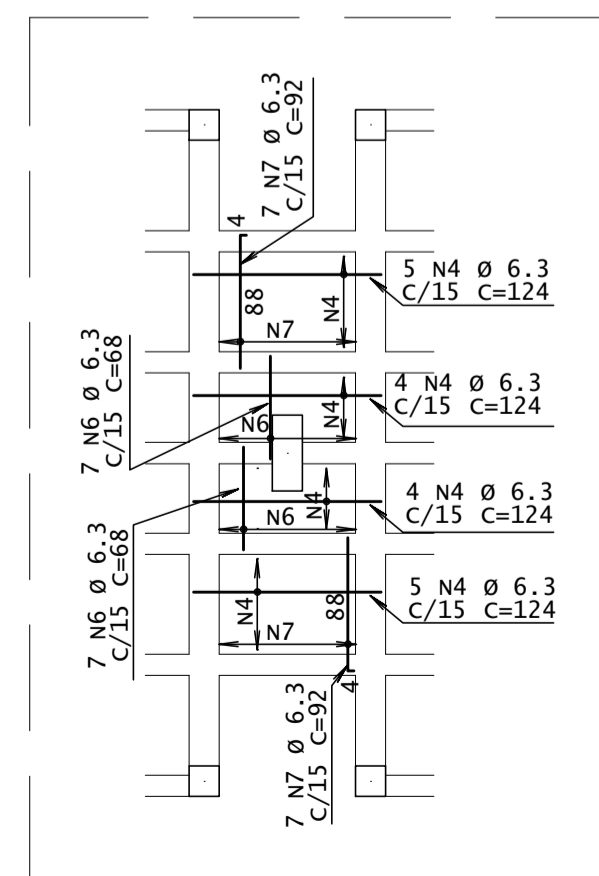
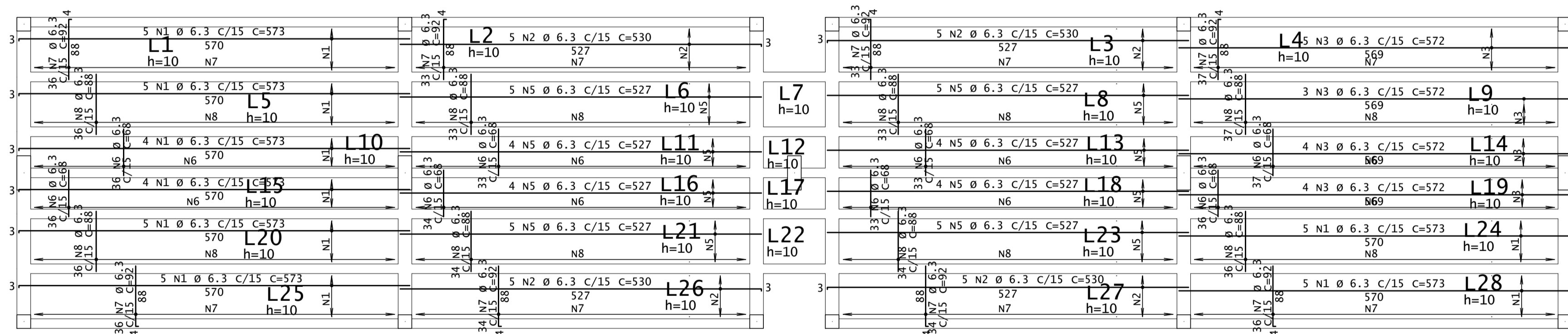
AÇO	POS	BIT	QUANT	COMPRIMENTO	
				UNIT	TOTAL
cm					
<b>ARM. NEG. - LAJES DAS ARQUIBANCADAS</b>					
50	1	6.3	38	573	21774
50	2	6.3	20	530	10600
50	3	6.3	16	572	9152
50	4	6.3	18	124	2232
50	5	6.3	36	527	18972
50	6	6.3	292	68	19856
50	7	6.3	293	92	26956
50	8	6.3	279	88	24552
<b>ARM. POS. - LAJES DAS ARQUIBANCADAS</b>					
50	1	6.3	38	573	21774
50	2	6.3	20	530	10600
50	3	6.3	16	572	9152
50	4	6.3	18	124	2232
50	5	6.3	36	527	18972
50	6	6.3	292	68	19856
50	7	6.3	293	92	26956
50	8	6.3	279	88	24552

RESUMO DE AÇO			
AÇO	BIT	COMPR	PESO
		m	kgf
50	6.3	2682	657
<b>Peso Total</b>		<b>50</b>	<b>657 kgf</b>

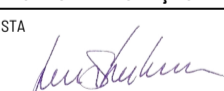
DIÂMETROS DE CURVATURA							
Ø	8	10	12	16	20	22	25
db (cm)	4	5	6.5	8	16	18	20

# ARM. NEG. - LAJES DAS ARQUIBANCADAS

ESCALA 1:50



### ASSINATURAS E APROVAÇÃO

PROJETISTA:  PROPRIETÁRIO:  
LEONARDO SILVEIRA LIMA  
ENGENHEIRO CIVIL - RNP: 0601681067

APROVAÇÃO:

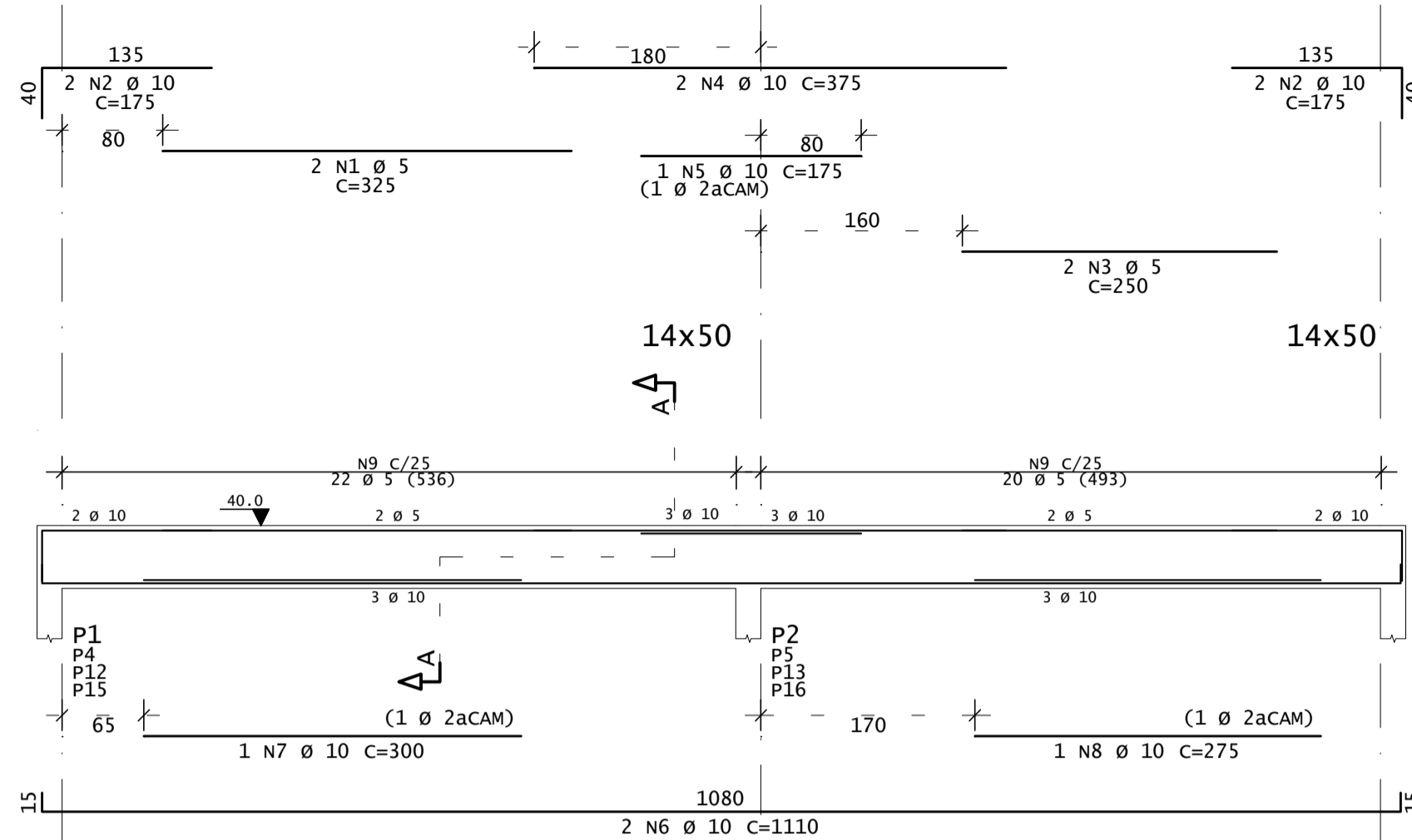
**GEO PAC** RUA CALISTO MACHADO, 11073, SALA 04, BARRIO PIRENE FAZANHA, FORTALEZA, CE. FONE: 85 3241 5148 EMAIL: GEOPAC@GEO PAC.COM.BR

PROPRIETÁRIO: **PREFEITURA MUNICIPAL DE ARACATI**  
RUBRICA: **SERVIÇOS REMANESCENTES DE CONSTRUÇÃO DE PISCINA E QUADRA DE VÔLEI PARA EEFTH MIRIAN CALIXTO**  
PROJETO: **ESTRUTURAL - CONCRETO ARMADO**

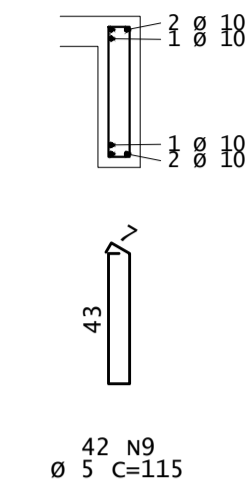
IDENTIFICAÇÃO DOS DESENHOS:  
TERREO - ARM. POS. LAJES  
TERREO - ARM. NEG. LAJES

LOCAL: ARACATI - CE DATA: MARÇO/23  
RESENHO: ESCALA: INDICADA ARQUIVO: 05/07

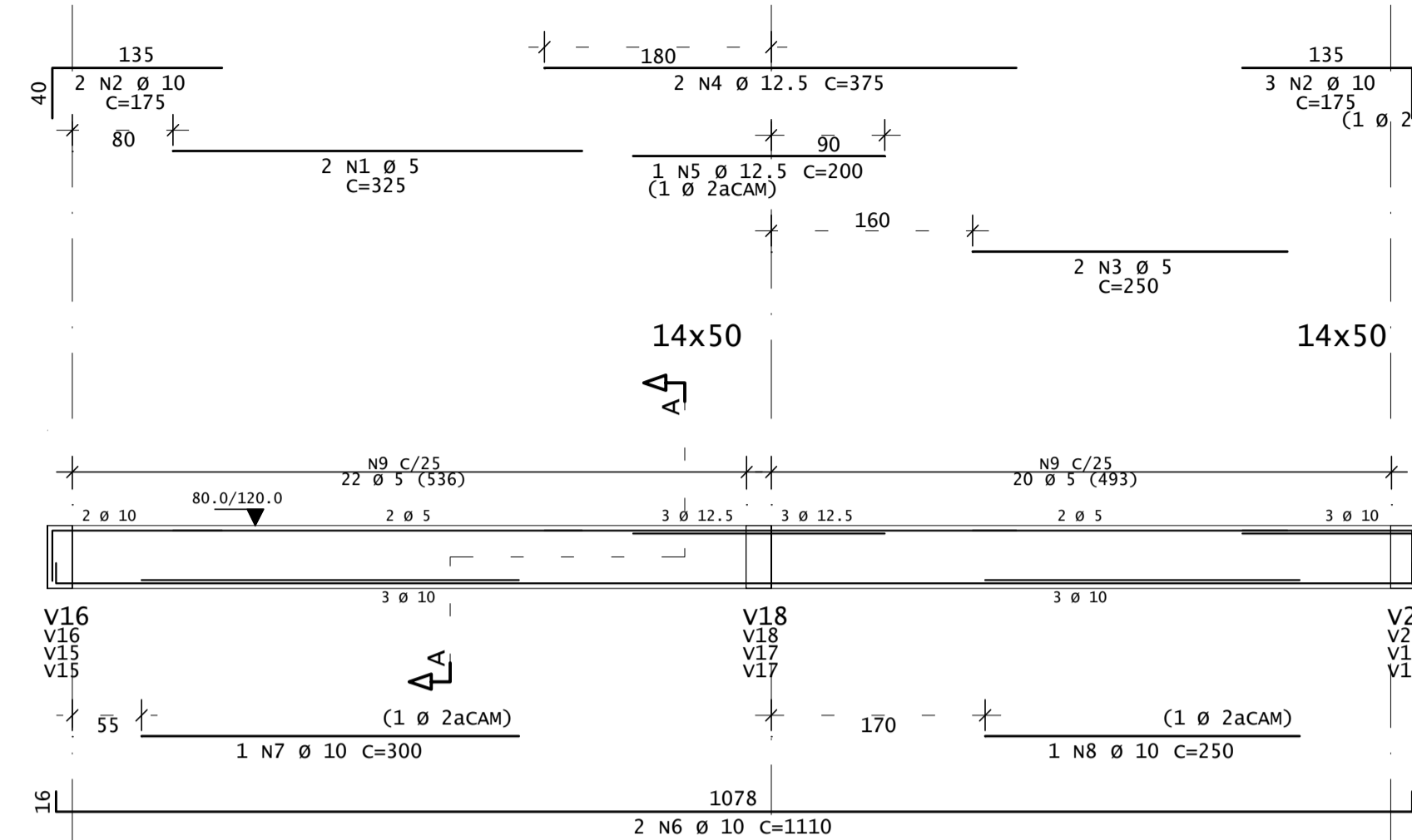
### V1=V2=V13=V14



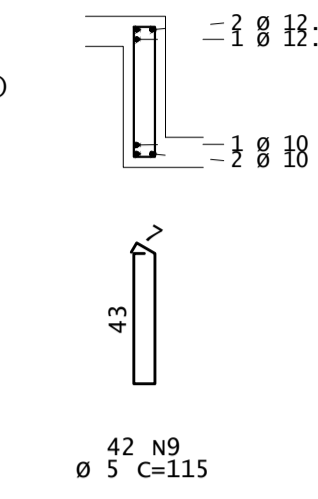
#### CORTE A



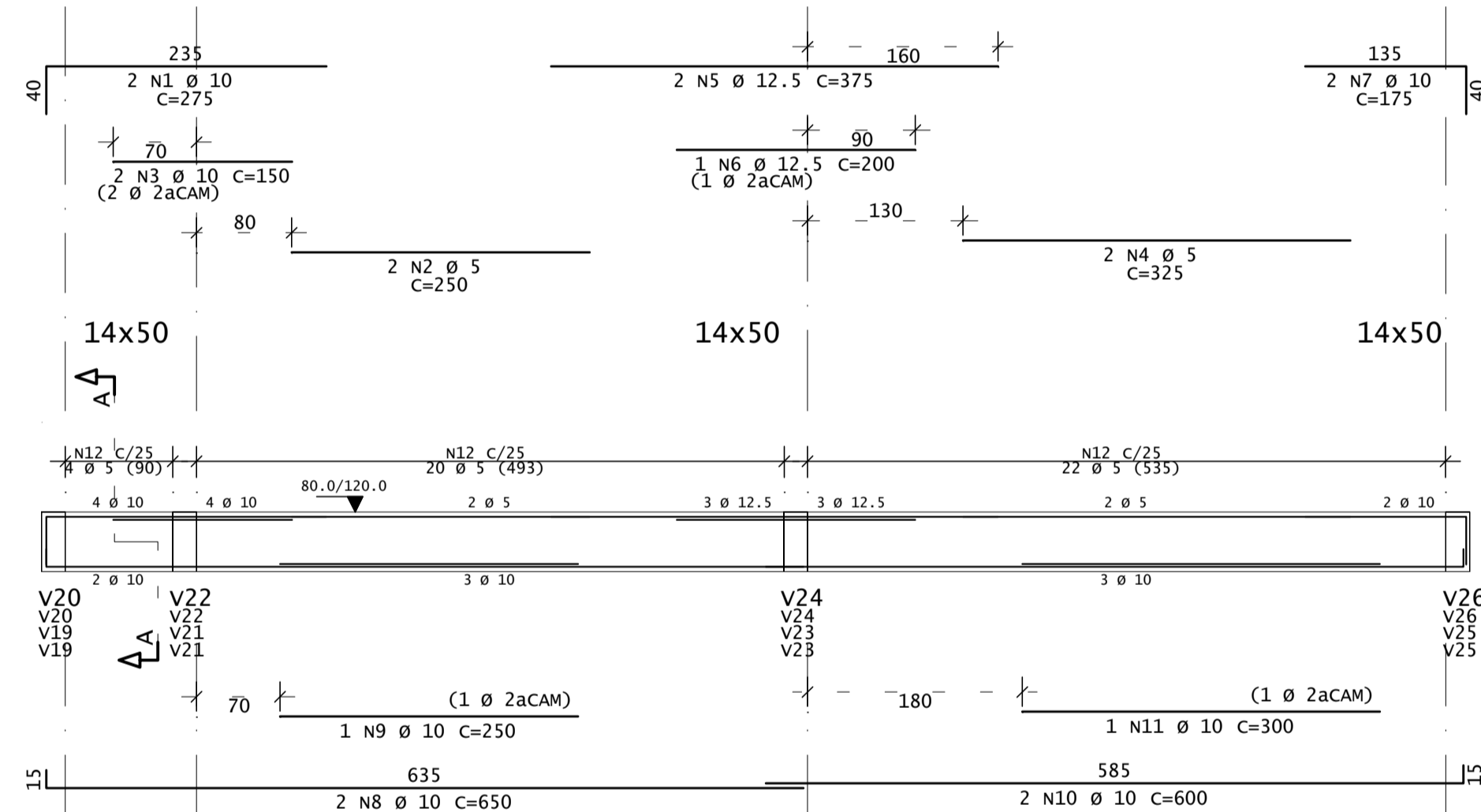
### V3=V5=V9=V11



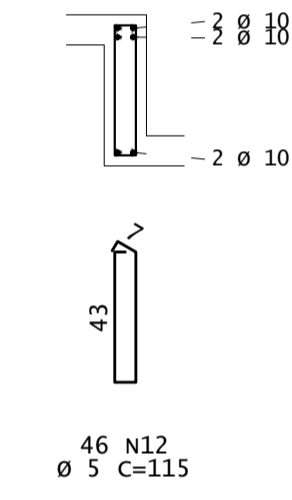
#### CORTE A



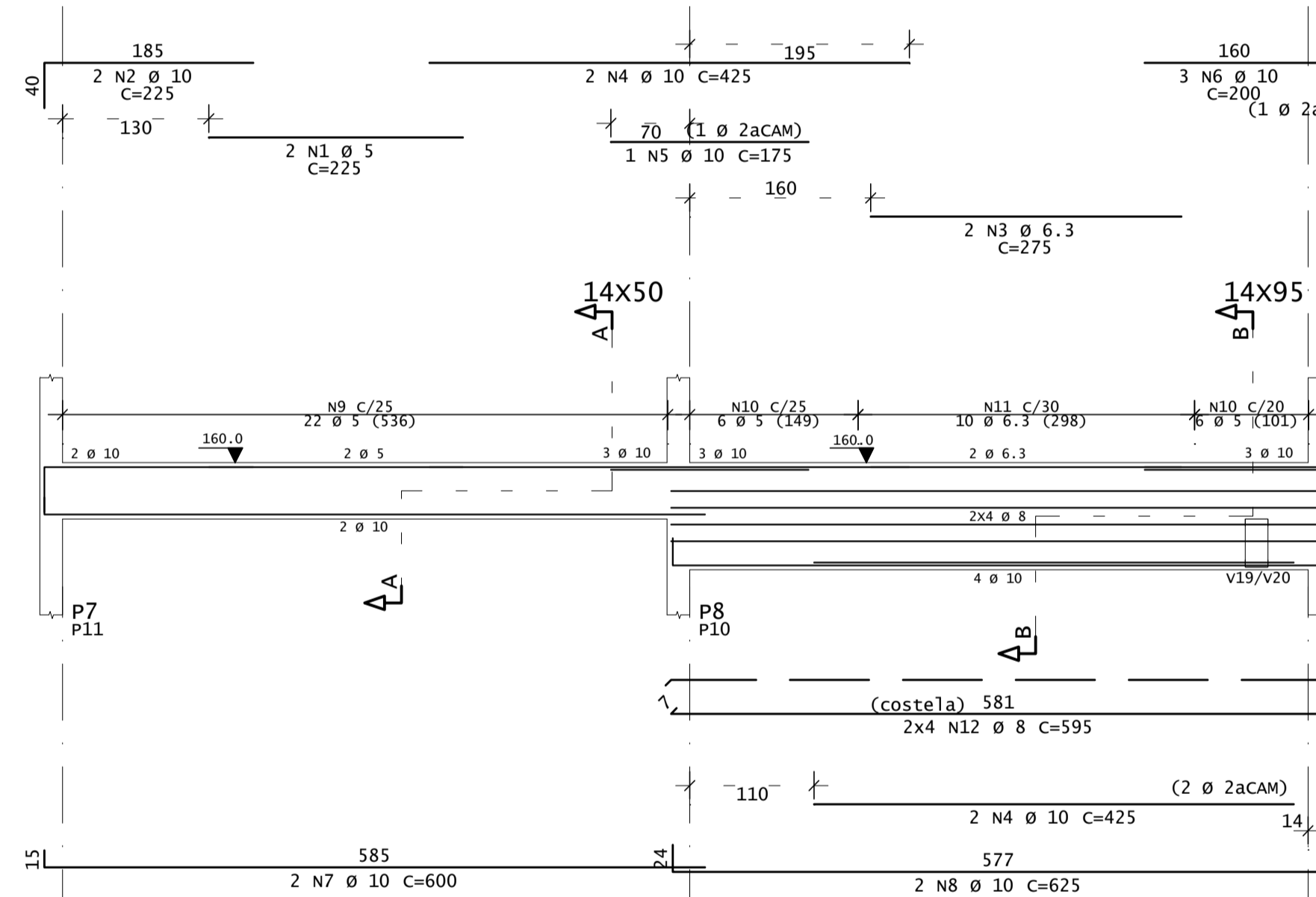
### V4=V6=V10=V12



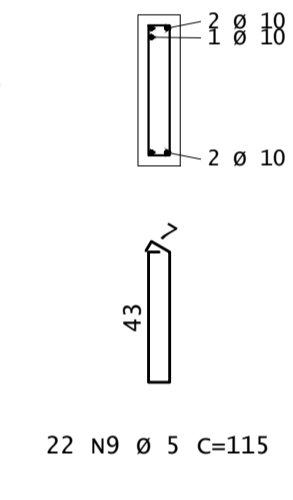
#### CORTE A



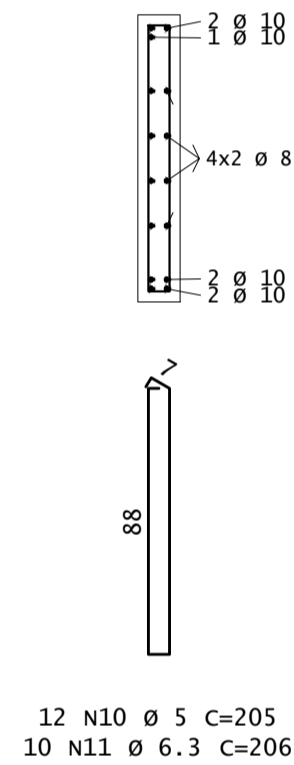
### V7=V8(inv)



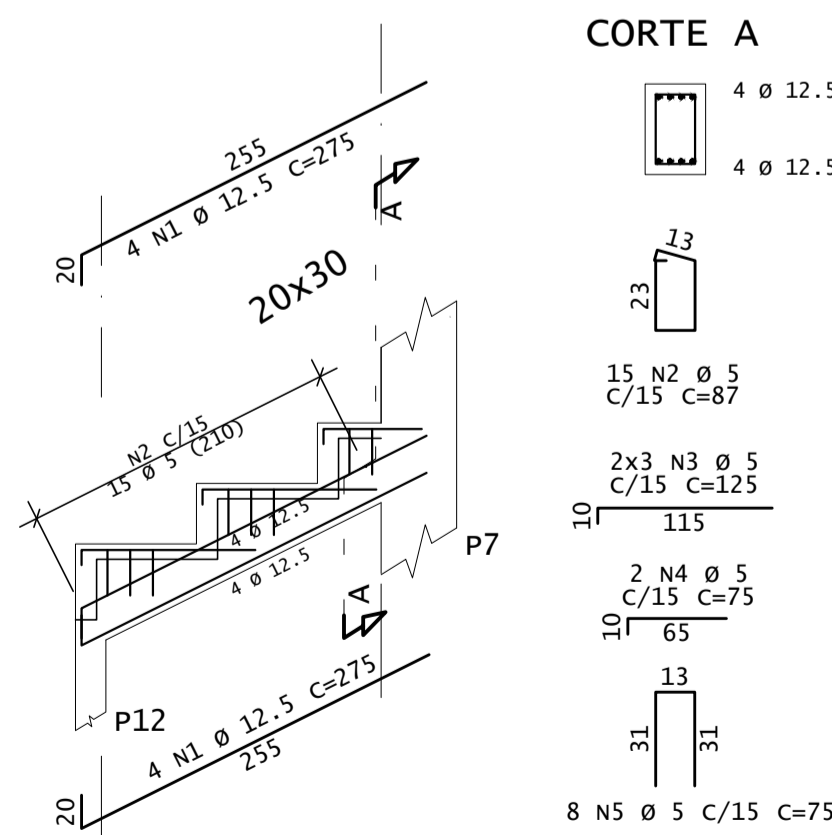
#### CORTE A



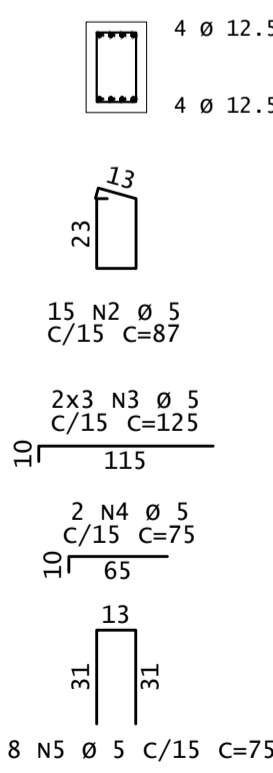
#### CORTE B



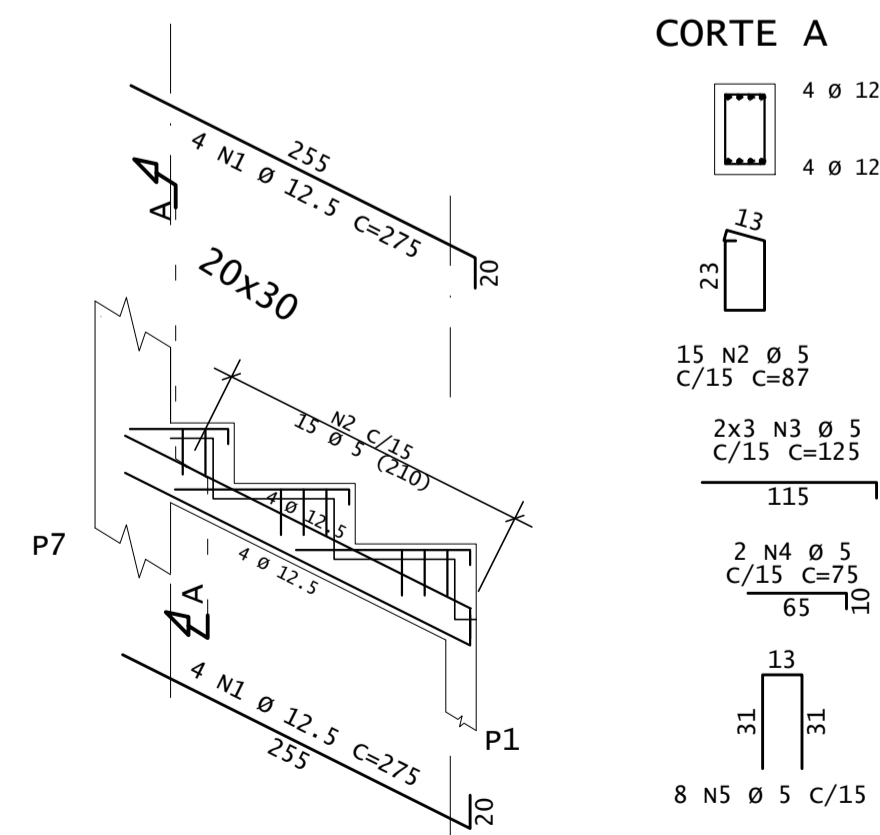
### V15=V17=V23=V25



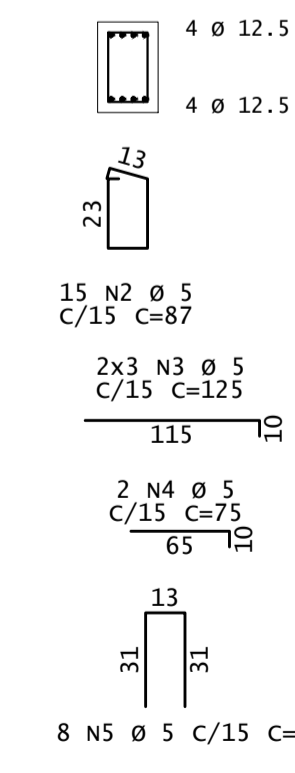
#### CORTE A



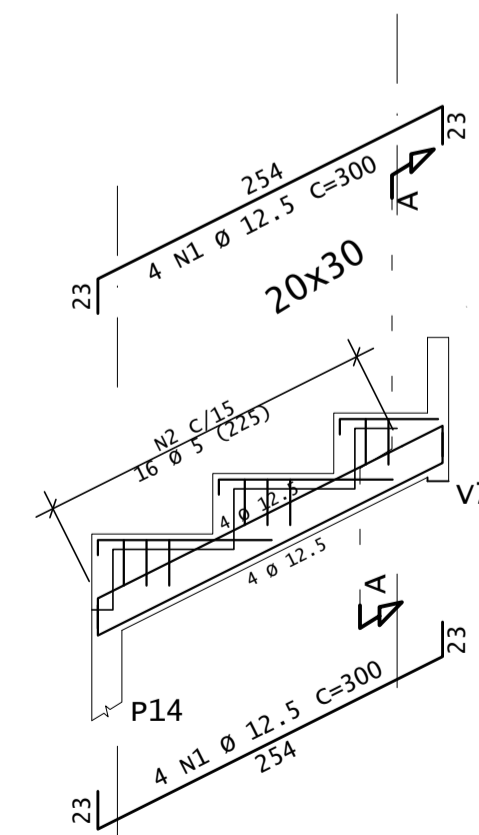
### V16=V18=V24=V26



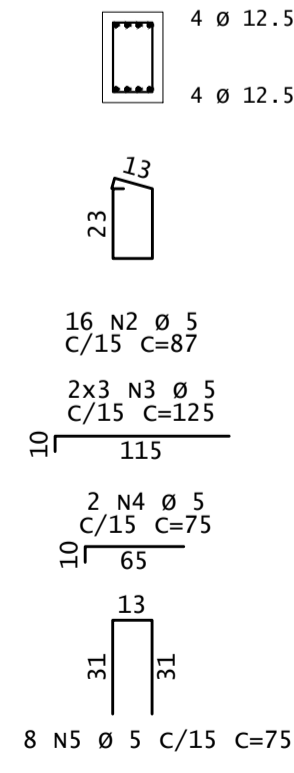
#### CORTE A



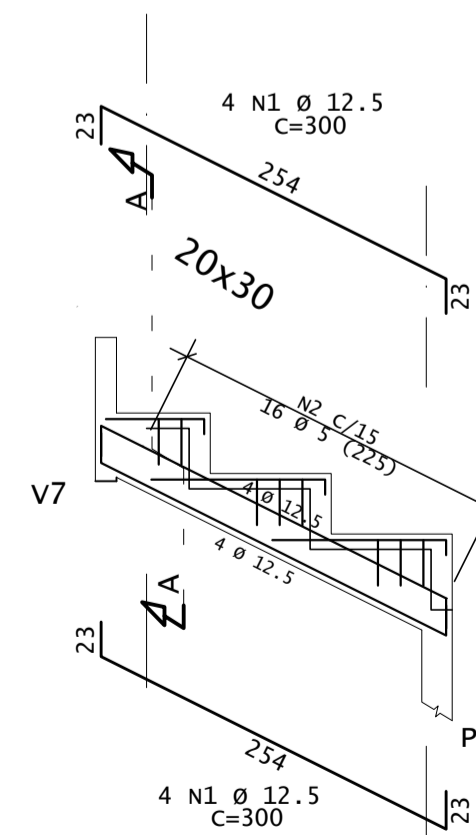
### V19=V21



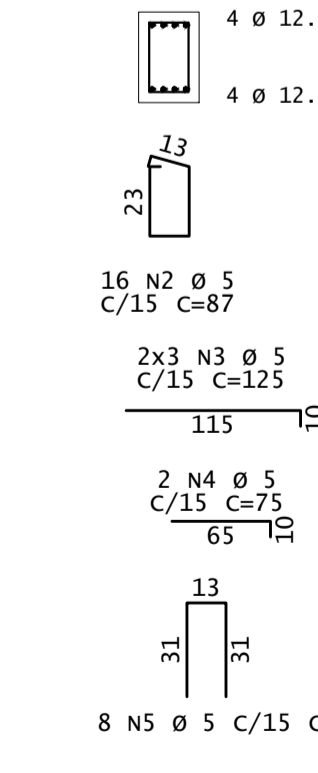
#### CORTE A



### V20=V22



#### CORTE A



AÇO	POS	BIT	QUANT	COMPRIMENTO	
				UNIT	TOTAL
		mm		cm	cm
<b>V1=V2=V13=V14 (X4)</b>					
60	1	5	8	325	2600
50	2	10	16	175	2800
60	3	5	8	250	2000
50	4	10	8	375	3000
50	5	10	4	175	700
50	6	10	8	1110	8880
50	7	10	4	300	1200
50	8	10	4	275	1100
60	9	5	168	115	19320
<b>V3=V5=V9=V11 (X4)</b>					
60	1	5	8	325	2600
50	2	10	20	175	3500
60	3	5	8	250	2000
50	4	12.5	8	375	3000
50	5	12.5	4	200	800
50	6	10	8	1110	8880
50	7	10	4	300	1200
50	8	10	4	250	1000
60	9	5	168	115	19320
<b>V4=V6=V10=V12 (X4)</b>					
50	1	10	8	275	2200
60	2	5	8	250	2000
50	3	10	8	150	1200
60	4	5	8	325	2600
50	5	12.5	8	375	3000
50	6	12.5	4	200	800
50	7	10	8	175	1400
50	8	10	8	650	5200
50	9	10	4	250	1000
50	10	10	8	600	4800
50	11	10	4	300	1200
60	12	5	184	115	21160
<b>V7=V8 (inv) (X2)</b>					
60	1	5	4	225	900
50	2	10	4	225	900
50	3	6.3	4	275	1100
50	4	10	8	425	3400
50	5	10	2	175	350
50	6	10	6	200	1200
50	7	10	4	600	2400
50	8	10	4	625	2500
60	9	4	115	5060	5200
60	10	5	24	205	4920
50	11	6.3	20	206	4120
50	12	8	16	595	9520
<b>V15=V17=V23=V25 (X4)</b>					
50	1	12.5	32	275	8800
60	2	5	60	87	5220
60	3	5	24	125	3000
60	4	5	8	75	600
60	5	5	32	75	2400
<b>V16=V18=V24=V26 (X4)</b>					
50	1	12.5	32	275	8800
60	2	5	60	87	5220
60	3	5	24	125	3000
60	4	5	8	75	600
60	5	5	32	75	2400
<b>V19=V21 (X2)</b>					
50	1	12.5	16	300	4800
60	2	5	32	87	2784
60	3	5	12	125	1500
60	4	5	4	75	300
60	5	5	16	75	1200
<b>V20=V22 (X2)</b>					
50	1	12.5	16	300	4800
60	2	5	32	87	2784
60	3	5	12	125	1500
60	4	5	4	75	300
60	5	5	16	75	1200

RESUMO DE AÇO			
AÇO	BIT	COMPR	PESO
	mm	m	kgf
60	5	1185	182
50	6.3	52	13
50	8	95	38
50	10	600	370
50	12.5	348	325
Peso Total		60 =	182 kgf
Peso Total		50 =	756 kgf

DIÂMETROS DE CURVATURA						
Ø	8	10	12.5	16	20	25
db (cm)	4	5	6.5	8	16	20

**ASSINATURAS E APROVAÇÃO**

PROJETISTA: *Leonardo Silveira Lima* PROPRIETÁRIO: \_\_\_\_\_

LEONARDO SILVEIRA LIMA  
ENGENHEIRO CIVIL - RNP: 0601681067

APROVAÇÃO: \_\_\_\_\_

**GEO PAC** REALIZADO POR: RUA CALIXTO MACHADO, 1073, SALA 04, BAIRRO: PINEIROS, FLORESTA, RECIFE - PE. FONE: 05104.5348 EMAIL: GEO.PAC@GEO.PAC.COM.BR

PROPRIETÁRIO: \_\_\_\_\_

PREFEITURA MUNICIPAL DE ARACATI

PROJETO: **SERVIÇOS REMANESCENTES DE CONSTRUÇÃO DE PISCINA E QUADRA DE VOLEI PARA EEFY MIRIAM CALIXTO**

ESTRUTURAL - CONCRETO ARMADO

IDENTIFICAÇÃO DOS RESENOS: TERREDO - VIGAS

LOCAL: ARACATI - CE DATA: \_\_\_\_\_

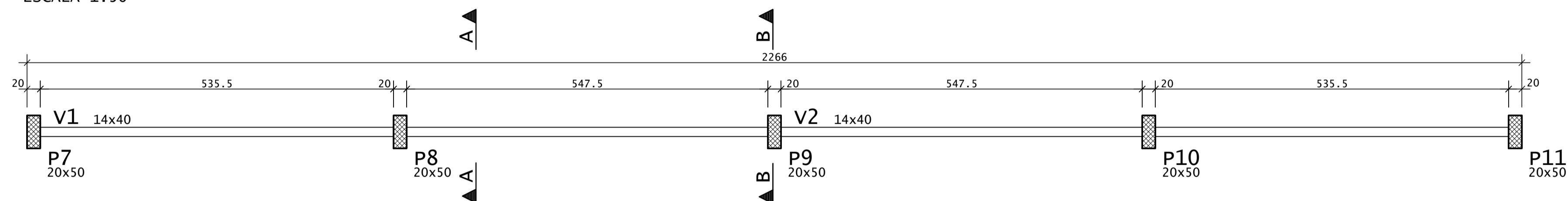
RESENHO: \_\_\_\_\_ ESCALA: \_\_\_\_\_ ARQUIVO: \_\_\_\_\_

AÇO	POS	BIT	QUANT	COMPRIMENTO	
				UNIT	TOTAL
		mm		cm	cm
v1=v2 (inv) (x2)					
60	1	5	4	325	1300
50	2	8	8	175	1400
60	3	5	4	350	1400
50	4	10	4	350	1400
50	5	8	8	600	4800
60	6	5	110	95	10450

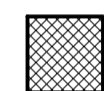



RESUMO DE AÇO			
AÇO	BIT	COMPR	PESO
		m	kgf
60	5	132	20
50	8	62	24
50	10	14	9
Peso Total		60 =	20 kgf
Peso Total		50 =	33 kgf

## FORMA - TOPO

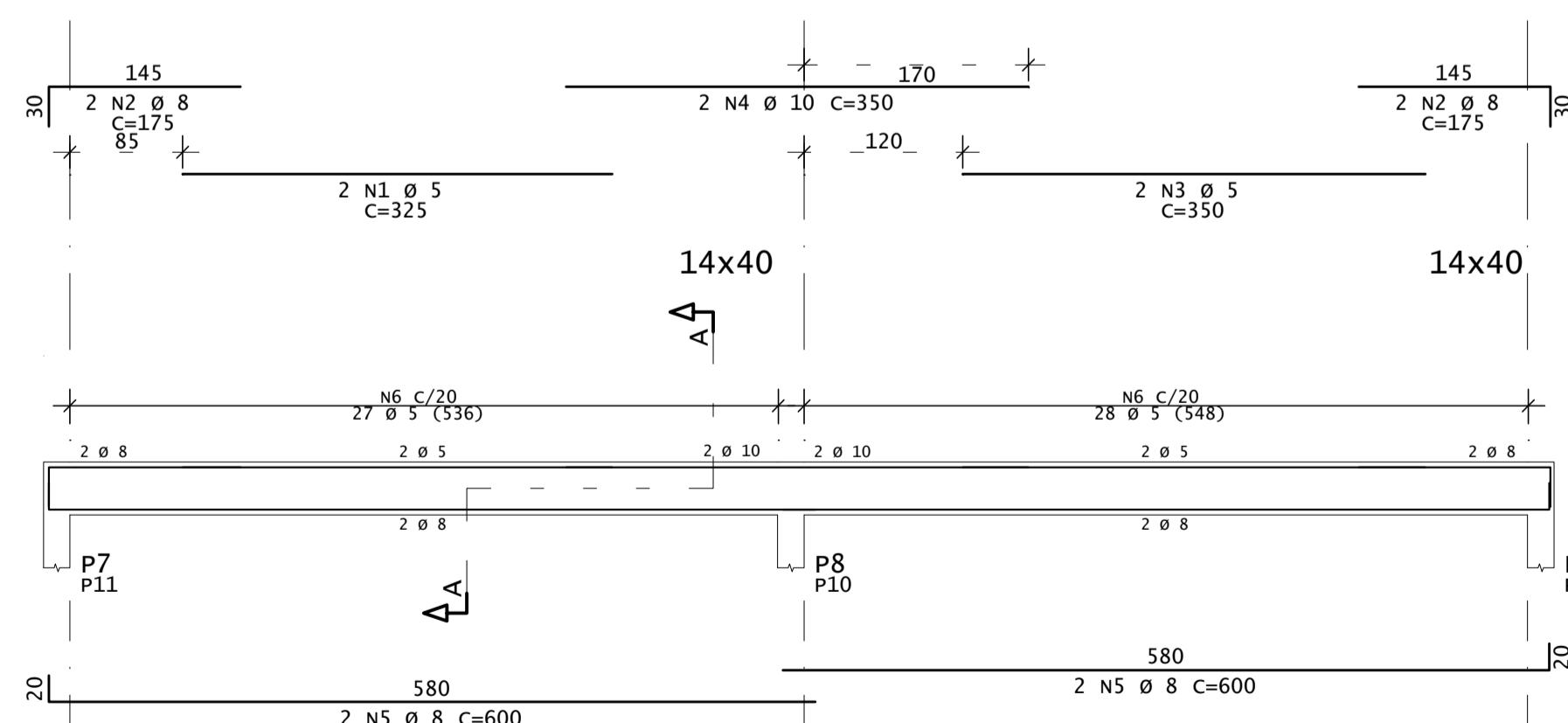
ESCALA 1:50



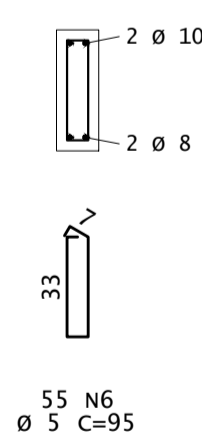
### LEGENDA PILARES

-  MORRE
-  CONTINUA
-  NASCE
-  MUDANÇA DE SEÇÃO

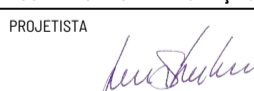
### v1=v2 (inv)



### CORTE A



### ASSINATURAS E APROVAÇÃO

PROJETISTA:  PROPRIETÁRIO:  
LEONARDO SILVEIRA LIMA  
ENGENHEIRO CIVIL - RNP: 0601681067

APROVAÇÃO:

**GEO PAC** RUA CALIXTO MACHADO, Nº 23, SALA 04, BARRIO: PIREZAZANHA, TERESOPOLIS, RJ. FONE: 05 3241 5248 EMAIL: GEO.PAC@GEO.PAC.COM.BR

PROPRIETÁRIO: PREFEITURA MUNICIPAL DE ARACATI  
TÍTULO: SERVIÇOS REMANESCENTES DE CONSTRUÇÃO DE PISCINA E QUADRA DE VÔLEI PARA EEFTE MIRIAN CALIXTO  
PROJETO: ESTRUTURAL - CONCRETO ARMADO

IDENTIFICAÇÃO DOS RESENHOS:  
TERREO - VIGAS

LOCAL: ARACATI - CE DATA: MARÇO/23  
RESENHO: ESCALA: INDICADA ARQUIVO: 07/07