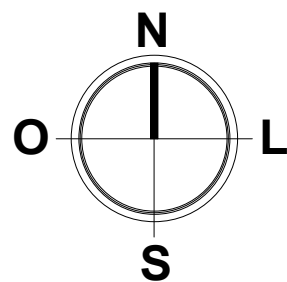


LEGENDA	
SEDE DOS MUNICÍPIOS	LOCALIDADES
Escolas Raízes e Asas	ESPELHOS D'ÁGUA
RUAS	RIOS
RODOVIAS	

APROVAÇÃO	PROPRIETÁRIO	OBRA	
	PREFEITURA MUNICIPAL DE ARACATI/CE	SERVIÇOS REMANESCENTES DE CONSTRUÇÃO, AMPLIAÇÃO E REFORMA DE QUADRAS COBERTAS NAS	
	GEOPAC	ESCOLAS GERGINA NEPOMUCENO E RAÍZES E ASAS, NO MUNICÍPIO DE ARACATI-CE	
PROJETISTA		PLANTA DE LOCALIZAÇÃO E SITUAÇÃO	
		CONTEÚDO/IDENTIFICAÇÃO DOS DESENHOS	
LEONARDO SILVEIRA LIMA		MAPA DE LOCALIZAÇÃO E SITUAÇÃO	
ENGENHEIRO CIVIL - RNP 0601581067		LOCAL	FRANCHA
		RAÍZES E ASAS	01
		DATA	ESCALA
		JAN/2022	1:15000
		CONTOLE	ARCT C21.34



LEGENDA	
	DEMOLIR
	EXISTENTE

LEGENDA	
	ÁRVORE A SER PLANTADA
	MURO
	EDIFICAÇÃO EXISTENTE
	ÁRVORE EXISTENTE

PLANTA DE SITUAÇÃO E LOCAÇÃO

1 : 500

ASSINATURAS E APROVAÇÃO

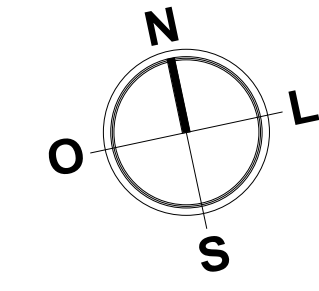
COORDENAÇÃO:

LEONARDO SILVEIRA LIMA
ENGENHEIRO CIVIL - RNP: 0601581067

RESPONSÁVEL TÉCNICO:
JÚNIOR MACÊDO
ARQUITETO E URBANISTA: - RNP: 00A2429837

PROPRIETÁRIO:
PREFEITURA MUNICIPAL DE ARACATI/CE
PROPRIETÁRIO:
GEOPAC
AV. PADRE ANTÔNIO TOMÁS, Nº2420, SALAS 301
BAIRRO: ALDEOTA | FORTALEZA/CE.
FONE: 85 3241.3147 | EMAIL: GEOPAC@GEOPAC.COM.BR

OBRA: SERVIÇOS REMANESCENTES DE CONSTRUÇÃO, AMPLIAÇÃO E REFORMA DE QUADRAS COBERTAS
PROJETOS ESCOLAS GERCINA NEPOMUCENO E RAIZES E ASAS, NO MUNICÍPIO DE ARACATI-CE
ARQUITETURA
IDENTIFICAÇÃO DOS DESENHOS:
PRANCHA:
02
LOCAL: RAÍZES E ASAS
DATA: 07 / 2022
ESCALA: INDICADA
CONTROLE: ARCT C22.03



LEGENDA:	
	INDICAÇÃO NÍVELS PLANTA E CORTE
	INDICAÇÃO DE CORTES
	INDICAÇÃO DE FACHADAS
	INDICAÇÃO DE PORTAS E JANELAS
	ESPECIFICAÇÃO DE MATERIAIS (PISO/PAREDE/TETO)
	INDICAÇÃO DE EIXOS
	INDICAÇÃO DE ELEMENTOS (BANCADA, PRATELEIRAS E ETC.)

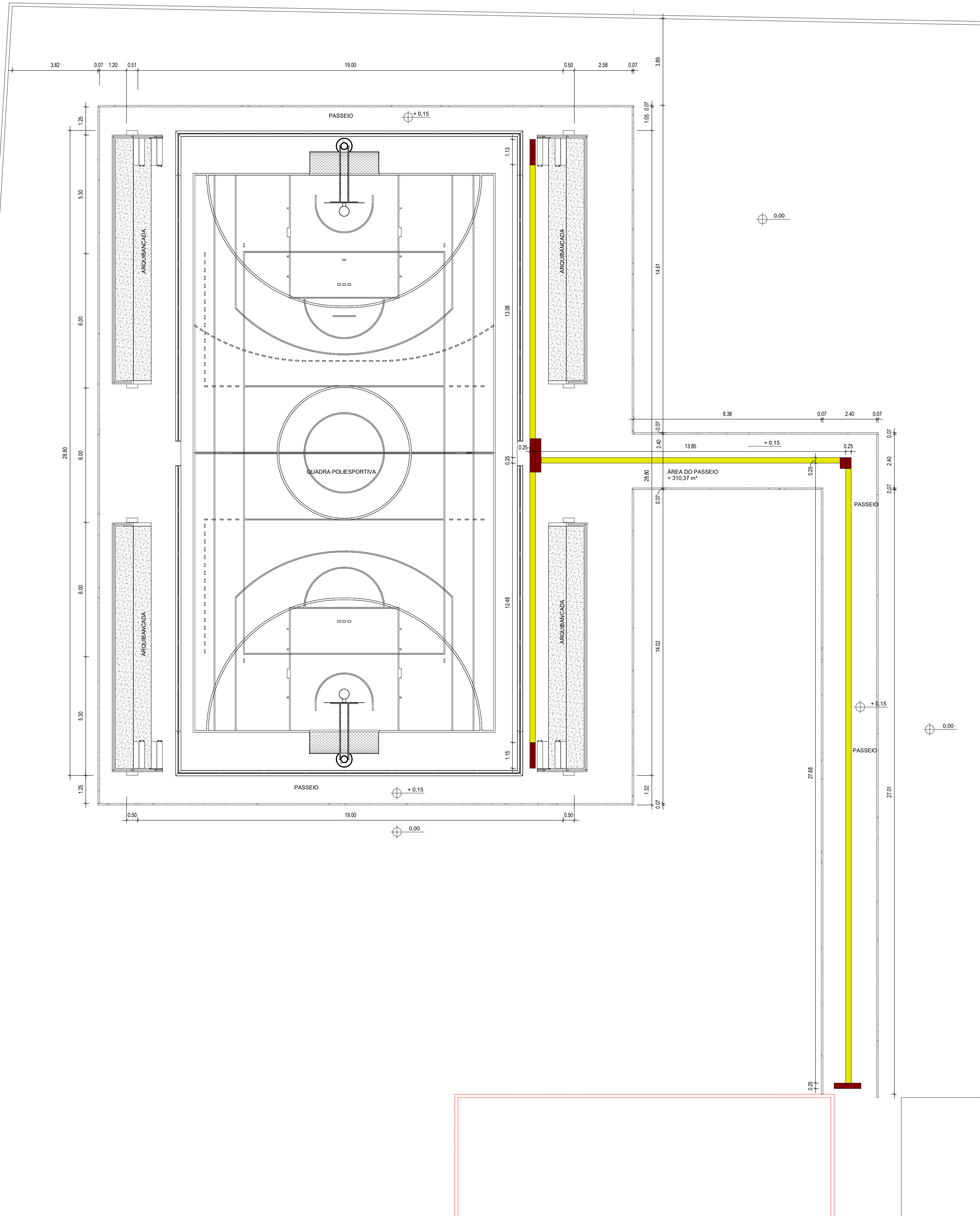
LEGENDA	
	ÁRVORE A SER PLANTADA
	MURO
	EDIFICAÇÃO EXISTENTE
	ÁRVORE EXISTENTE

TABELA DE PISO INTERTRAVADO	
DESCRIÇÃO	ÁREA
PISO INTERTRAVADO CINZA	348,63 m²
Total geral	348,63 m²

TABELA DE MEIO FIO	
DESCRIÇÃO	COMPRIMENTO
MEIO FIO 15X35cm URBANO	183,60 m
Total geral	183,60 m

ESPECIFICAÇÕES	
	PISO
	PISO TÁTIL DIRECIONAL EXTERNO EM P/MC(CONCRETO) ESP. 3cm, CÔR AMARELO
	PISO TÁTIL DE ALERTA EXTERNO EM P/MC(CONCRETO) ESP. 3cm, CÔR VERMELHO

TABELA DE PISO TÁTIL EXTERNO	
DESCRIÇÃO	COMPRIMENTO
PISO TÁTIL DE ALERTA EXTERNO EM P/MC(CONCRETO) ESP. 3cm, CÔR VERMELHO	7,50 m
PISO TÁTIL DIRECIONAL EXTERNO EM P/MC(CONCRETO) ESP. 3cm, CÔR AMARELO	65,35 m
Total geral	72,85 m



ASSINATURAS E APROVAÇÃO

RESPONSÁVEL TÉCNICO:	PROPRIETÁRIO
LEONARDO SILVEIRA LIMA ENGENHEIRO CIVIL - RNP: 0601581067	
APROVAÇÃO	

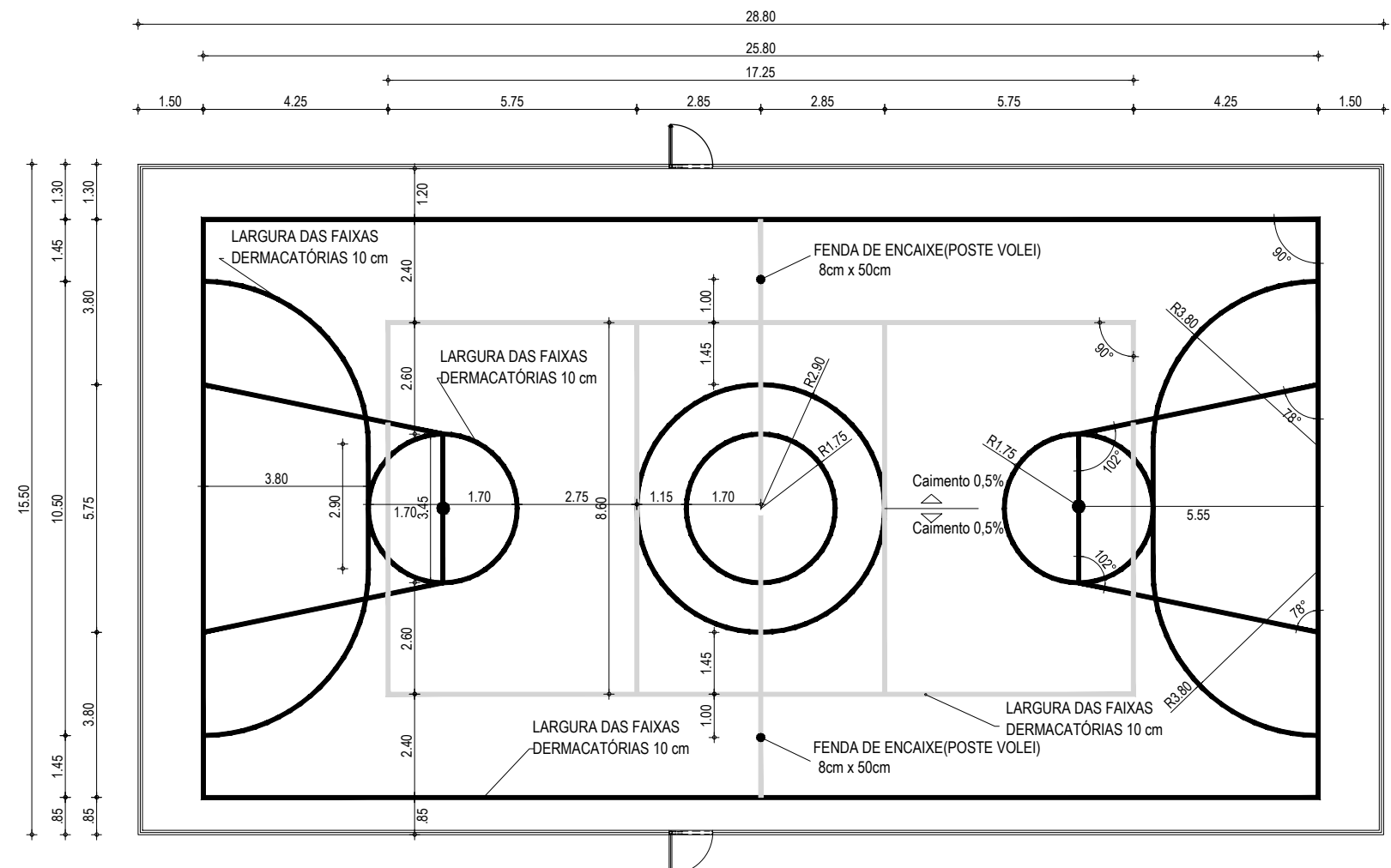
GEOPAC AV. PADRE ANTÔNIO TOMÁS, Nº 202, SALAS 301
BARRIO: ALDEOTA (PRATACATICE)
FONE: 85 3341 3147 | EMAIL: GEOPAC@GEOPAC.COM.BR

PROPRIETÁRIO:
PREFEITURA MUNICIPAL DE ARACATICE

OBJETIVO:
SERVIÇOS REMANESCENTES DE CONSTRUÇÃO, AMPLIAÇÃO E REFORMA DE QUADRAS COBERTAS NAS ESCOLAS GERCINA NEPOMUCENO E RAIZES E ASAS, NO MUNICÍPIO DE ARACATICE

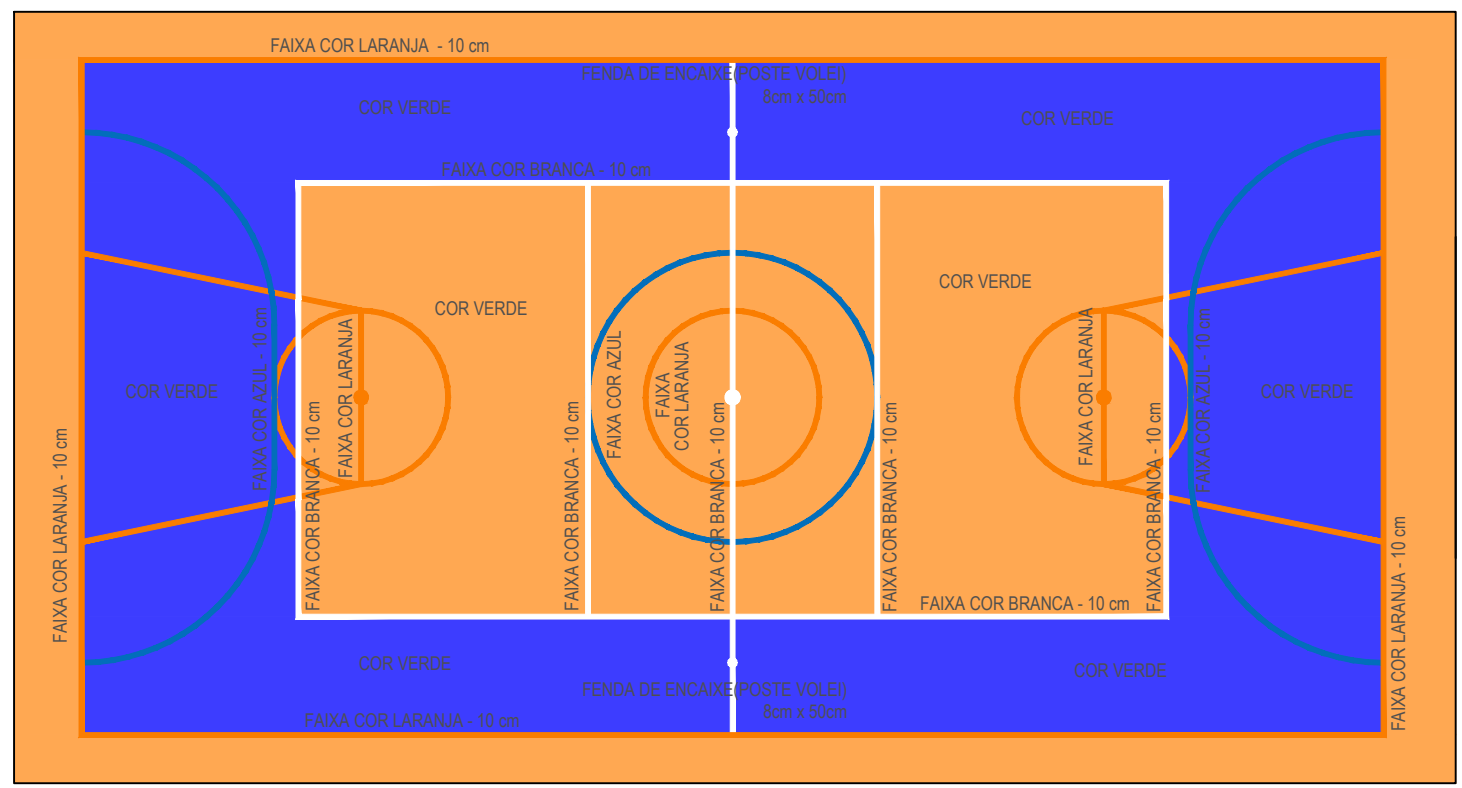
PROJETO:
ARQUITETURA
IDENTIFICAÇÃO DOS DESENHOS:
PLANTA TÉCNICA

LOCAL: RAIZES E ASAS
DESENHO: LARRISSA
ESCALA: INDICADA
DATA: 07 / 2022
PRONCHIK 03
ARQUIVO: ARACATICE



QUADRO DE PINTURA	
LOCAL	ÁREAS
DEMARCAÇÃO ESPORTIVA	270,34m
PINTURA INTERNA DA QUADRA	446,40m ²

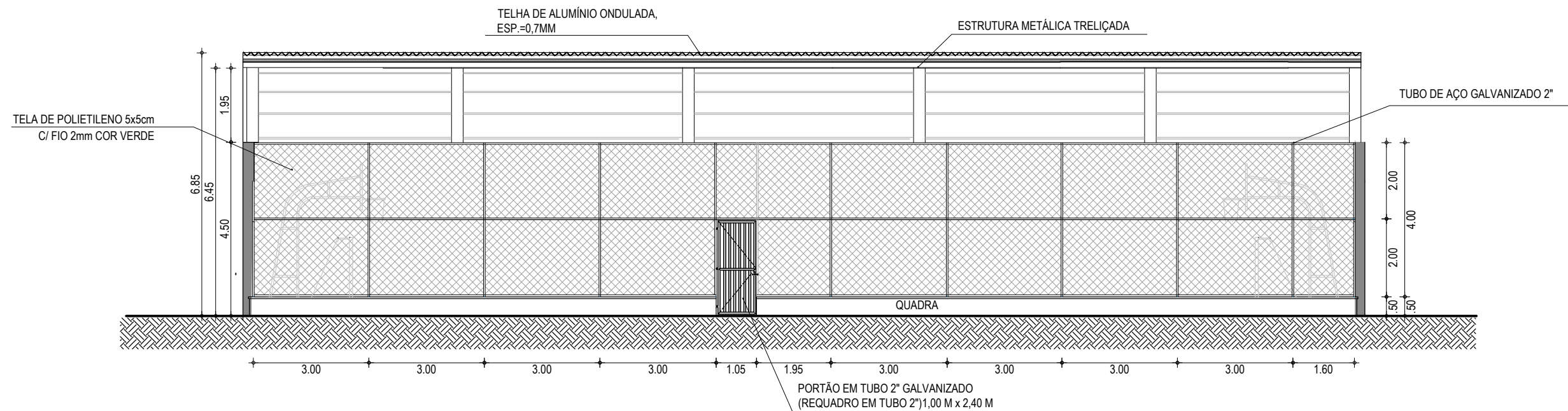
01 PINTURA DO PISO DA QUADRA - FAIXAS
ESCALA: 1/150



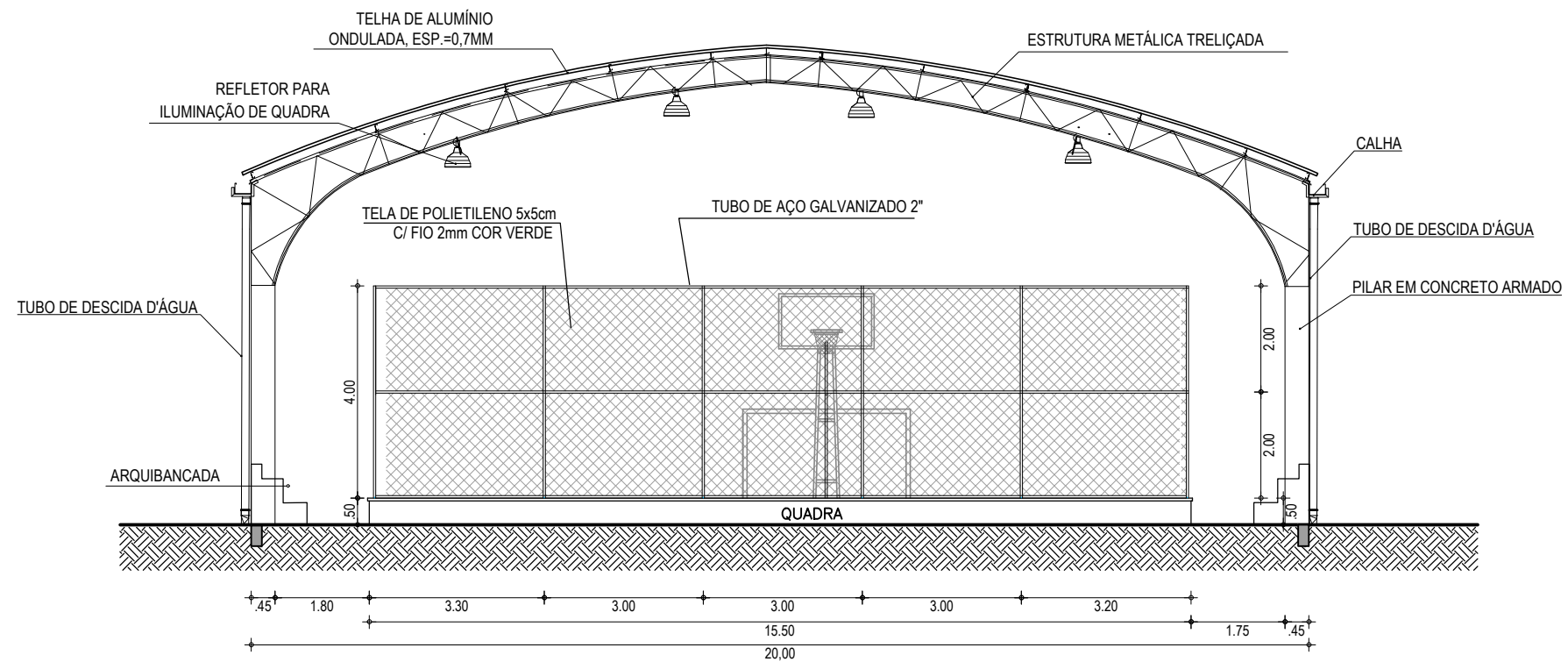
OBS.: PINTURA COM TINTA BASE EPOXI

02 PINTURA DO PISO DA QUADRA - FAIXAS
ESCALA: 1/150

RESPONSÁVEIS TÉCNICOS:	PROPRIETÁRIO:	OBRA:	
 LEONARDO SILVEIRA LIMA ENGENHEIRO CIVIL - RNP: 0601581067	PREFEITURA MUNICIPAL DE ARACATI/CE	SERVIÇOS REMANESCENTES DE CONSTRUÇÃO, AMPLIAÇÃO E REFORMA DE QUADRAS COBERTAS NAS	
	EMPRESA CONTRATADA: GEOPAC AV. PADRE ANTÔNIO TOMÁS, N.º 2420, SALA 301 BAIRRO ALDEOTA FORTALEZA/CE FONE: 85 3241-3147 EMAIL: GEOPAC@GEOPAC.COM.BR	PROJETO:	POLAS GERCINA NEPOMUCENO E RAÍZES E ASAS, NO MUNICÍPIO DE ARACATI-CE
PROJETO ARQUITETÔNICO		CONTEÚDO / IDENTIFICAÇÃO DOS DESENHOS: PLANTA PINTURA DO PISO - FAIXAS	PRANCHA: 05
LOCAL: RAÍZES E ASAS	DATA: JULHO 2022	ESCALA: INDICADA	CONTROLE: ARCT 2022



02 FACHADA 01 - QUADRA POLIESPORTIVA
ESCALA: 1/125



01 CORTE - QUADRA POLIESPORTIVA
ESCALA: 1/125

RESPONSÁVEIS TÉCNICOS:

Leonardo Silveira Lima
LEONARDO SILVEIRA LIMA
ENGENHEIRO CIVIL - RNP: 0601581067

PROPRIETÁRIO:

PREFEITURA MUNICIPAL
DE ARACATI/CE

EMPRESA CONTRATADA:
GEOPAC
AV. PADRE ANTÔNIO TOMÁS, N.º 2420, SALA 301
BAIRRO ALDEOTA | FORTALEZA/CE
FONE: 85 3241-3147 | EMAIL: GEOPAC@GEOPAC.COM.BR

OBRA:

SERVIÇOS REMANESCENTES DE CONSTRUÇÃO, AMPLIAÇÃO E REFORMA DE QUADRAS COBERTAS NAS

ESCOLAS GERCINA NEPOMUCENO E RAÍZES E ASAS, NO MUNICÍPIO DE ARACATI-CE

PROJETO ARQUITETÔNICO

CONTEÚDO / IDENTIFICAÇÃO DOS DESENHOS:
CORTES E DETALHES

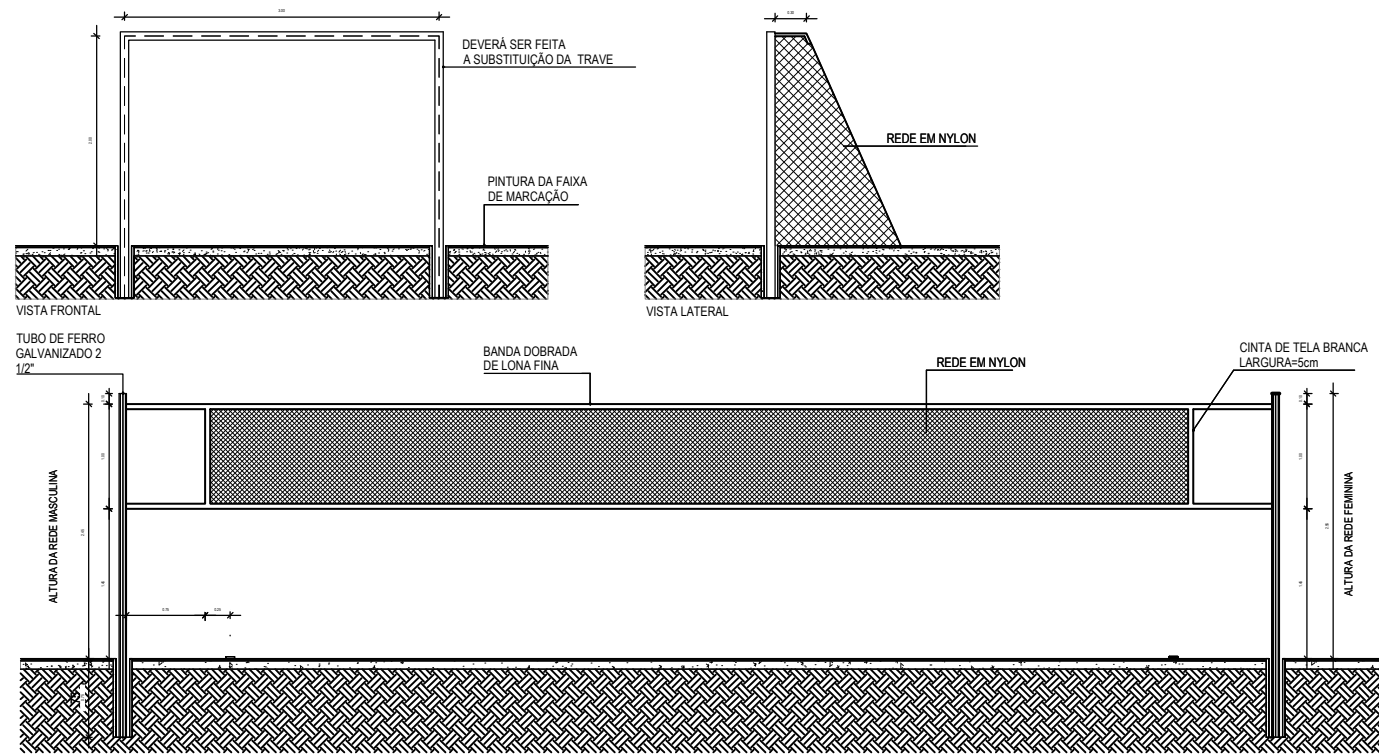
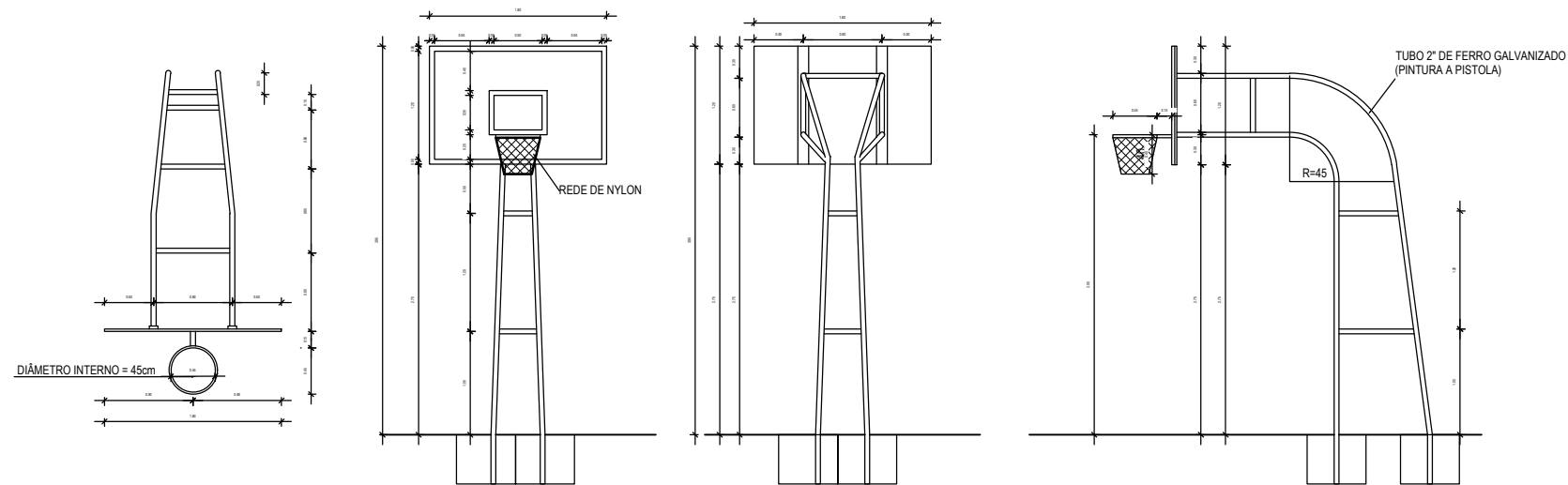
PRANCHA:
06

LOCAL: RAÍZES E ASAS

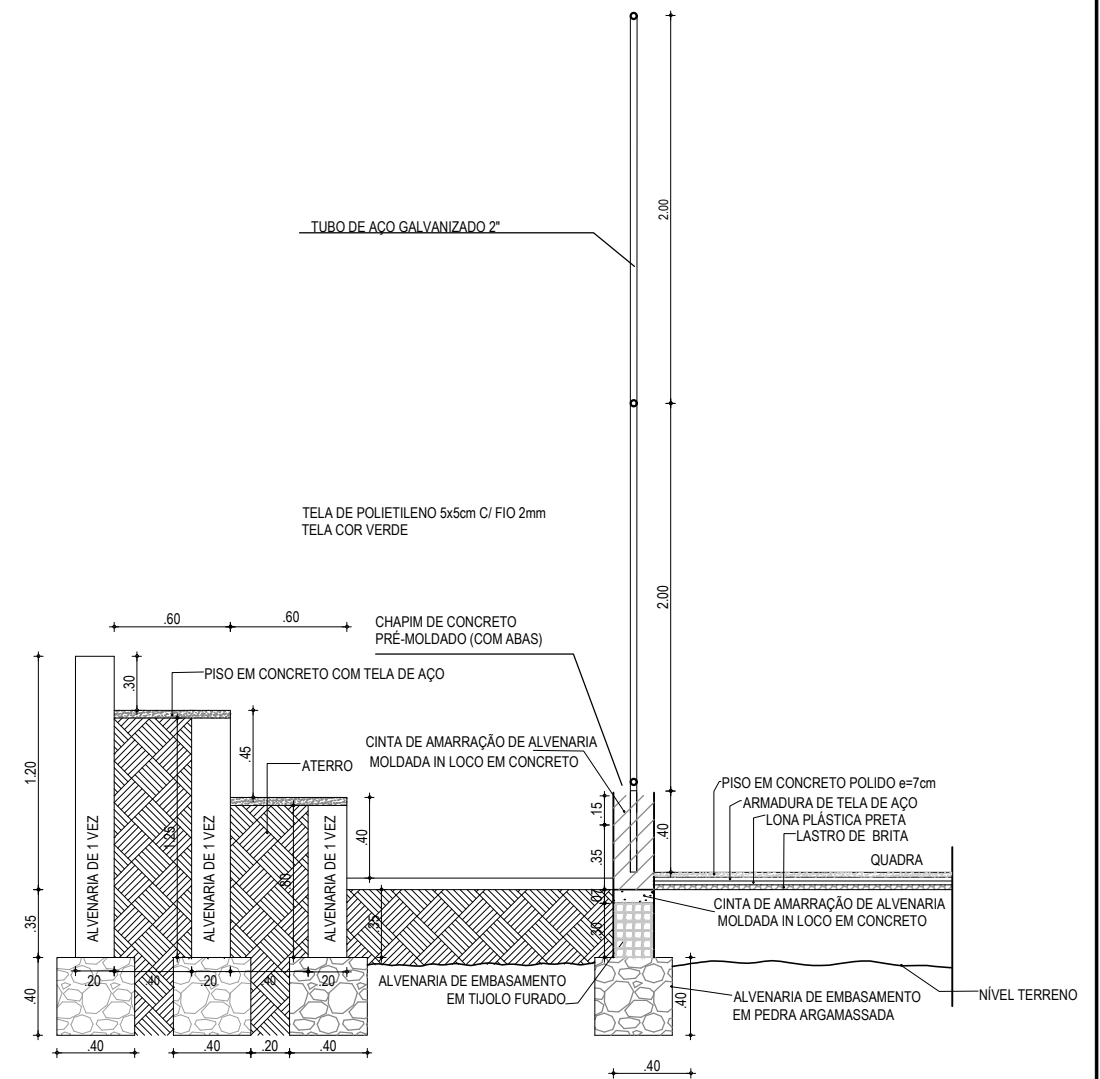
DATA: JULHO 2022

ESCALA: INDICADA

CONTROLE:
ARCT 2022



01 DETALHE 01
ESCALA: 1/125



02 DETALHE 02
ESCALA: S/E

RESPONSÁVEIS TÉCNICOS:

Leonardo Silveira Lima
LEONARDO SILVEIRA LIMA
ENGENHEIRO CIVIL - RNP: 0601581067

PROPRIETÁRIO:

PREFEITURA MUNICIPAL
DE ARACATI/CE

EMPRESA CONTRATADA:
GEOPAC
AV. PADRE ANTÔNIO TOMÁS, N.º 2420, SALA 301
BAIRRO ALDEOTA | FORTALEZA/CE
FONE: 85 3241-3147 | EMAIL: GEOPAC@GEOPAC.COM.BR

OBRA:

SERVIÇOS REMANESCENTES DE CONSTRUÇÃO, AMPLIAÇÃO E REFORMA DE QUADRAS COBERTAS NAS

ESCOLAS GERCINA NEPOMUCENO E RAÍZES E ASAS, NO MUNICÍPIO DE ARACATI-CE

PROJETO ARQUITETÔNICO

CONTEÚDO / IDENTIFICAÇÃO DOS DESENHOS:

DETALHE 01 E 02

PRANCHA:

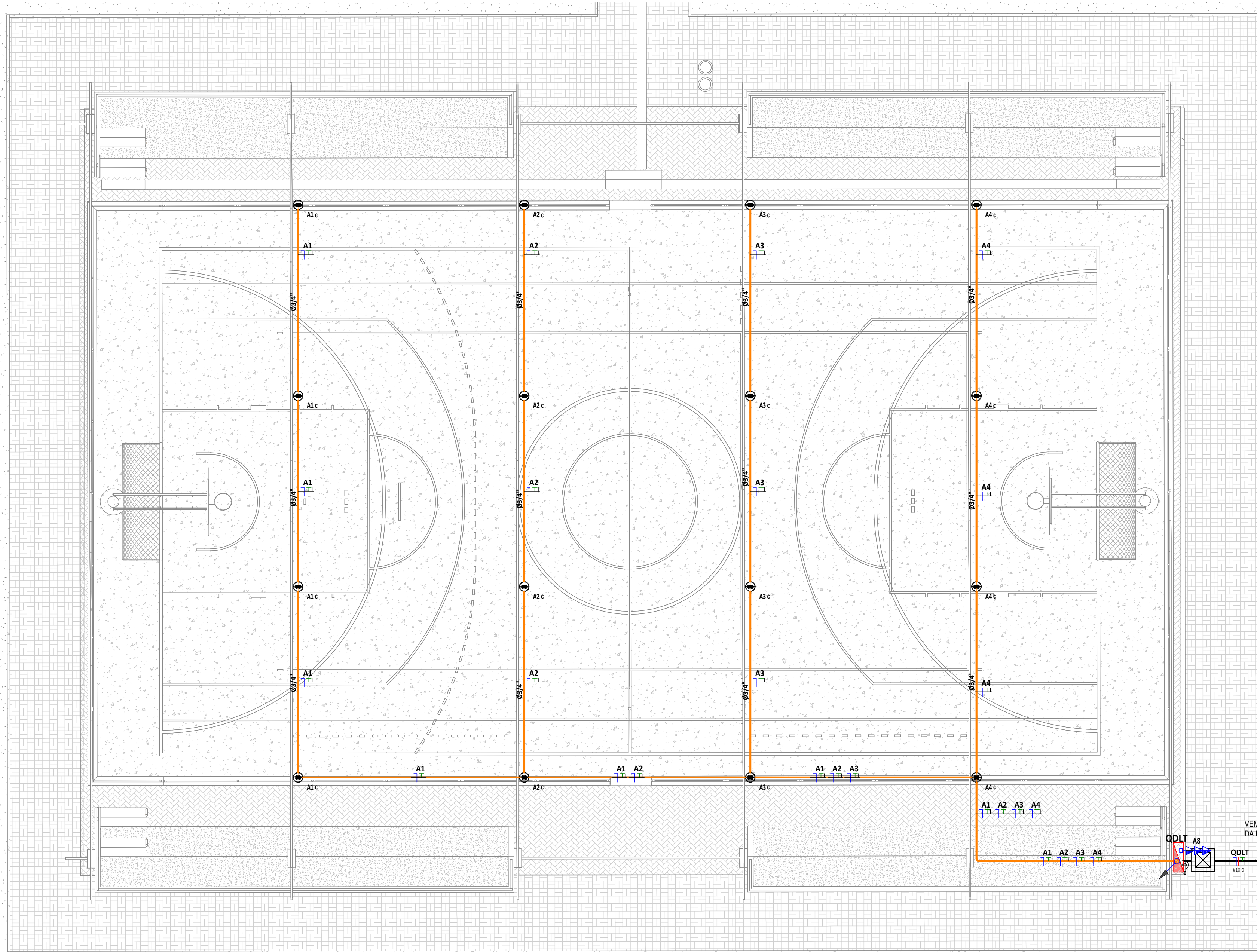
07

LOCAL: RAÍZES E ASAS

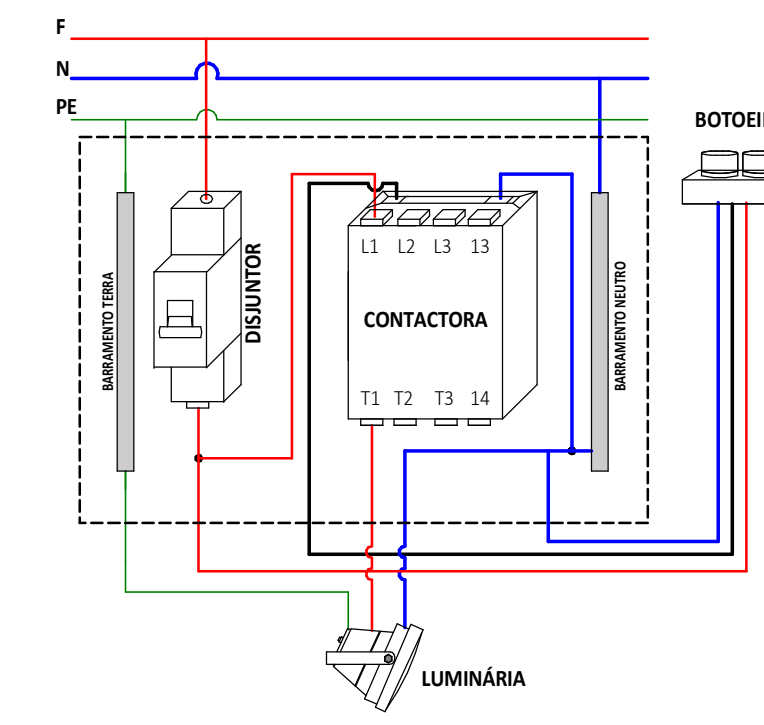
DATA: JULHO 2022

ESCALA: INDICADA

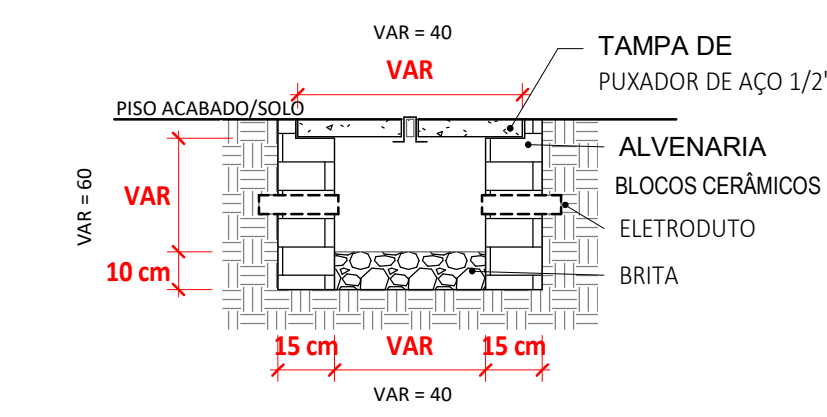
CONTROLE: ARCT 2022



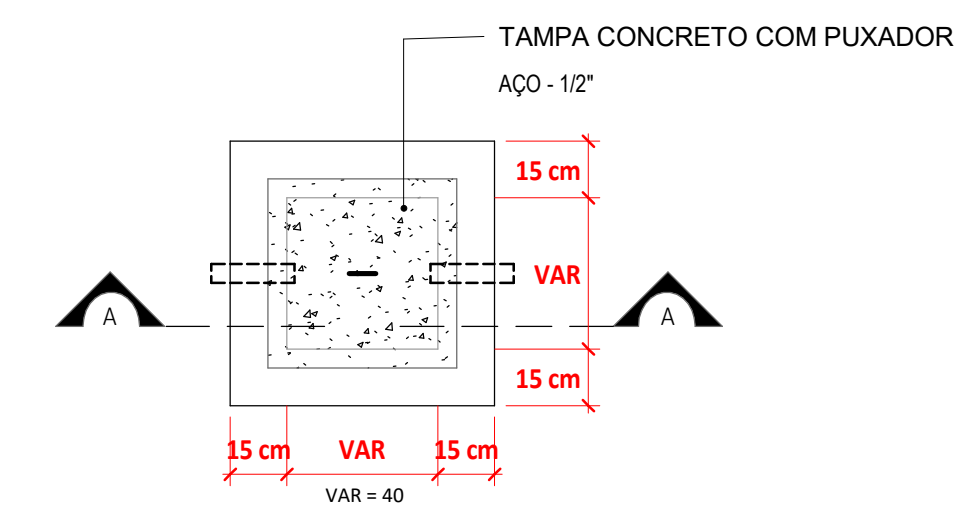
1 TÉRREO PONTOS
1:75



DETALHE BOTOEIRA
1:ESCALA



CAIXA DE PASSAGEM CORTE AA
1:ESCALA



CAIXA DE PASSAGEM PLANTA BAIXA
1:ESCALA

LEGENDA DE SÍMBOLOS

ALTA	2,0m	TRIPLA	2P+T, 10A/250V, SIMPLES OU DUPLA PADRÃO BRASILEIRO, CONFORME ABNT NBR 14138, INSTALADA EM CAIXA PVC DE 4X2" A 0,30m, 1,20m OU 1,80m DO PISO ACABADO AO EIXO CENTRAL DA CAIXA, RESPECTIVAMENTE.
MÉDIA	1,2m	DUPLA	
BAIXA	0,3m	SIMPLES	

B BOTOEIRA

QUADRO DE DISTRIBUIÇÃO DE TOMADAS FORÇA E ILUMINAÇÃO, DE SOBREPOR, COMPLETO COM DISJUNTORES E BARRAMENTOS CONECTADO EM CHAPA DE AÇO 10/10/1020 COM GRAU DE PROTEÇÃO IP54, ATENDENDO OBRIGATORIAMENTE NA ÍNTEGRA A NORMA ABNT NBR 6493-1 E 6493-3 DE 2003, TAMPA COM FECHADURA, INSTALADO A 1,50m DO PISO ACABADO AO CENTRO DO MESMO.

CAIXA DE PASSAGEM EM ALVENARIA INSTALADA NO PISO ACABADO COM TAMPA DE CONCRETO, COM 15cm DE BRITA DIMENSÕES INTERNAS: 40x40x60cm.

CONDUTORES NEUTRO, FASE, TERRA E RETORNO, RESPECTIVAMENTE

ELETRODUTO EM PVC RÍGIDO ROSCÁVEL ANTI-CHAMA, COM BITOLA MÍNIMA DE 3/4", EXCETO QUANDO INDICADO EM PROJETO, COM CONEXÕES (CURVAS E LUVAS) APROPRIADAS E PRÉ-FABRICADAS, INSTALAÇÃO EMBUTIDA NA ALVENARIA OU APARENTE ACIMA DO FORRO FALSO, FIXADO ATRAVÉS DE ABRAÇADERA TIPO "D", TRAVANTE ROSCÁVEL, NÃO PROPAGANTE DE CHAMA, LIVRES DE HALOGENO E COM BAIXA EMISSÃO DE FUMAÇA E GASES TÓXICOS.

ELETRODUTO PEAD PEAD (POLIETILENO DE ALTA DENSIDADE), COM BITOLA MÍNIMA DE 1.1/4", EXCETO QUANDO INDICADO EM PROJETO, COM CONEXÕES (CURVAS E LUVAS) APROPRIADAS E PRÉ-FABRICADAS, INSTALAÇÃO EMBUTIDA NO PISO, NÃO PROPAGANTE DE CHAMA, LIVRES DE HALOGENO E COM BAIXA EMISSÃO DE FUMAÇA E GASES TÓXICOS.

REFLETOR PARA ILUMINAÇÃO DE QUADRA, POT-200W COM GRAU DE PROTEÇÃO IP67

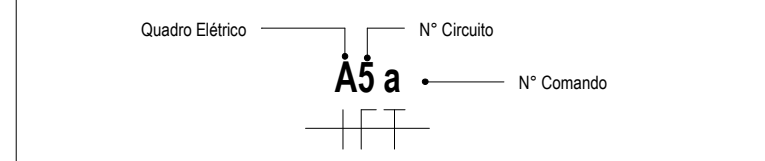
LEGENDA DIAGRAMA UNIFILAR

- Disjuntor Termomagnético Monopolar
- Disjuntor Termomagnético Tripolar
- Disjuntor Termomagnético de Caixa Moldada
- Disjuntor Motor
- Condutores Neutro, Fase, Terra, respectivamente
- IDR-Interruptor Diferencial Residual (max=30mA)
- DPS - Dispositivo de proteção monopolar contra surtos (x4)
- Medidor de Energia

NOTAS GERAIS

1. OS CONDUTORES ELÉTRICOS EMBUTIDOS NOS PÓSTES E PARA A ALIMENTAÇÃO DOS REFLETORES (NAS QUADRAS SEÇÃO DE CONDUPLAST QUADRO PPI DE 25,2MM PARA ALIMENTAÇÃO DOS PÓSTES DE ILUMINAÇÃO)
2. OS CONDUTORES ELÉTRICOS SOB PISO DEVERÃO DE ISOLAÇÃO EM PVC 0,6KVIA.
3. A SEÇÃO DO CONDUTOR NEUTRO E TERRA É IGUAL À DA FASE DO CIRCUITO, SALVO INDICAÇÃO CONTRÁRIA.
4. O CONDUTOR NEUTRO NÃO PODERÁ SER LIGADO AO CONDUTOR PROTEÇÃO TERRA APOIS PASSAR PELO QUADRO GERAL DA INSTALAÇÃO.
5. O CONDUTOR DE PROTEÇÃO MÚLTIPLA DEVERÁ SER LIGADO AO IDR.
6. UTILIZAR UM CONDUTOR NEUTRO PARA CADA CIRCUITO.
7. AS INSTALAÇÕES ELÉTRICAS DEVERÃO SER EXECUTADAS RESPEITANDO OS PADRÕES DE QUALIDADE E SEGURANÇA ESTABELECIDOS NA NORMA NBR5410:2004.
8. TODOS OS PONTOS METÁLICOS DEVERÃO SER ATERRADOS.
9. OS CIRCUITOS FORAM NUMERADOS PELA QUANTIDADE DE FASES, OU SEJA, CIRCUITOS TRIFÁSICOS CONTEM TRÊS NÚMEROS.
10. OS ELETRODUTOS DEVERÃO SER PROVIDOS DE BUCHAS E ARRUELAS NAS SUAS EXTREMIDADES.
11. NAS CONEXÕES COM CAIXA DE PASSAGEM E DA SAÍDA, UTILIZAR NO MÁXIMO DUAS CURVAS, NÃO REVERSAS, EM LANCES DE TUBULAÇÃO, ENTRE CAIXAS.
12. AS CORES DOS CONDUTORES ELÉTRICOS OBEDECERÁ A SEQUINTE NORMATIZAÇÃO:
13. FASE A - BRANCO / FASE B - PRETO / FASE C - VERMELHO / NEUTRO - AZUL CLARO / TERRA - VERDE / RETORNO - DEBEM CORES, EXCETO AMARELO.

NUMERAÇÃO DOS CIRCUITOS:



ASSINATURAS E APROVAÇÃO

PROJETISTA: *Leonardo Silveira Lima* PROPRIETÁRIO: *Leonardo Silveira Lima*
LEONARDO SILVEIRA LIMA ENGENHEIRO CIVIL - RNP: 0601981087

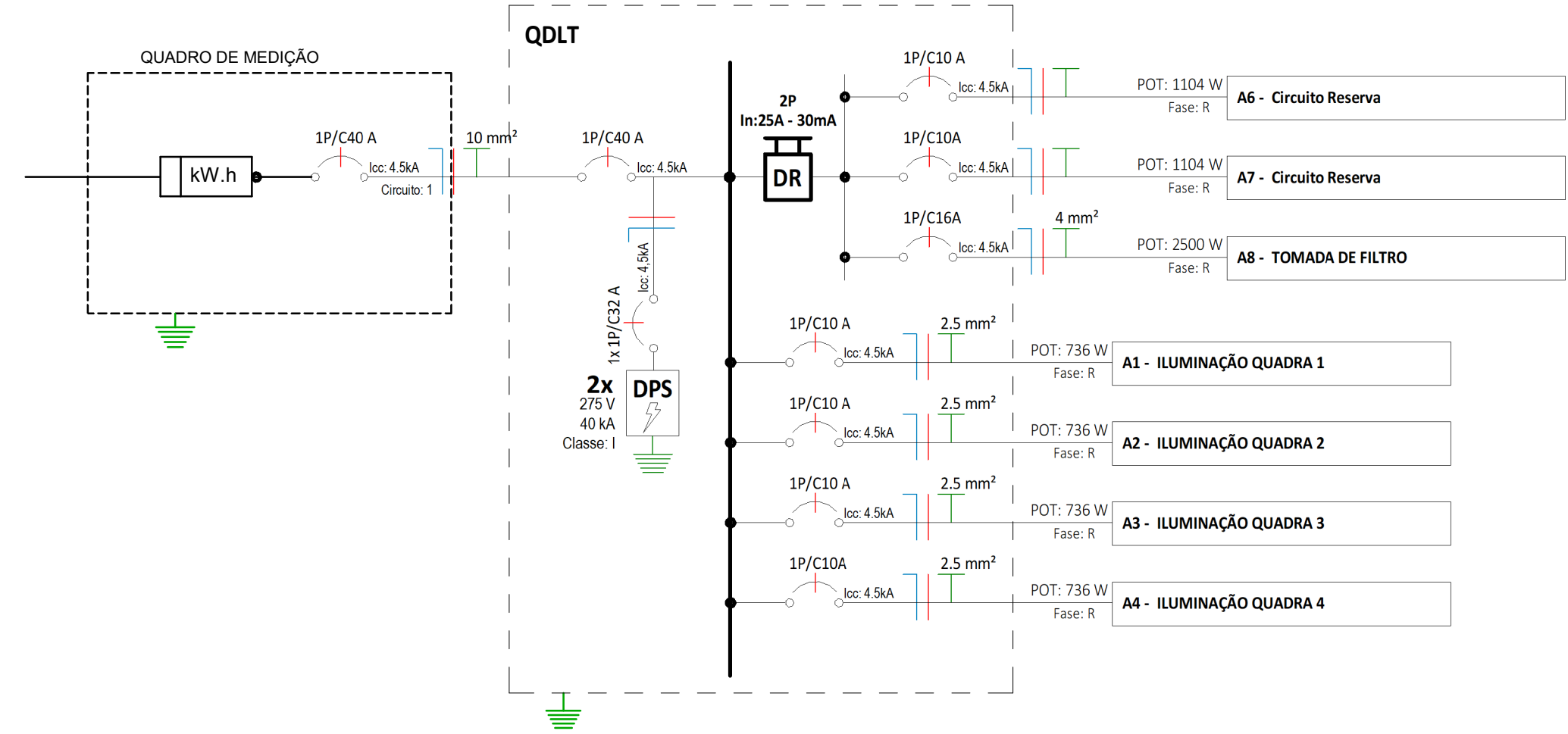
APROVAÇÃO

PROPRIETÁRIO: *Leonardo Silveira Lima*
PREFEITURA MUNICIPAL DE ARACATI
SERVIÇOS REMANESCENTES DE CONSTRUÇÃO, AMPLIAÇÃO E REFORMA DE QUADRAS COBERTAS NAS ESCOLAS GERCIANA NEPOMUCENO E RAÍZES E ASAS, NO MUNICÍPIO DE ARACATI-CE
PROJETO:
INSTALAÇÕES ELÉTRICAS
IDENTIFICAÇÃO DOS DESENHOS:
DIAGRAMA UNIFILAR
TÉRREO PONTOS

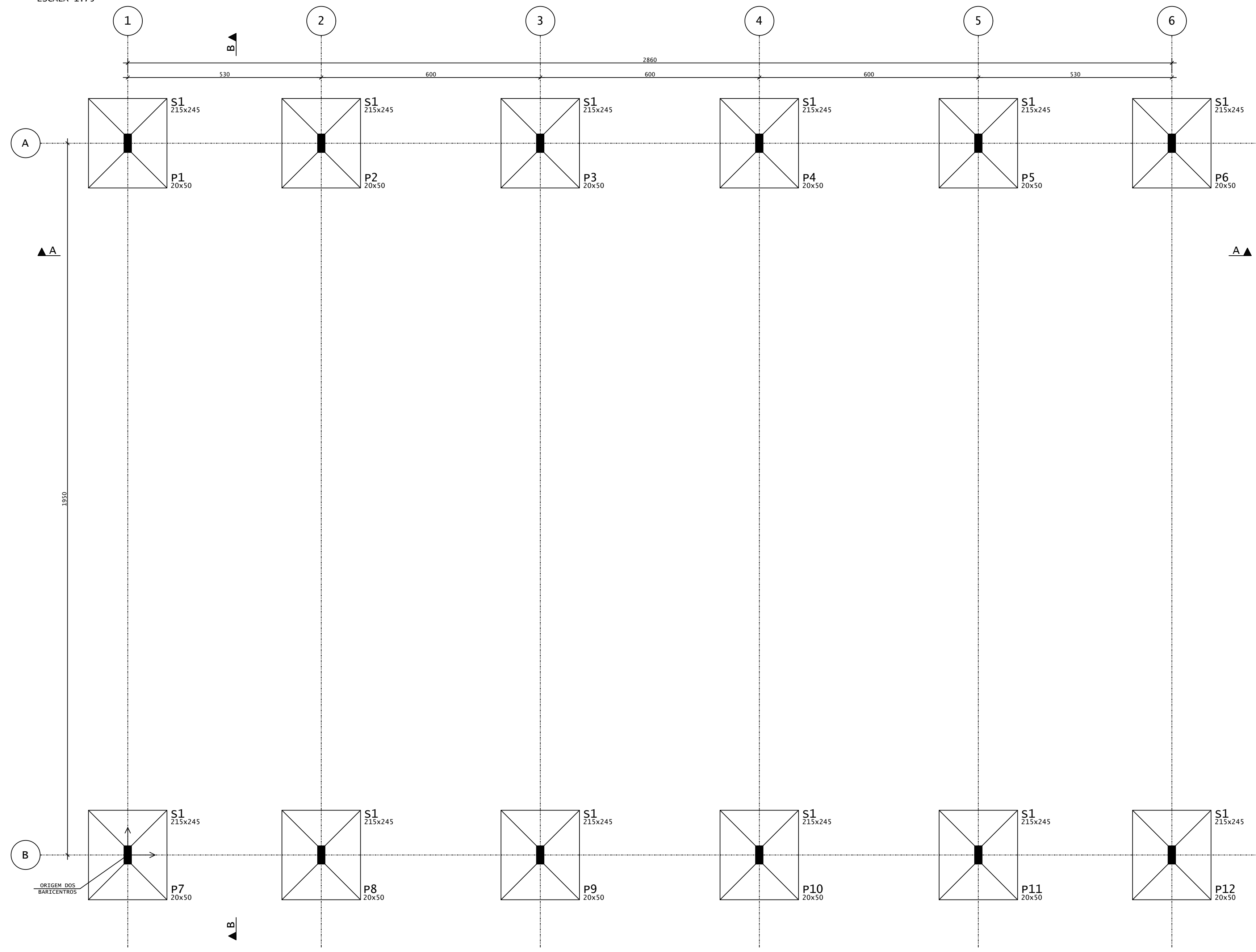
AV. PADRE ANTÔNIO TOMAS Nº202, SALAS 301
BARRIO: AERÓDROMO (FRENTE ÀS ESCOLAS)
FONE: 88 3241 3141 | E-MAIL: GEO@GEO@GEO@GEO.COM.BR

PROJETAÇÃO: RAÍZES E ASAS
DESENHO: CAMILY HASCONCELOS
ESCALA: INDICADA
DATA: 14/10/2022
PROJETO: 0101

QUADRO DE CARGAS										
Circuito Nº	Utilização	Tensão (V)	Potência Aparente (VA)	Corrente Nominal Calculada	Disjuntor	Seção do condutor adotado	% QUEDA DE TENSÃO	FASE R	FASE S	FASE T
QDLT										
A1	ILUMINAÇÃO QUADRA 1	220 V	800 VA	3,64 A	10 A	2,5	1,67%	736,03 W		
A2	ILUMINAÇÃO QUADRA 2	220 V	800 VA	3,64 A	10 A	2,5	1,39%	736,03 W		
A3	ILUMINAÇÃO QUADRA 3	220 V	800 VA	3,64 A	10 A	2,5	1,25%	736,03 W		
A4	ILUMINAÇÃO QUADRA 4	220 V	800 VA	3,64 A	10 A	2,5	1,11%	736,03 W		
A6	Circuito Reserva	220 V	1200 VA	5,45 A	10 A			1104 W		
A7	Circuito Reserva	220 V	1200 VA	5,45 A	10 A			1104 W		
A8	TOMADA DE FILTRO	220 V	2500 VA	11,36 A	16 A	4	0,22%	2500 W		
MEDIDOR										
1	QDLT	220 V	7961 VA	36,18 A	40 A	10	0,28%	7652,12 W		



LOCAÇÃO - FUNDAÇÕES/PILARES
ESCALA 1:75



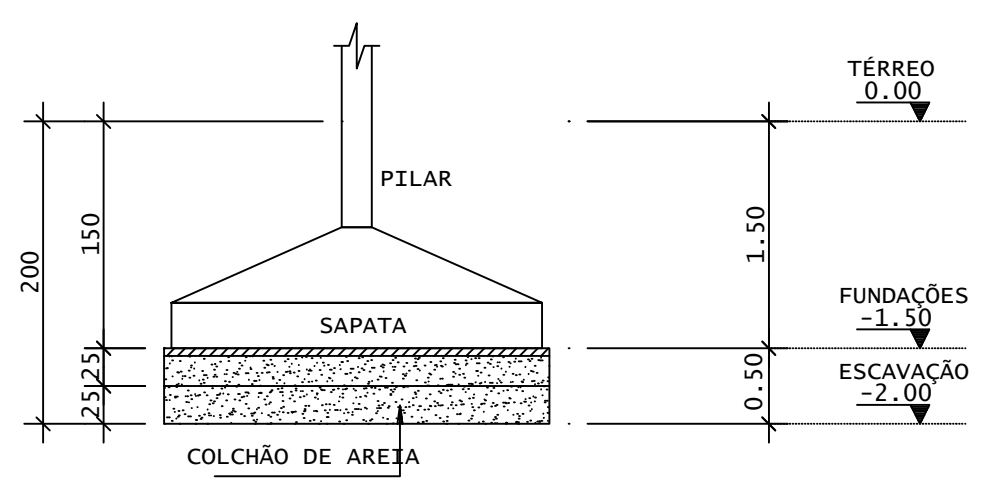
BARICENTROS DE PILARES			
Pilar	X (cm)	Pilar	Y (cm)
P1	0.0	P12	0.0
P7	0.0	P11	0.0
P2	530.0	P10	0.0
P8	530.0	P9	0.0
P3	1130.0	P8	0.0
P9	1130.0	P7	0.0
P4	1730.0	P6	1950.0
P10	1730.0	P5	1950.0
P5	2330.0	P4	1950.0
P11	2330.0	P3	1950.0
P6	2860.0	P2	1950.0
P12	2860.0	P1	1950.0

LEGENDA PILARES

- MORRE
- CONTINUA
- NASCE
- MUDANÇA DE SEÇÃO

NOTAS GERAIS:

- * PROJETO ESTRUTURAL ELABORADO DE ACORDO COM A NBR 6118;
- * A ESTRUTURA DEVERÁ SER CONSTRUÍDA DE ACORDO COM A NBR 14931;
- * O CONCRETO EMPREGADO NA EXECUÇÃO DAS ESTRUTURAS DE CUMPRIR OS REQUISITOS ESTABELECIDOS NA NBR 12655;
- * COTAS E DIMENSÕES EM CENTÍMETROS, EXCETO AS COTAS ALTIMÉTRICAS, QUE ESTÃO EM METROS, INDICADAS NOS CORTES, PILARES E FÔRMA DAS LAJES;
- * NÃO RETIRAR COTAS EM ESCALA;
- * CONTROLE RIGOROSO DAS MEDIDAS EM OBRA;
- * CONFIRMAR OS COMPRIMENTOS DOS FERROS "IN LOCO";
- * AS FUNDAÇÕES FORAM DIMENSIONADAS PARA UMA TENSÃO ADMISSÍVEL NO SOLO DE 0,70 kgf/cm² A UMA PROFUNDIDADE DE 1,50 m (NÍVEL DE ASSENTAMENTO DAS FUNDAÇÕES DOS PILARES), ABAIXO DO TERREO DO SETOR; SOBRE UM COLCHÃO DE AREIA GROSSA OU COM O MESMO MATERIAL DA ESCAVAÇÃO, DESDE QUE O MESMO POSSUA CARACTERÍSTICAS ARENOSAS, COM 0,50 m DE ESPESURA, COMPACTADA DE DUAS VEZES (0,25 m POR VEZ) COM COMPACTADOR MECÂNICO; CONTROLE DO GRAU DE COMPACTAÇÃO: 70 A 85%; VER DETALHE;
- * ESTES VALORES DEVERÃO SER VERIFICADOS E CONFIRMADOS POR UM TÉCNICO ESPECIALIZADO EM SOLOS E QUALQUER DISCREPÂNCIA DEVERÁ SER COMUNICADO AO ENGENHEIRO PROJETISTA ESTRUTURAL;
- * TORNA-SE INDISPENSÁVEL INSPEÇÃO PARA IDENTIFICAR SITUAÇÕES PARTICULARES NO TERRENO, TAIS COMO: POÇOS D'ÁGUA ATERRADOS; ZONAS DE ATERRO COM ENTULHO OU MESMO LIXO; FORMIGUEIROS; OU ATÉ MESMO NA QUALIDADE DO SOLO DE OCORRÊNCIA LOCALIZADA;
- * CLASSE DE AGRESSIVIDADE AMBIENTAL: III
f_{ck} > 30 MPa
MÓDULO DE DEFORMAÇÃO TANGENTE INICIAL MÍNIMO: 30672.5 MPa
CONSUMO MÍNIMO DE CIMENTO: 350KG/CM³
FATOR ÁGUA-CIMENTO MÁXIMO: 0,55
CONTROLE DE EXECUÇÃO DA OBRA: RIGOROSO
COBRIMENTO = 3,00 cm (LAJES);
3,50 cm (VIGAS);
3,50 cm (PILARES);
4,00 cm (PILARES-TRECHO EM CONTATO COM O SOLO JUNTO AOS ELEMENTOS DE FUNDAÇÃO);
3,50 cm (FUNDAÇÕES);
- * A DESFORMA FINAL DOS ELEMENTOS ESTRUTURAIS NÃO DEVERÁ ACONTECER ANTES DE SER ATINGIDO O MÓDULO DE ELASTICIDADE DO CONCRETO, CALCULADO EM FUNÇÃO DO f_{ck} DE PROJETO E AFERIDO ATRAVÉS DE ENSAIOS EM LABORATÓRIOS ESPECIALIZADOS (VER NBR 14931 E NBR 15696);
- * DOBRAR FERRAGEM SEGUNDO OS RAIOS DE CURVATURA EXIGIDOS PELA NBR 6118;
- * UTILIZAR DISPOSITIVOS DISTANCIADORES E ESPAÇADORES ("COCADAS", "GATOS", ETC.) QUE GARANTAM OS COBRIMENTOS E POSICIONAMENTOS DAS ARMADURAS;
- * AS ARMADURAS DEVERÃO ESTAR LIMPAS E ISENTAS DE QUALQUER SUBSTÂNCIAS QUE PREJUDIQUEM SUA ADERÊNCIA AO CONCRETO, INCLUSIVE ESCAMAS DE OXIDAÇÃO;
- * LIMPAR AS FORMAS E VEDAR TODAS AS JUNTAS ANTES DO LANÇAMENTO DO CONCRETO EM HIPÓTESE ALGUMA A CONCRETAGEM PODERÁ OCORRER SOBRE RASPA, PD, PEDAÇOS MADEIRA OU QUALQUER OUTRO CORPO ESTRANHO À ESTRUTURA;
- * O RESUMO DE ARMADURA ACIMA NÃO INCLUI PERDAS;
- * MODIFICAÇÕES NESTE PROJETO E SUA UTILIZAÇÃO EM OUTRA OBRA SUJEITARÃO OS RESPONSÁVEIS AS PENAS DA LEGISLAÇÃO VIGENTE.



DET. COLCHÃO DE AREIA SEM ESCALA

REV	DATA	DESCRIÇÃO

ASSINATURAS E APROVAÇÃO

PROJETISTA:

PROPRIETÁRIO:

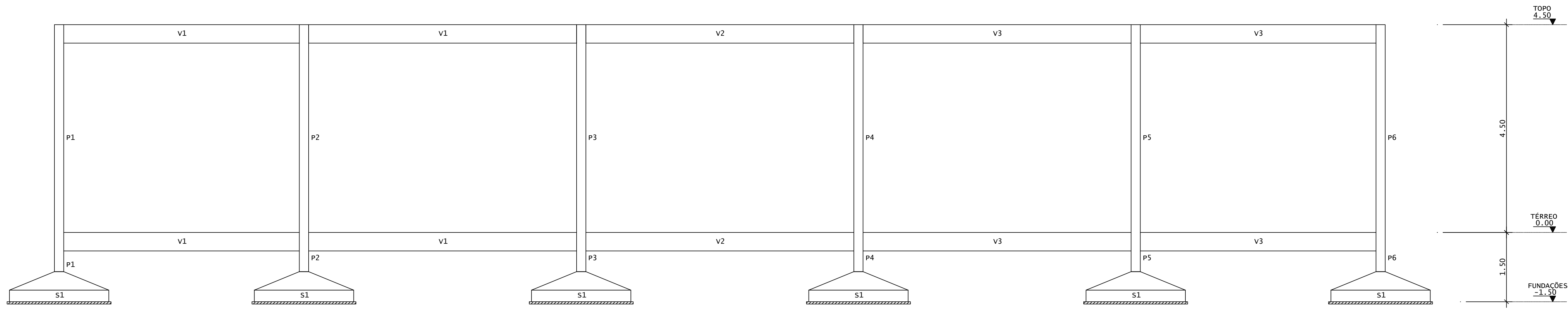
LEONARDO SILVEIRA LIMA
ENGENHEIRO CIVIL - RNP: 002158106-7

GEOPAC AV. PADRE ANTONIO TOMAS N.º 420, SALA 001
BARRIO NECESSITA PORTALBUENAS
FONE: 85 3041.3141 | EMAIL: GEOPAC@GEOPAC.COM.BR

PROJETO: **PREFEITURA MUNICIPAL DE ARACATI**
SERVIÇOS REMANESCENTES DE CONSTRUÇÃO, AMPLIAÇÃO E REFORMA DE QUADRAS COBERTAS NAS ESCOLAS GERCIANA REFORUCENO E RAIZES E ASAS, NO MUNICÍPIO DE ARACATI-CE

IDENTIFICAÇÃO DOS DESENHOS:
01. LOCAÇÃO - FUNDAÇÕES / PILARES
02. BARICENTROS DOS PILARES
03. NOTAS GERAIS
04. DETALHE DO COLCHÃO - SOB AS FUNDAÇÕES

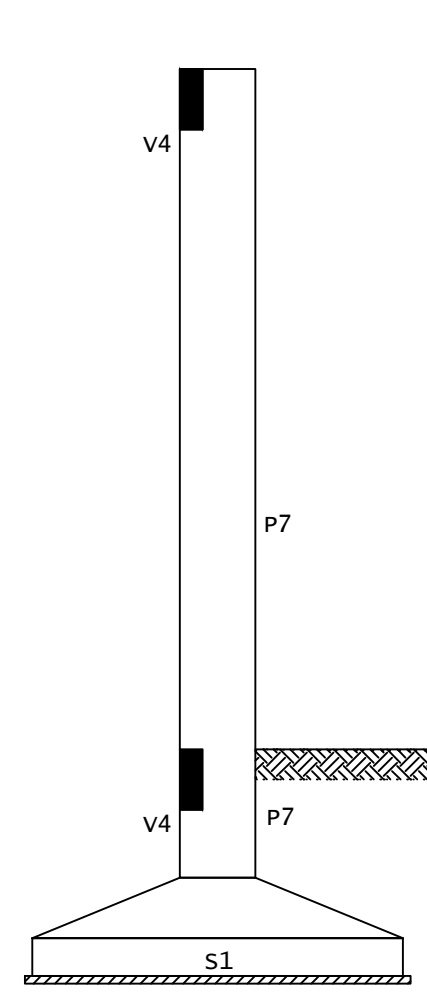
ELABORADO POR: RAIZES E ASAS	DATA: JULHO/2022	PRONCHA: 01/04
DESENHADO POR: JM / SCS	ESCALA: INDICADA	CONTROLE: ARCT C22.20



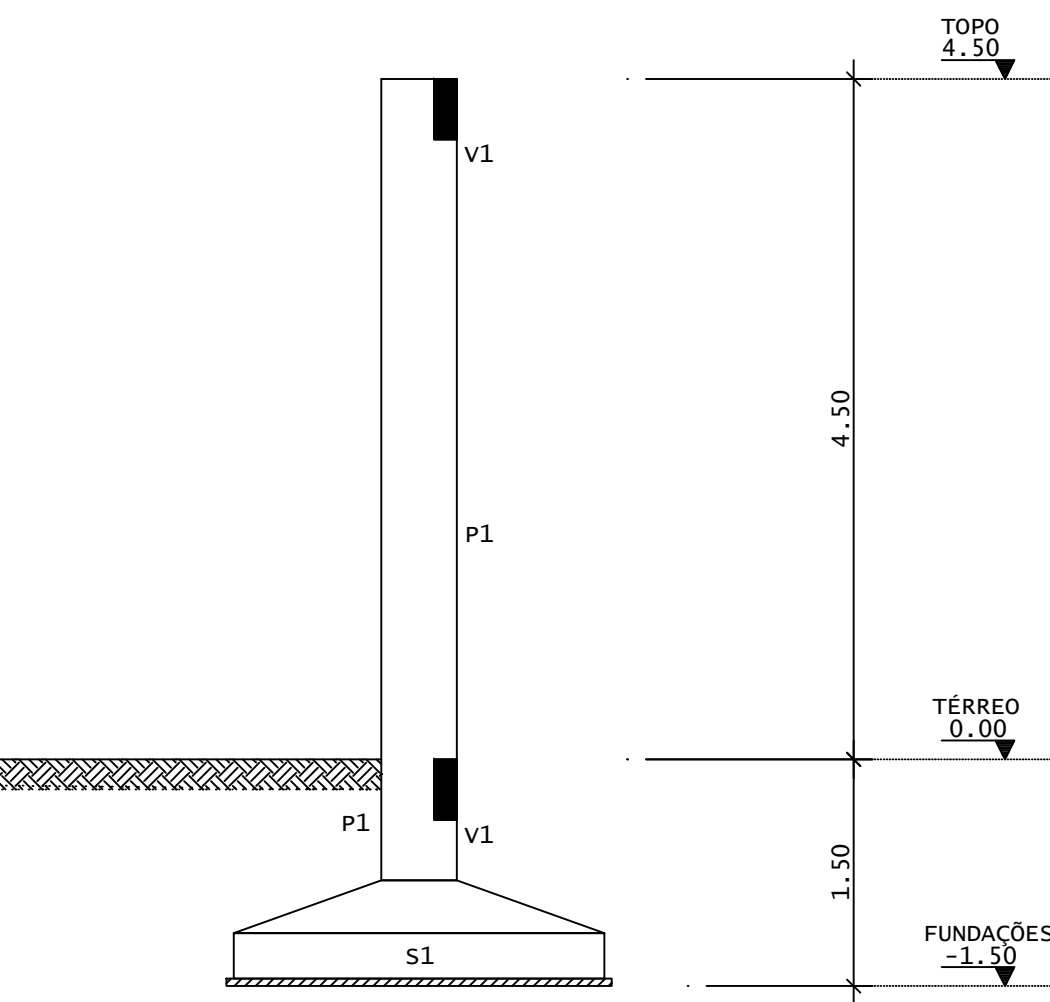
CORTE A-A
ESCALA 1:50

AÇO	POS	BIT (mm)	QUANT	COMPRIMENTO	
				UNIT (cm)	TOTAL (cm)
P1=P2=...=P11=P12 (X12)					
50	1	16	72	234	16848
50	2	16	48	167	8016
60	3	5	108	123	13284
60	4	5	108	28	3024
50	5	16	72	447	32184
60	6	5	300	127	38100
60	7	5	300	29	8700
S1 (X12)					
50	1	10	288	240	69120
50	2	10	252	274	69048

RESUMO DE AÇO			
AÇO	BIT (mm)	COMPR (m)	PESO (kg)
60	5	631	97
50	10	1382	852
50	16	570	900
Peso Total		60 =	97 kg
Peso Total		50 =	1753 kg

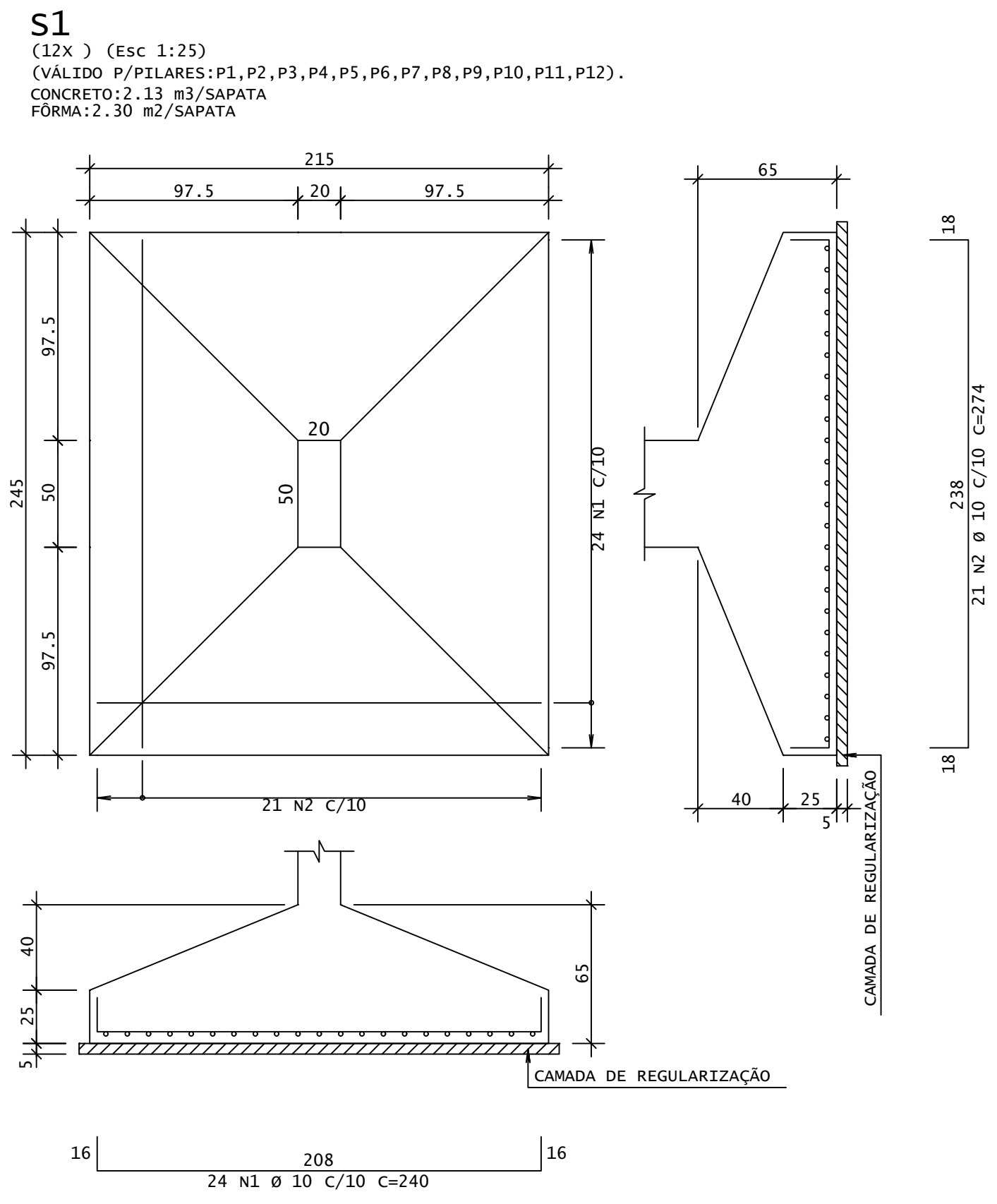


CORTE B-B
ESCALA 1:50

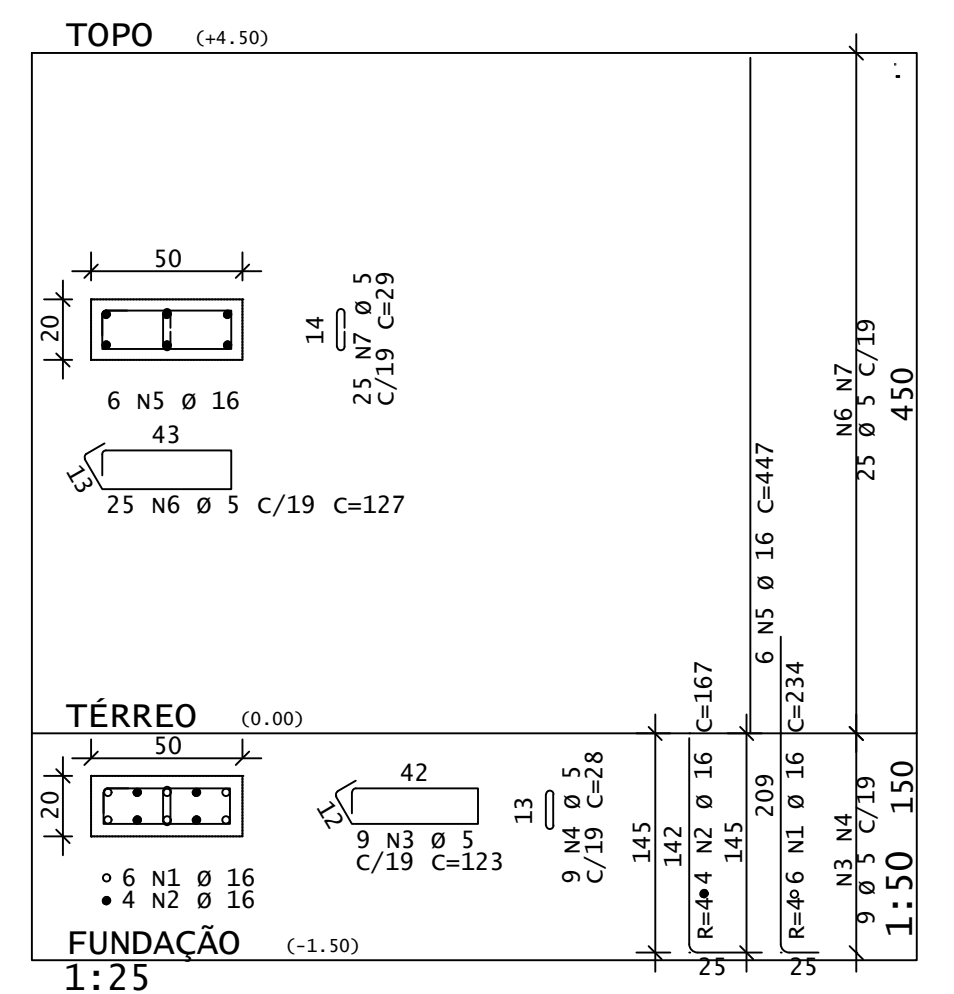


DIÂMETROS DE CURVATURA

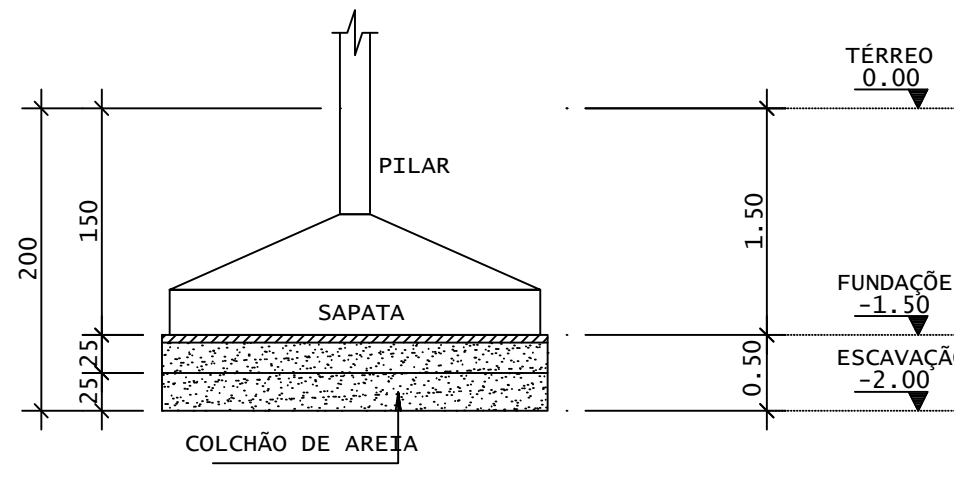
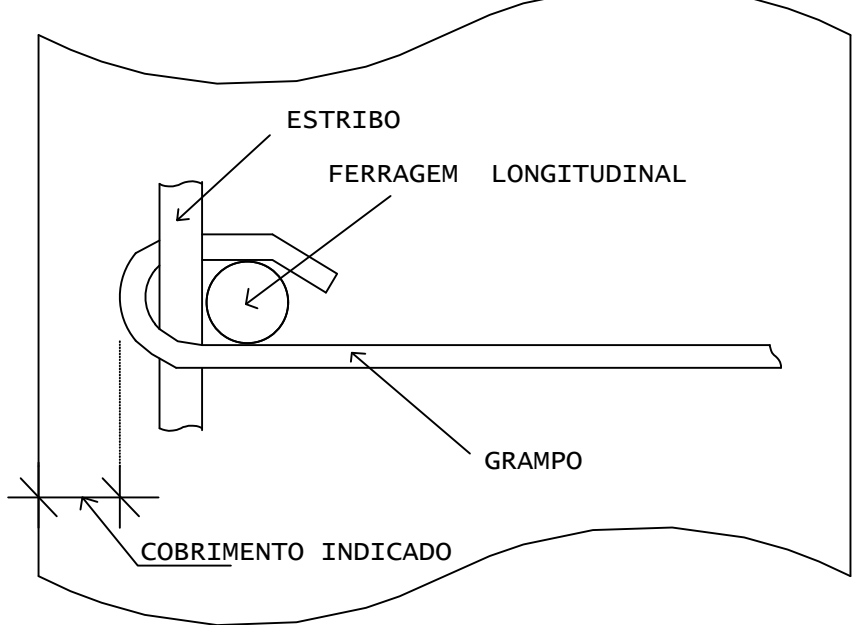
Ø	8	10	12	16	20	22	25
db (cm)	4	5	6	8	16	18	20



P1=P2=P3=P4=P5=P6=P7=P8=P9=P10=P11=P12



DETALHE P/ FIXAÇÃO DE GRAMPOS
VISTA EM PLANTA



DET.COLCHÃO DE AREIA
SEM ESCALA

REV	DATA	DESCRIÇÃO

ASSINATURAS E APROVAÇÃO

PROJETISTA: *Leonardo Silveira Lima*

PROPRIETÁRIO: *Leonardo Silveira Lima*

LEONARDO SILVEIRA LIMA
ENGENHEIRO CIVIL - RNP: 002158106-7

GEOPAC AV. PADRE ANTONIO TOMAZ N° 420, SALA 001
BARRIO ESCOLA FORTALIZACAO FONE: 85 30413141 | EMAIL: GEOPAC@GEOPAC.COM.BR

PROPRIETÁRIO: **PREFEITURA MUNICIPAL DE ARACATI**

SERVIÇOS REMANESCENTES DE CONSTRUÇÃO, AMPLIAÇÃO E REFORMA DE QUADRAS COBERTAS NAS ESCOLAS GERCIANA NEPOMUCENO E RAIZES E ASAS, NO MUNICÍPIO DE ARACATI-CE

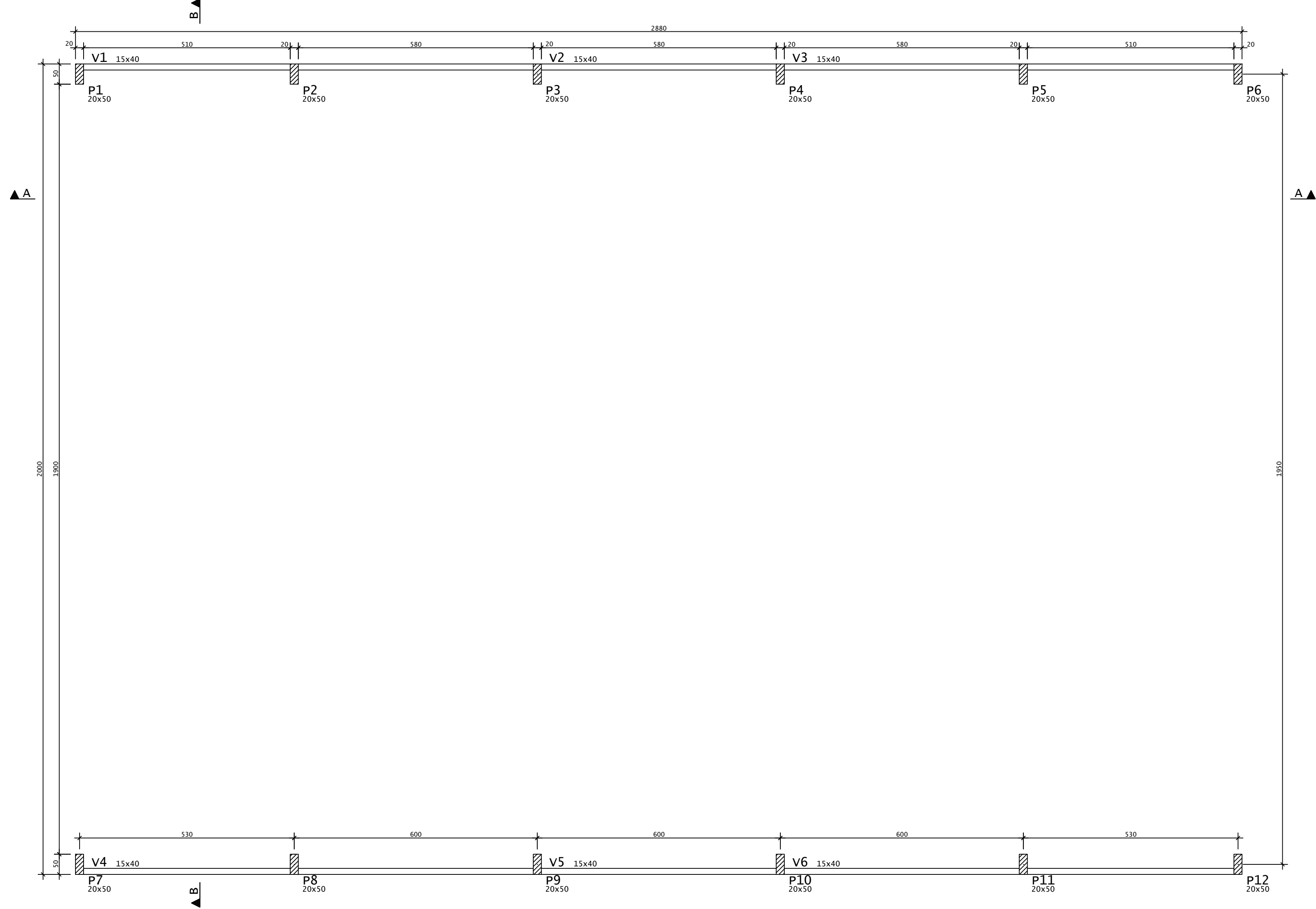
PROJETO: **PROJETO ESTRUTURAL**

IDENTIFICAÇÃO DOS DESENHOS:
01 CORTES A, B
02 FUNDACOES
03 PILARES
04 DETALHE DO COLCHÃO - SOB AS FUNDACOES

LOCAL: **RAIZES E ASAS** DATA: **JULHO/2022** PRONCHA: **02/04**

DESENHO: **JM1/SOS** ESCALA: **INDICADA** ARQUIVO: **ARCT C22.20**

FORMA - TÉRREO
ESCALA 1:75



AÇO	POS	BIT (mm)	QUANT	COMPRIMENTO	
				UNIT (cm)	TOTAL (cm)
V1=V3=V4=V6 (X4)					
60	1	5	8	225	1800
50	2	8	8	200	1600
60	3	5	8	300	2400
50	4	10	8	375	3000
50	5	8	8	225	1800
50	6	8	8	575	4600
50	7	8	8	650	5200
60	8	5	220	97	21340
V2=V5 (X2)					
60	1	5	4	300	1200
50	2	10	12	225	2700
50	3	8	4	650	2600
60	4	5	58	97	5626

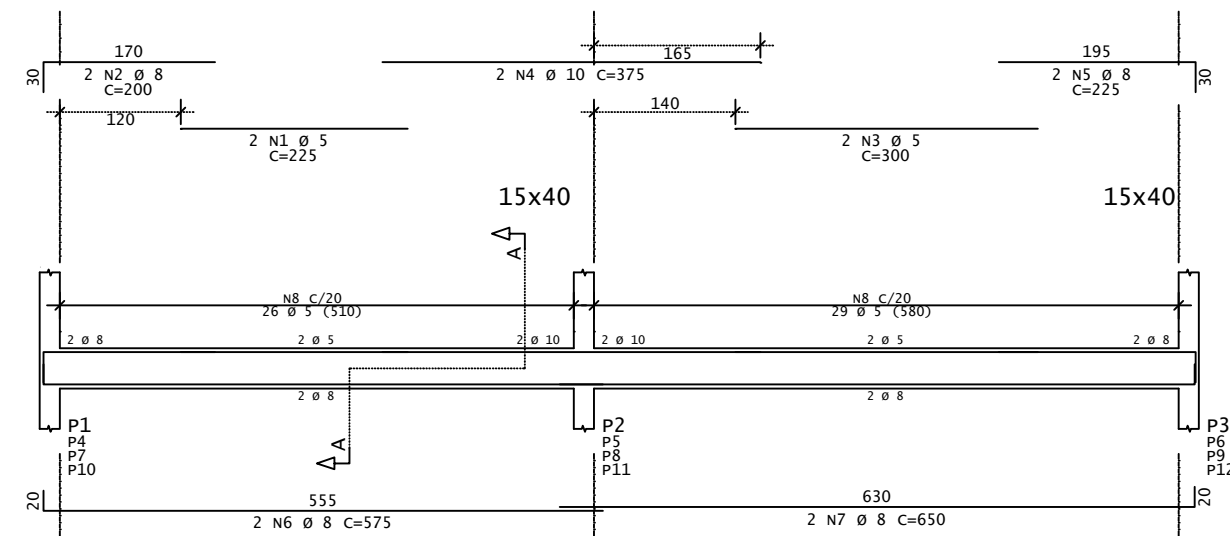
RESUMO DE AÇO			
AÇO	BIT (mm)	COMPR (m)	PESO (kg)
60	5	324	50
50	8	158	62
50	10	57	35
Peso Total		60 =	50 kg
Peso Total		50 =	98 kg

LEGENDA PILARES

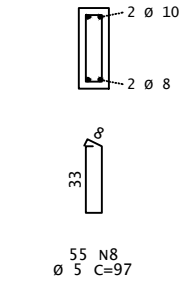
- MORRE
- CONTINUA
- NASCE
- MUDANÇA DE SEÇÃO

VIGAS - TÉRREO		
Elemento	Seção (cm)	Elevação (cm)
v1	15x40	-
v2	15x40	-
v3	15x40	-
v4	15x40	-
v5	15x40	-
v6	15x40	-

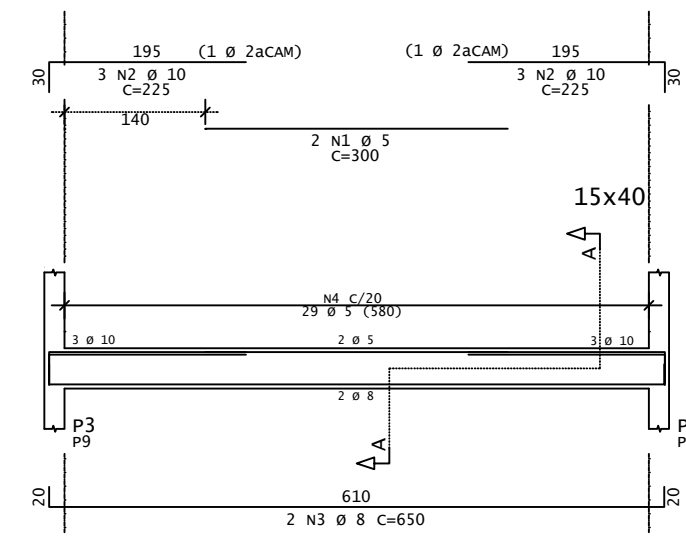
V1=V3=V4=V6



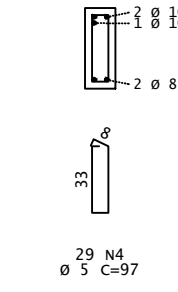
CORTE A



V2=V5



CORTE A



REV.	DATA	DESCRIÇÃO

ASSINATURAS E APROVAÇÃO

PROJETISTA:
LEONARDO SILVEIRA LIMA
ENGENHEIRO CIVIL - RFP: 6618192-7

PROPRIETÁRIO:
PREFEITURA MUNICIPAL DE ARACATI

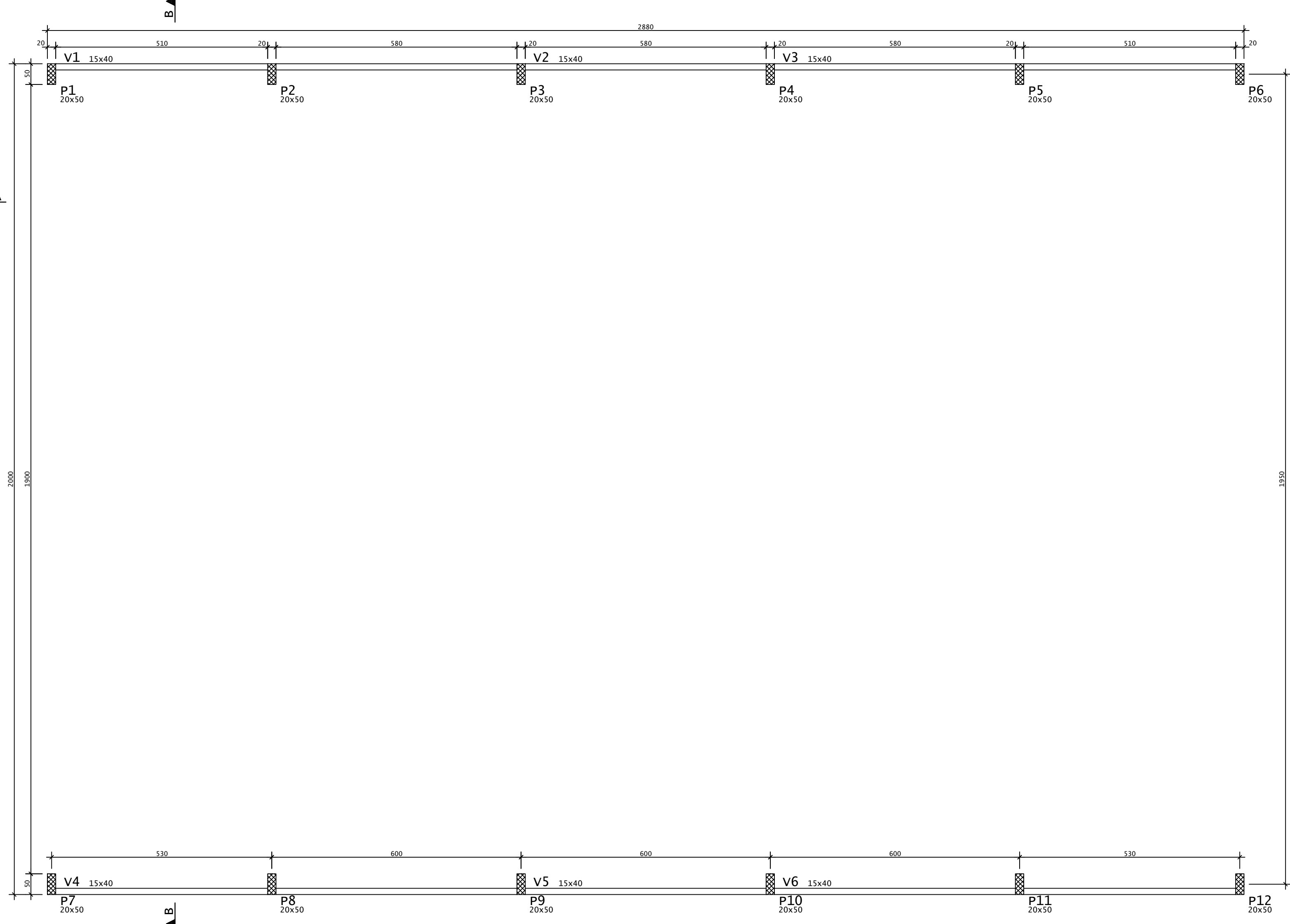
OBJETO: SERVIÇOS REMANESCENTES DE CONSTRUÇÃO, AMPLIAÇÃO E REFORMA DE QUADRAS COBERTAS NAS ESCOLAS GERCIANA NEPOMUCENO E RAIZES E ASAS, NO MUNICÍPIO DE ARACATI-CE

PROJETO ESTRUTURAL

IDENTIFICAÇÃO DOS DESENHOS:

01.TÉRREO - FÓRMA
02.TÉRREO - VIGAS

FORMA - TOPO
ESCALA 1:75



AÇO	POS	BIT (mm)	QUANT	COMPRIMENTO (cm)	UNIT (cm)	TOTAL (cm)
V1=V3=V4=V6 (X4)						
60	1	5	8	275		2200
50	2	8	8	150		1200
60	3	5	8	350		2800
50	4	10	8	375		3000
50	5	8	8	175		1400
50	6	8	8	575		4600
50	7	8	8	650		5200
60	8	5	220	97		21340
V2=V5 (X2)						
60	1	5	4	400		1600
50	2	8	8	175		1400
50	3	8	4	650		2600
60	4	5	58	97		5626

RESUMO DE AÇO			
AÇO	BIT (mm)	COMPR (m)	PESO (kg)
60	5	336	52
50	8	164	65
50	10	30	19
Peso Total	60	=	52 kg
Peso Total	50	=	83 kg

LEGENDA PILARES

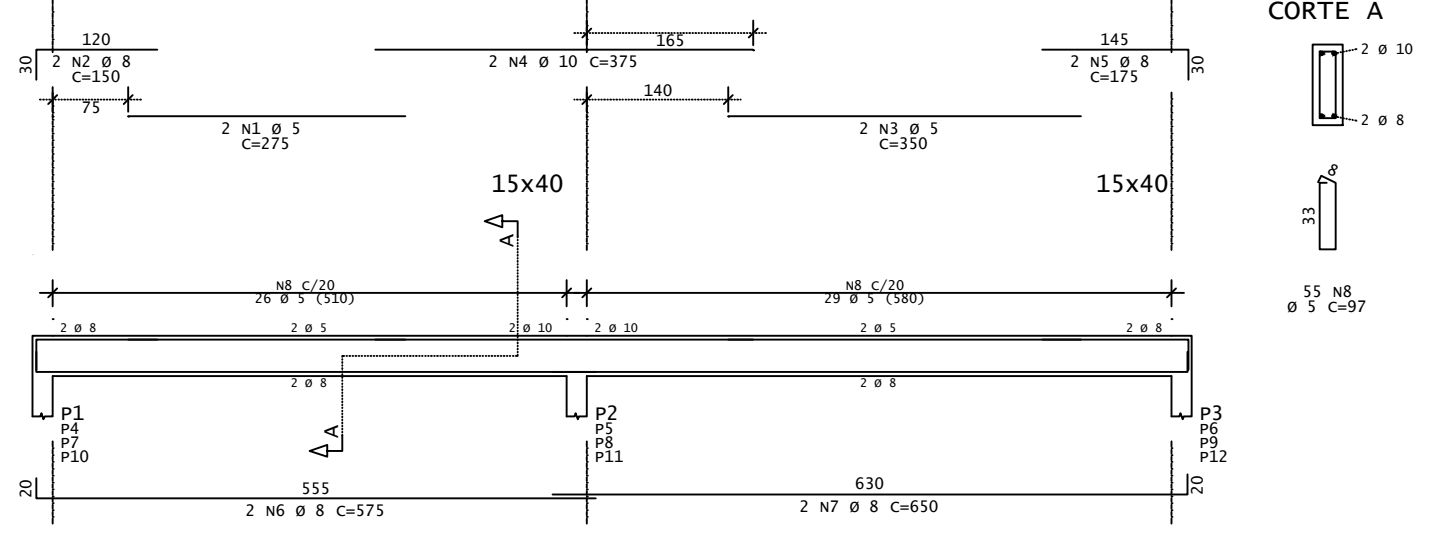


VIGAS - TOPO

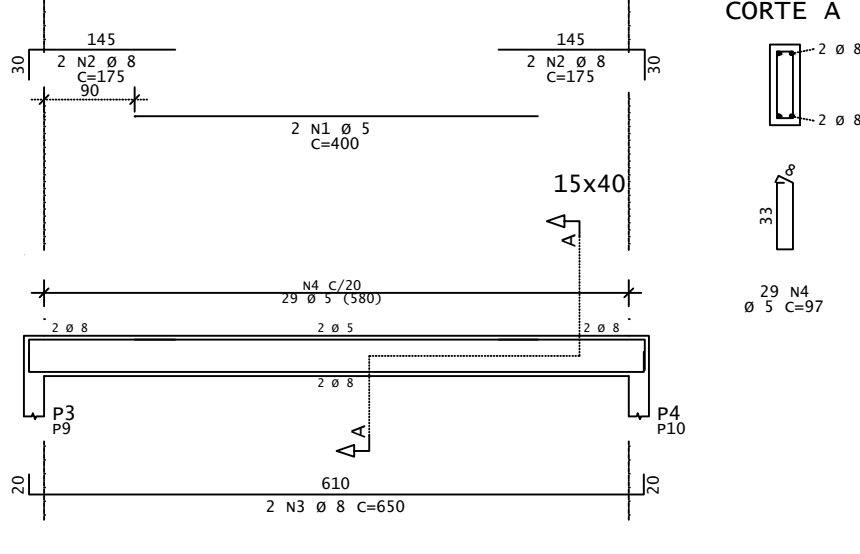
Elemento	Seção (cm)	Elevação (cm)
v1	15x40	-
v2	15x40	-
v3	15x40	-
v4	15x40	-
v5	15x40	-
v6	15x40	-

Pavimento	Consumo de concreto (m³)				Fórmals (m²)			
	Pilares	Vigas	Lajes	Fundações	Pilares	Vigas	Lajes	Fundações
TOPO	5.4	3.3	0.0	0.0	75.6	52.4	0.0	0.0
TÉRREO	1.8	3.3	0.0	0.0	25.2	52.4	0.0	0.0
FUNDAÇÕES	0.0	0.0	0.0	25.6	0.0	0.0	0.0	27.6
TOTAL	7.2	6.6	0.0	25.6	100.8	104.8	0.0	27.6

V1=V3=V4=V6



V2=V5



REV	DATA	DESCRIÇÃO

ASSINATURAS E APROVAÇÃO

PROJETISTA: *Leonardo Silveira Lima*
LEONARDO SILVEIRA LIMA
ENGENHEIRO CIVIL - RNP: 002151106-7

PROPRIETÁRIO: *Geopac*
GEO PAC
AV. PADRE ANTONIO TOMAZ N.º 420, SALA 001
BARRIO RECORTA FORTALEZA
FONE: 85 3341.3141 | EMAIL: GEO PAC@GEO PAC.COM.BR

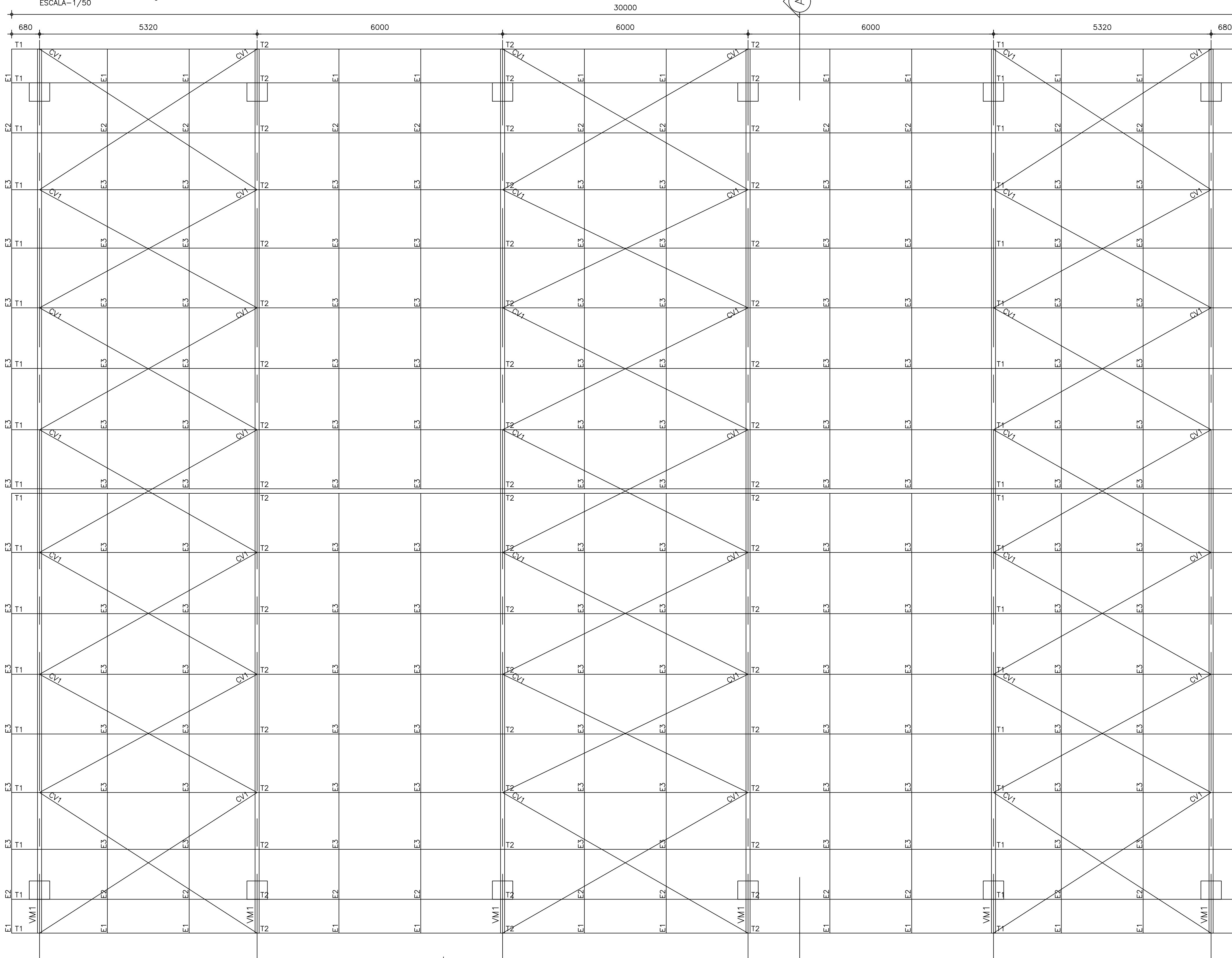
PROPRIETÁRIO: PREFEITURA MUNICIPAL DE ARACATI

SERVIÇOS REMANESCENTES DE CONSTRUÇÃO, AMPLIAÇÃO E REFORMA DE QUADRAS COBERTAS NAS ESCOLAS GERCIANA REFORUCENDO E RAIZES E ASAS, NO MUNICÍPIO DE ARACATI CE

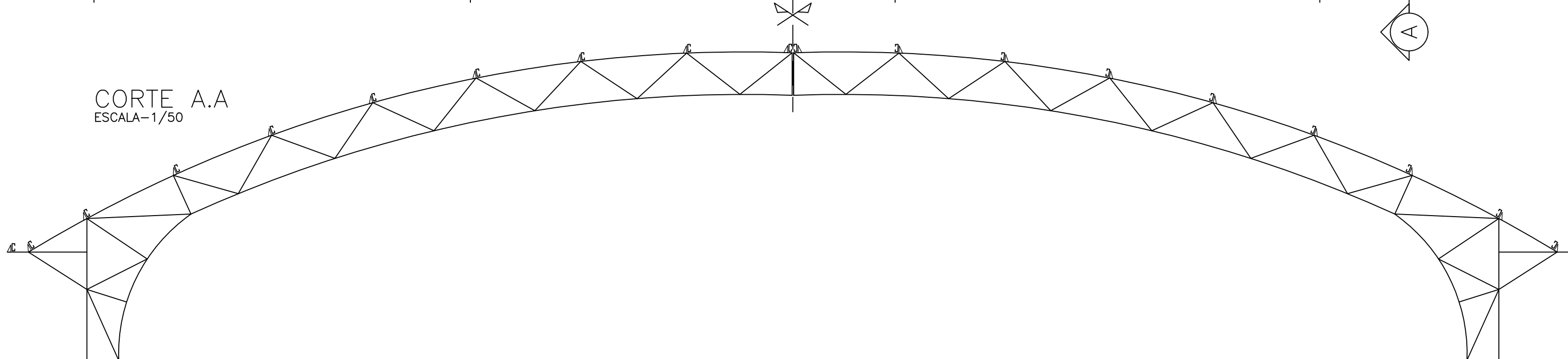
PROJETO: PROJETO ESTRUTURAL
IDENTIFICAÇÃO DOS DESENHOS:
01.TOPO - FÓRMA
02.TOPO - VIGAS

LOCAL: RAIZES E ASAS
DATA: JULHO/2022
PRONCHA: 04/04
DESENHO: JM1/SOS
ESCALA: INDICADA
ARQUIVO: ARCT C22.20

PLANO DE TERÇAS – COBERTA
ESCALA – 1/50




CORTE A.A
ESCALA – 1/50




- NOTAS:**
- 1) MEDIDAS EM MILÍMETROS (EXCETO INDICADO CONTRÁRIO);
 - 2) DIAGONAIS E MONTANTES TERÃO SEUS COMPRIMENTOS AJUSTADOS NA ARMAÇÃO;
 - 3) O FABRICANTE DESTE PROJETO, DEVERÁ ANTES DE INICIAR A FABRICAÇÃO, CONFERIR QUANTITATIVOS, PESOS E DIMENSÕES;
 - 4) ELETRODO E7018G – SOLDAS EM TODO CONTO, USANDO FILETES DE SOLDA COM ESPESURA DA MENOR DAS CHAPAS A SEREM UNIDAS;
 - 5) NÃO RETIRAR COTAS EM ESCALA;
 - 6) COTAS E DIMENSÕES BASEADOS NO PROJETO DE ARQUITETURA E CONCRETO;
 - 7) O FABRICANTE DEVERÁ CONFERIR EIXO A EIXO DE PILAR DE CONCRETO;
 - 8) AÇO: CHAPAS: CSN COR420 / USI SAC300, OU SIMILAR ($f_y=30 \text{ KN/cm}^2$).
PERFIS I: ASTM A572 GRAU 50 OU SIMILAR ($f_y=34,5 \text{ KN/cm}^2$).
 - 9) SISTEMA DE PINTURA:
 - EFETUAR JATEAMENTO AO METAL QUASE BRANCO, PADRÃO VISUAL $Sa 2,5$ CONFORME NORMA SIS 05 500-69 7;
 - PINTURA COM PRIME EPOXI 150 MICROMETROS;
 - PINTURA POLIURETANO SEMI BRILHANTE CORES 120 MICROMETROS;
 - ESPESURA TOTAL DO FILME SECO DE 270 MICROMETROS;
 - RECOMENDAMOS QUE A PINTURA SEJA EXECUTADA EM ÁREA TOTALMENTE ABRIGADA;

REV.	DATA	DESCRIÇÃO

ASSINATURAS E APROVAÇÃO

PROJETISTA: 
LEONARDO SILVEIRA LIMA
ENGENHEIRO CIVIL - RFP. 0618196-1

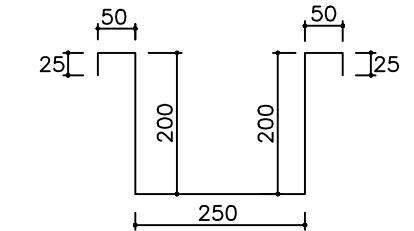
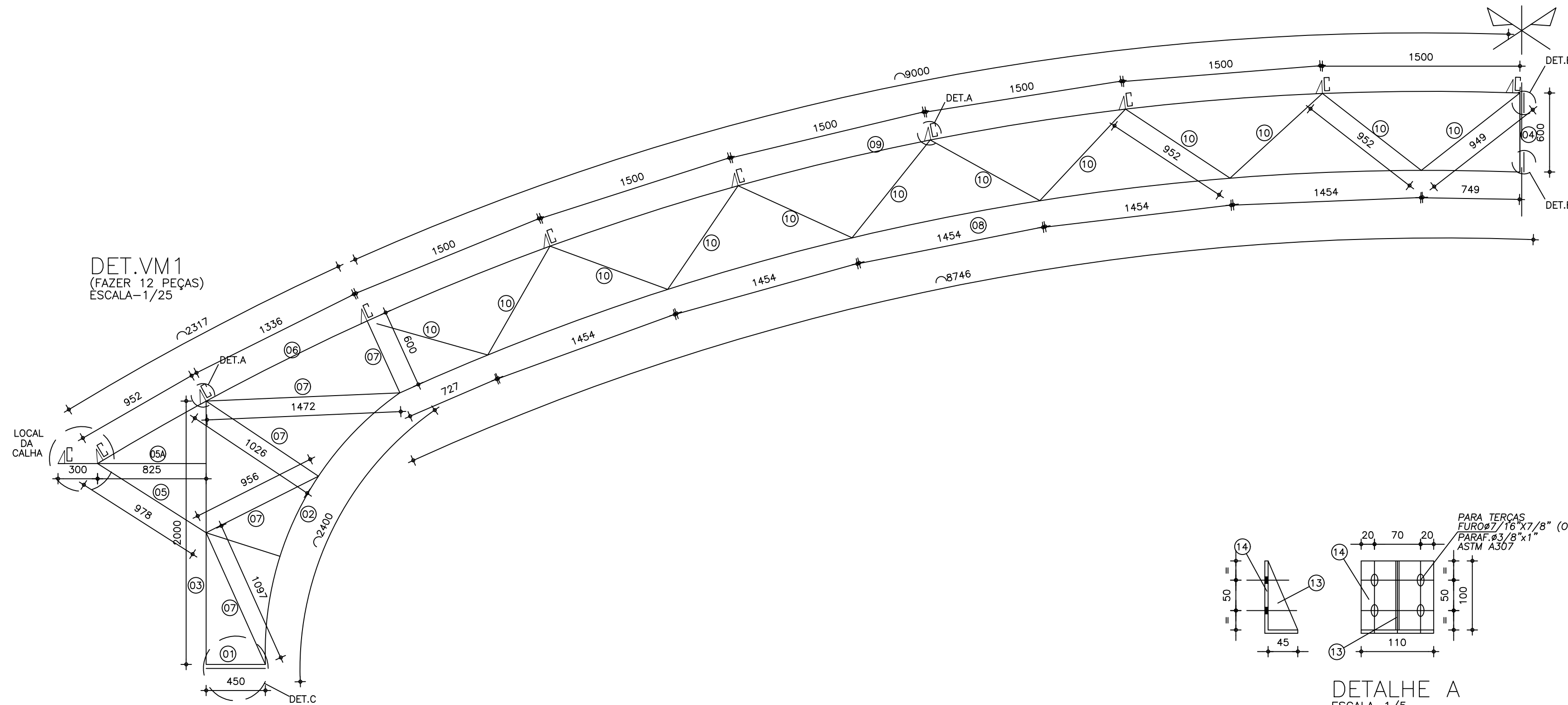
PROPRIETÁRIO: 

GEO PAC AV. PADRE ANTONIO TOMAZ, Nº 202, SALA 901, BARRIO ALBERTO, FORTALEZA, FONE: 85 341 31 47 (E-MAIL: GEO.PAC@GEO.PAC.COM.BR)

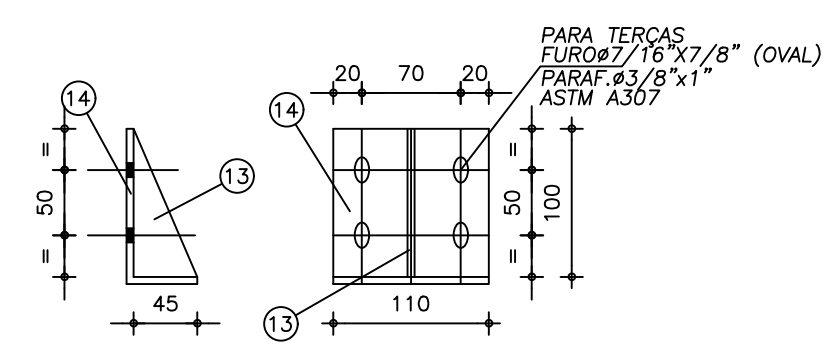
PROPRIETÁRIO: **PREFEITURA MUNICIPAL DE ARACATI**
SERVIÇOS REMANESCENTES DE CONSTRUÇÃO, AMPLIAÇÃO E REFORMA DE QUADRAS COBERTAS NAS ESCOLAS GERCIANA NEPOMUCENO E RAIZES E ASAS, NO MUNICÍPIO DE ARACATI-CE

PROJETO: **PROJETO DE ESTRUTURA METÁLICA**
IDENTIFICAÇÃO DE SERVIÇOS:
01 PLANO DE VIGAS DA COBERTA
02 CORTE A

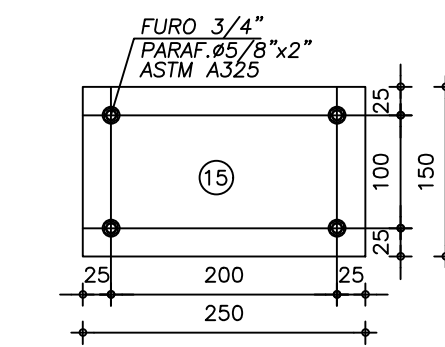
LOCAL: **RAIZES E ASAS** DATA: **JULHO/2022** PRIMEIRA: **01/02**
PROFESSOR: **LM / SCS** ESCALA: **1:50** ARQUIVO: **ARCT.C22.20**



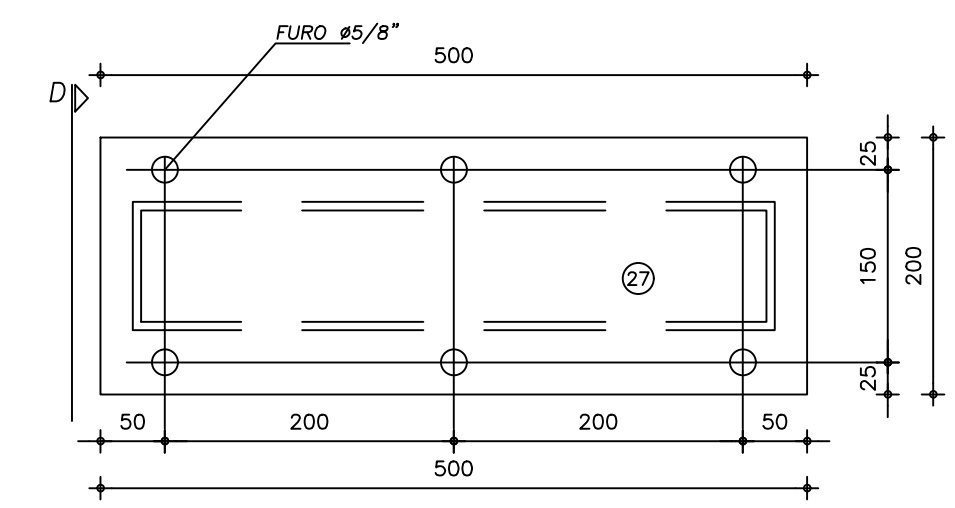
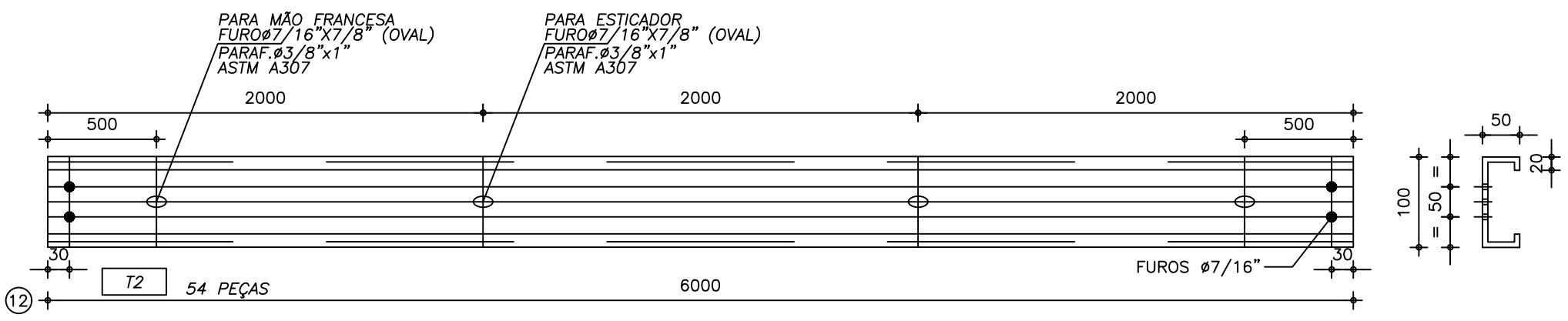
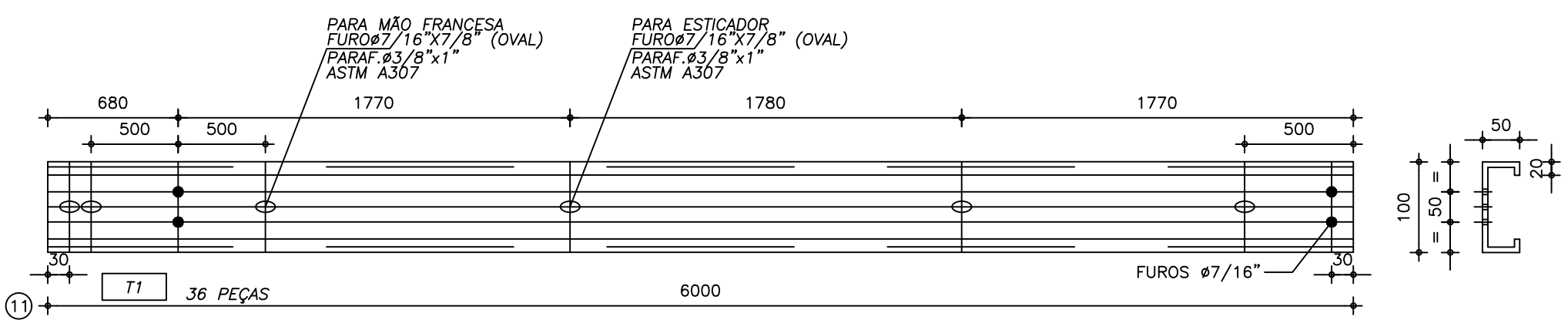
DETALHE CALHA
ESCALA=1/6,25
CALHA ALUMÍNIO 0,8mm x 850 x 29150



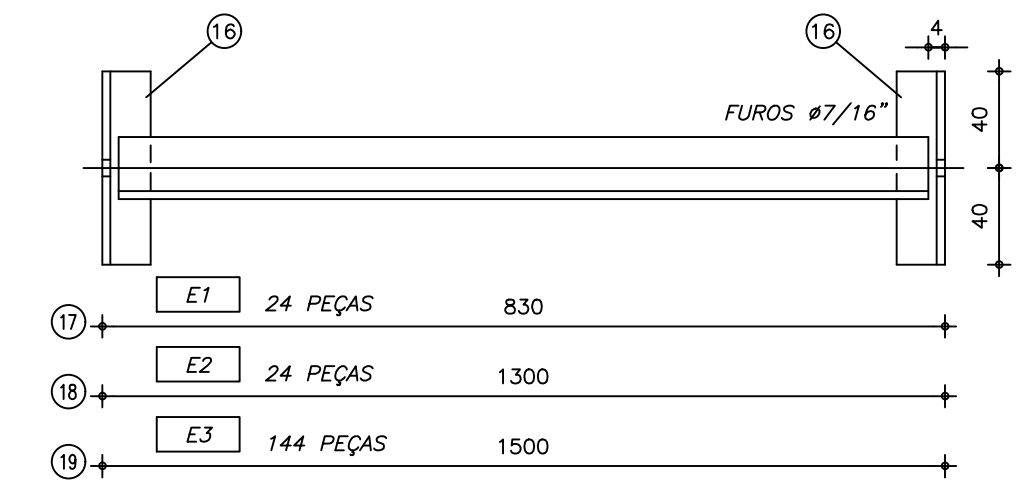
DETALHE A
ESCALA=1/5
(CONSOLES DAS TERÇAS)
(FAZER 96 PEÇAS)



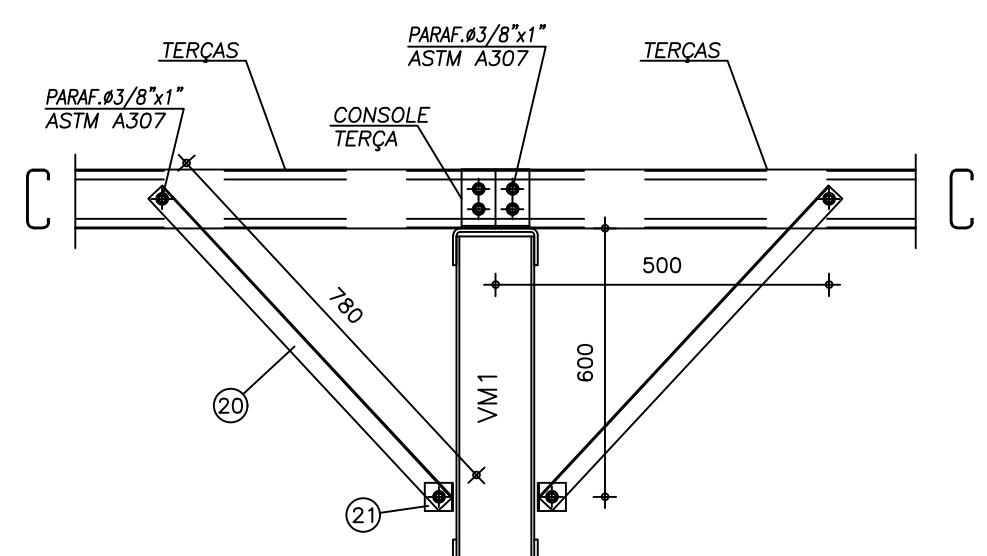
DETALHE B
ESCALA=1/6,25
(FIXAÇÃO VIGA/VIGA)
(FAZER 72 PEÇAS)



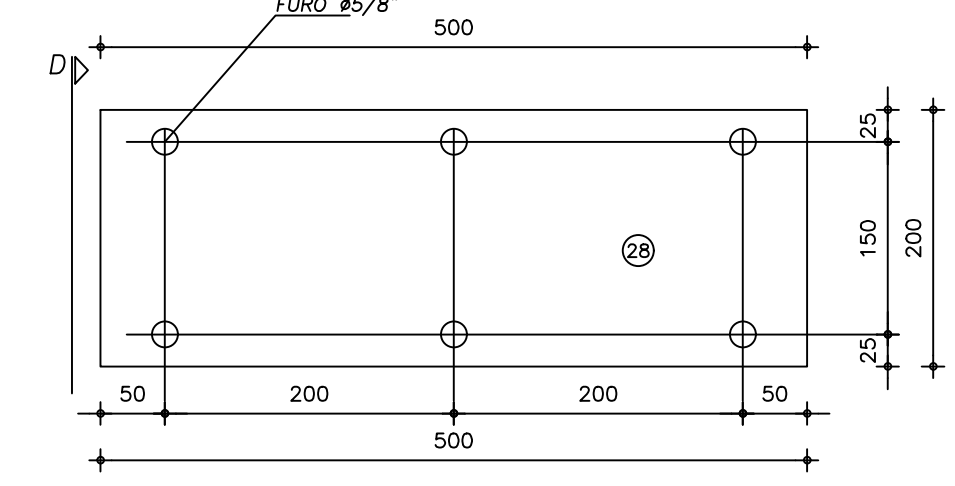
DETALHE C
ESCALA=1/5
(INSERT)
(FAZER 10 PEÇAS)



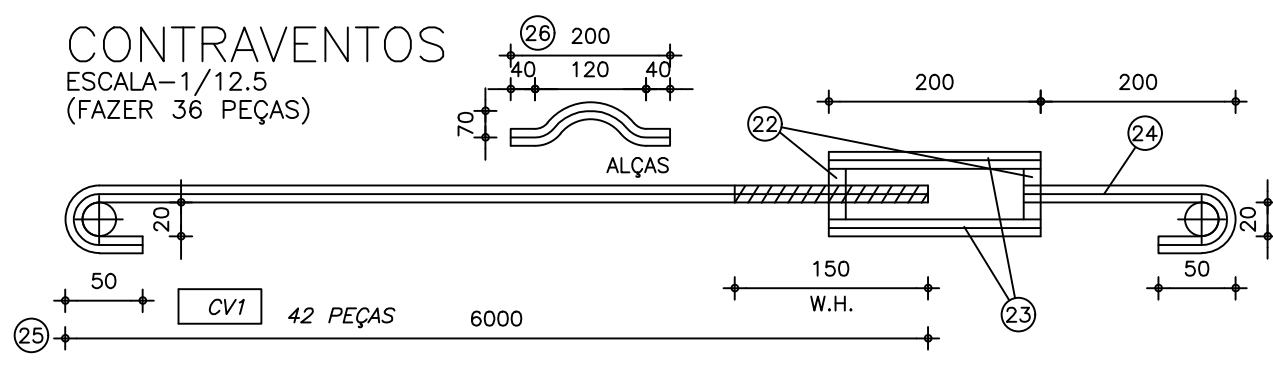
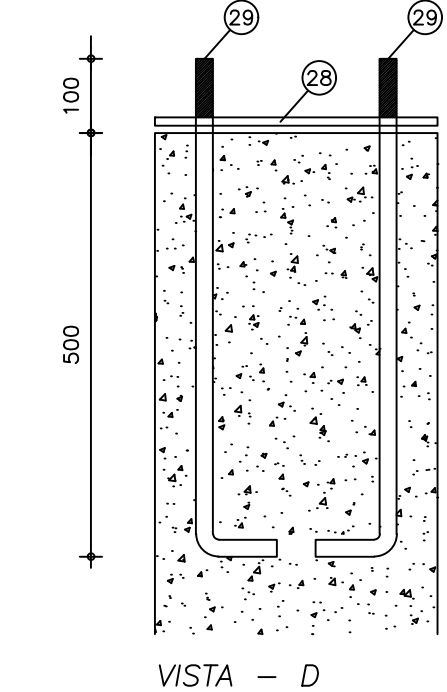
ESTICADORES DAS TERÇAS
ESCALA=1/10



MÃO-FRANCESA
ESCALA=1/12,5



INSERT
ESCALA=1/5
(INSERT)
(FAZER 12 PEÇAS)



CONTRAVENTOS
ESCALA=1/12,5
(FAZER 36 PEÇAS)

POS.	QUANT.	DISCRIMINAÇÃO				MATERIAL	OBS.	PESO	
		ESPESSURA	LARGURA	COMP.	IND.				
1	12	3mm	250	450	VM1	ASTM A36	U 50+150+50	27	
2	12	3mm	250	2400	VM1	ASTM A36	U 50+150+50	147	
3	12	3mm	250	2000	VM1	ASTM A36	U 50+150+50	122	
4	12	3mm	250	600	VM1	ASTM A36	U 50+150+50	37	
5	12	3mm	250	978	VM1	ASTM A36	U 50+150+50	60	
5A	12	3mm	250	1125	VM1	ASTM A36	U 50+150+50	69	
6	12	3mm	250	2318	VM1	ASTM A36	U 50+150+50	141	
7	12	3.17mm	76,2	5740	VM1	ASTM A36	2L 38.1+38.1	127	
8	12	3mm	250	8746	VM1	ASTM A36	U 50+150+50	534	
9	12	3mm	250	9002	VM1	ASTM A36	U 50+150+50	550	
10	12	3.17mm	76,2	11420	VM1	ASTM A36	2L 38.1+38.1	252	
11	36	2mm	234	6000	TERÇA	ASTM A36	C 100+50+17	648	
12	54	2mm	234	6000	TERÇA	ASTM A36	C 100+50+17	972	
13	108	3mm	45	100	CONSOLE	ASTM A36	TRIANGULAR	6	
14	108	3mm	45	145	CONSOLE	ASTM A36	L 45+100	17	
15	24	3/8"	150	250	EMENDA VIGA	ASTM A36	RETANGULAR	67	
16	384	3.17mm	76,2	80	EST. TERÇA	ASTM A36	2L 38.1+38.1	57	
17	24	3.17mm	76,2	830	EST. TERÇA	ASTM A36	2L 38.1+38.1	37	
18	24	3.17mm	76,2	1300	EST. TERÇA	ASTM A36	2L 38.1+38.1	57	
19	144	3.17mm	76,2	1500	EST. TERÇA	ASTM A36	2L 38.1+38.1	397	
20	216	3.17mm	76,2	780	MÃO-FRANCESA	ASTM A36	2L 38.1+38.1	310	
21	216	3.17mm	76,2	50	MÃO-FRANCESA	ASTM A36	2L 38.1+38.1	20	
22	84	PORCA			CONTRAVENTO			1	
23	84	VERG. 1/2"	200		CONTRAVENTO	CA25		17	
24	42	VERG. 1/2"	300		CONTRAVENTO	CA25		13	
25	42	VERG. 1/2"	6700		CONTRAVENTO	CA25		281	
26	48	VERG. 1/2"	200		CONTRAVENTO	CA25	ALÇA	10	
27	12	3/8"	500	200	FIXAÇÃO VIGA	ASTM A36	RETANGULAR	90	
28	12	3mm	500	200	INSERT	ASTM A36	RETANGULAR	29	
29	72	VERG. 5/8"	700		INSERT	CA25		81	
SOMA							5173	Kg	

- NOTAS:
- 1) MEDIDAS EM MILÍMETROS (EXCETO INDICADO CONTRÁRIO);
 - 2) DIAGONAIS E MONTANTES TERÃO SEUS COMPRIMENTOS AJUSTADOS NA ARMAÇÃO;
 - 3) O FABRICANTE DESTA PROJETO, DEVERÁ ANTES DE INICIAR A FABRICAÇÃO, CONFERIR QUANTITATIVOS, PESOS E DIMENSÕES;
 - 4) ELETRODO E7018G - SOLDAS EM TODO CONTORNO, USANDO FILETES DE SOLDA COM ESPESURA DA MENOR DAS CHAPAS A SEREM UNIDAS;
 - 5) NÃO RETIRAR COTAS EM ESCALA;
 - 6) COTAS E DIMENSÕES BASEADOS NO PROJETO DE ARQUITETURA E CONCRETO;
 - 7) O FABRICANTE DEVERÁ CONFERIR EIXO A EIXO DE PILAR DE CONCRETO;
 - 8) AÇO: CHAPAS: CSN CORA20 / USI SAC300, OU SIMILAR (fy=30 KN/cm2).
PERFIS: ASTM A572 GRAU 50 OU SIMILAR (fy=34,5 KN/cm2).
 - 9) SISTEMA DE PINTURA:
- EFETUAR JATEAMENTO AO METAL QUASE BRANCO, PADRÃO VISUAL Ss 2,5 CONFORME NORMA SIS 05 500-69 7;
- PINTURA C/ TINTA EPOXI EM ESTRUTURA DE AÇO CARBONO 50 MICRA C/REVOLVER
- PINTURA POLIURETANO EM ESTRUTURAS DE AÇO CARBONO, 65 MICRA C/ REVOLVER
- RECOMENDAMOS QUE A PINTURA SEJA EXECUTADA EM ÁREA TOTALMENTE ABRIGADA;

REV.	DATA	DESCRIÇÃO
01	04/10/2019	MONTAGEM INICIAL

ASSINATURAS E APROVAÇÃO

PROJETISTA: *Leonardo Silveira Lima* PROPRIETÁRIO:

LEONARDO SILVEIRA LIMA
ENGENHEIRO CIVIL - INSC. 9018198-7

PROPRIETÁRIO:

PREFEITURA MUNICIPAL DE ARACATI

SERVIÇOS REMANESCENTES DE CONSTRUÇÃO, AMPLIAÇÃO E REFORMA DE QUADRAS COBERTAS NAS ESCOLAS GERCIANA NEPOMUCENO E RAIZES E ASAS, NO MUNICÍPIO DE ARACATI-CE

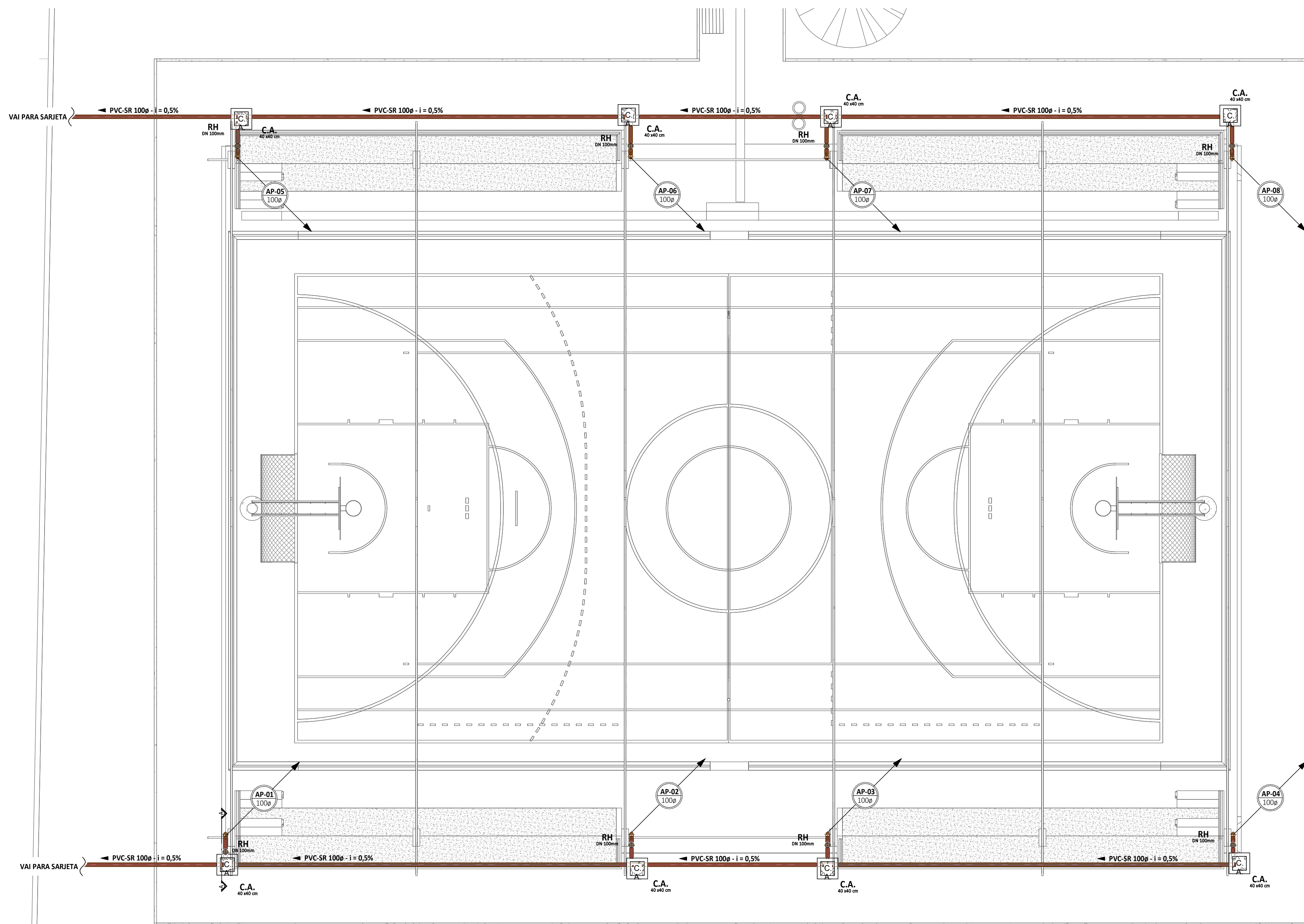
PROJETO: PROJETO DE ESTRUTURA METÁLICA

IDENTIFICAÇÃO DE SERVIÇO:

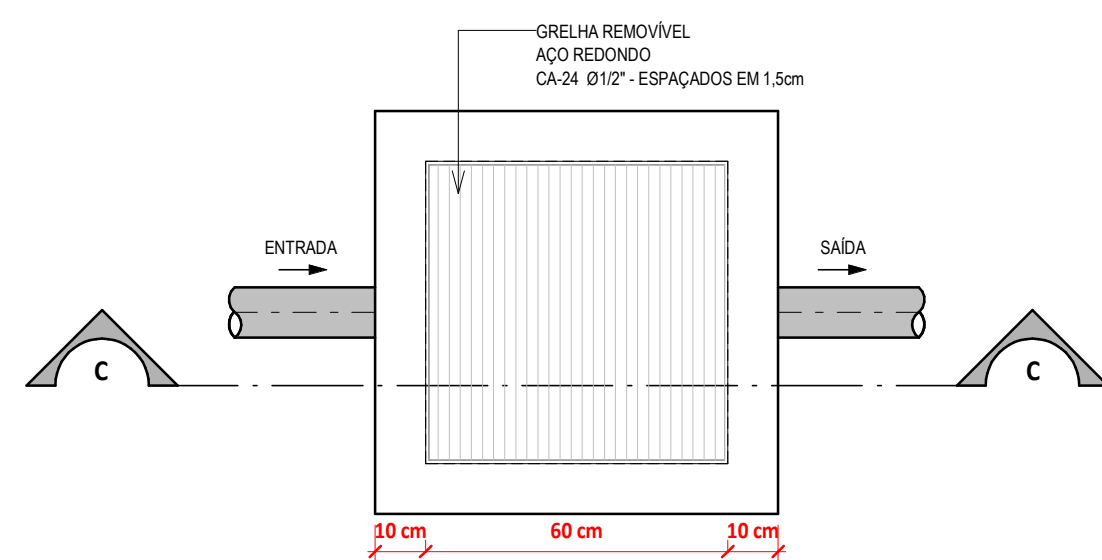
01 DETALHE DA VM1
02 DETALHES CONSTRUTIVOS

LOCAL: RAIZES E ASAS DATA: JULHO/2022 PRIMEIRA: 02/02

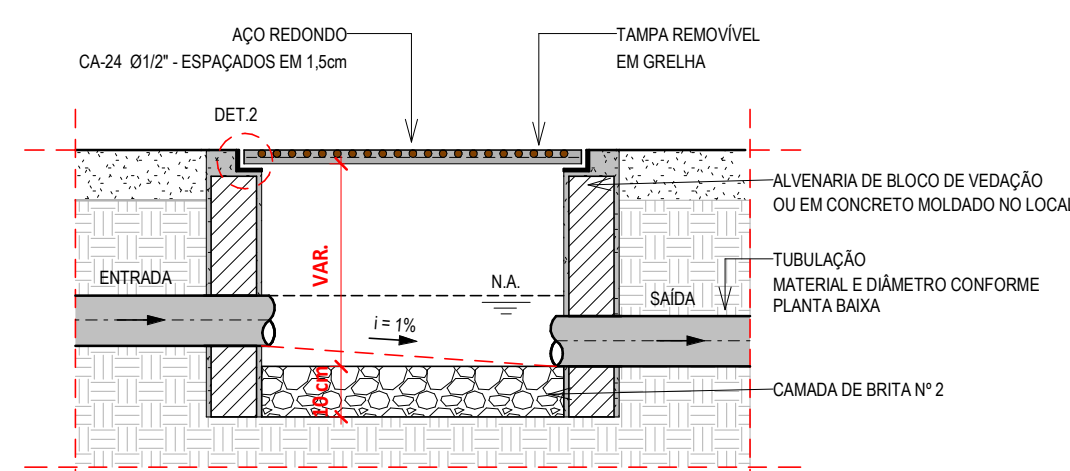
DESENHISTA: JMI/SCS INDICADA ARQUIVO: ARCT C22.20



1 | TÉRREO - ÁGUAS PLUVIAIS
1:75

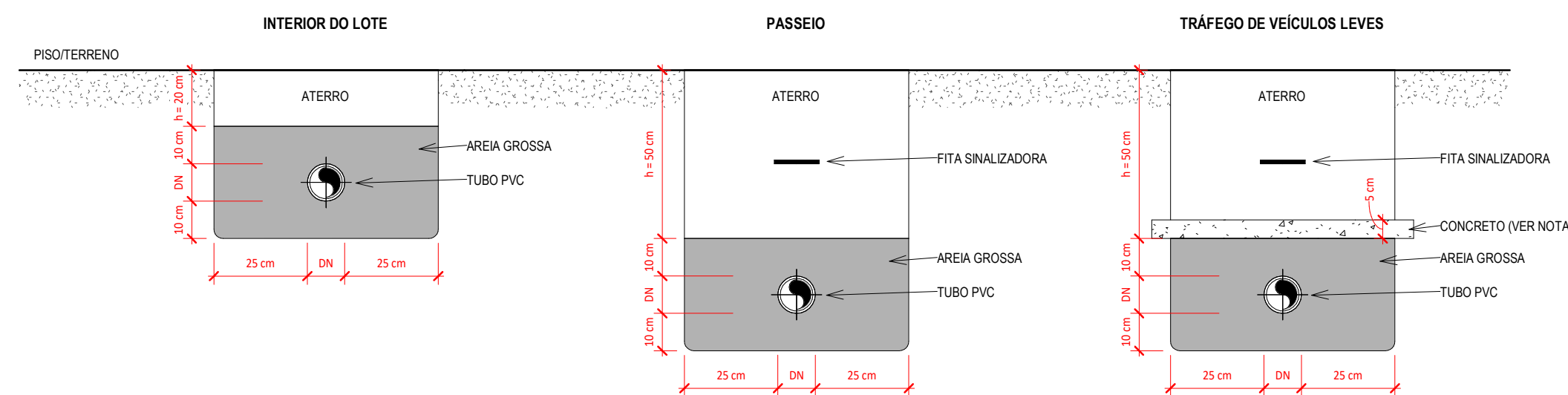


PLANTA BAIXA DO FUNDO DA CAIXA
1:30



CORTE C-C
1:30

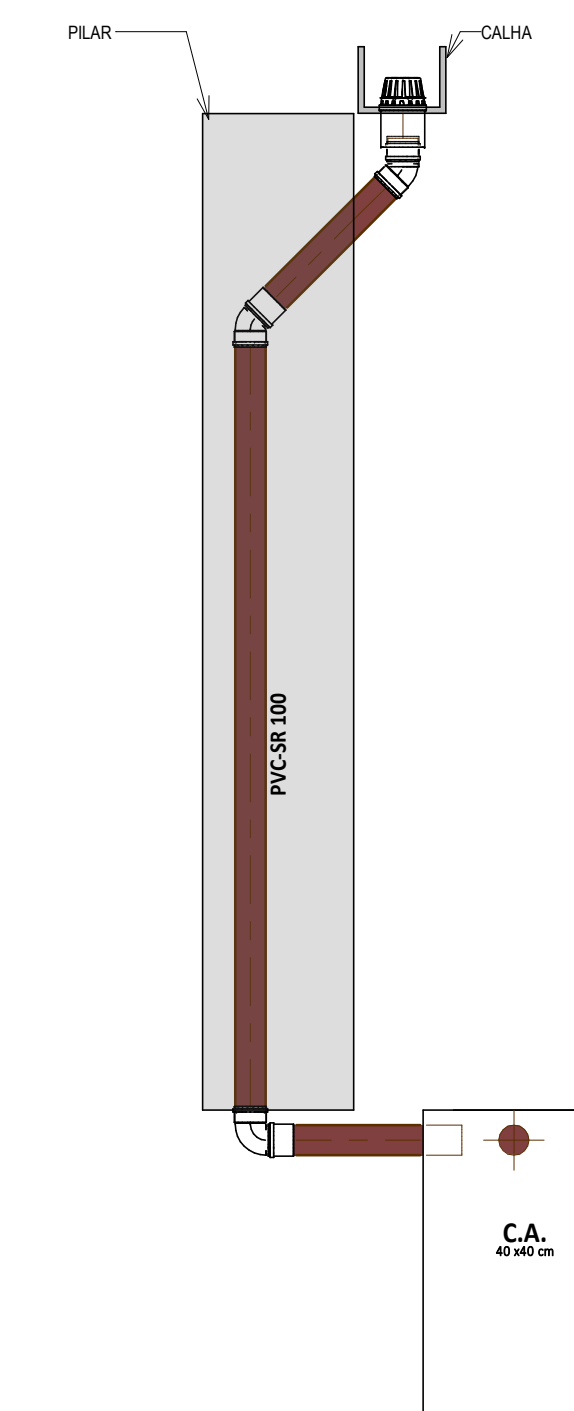
DETALHE CAIXA DE AREIA (CA)
1: ESCALA



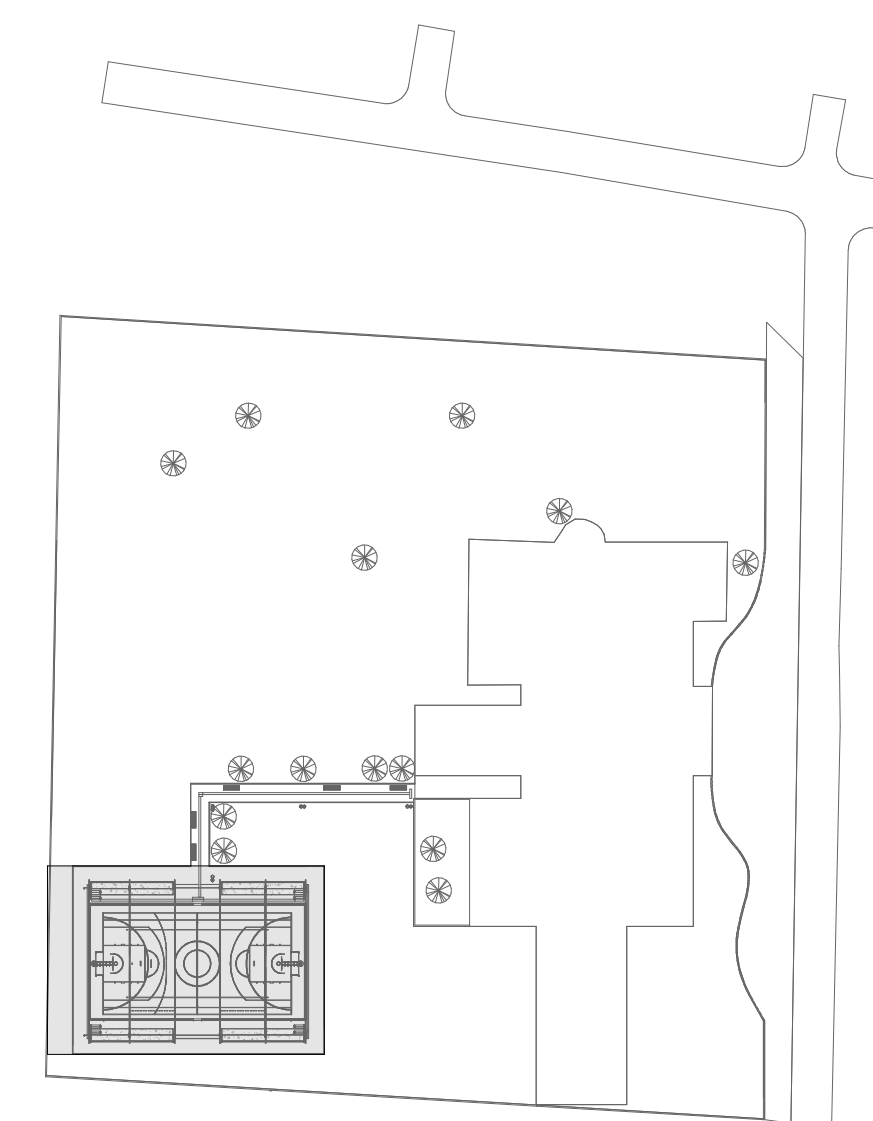
NOTAS DE INSTRUÇÃO (Fonte: Manual Técnico da Tigre)

- As tubulações devem ser assentadas em terreno resistente ou sobre base apropriada. Livre de detritos ou materiais pontiagudos. O fundo da vala deve ser uniforme. Quando for preciso regularizar o fundo, utilize areia ou material granular. Estando o tubo colocado no seu leito, preencha lateralmente com o material indicado, compactando-o manualmente em camadas de 10 a 15 cm até atingir a altura da parte superior do tubo. Complete a colocação do material até 30 cm acima da parte superior do tubo.
- Apenas necessário quando não for possível executar o recobrimento mínimo, ou se a tubulação estiver sujeita à carga de rodas, fortes compressões ou, ainda, ajudada sob área edificada, deverá existir uma proteção adequada, com uso de lajes ou canteleiras de concreto que impeçam a ação desses esforços sobre a tubulação.

DETALHE TUBULAÇÃO ENTERRADA - PVC
1: ESCALA



2 | CORTE AA
1:25



5 | PLANTA CHAVE
1: 1000

LEGENDA DE SÍMBOLOS

	NOME DO CORTE 001 Nº DA PRANCHA		SOBRE, DESCE E PASSA ENTRE OS PAVIMENTOS
			SOBRE E DESCE ANDADA NO MESMO PAVIMENTO
SIGLAS DAS COLUNAS			
COLUNA BITOLA	HID-1 4"	TO - Tubo de Queda CV - Ventajão AP - Águas Pluviais	TO - Tubo de Gortura TS - Tubo de Sabão AF - Água Fria
ALP - Alimentador Predial LPZ - Limpeza EXTAVS - Extravassor/Arivador			

RH

Rato Hemisférico,
Tipo Abocax

Caixa de Areia (C.A.)

Caixa em Alvenaria c/ brta no
fundo

Caixa em PVC

Caixa em Alvenaria c/ fundo
em concreto

LEGENDA DE CORES

ÁGUAS PLUVIAIS

TUBULAÇÃO EM PVC SÉRIE NORMAL
(PVC-SN) OU SÉRIE REFORÇADA (PVC-
SR), QUANDO ESPECIFICADA.

ASSINATURAS E APROVAÇÃO

PROJETISTA	PROPRIETÁRIO
LEONARDO SILVEIRA LIMA ENGENHEIRO CIVIL - RNP: 0601981087	

APROVAÇÃO

GEOPAC
AV. PADRE ANTÔNIO TOMAS, Nº 202, SALAS 301
BARRIO: AERÓDROMO (PARAÍZADA)
FONE: 83 3241 3141 EMAIL: GEOPAC@GEOPAC.COM.BR

PROPRIETÁRIO
PREFEITURA MUNICIPAL DE ARACATI

SERV: SERVIÇOS REMANESCENTES DE CONSTRUÇÃO, AMPLIAÇÃO E REFORMA DE QUADRIAS COBERTAS

IDENTIFICAÇÃO DOS DESENHOS:
A - DETALHE CAIXA DE AREIA (CA)
DETALHE TUBULAÇÃO ENTERRADA - PVC
PLANTA CHAVE
TÉRREO - ÁGUAS PLUVIAIS

DESENHO: RAIZES E ASAS
CAMILY HASCONCELOS

INDICADA

ARQUIVO

DATA: JULHO/2022

PROJETO: 0101