

| LEGENDA | | | |
|---------|---------------------|--|-----------------|
| | SEDE DOS MUNICÍPIOS | | Quadra Gercina |
| | LOCALIDADES | | RIOS |
| | RUAS | | ESPELHOS D'ÁGUA |
| | RODOVIAS | | ESCOLA |

APROVAÇÃO

PROJETISTA

Leonardo Silveira Lima

LEONARDO SILVEIRA LIMA
ENGENHEIRO CIVIL - RNP 0601581067

PROPRIETÁRIO

PREFEITURA MUNICIPAL DE ARACATI/CE

GEOPAC

AV. PADRE ANTONIO TOMÁS, N.º 2420, SALAS 301/302
BARRIO ALDEOTA | FORTALEZA/CE
FONE: (85) 3241-3147 | EMAIL: GEOPAC@GEOPAC.COM.BR

OBRA: SERVIÇOS REMANESCENTES DE CONSTRUÇÃO, AMPLIAÇÃO E REFORMA DE QUADRAS COBERTAS NAS ESCOLAS

PROJETO: GERCINA-NEPOMUCENO E RAÍZES E ASAS, NO MUNICÍPIO DE ARACATI-CE

PLANTA DE LOCALIZAÇÃO E SITUAÇÃO - QUADRA GERCINA

CONTEÚDO/IDENTIFICAÇÃO DOS DESENHOS: MAPA DE LOCALIZAÇÃO E SITUAÇÃO

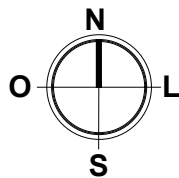
FRANCHA: 01/01

LOCAL: GERCINA

DATA: JULHO/2022

ESCALA: 1:55000

CONTROLE: ARACATI C22.03

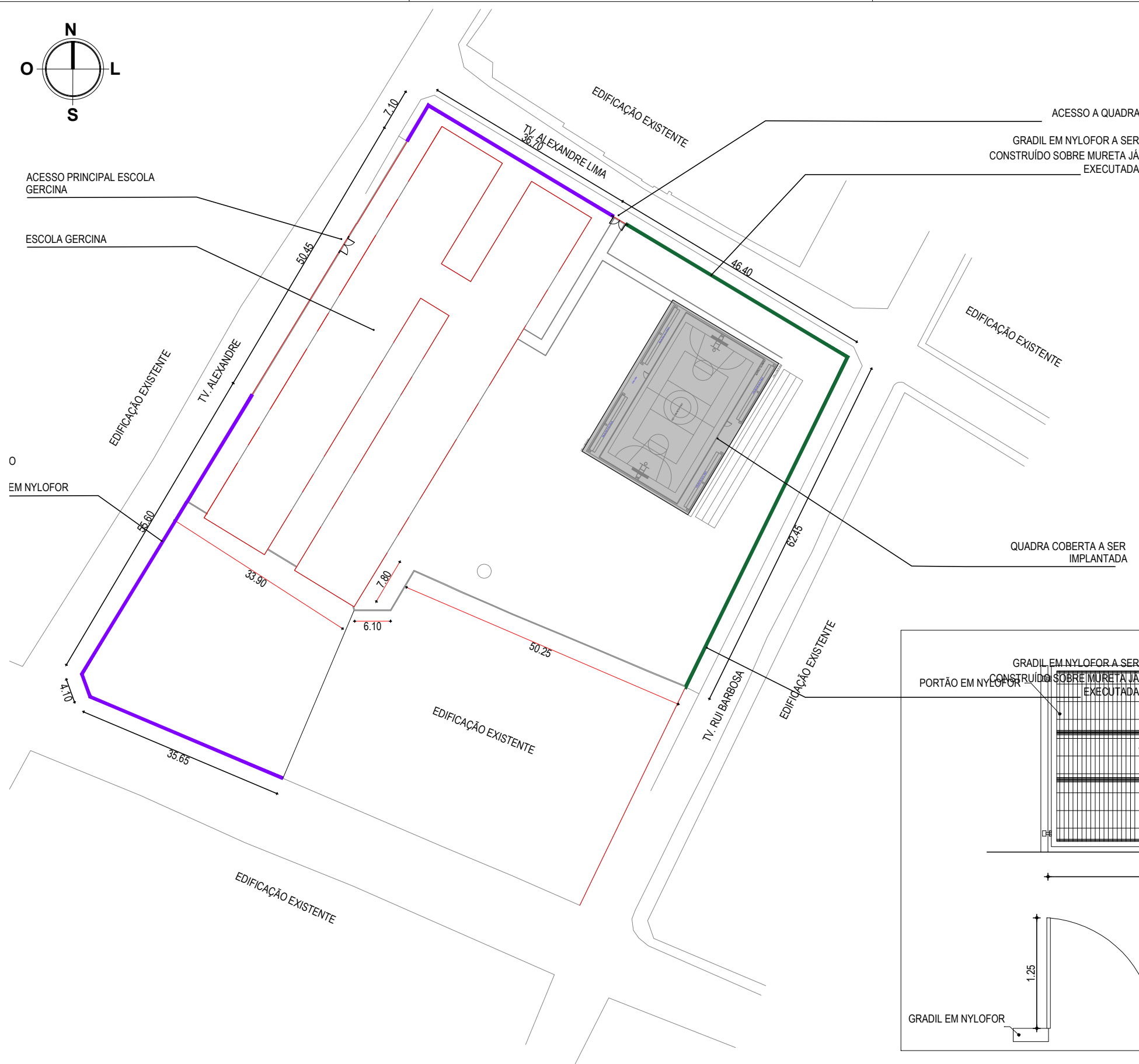


ACESSO PRINCIPAL ESCOLA GERCINA

ESCOLA GERCINA

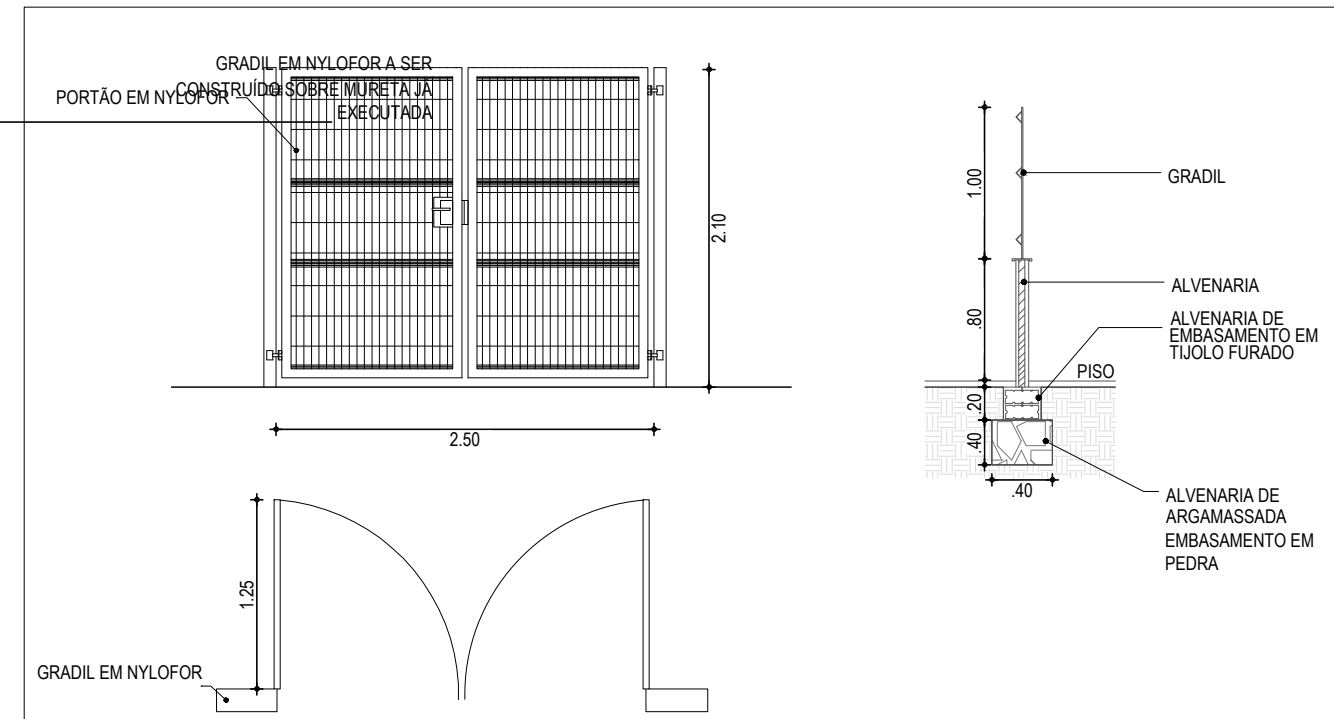
O

EM NYLOFOR



| LEGENDA | |
|---------|---|
| | MURO A SER DEMOLIDO - PERÍMETRO 298,34m, ALTURA 3,00m |
| | EXISTENTE |

| LEGENDA | |
|---------|--|
| | MURETA COM GRADIL EM NYLOFOR - PERÍMETRO 298,34m |
| | EDIFICAÇÃO EXISTENTE |
| | ÁRVORE EXISTENTE |
| | MEIO FIO EXISTENTE |



DET. MURETA

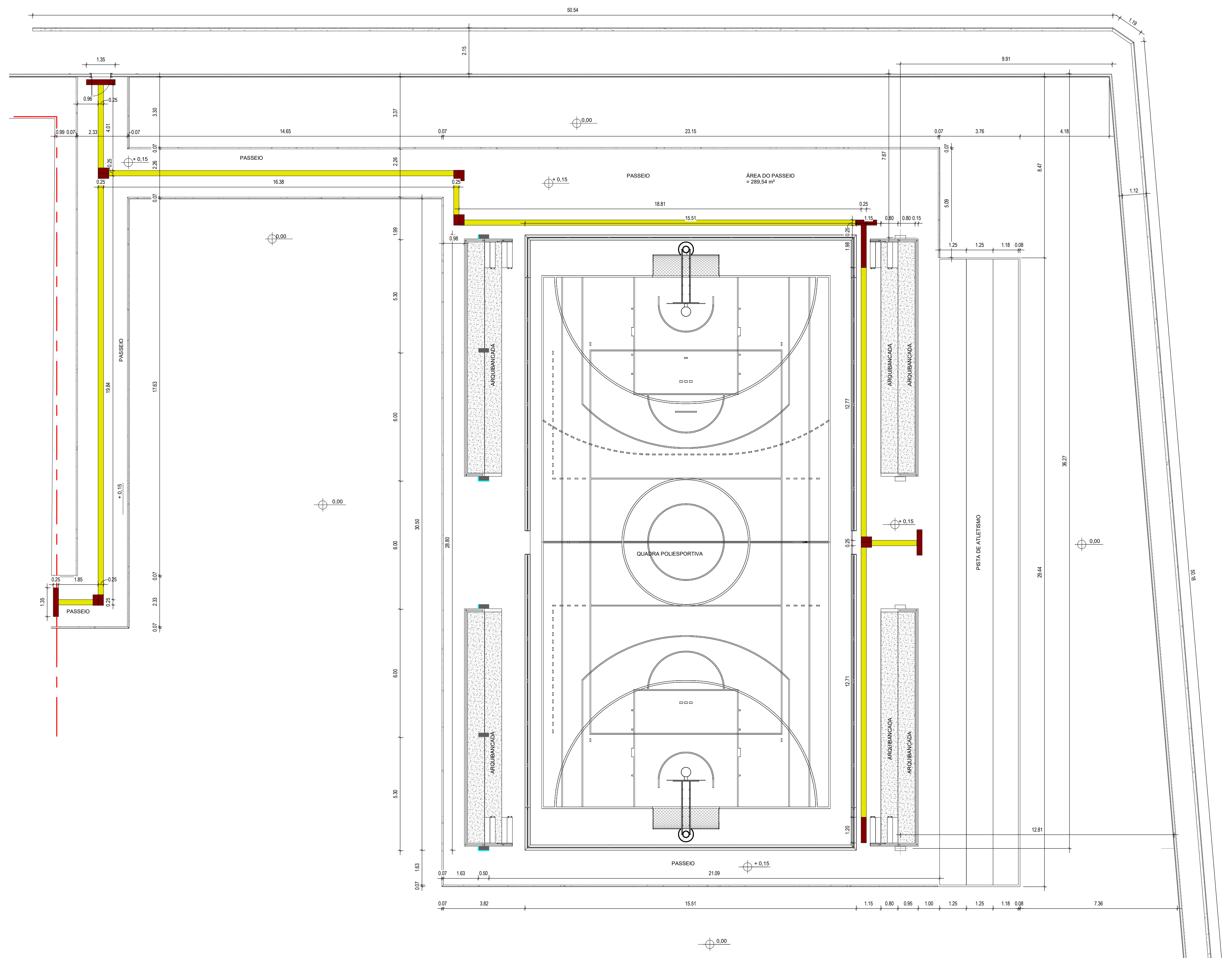
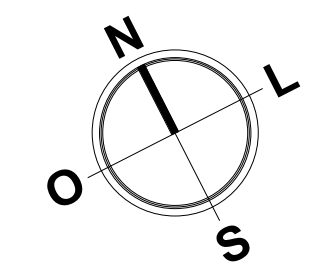
1 : 25

PLANTA DE SITUAÇÃO E LOCAÇÃO

1 : 750

ASSINATURAS E APROVAÇÃO

| | | |
|---|--|--|
| RESPONSÁVEL TÉCNICO: LEONARDO SILVEIRA LIMA ENG. CIVIL RNP 060158106-7 | PROPRIETÁRIO: PREFEITURA MUNICIPAL DE ARACATI/CE | OBRA: SERVIÇOS REMANESCENTES DE CONSTRUÇÃO, AMPLIAÇÃO E REFORMA DE QUADRAS COBERTAS NAS ESCOLAS GERCINA NEPOMUCENO E RAÍZES E ASAS, NO MUNICÍPIO DE ARACATI-CE |
| | PROJETO: ARQUITETURA | IDENTIFICAÇÃO DOS DESENHOS: PLANTA DE SITUAÇÃO E LOCAÇÃO |
| AV. PADRE ANTONIO TOMÁS, Nº2420, SALAS 301 BAIRRO: ALDEOTA FORTALEZA/CE. FONE: 85 3241.3147 EMAIL: GEOPAC@GEOPAC.COM.BR | PROPRIETÁRIO: GEOPAC | PRANCHA: 02 |
| | LOCAL: GERCINA | DATA: 07/2022 |
| | | ESCALA: INDICADA |
| | | CONTROLE: ARCT C22.03 |



1 | PLANTA TÉCNICA
1 : 100

| LEGENDA: | |
|----------|--|
| | INDICAÇÃO NÍVEL PLANTA E CORTE |
| | INDICAÇÃO DE CORTES |
| | INDICAÇÃO DE FACHADAS |
| | INDICAÇÃO DE PORTAS E JANELAS |
| | ESPECIFICAÇÃO DE MATERIAIS (PISO/PAREDE/TETO) |
| | INDICAÇÃO DE EIXOS |
| | INDICAÇÃO DE ELEMENTOS (BANCADA, PRATELEIRAS E ETC.) |

| LEGENDA | |
|---------|-----------------------|
| | ÁRVORE A SER PLANTADA |
| | MURO |
| | EDIFICAÇÃO EXISTENTE |
| | ÁRVORE EXISTENTE |

| TABELA DE PISO INTERTRAVADO | |
|-----------------------------|-----------|
| DESCRIÇÃO | ÁREA |
| PISO INTERTRAVADO CINZA | 532,56 m² |
| Total geral | 532,56 m² |

| TABELA DE MEIO FIO | |
|-------------------------|-------------|
| DESCRIÇÃO | COMPRIMENTO |
| MEIO FIO 15X35cm URBANO | 282,75 m |
| Total geral | 282,75 m |

| ESPECIFICAÇÕES | |
|----------------|--|
| PISO | |
| | PISO TÁTIL DIRECIONAL EXTERNO EM P/M(C/CONCRETO) ESP. 3cm, COR AMARELO |
| | PISO TÁTIL DE ALERTA EXTERNO EM P/M(C/CONCRETO) ESP. 3cm, COR VERMELHO |

| TABELA DE PISO TÁTIL EXTERNO | |
|--|-------------|
| DESCRIÇÃO | COMPRIMENTO |
| PISO TÁTIL DE ALERTA EXTERNO EM P/M(C/CONCRETO) ESP. 3cm, COR VERMELHO | 13,10 m |
| PISO TÁTIL DIRECIONAL EXTERNO EM P/M(C/CONCRETO) ESP. 3cm, COR AMARELO | 89,40 m |
| Total geral | 102,50 m |

ASSINATURAS E APROVAÇÃO

| | |
|--|---------------|
| RESPONSÁVEL TÉCNICO: | PROPRIETÁRIO: |
| JÚNIOR MACÊDO ARQUITETO E URBANISTA - RNP: 0042428837 | |
| LEONARDO SILVEIRA LIMA ENGENHEIRO CIVIL - RNP: 0001581067 | |

APROVAÇÃO

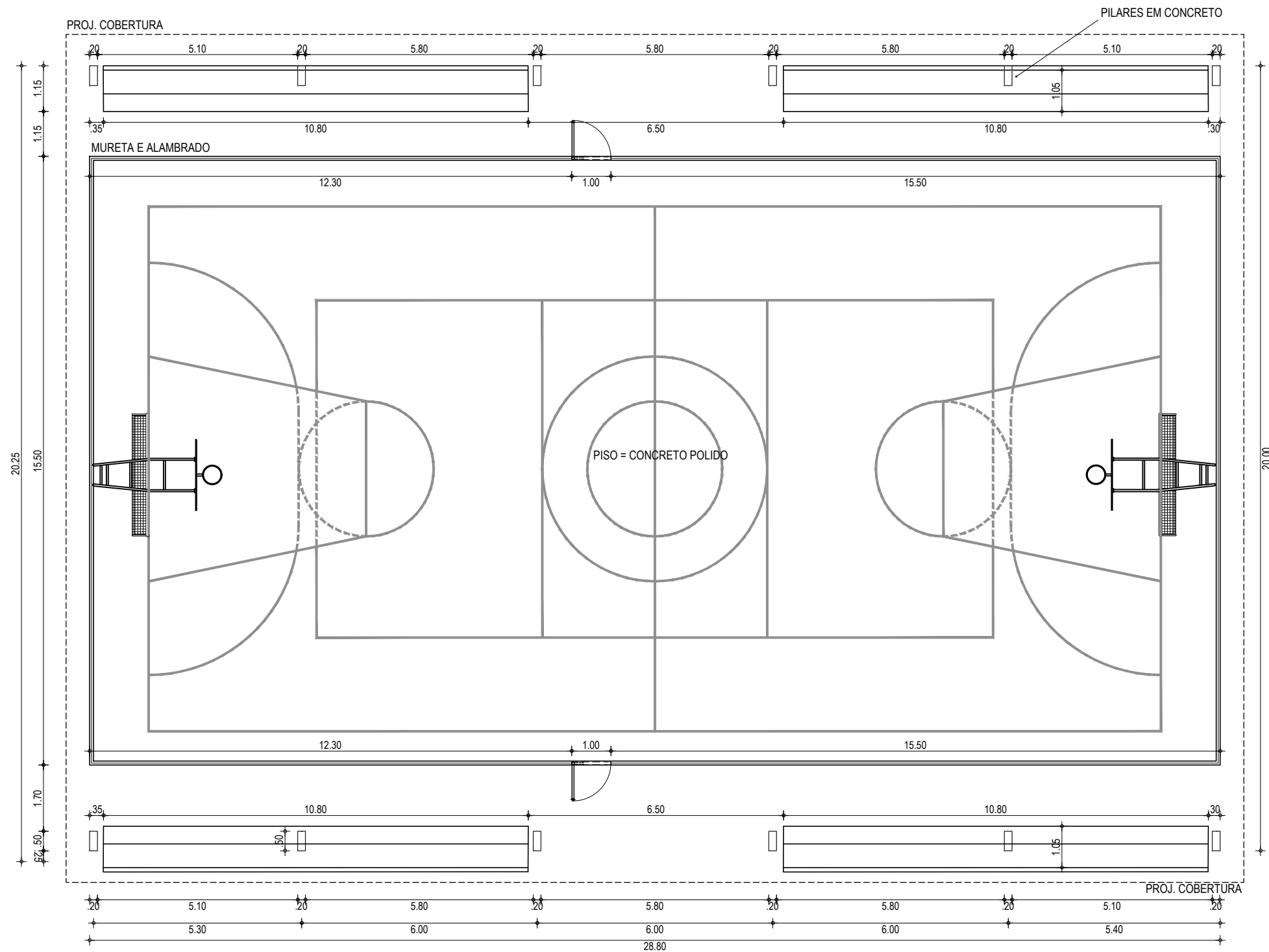
GEOPAC AV. PADRE ANTÔNIO TOMAS, Nº 202, SALAS 301
BARRIO: ALBERTO PORTALZAVAS
FONE: 81 3241 3147 EMAIL: GEOPAC@GEOPAC.COM.BR

PROPRIETÁRIO:
PREFEITURA MUNICIPAL DE ARACATICE

SERVIÇOS REMANESCENTES DE CONSTRUÇÃO, AMPLIAÇÃO E REFORMA DE QUADRAS COBERTAS NAS ESCOLAS GERCIINA NEPONUCENO E RAIZES E ASAS, NO MUNICÍPIO DE ARACATICE

PROJETO:
ARQUITETURA
IDENTIFICAÇÃO DOS DESENHOS:
PLANTA TÉCNICA

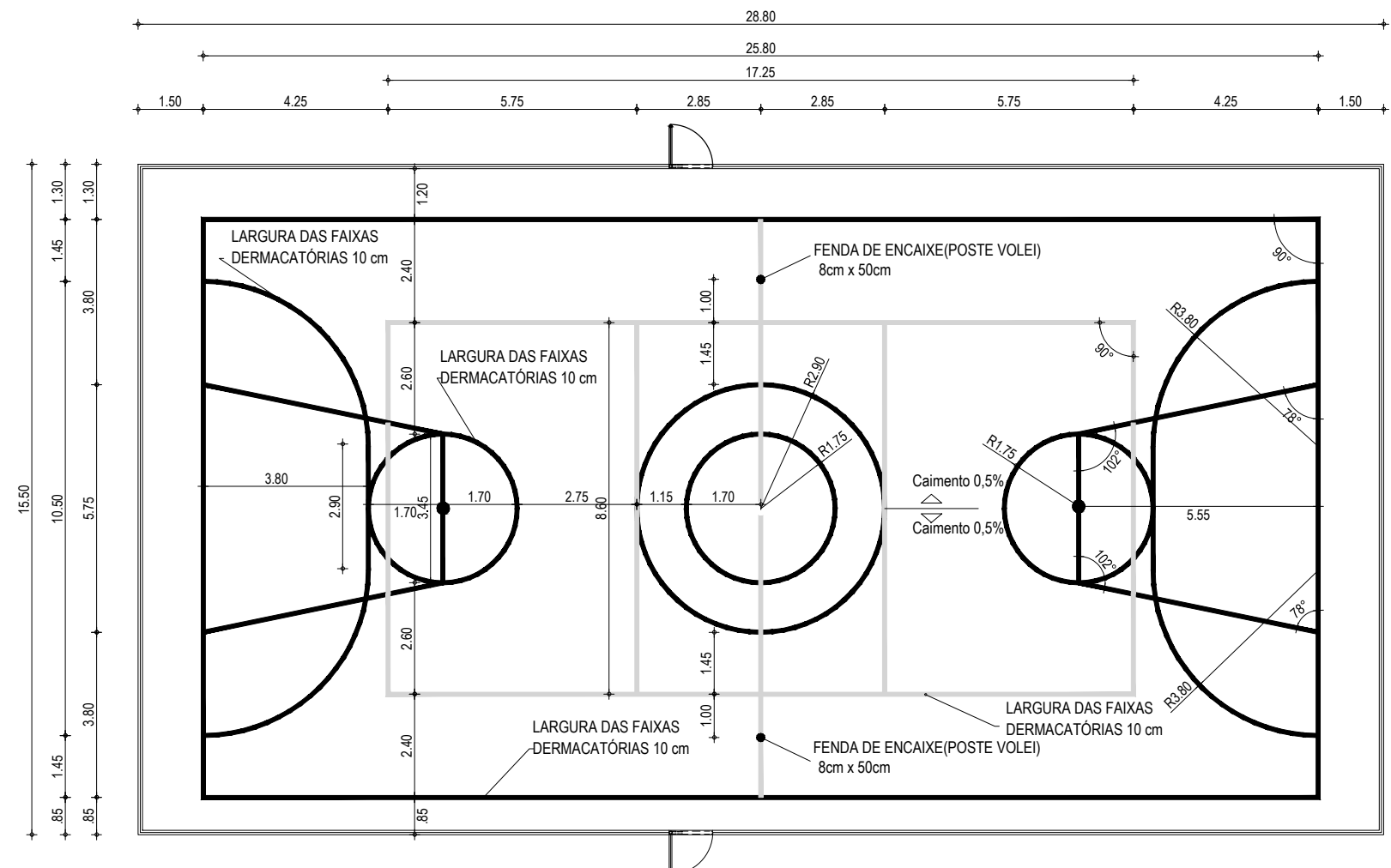
| | | | | |
|---------------------------|----------|-----------------------|------------------|-----------------|
| LOCAL: GERCIINA | ESCALA: | INDICADA | DATA: 07/2022 | PRONCHIA: 03 |
| DESENHO: LARISSA | INDICADA | ARQUIVO: ARACATICE | | |



01 PLANTA BAIXA - QUADRA POLIESPORTIVA
 ESCALA: 1/125

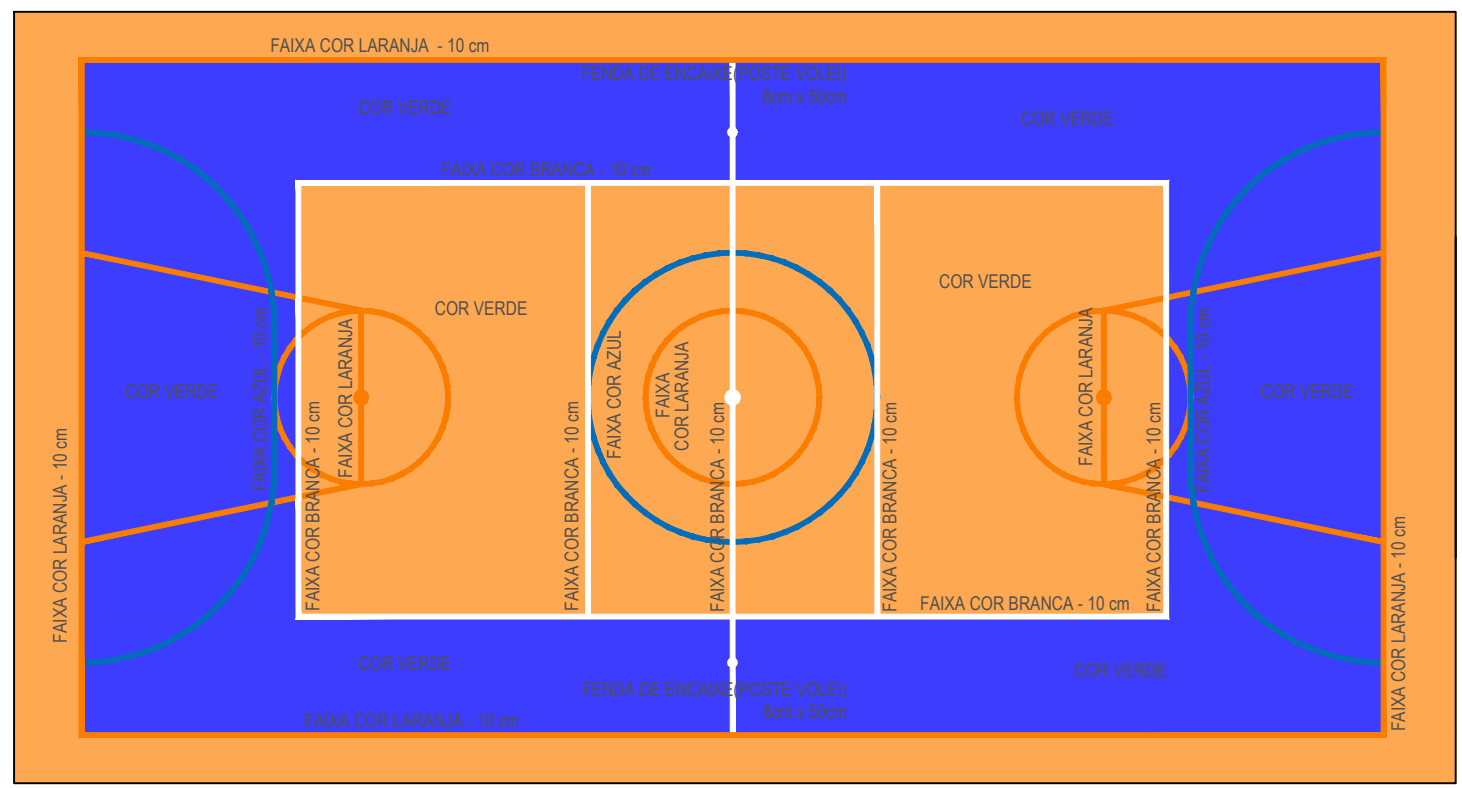
| | | | |
|------------------------|--|---|-----------|
| RESPONSÁVEIS TÉCNICOS: | PROPRIETÁRIO: | OBRA: | |
| | PREFEITURA MUNICIPAL DE ARACATI/CE | SERVIÇOS REMANESCENTES DE CONSTRUÇÃO, AMPLIAÇÃO E REFORMA DE QUADRAS COBERTAS NAS ESCOLAS | |
| | EMPRESA CONTRATADA: | PROJETO: | |
| | GEOPAC | GERCINA NEPOMUCENO E RAIZES E ASAS, NO MUNICÍPIO DE ARACATI-CE | |
| | AV. PADRE ANTÔNIO TOMÁS, N.º 2420, SALA 301 BAIRRO ALDEOTA FORTALEZA/CE FONE: 85 3241-3147 EMAIL: GEOPAC@GEOPAC.COM.BR | PROJETO ARQUITETÔNICO | |
| | | CONTEÚDO / IDENTIFICAÇÃO DOS DESENHOS: | PRANCHA: |
| | | 01. PLANTA QUADRA POLIESPORTIVA 02. PLANTA COBERTA- QUADRA POLIESPORTIVA | 04 |
| | | LOCAL: GERCINA | CONTROLE: |
| | | DATA: JULHO / 2022 | ARCT 2022 |
| | | ESCALA: INDICADA | |

Leonardo Silveira Lima
 LEONARDO SILVEIRA LIMA
 ENGENHEIRO CIVIL - RNP: 0601581067



| QUADRO DE PINTURA | |
|---------------------------|----------|
| LOCAL | ÁREAS |
| DEMARCAÇÃO ESPORTIVA | 270,34m |
| PINTURA INTERNA DA QUADRA | 446,40m² |

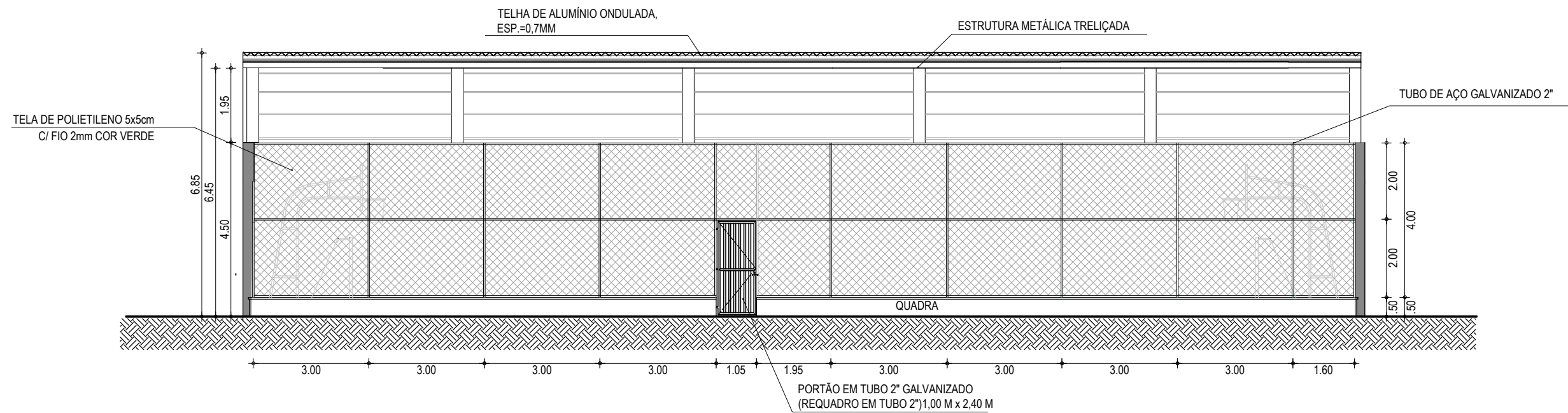
01 PINTURA DO PISO DA QUADRA - FAIXAS
ESCALA: 1/150



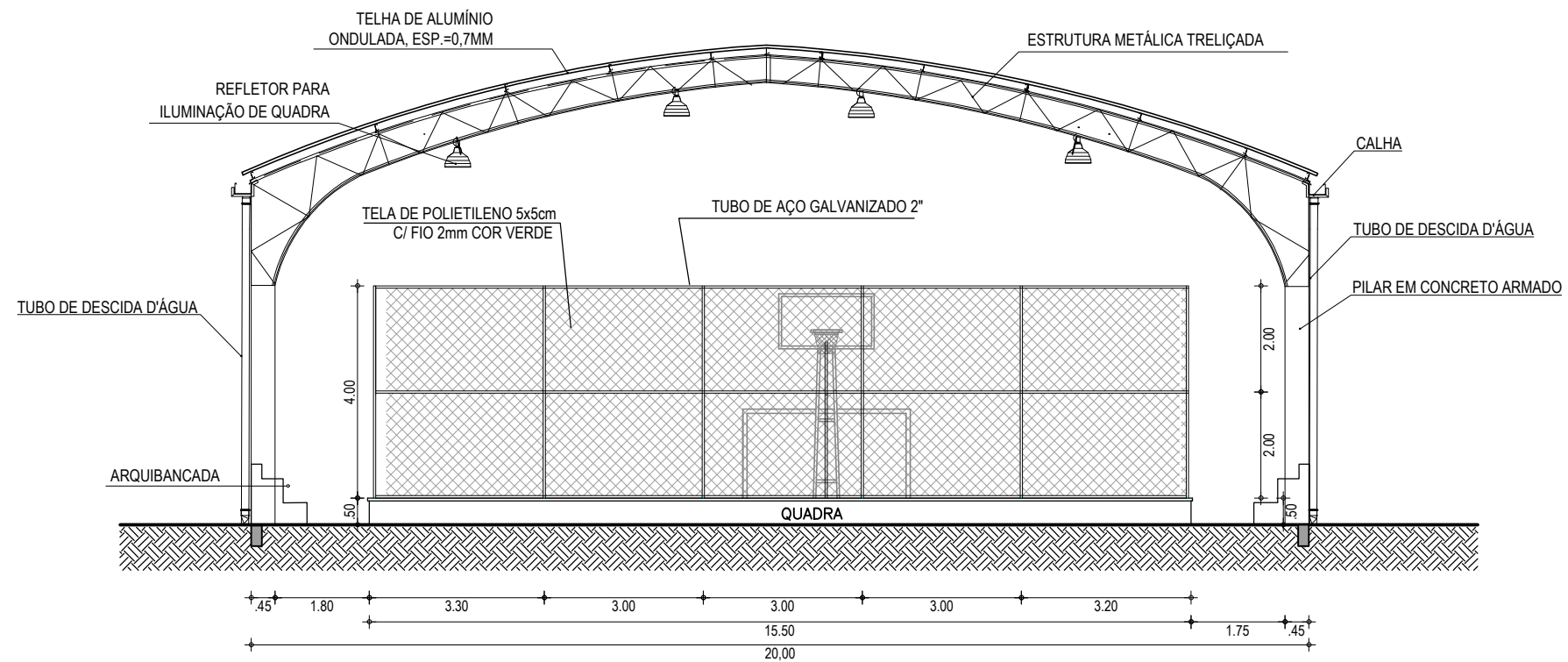
OBS.: PINTURA COM TINTA BASE EPOXI

02 PINTURA DO PISO DA QUADRA - FAIXAS
ESCALA: 1/150

| | | |
|--|--|---|
| RESPONSÁVEIS TÉCNICOS: | PROPRIETÁRIO: | OBRA: |
| | PREFEITURA MUNICIPAL DE ARACATI/CE | SERVIÇOS REMANESCENTES DE CONSTRUÇÃO, AMPLIAÇÃO E REFORMA DE QUADRAS COBERTAS NAS ESCOLAS |
| | EMPRESA CONTRATADA: | PROJETO ARQUITETÔNICO |
| | GEOPAC | CONTEÚDO / IDENTIFICAÇÃO DOS DESENHOS: |
| | AV. PADRE ANTÔNIO TOMÁS, N.º 2420, SALA 301 BAIRRO ALDEOTA FORTALEZA/CE FONE: 85 3241-3147 EMAIL: GEOPAC@GEOPAC.COM.BR | PLANTA PINTURA DO PISO - FAIXAS |
| LEONARDO SILVEIRA LIMA ENGENHEIRO CIVIL - RNP: 0601581067 | | PRANCHA: 05 |
| | LOCAL: GERCINA | DATA: JULHO 2022 |
| | | ESCALA: INDICADA |
| | | CONTROLE: ARCT 2022 |



02 FACHADA 01 - QUADRA POLIESPORTIVA
ESCALA: 1/125



01 CORTE - QUADRA POLIESPORTIVA
ESCALA: 1/125

RESPONSÁVEIS TÉCNICOS:

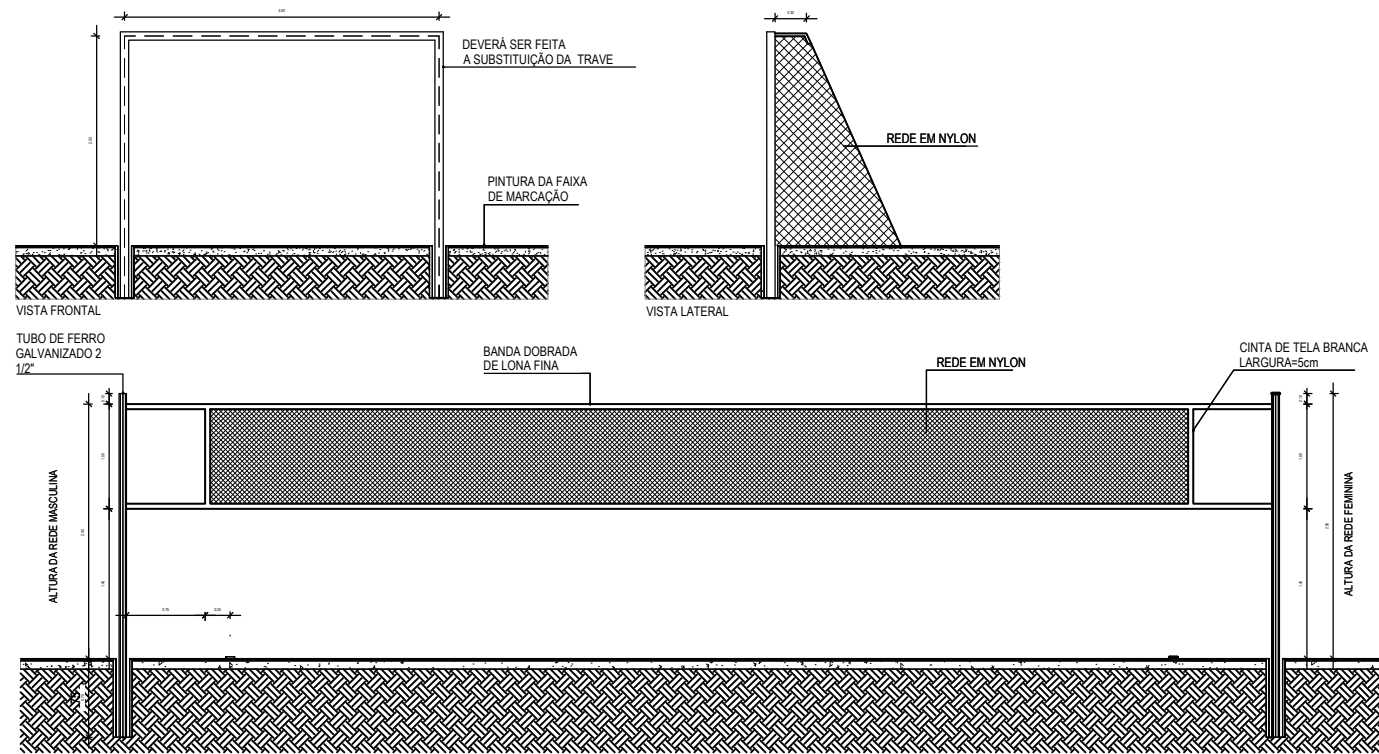
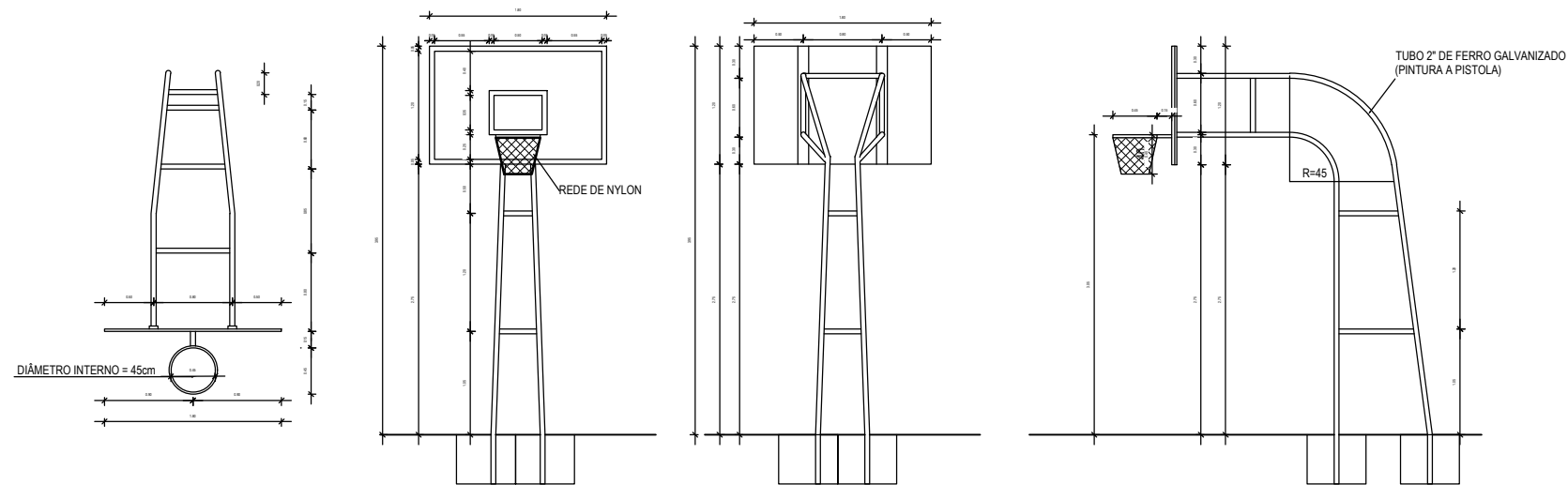
Leonardo Silveira Lima
LEONARDO SILVEIRA LIMA
ENGENHEIRO CIVIL - RNP: 0601581067

PROPRIETÁRIO:

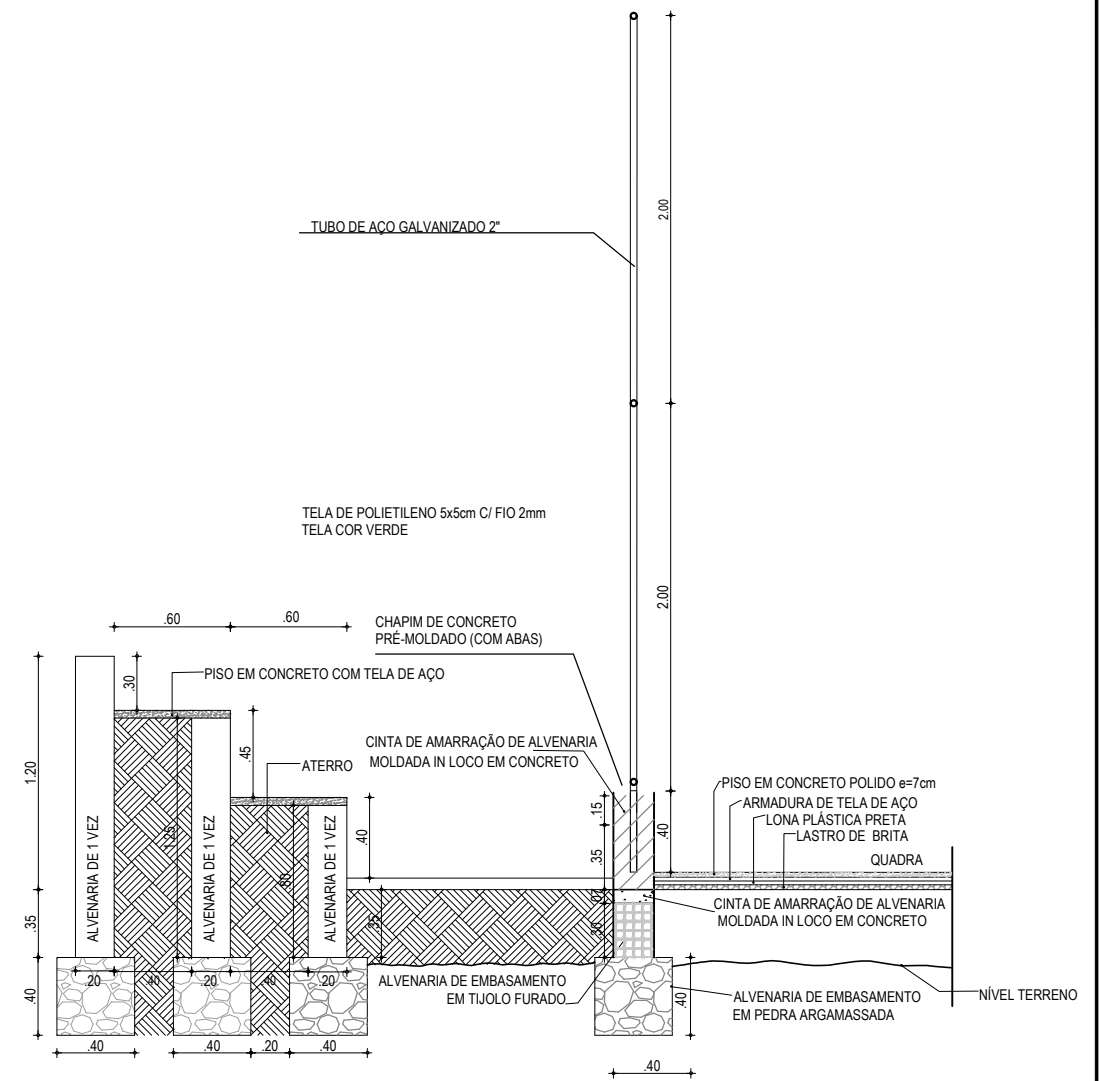
PREFEITURA MUNICIPAL
DE ARACATI/CE
EMPRESA CONTRATADA:
GEOPAC
AV. PADRE ANTÔNIO TOMÁS, N.º 2420, SALA 301
BAIRRO ALDEOTA | FORTALEZA/CE
FONE: 85 3241-3147 | EMAIL: GEOPAC@GEOPAC.COM.BR

OBRA:

SERVIÇOS REMANESCENTES DE CONSTRUÇÃO, AMPLIAÇÃO E REFORMA DE QUADRAS COBERTAS NAS ESCOLAS
PROJETO: GERCINA NEPOMUCENO E RAIZES E ASAS, NO MUNICÍPIO DE ARACATI-CE
PROJETO ARQUITETÔNICO
CONTEÚDO / IDENTIFICAÇÃO DOS DESENHOS:
CORTES E DETALHES
PRANCHA: 06
LOCAL: GERCINA
DATA: JULHO 2022
ESCALA: INDICADA
CONTROLE: ARCT 2022



01 DETALHE 01
ESCALA: 1/125



02 DETALHE 02
ESCALA: S/E

RESPONSÁVEIS TÉCNICOS:

Leonardo Silveira Lima
LEONARDO SILVEIRA LIMA
ENGENHEIRO CIVIL - RNP: 0601581067

PROPRIETÁRIO:

PREFEITURA MUNICIPAL
DE ARACATI/CE

EMPRESA CONTRATADA:
GEOPAC
AV. PADRE ANTÔNIO TOMÁS, N.º 2420, SALA 301
BAIRRO ALDEOTA | FORTALEZA/CE
FONE: 85 3241-3147 | EMAIL: GEOPAC@GEOPAC.COM.BR

OBRA:

SERVIÇOS REMANESCENTES DE CONSTRUÇÃO, AMPLIAÇÃO E REFORMA DE QUADRAS COBERTAS
PROJETOS ESCOLAS GERCINA NEPOMUCENO E RAIZES E ASAS, NO MUNICÍPIO DE ARACATI-CE

PROJETO ARQUITETÔNICO

CONTEÚDO / IDENTIFICAÇÃO DOS DESENHOS:
DETALHE 01 E 02

PRANCHA:
07

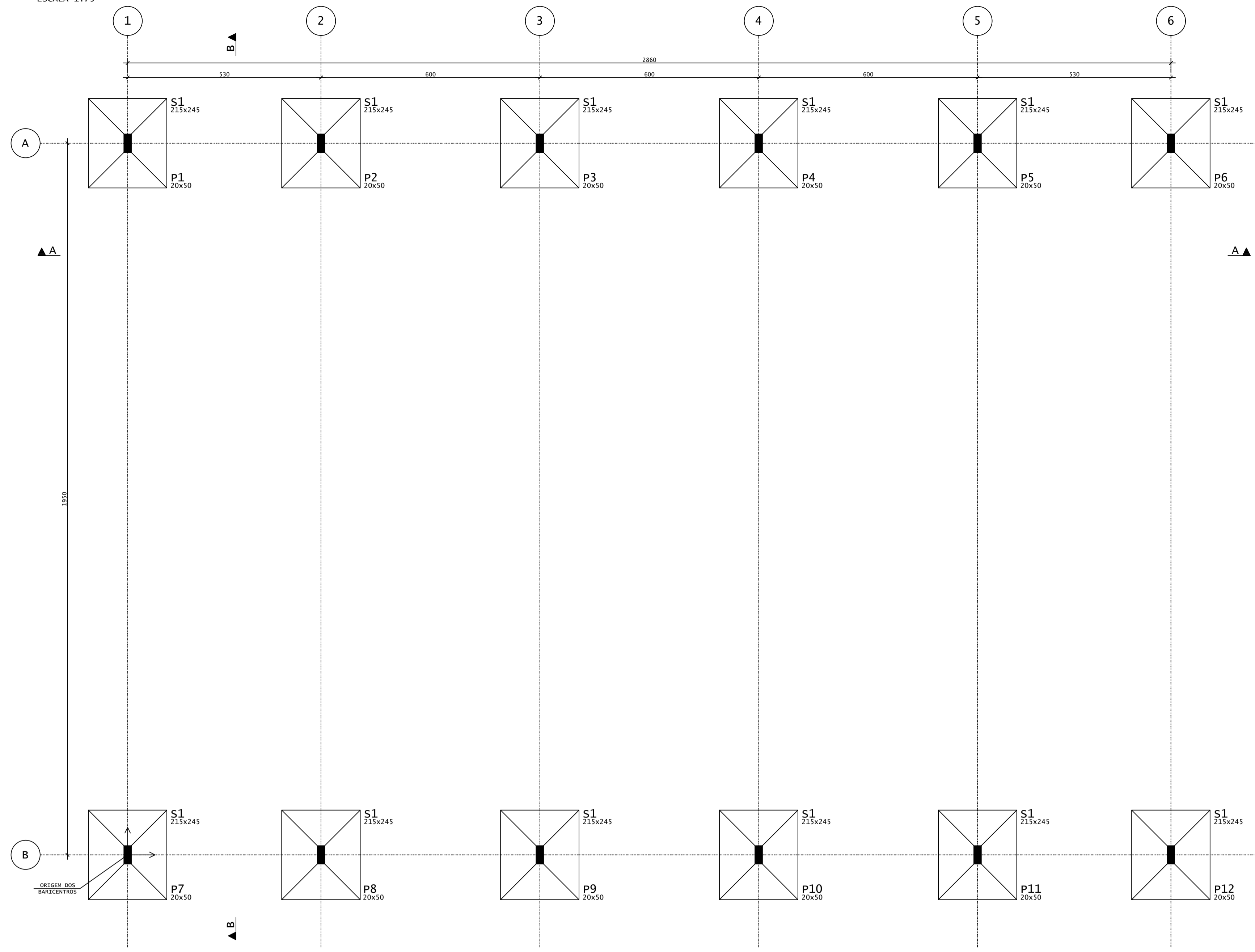
LOCAL: GERCINA

DATA: JULHO 2022

ESCALA: INDICADA

CONTROLE: ARCT 2022

LOCAÇÃO - FUNDAÇÕES/PILARES
ESCALA 1:75



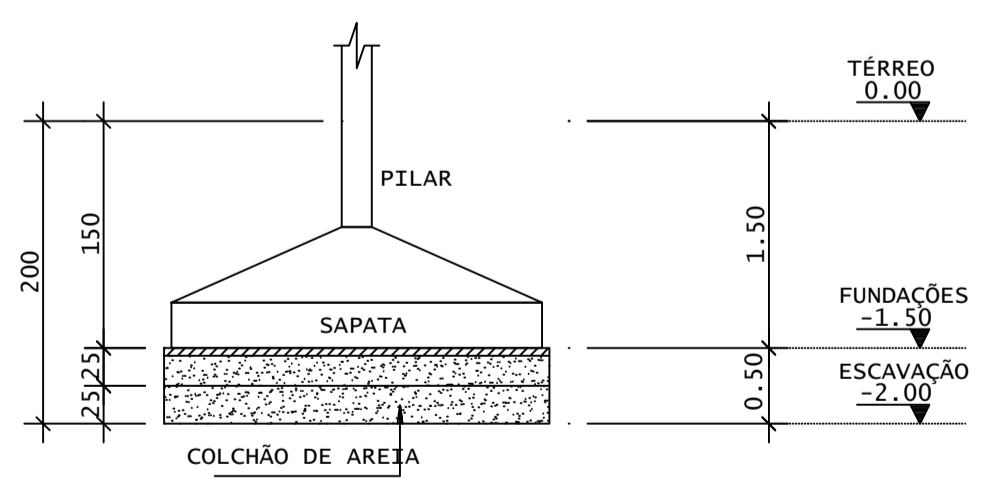
| BARICENTROS DE PILARES | | | |
|------------------------|--------|-------|--------|
| Pilar | X (cm) | Pilar | Y (cm) |
| P1 | 0.0 | P12 | 0.0 |
| P7 | 0.0 | P11 | 0.0 |
| P2 | 530.0 | P10 | 0.0 |
| P8 | 530.0 | P9 | 0.0 |
| P3 | 1130.0 | P8 | 0.0 |
| P9 | 1130.0 | P7 | 0.0 |
| P4 | 1730.0 | P6 | 1950.0 |
| P10 | 1730.0 | P5 | 1950.0 |
| P5 | 2330.0 | P4 | 1950.0 |
| P11 | 2330.0 | P3 | 1950.0 |
| P6 | 2860.0 | P2 | 1950.0 |
| P12 | 2860.0 | P1 | 1950.0 |

LEGENDA PILARES

- MORRE
- CONTINUA
- NASCE
- MUDANÇA DE SEÇÃO

NOTAS GERAIS:

- * PROJETO ESTRUTURAL ELABORADO DE ACORDO COM A NBR 6118;
- * A ESTRUTURA DEVERÁ SER CONSTRUÍDA DE ACORDO COM A NBR 14931;
- * O CONCRETO EMPREGADO NA EXECUÇÃO DAS ESTRUTURAS DE CUMPRIR OS REQUISITOS ESTABELECIDOS NA NBR 12655;
- * COTAS E DIMENSÕES EM CENTÍMETROS, EXCETO AS COTAS ALTIMÉTRICAS, QUE ESTÃO EM METROS, INDICADAS NOS CORTES, PILARES E FÔRMA DAS LAJES;
- * NÃO RETIRAR COTAS EM ESCALA;
- * CONTROLE RIGOROSO DAS MEDIDAS EM OBRA;
- * CONFIRMAR OS COMPRIMENTOS DOS FERROS "IN LOCO";
- * AS FUNDAÇÕES FORAM DIMENSIONADAS PARA UMA TENSÃO ADMISSÍVEL NO SOLO DE 0,70 kgf/cm² A UMA PROFUNDIDADE DE 1,50 m (NÍVEL DE ASSENTAMENTO DAS FUNDAÇÕES DOS PILARES), ABAIXO DO TERREDO DO SETOR; SOBRE UM COLCHÃO DE AREIA GROSSA OU COM O MESMO MATERIAL DA ESCACAÇÃO, DESDE QUE O MESMO POSSUA CARACTERÍSTICAS ARENOSAS, COM 0,50 m DE ESPESURA, COMPACTADA DE DUAS VEZES (0,25 m POR VEZ) COM COMPACTADOR MECÂNICO; CONTROLE DO GRAU DE COMPACTAÇÃO: 70 A 85%; VER DETALHE;
- * ESTES VALORES DEVERÃO SER VERIFICADOS E CONFIRMADOS POR UM TÉCNICO ESPECIALIZADO EM SOLOS E QUALQUER DISCREPÂNCIA DEVERÁ SER COMUNICADO AO ENGENHEIRO PROJETISTA ESTRUTURAL;
- * TORNA-SE INDISPENSÁVEL INSPEÇÃO PARA IDENTIFICAR SITUAÇÕES PARTICULARES NO TERRENO, TAIS COMO: POÇOS D'ÁGUA ATERRADOS; ZONAS DE ATERRO COM ENTULHO OU MESMO LIXO; FORMIGUEIROS; OU ATÉ MESMO NA QUALIDADE DO SOLO DE OCORRÊNCIA LOCALIZADA;
- * CLASSE DE AGRESSIVIDADE AMBIENTAL: III
f_{ck} > 30 MPa
MÓDULO DE DEFORMAÇÃO TANGENTE INICIAL MÍNIMO: 30672.5 MPa
CONSUMO MÍNIMO DE CIMENTO: 350KG/CM³
FATOR ÁGUA-CIMENTO MÁXIMO: 0,55
CONTROLE DE EXECUÇÃO DA OBRA: RIGOROSO
COBRIMENTO = 3,00 cm (LAJES);
3,50 cm (VIGAS);
3,50 cm (PILARES);
4,00 cm (PILARES-TRECHO EM CONTATO COM O SOLO JUNTO AOS ELEMENTOS DE FUNDAÇÃO);
3,50 cm (FUNDAÇÕES);
- * A DESFORMA FINAL DOS ELEMENTOS ESTRUTURAIS NÃO DEVERÁ ACONTECER ANTES DE SER ATINGIDO O MÓDULO DE ELASTICIDADE DO CONCRETO, CALCULADO EM FUNÇÃO DO F_{ck} DE PROJETO E AFERIDO ATRAVÉS DE ENSAIOS EM LABORATÓRIOS ESPECIALIZADOS (VER NBR 14931 E NBR 15696);
- * DOBRAR FERRAGEM SEGUNDO OS RAIOS DE CURVATURA EXIGIDOS PELA NBR 6118;
- * UTILIZAR DISPOSITIVOS DISTANCIADORES E ESPAÇADORES ("COCADAS", "GATOS", ETC.) QUE GARANTAM OS COBRIMENTOS E POSICIONAMENTOS DAS ARMADURAS;
- * AS ARMADURAS DEVERÃO ESTAR LIMPAS E ISENTAS DE QUALQUER SUBSTÂNCIAS QUE PREJUDIQUEM SUA ADERÊNCIA AO CONCRETO, INCLUSIVE ESCAMAS DE OXIDAÇÃO;
- * LIMPAR AS FORMAS E VEDAR TODAS AS JUNTAS ANTES DO LANÇAMENTO DO CONCRETO EM HIPÓTESE ALGUMA A CONCRETAGEM PODERÁ OCORRER SOBRE RASPA, PD, PEDAÇOS MADEIRA OU QUALQUER OUTRO CORPO ESTRANHO À ESTRUTURA;
- * O RESUMO DE ARMADURA ACIMA NÃO INCLUI PERDAS;
- * MODIFICAÇÕES NESTE PROJETO E SUA UTILIZAÇÃO EM OUTRA OBRA SUJEITARÃO OS RESPONSÁVEIS AS PENAS DA LEGISLAÇÃO VIGENTE.



DET. COLCHÃO DE AREIA SEM ESCALA

| REV | DATA | DESCRIÇÃO |
|-----|------|-----------|
| | | |
| | | |
| | | |

ASSINATURAS E APROVAÇÃO

PROJETISTA:

PROPRIETÁRIO:

LEONARDO SILVEIRA LIMA
ENGENHEIRO CIVIL - RNP: 002158106-7

GEOPAC AV. PADRE ANTONIO TOMAS N.º 420, SALA 001
BARRIO NEODIN FORTEALBUCA

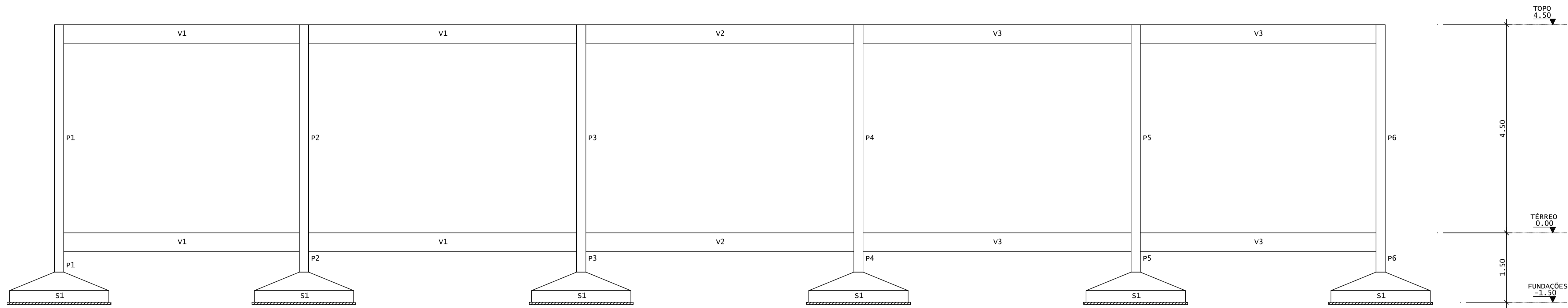
PROPRIETÁRIO: PREFEITURA MUNICIPAL DE ARACATI

SERVIÇOS REMANESCENTES DE CONSTRUÇÃO, AMPLIAÇÃO E REFORMA DE QUADRAS COBERTAS NAS ESCOLAS GERCIINA NEPOMUCENO E RAIZES E ASAS, NO MUNICÍPIO DE ARACATI-CE

PROJETO: PROJETO ESTRUTURAL

IDENTIFICAÇÃO DOS DESENHOS:
01. LOCAÇÃO - FUNDAÇÕES / PILARES
02. BARICENTROS DOS PILARES
03. NOTAS GERAIS
04. DETALHE DO COLCHÃO - SOB AS FUNDAÇÕES

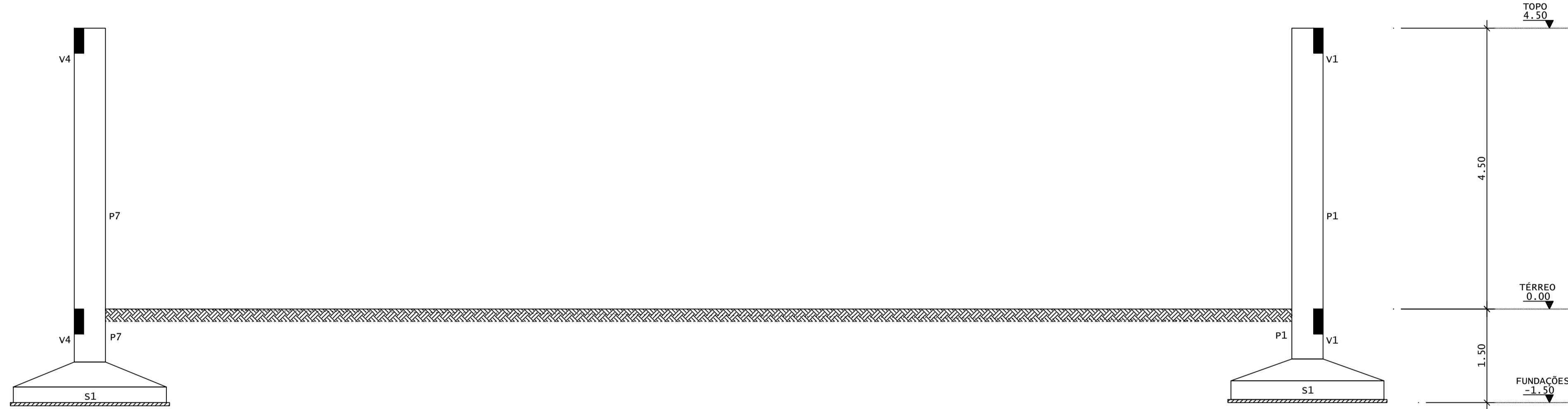
| | | |
|-------------------|------------------|-----------------------|
| LOCAL: GERCIINA | DATA: JULHO/2022 | PRONCHA: 01/04 |
| DESENHO: JM / SCS | ESCALA: INDICADA | CONTROLE: ARCT C22.20 |



CORTE A-A
ESCALA 1:50

| AÇO | POS | BIT (mm) | QUANT | COMPRIMENTO | |
|--------------------------------|-----|----------|-------|-------------|------------|
| | | | | UNIT (cm) | TOTAL (cm) |
| P1=P2=...=P11=P12 (X12) | | | | | |
| 50 | 1 | 16 | 72 | 234 | 16848 |
| 50 | 2 | 16 | 48 | 167 | 8016 |
| 60 | 3 | 5 | 108 | 123 | 13284 |
| 60 | 4 | 5 | 108 | 28 | 3024 |
| 50 | 5 | 16 | 72 | 447 | 32184 |
| 60 | 6 | 5 | 300 | 127 | 38100 |
| 60 | 7 | 5 | 300 | 29 | 8700 |
| S1 (X12) | | | | | |
| 50 | 1 | 10 | 288 | 240 | 69120 |
| 50 | 2 | 10 | 252 | 274 | 69048 |

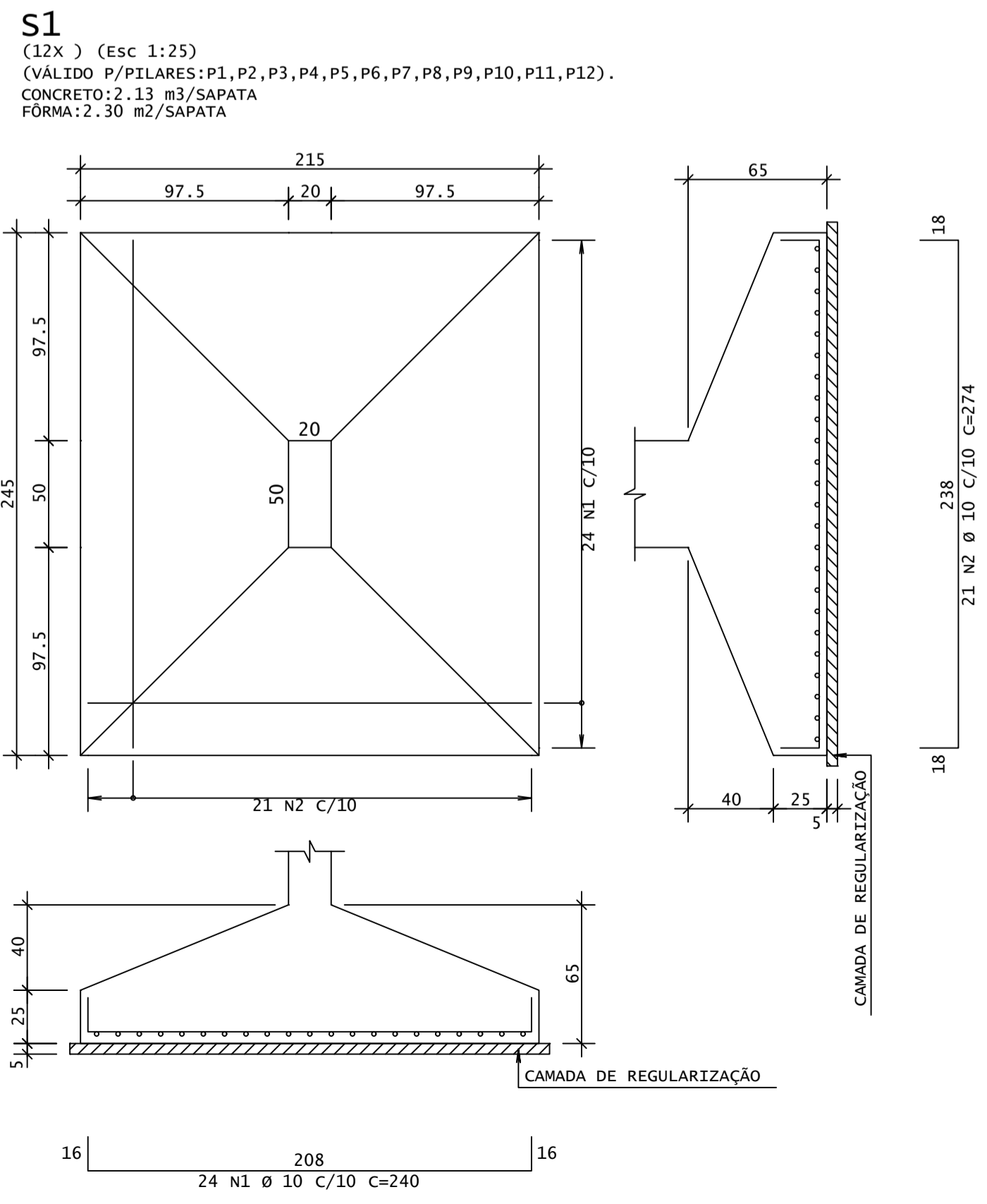
| RESUMO DE AÇO | | | |
|-------------------|----------|-------------|----------------|
| AÇO | BIT (mm) | COMPR (m) | PESO (kg) |
| 60 | 5 | 631 | 97 |
| 50 | 10 | 1382 | 852 |
| 50 | 16 | 570 | 900 |
| Peso Total | | 60 = | 97 kg |
| Peso Total | | 50 = | 1753 kg |



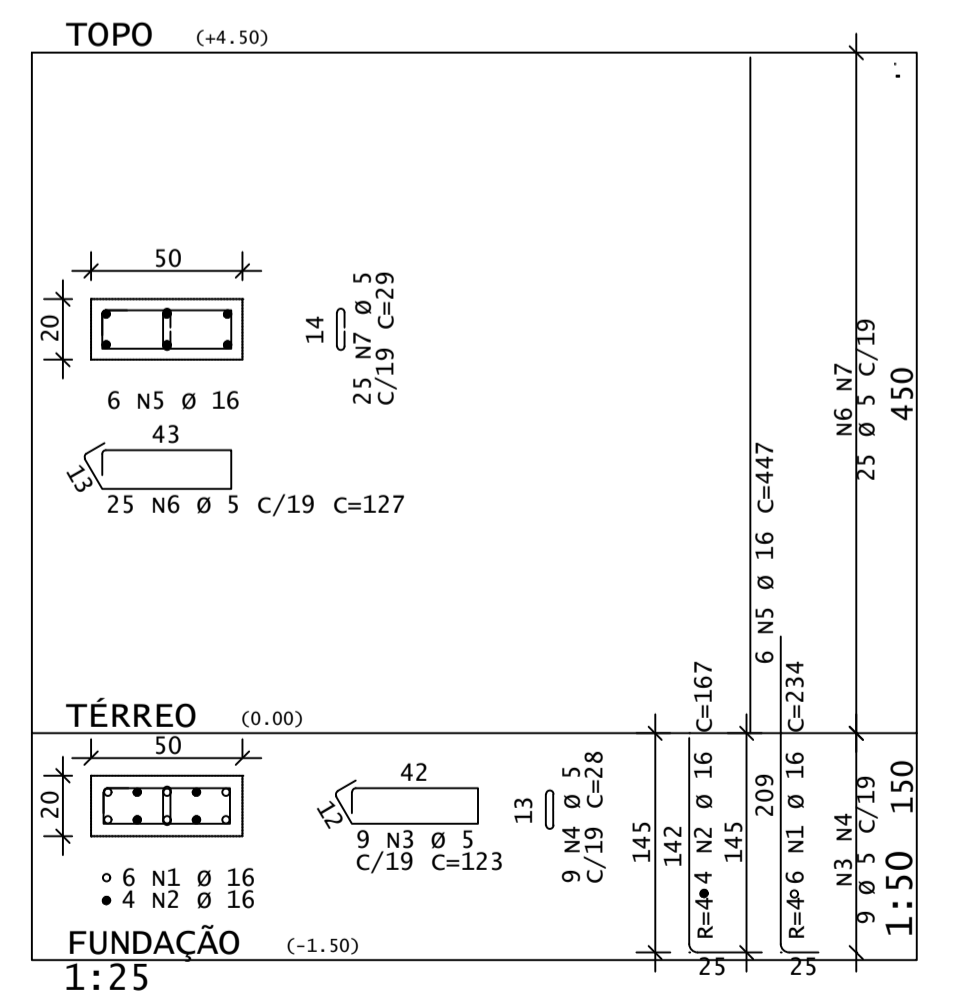
CORTE B-B
ESCALA 1:50

DIÂMETROS DE CURVATURA

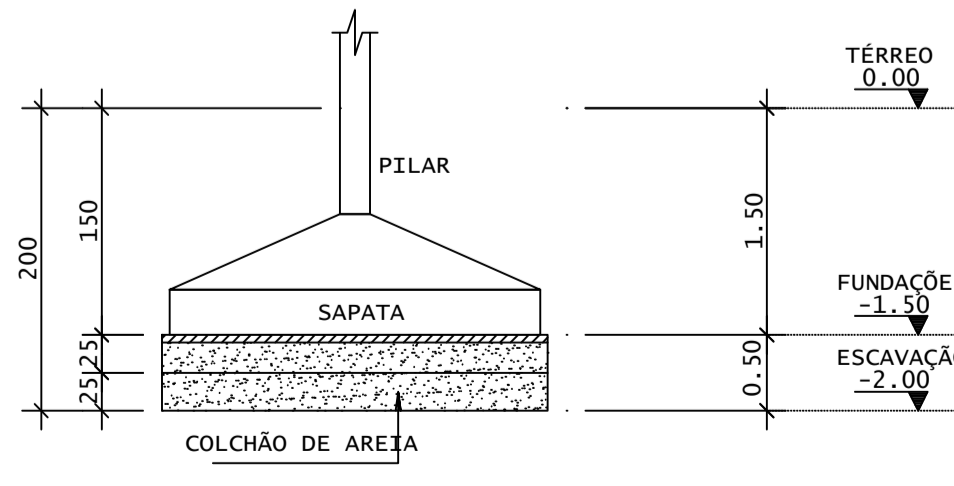
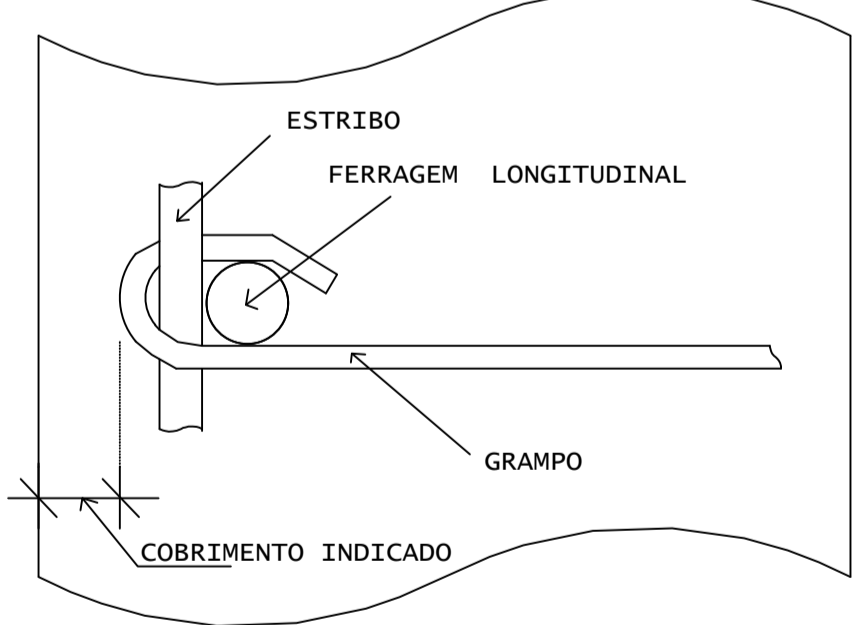
| Ø | 8 | 10 | 12 ¹ | 16 | 20 | 22 ² | 25 |
|---------|---|----|-----------------|----|----|-----------------|----|
| db (cm) | 4 | 5 | 6 ⁵ | 8 | 16 | 18 | 20 |



P1=P2=P3=P4=P5=P6=P7=P8=P9=P10=P11=P12



DETALHE P/ FIXAÇÃO DE GRAMPOS
VISTA EM PLANTA



DET.COLCHÃO DE AREIA
SEM ESCALA

| REV | DATA | DESCRIÇÃO |
|-----|------|-----------|
| | | |
| | | |
| | | |

ASSINATURAS E APROVAÇÃO

PROJETISTA: *Leonardo Silveira Lima*
LEONARDO SILVEIRA LIMA
ENGENHEIRO CIVIL - RNP: 00218106-7

PROPRIETÁRIO:
PREFEITURA MUNICIPAL DE ARACATI
SERVIÇOS REMANESCENTES DE CONSTRUÇÃO, AMPLIAÇÃO E REFORMA DE QUADRAS COBERTAS NAS BARRAGENS GERGINA NEPOUCIENSE E RAIZES E ASAS, NO MUNICÍPIO DE ARACATI-CE

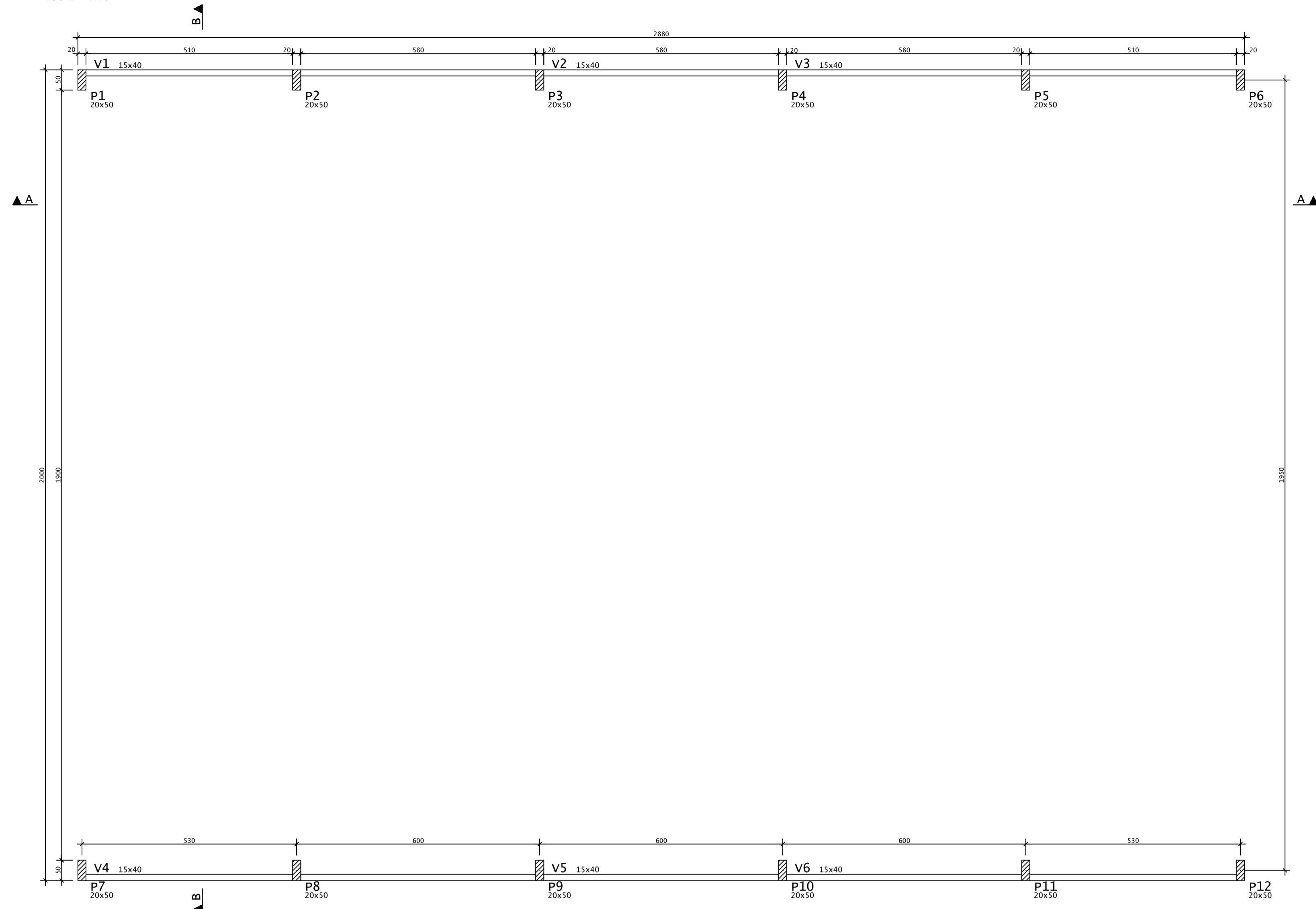
PROJETO ESTRUTURAL
IDENTIFICAÇÃO DOS DESENHOS:
01 CORTES A, B
02 FUNDACOES
03 PILARES
04 DETALHE DO COLCHÃO - SOB AS FUNDACOES

LOCAL: **GERGINA** DATA: **JULHO/2022** PRONCHA: **02/04**
DESENHO: **MM/SBS** ESCALA: **INDICADA** ARQUIVO: **ARCT C22.20**



AV. PADRE ANTONIO TOMAZ N.º 420, SALA 001
BARRIO RECORTA FORTALAZAS
FONE: 85 30413141 | EMAIL: GEO.PAC@GEO.PAC.COM.BR

FORMA - TÉRREO
ESCALA 1:75



LEGENDA PILARES

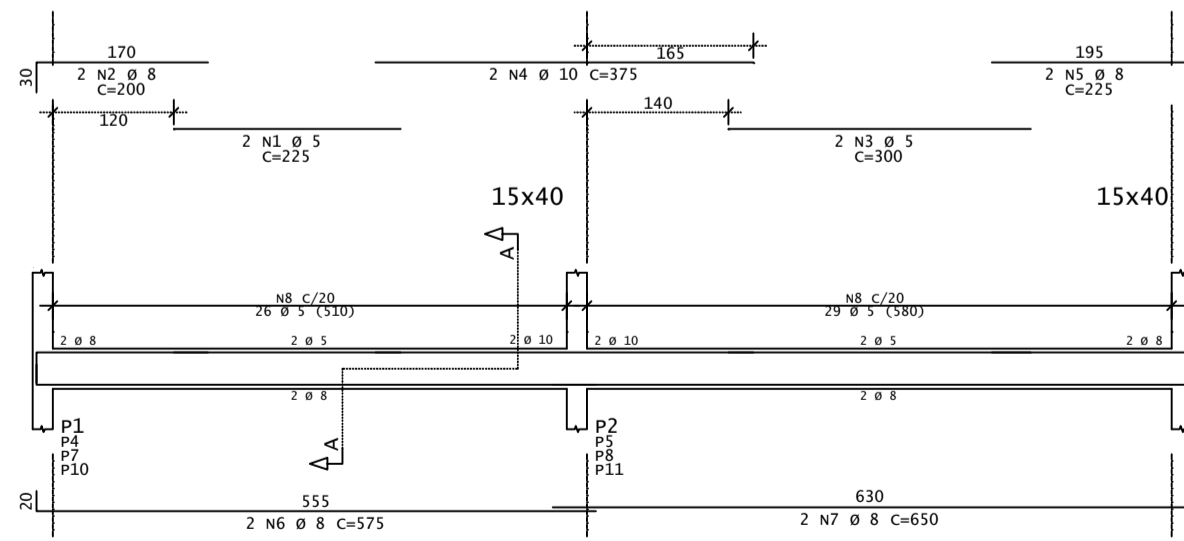
- MORRE
- CONTINUA
- NASCE
- MUDANÇA DE SEÇÃO

| VIGAS - TÉRREO | | |
|----------------|------------|---------------|
| Elemento | Seção (cm) | Elevação (cm) |
| v1 | 15x40 | - |
| v2 | 15x40 | - |
| v3 | 15x40 | - |
| v4 | 15x40 | - |
| v5 | 15x40 | - |
| v6 | 15x40 | - |

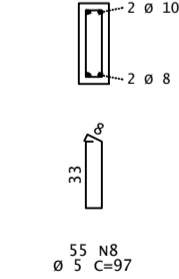
| AÇO | POS | BIT (mm) | QUANT | COMPRIMENTO | |
|-------------------------|-----|----------|-------|-------------|------------|
| | | | | UNIT (cm) | TOTAL (cm) |
| V1=V3=V4=V6 (X4) | | | | | |
| 60 | 1 | 5 | 8 | 225 | 1800 |
| 50 | 2 | 8 | 8 | 200 | 1600 |
| 60 | 3 | 5 | 8 | 300 | 2400 |
| 50 | 4 | 10 | 8 | 375 | 3000 |
| 50 | 5 | 8 | 8 | 225 | 1800 |
| 50 | 6 | 8 | 8 | 575 | 4600 |
| 50 | 7 | 8 | 8 | 650 | 5200 |
| 60 | 8 | 5 | 220 | 97 | 21340 |
| V2=V5 (X2) | | | | | |
| 60 | 1 | 5 | 4 | 300 | 1200 |
| 50 | 2 | 10 | 12 | 225 | 2700 |
| 50 | 3 | 8 | 4 | 650 | 2600 |
| 60 | 4 | 5 | 58 | 97 | 5626 |

| RESUMO DE AÇO | | | |
|-------------------|-----------|-----------|--------------|
| AÇO | BIT (mm) | COMPR (m) | PESO (kg) |
| 60 | 5 | 324 | 50 |
| 50 | 8 | 158 | 62 |
| 50 | 10 | 57 | 35 |
| Peso Total | 60 | = | 50 kg |
| Peso Total | 50 | = | 98 kg |

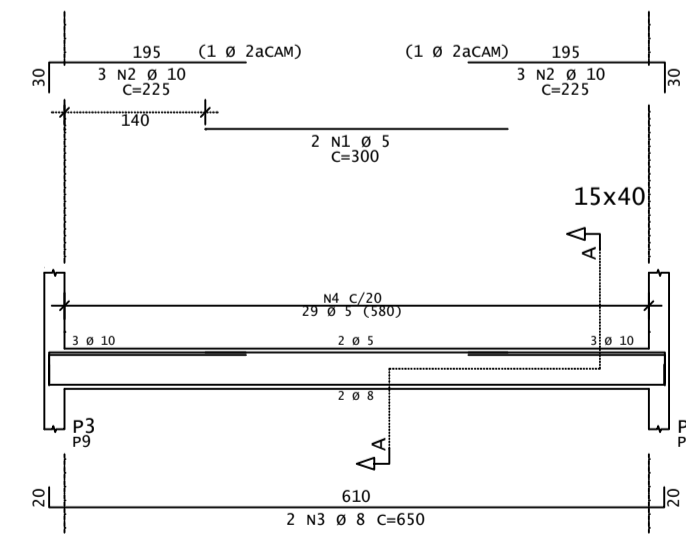
V1=V3=V4=V6



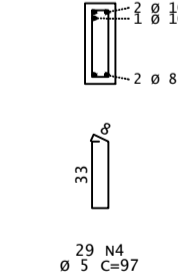
CORTE A



V2=V5



CORTE A



| REV | DATA | DESCRIÇÃO |
|-----|------|-----------|
| | | |
| | | |
| | | |

ASSINATURAS E APROVAÇÃO

PROJETISTA:
LEONARDO SILVEIRA LIMA
ENGENHEIRO CIVIL - RNP: 002151106-7

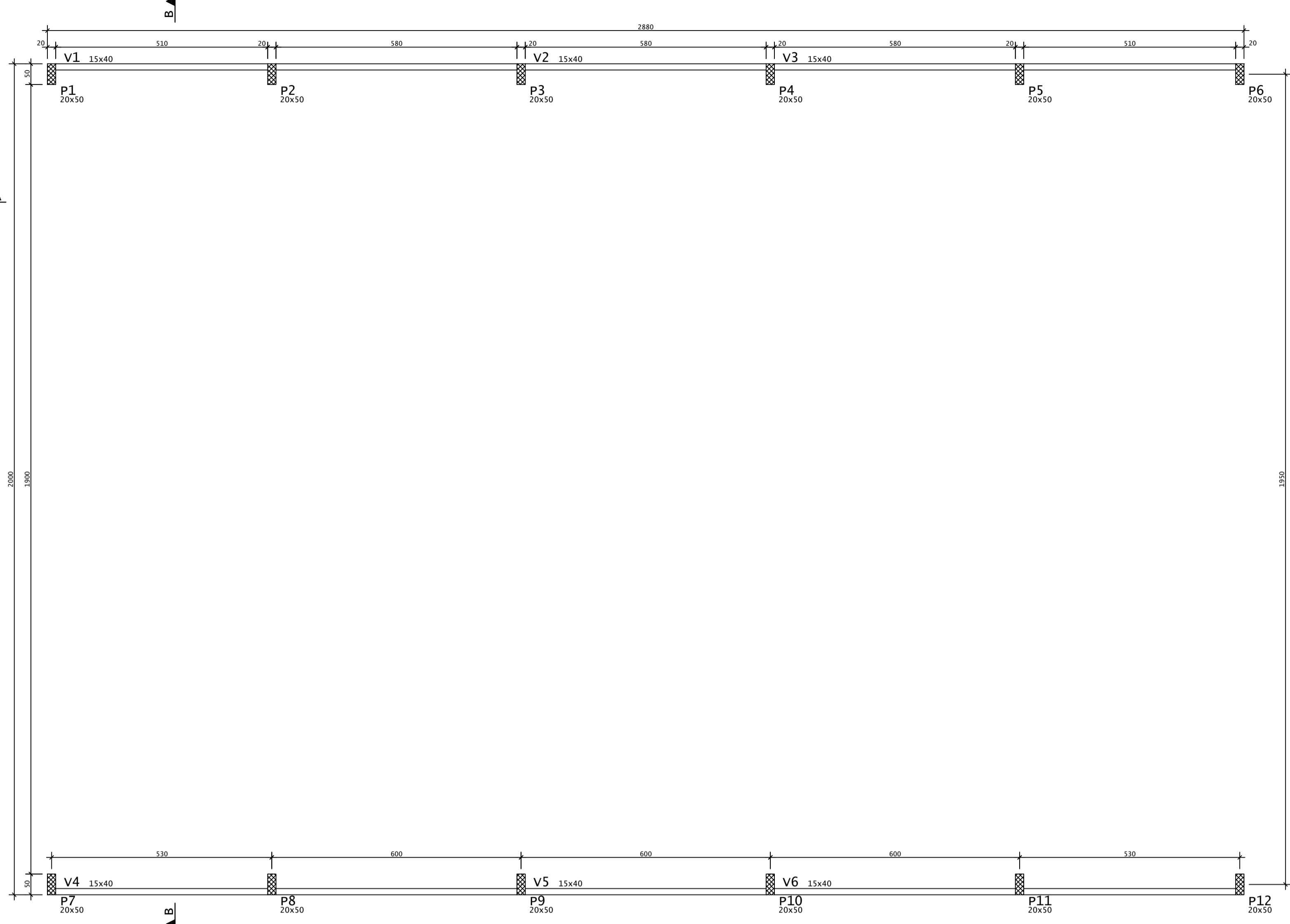
PROPRIETÁRIO:
LEOPOLDO SILVEIRA LIMA
ENGENHEIRO CIVIL - RNP: 002151106-7

GEOPAC AV. PADRE ANTONIO TOMAZ, N.º 420, SALA 001
BARRIO ESCOLA FORTALIZADAS - FONE: 85 3041.3141 | EMAIL: GEOPAC@GEOPAC.COM.BR

PROPRIETÁRIO: **PREFEITURA MUNICIPAL DE ARACATI**
OBJETO: SERVIÇOS REMANESCENTES DE CONSTRUÇÃO, AMPLIAÇÃO E REFORMA DE QUADRAS COBERTAS NAS ESCOLAS GERCIANA NEPONUCENO E RAIZES E ASAS, NO MUNICÍPIO DE ARACATI-CE
PROJETO: PROJETO ESTRUTURAL
IDENTIFICAÇÃO DOS DESENHOS: 01.TÉRREO - FÓRMA
02.TÉRREO - VIGAS

LOCAL: **GERCIANA** DATA: **JULHO/2022** PRINCHA: **03/04**
DESENHO: **MM/SGS** ESCALA: **INDICADA** ARQUIVO: **ARCT C22.20**

FORMA - TOPO
ESCALA 1:75



| AÇO | POS | BIT (mm) | QUANT | COMPRIMENTO (cm) | UNIT (cm) | TOTAL (cm) |
|-------------------------|-----|----------|-------|------------------|-----------|------------|
| V1=V3=V4=V6 (X4) | | | | | | |
| 60 | 1 | 5 | 8 | 275 | | 2200 |
| 50 | 2 | 8 | 8 | 150 | | 1200 |
| 60 | 3 | 5 | 8 | 350 | | 2800 |
| 50 | 4 | 10 | 8 | 375 | | 3000 |
| 50 | 5 | 8 | 8 | 175 | | 1400 |
| 50 | 6 | 8 | 8 | 575 | | 4600 |
| 50 | 7 | 8 | 8 | 650 | | 5200 |
| 60 | 8 | 5 | 220 | 97 | | 21340 |
| V2=V5 (X2) | | | | | | |
| 60 | 1 | 5 | 4 | 400 | | 1600 |
| 50 | 2 | 8 | 8 | 175 | | 1400 |
| 50 | 3 | 8 | 4 | 650 | | 2600 |
| 60 | 4 | 5 | 58 | 97 | | 5626 |

| RESUMO DE AÇO | | | |
|-------------------|-----------|-----------|--------------|
| AÇO | BIT (mm) | COMPR (m) | PESO (kg) |
| 60 | 5 | 336 | 52 |
| 50 | 8 | 164 | 65 |
| 50 | 10 | 30 | 19 |
| Peso Total | 60 | = | 52 kg |
| Peso Total | 50 | = | 83 kg |

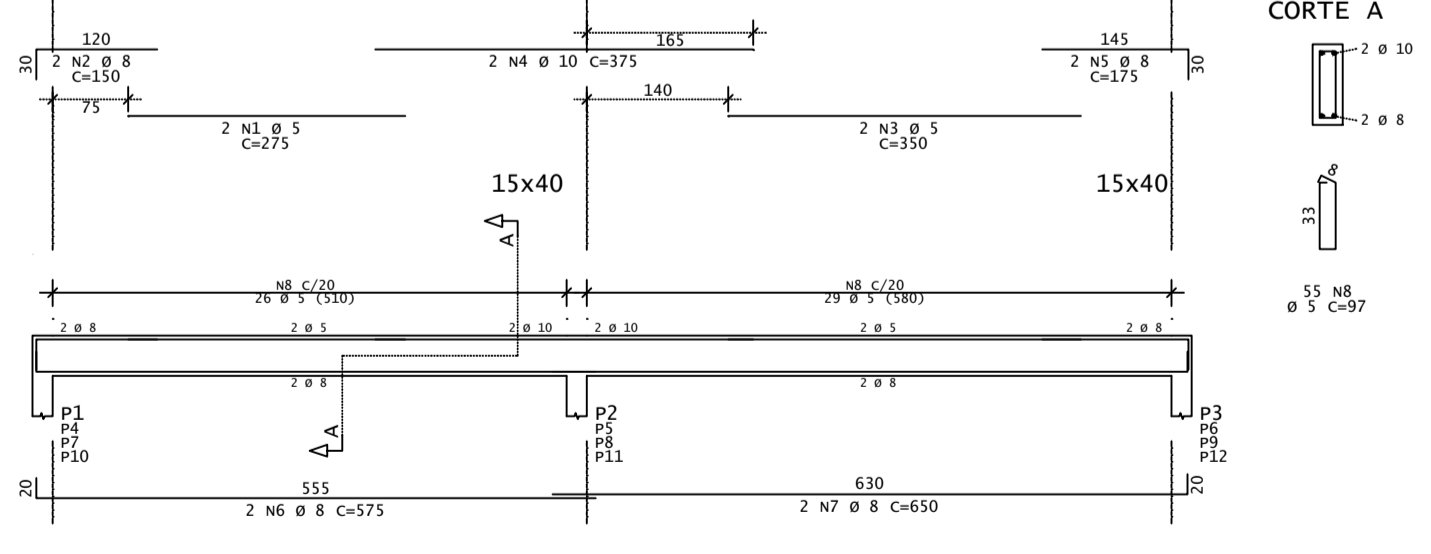
LEGENDA PILARES

- MORRE
- CONTINUA
- NASCE
- MUDANÇA DE SEÇÃO

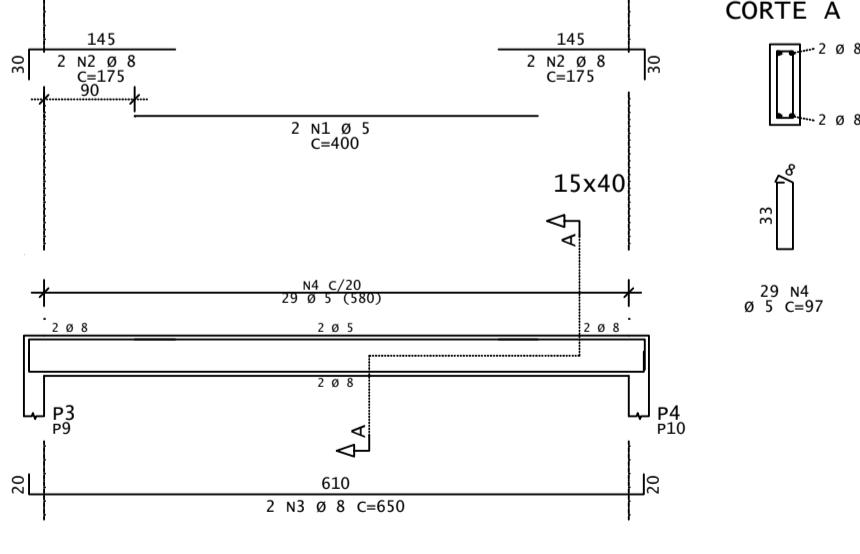
| VIGAS - TOPO | | |
|--------------|------------|---------------|
| Elemento | Seção (cm) | Elevação (cm) |
| v1 | 15x40 | - |
| v2 | 15x40 | - |
| v3 | 15x40 | - |
| v4 | 15x40 | - |
| v5 | 15x40 | - |
| v6 | 15x40 | - |

| Pavimento | Consumo de concreto (m³) | | | | Fórmal (m²) | | | |
|--------------|--------------------------|------------|------------|-------------|--------------|--------------|------------|-------------|
| | Pilares | Vigas | Lajes | Fundações | Pilares | Vigas | Lajes | Fundações |
| TOPO | 5,4 | 3,3 | 0,0 | 0,0 | 75,6 | 52,4 | 0,0 | 0,0 |
| TÉRREO | 1,8 | 3,3 | 0,0 | 0,0 | 25,2 | 52,4 | 0,0 | 0,0 |
| FUNDAÇÕES | 0,0 | 0,0 | 0,0 | 25,6 | 0,0 | 0,0 | 0,0 | 27,6 |
| TOTAL | 7,2 | 6,6 | 0,0 | 25,6 | 100,8 | 104,8 | 0,0 | 27,6 |

V1=V3=V4=V6



V2=V5



| REV | DATA | DESCRIÇÃO |
|-----|------|-----------|
| | | |
| | | |
| | | |

ASSINATURAS E APROVAÇÃO

PROJETISTA:
LEONARDO SILVEIRA LIMA
ENGENHEIRO CIVIL - RNP: 002151106-7

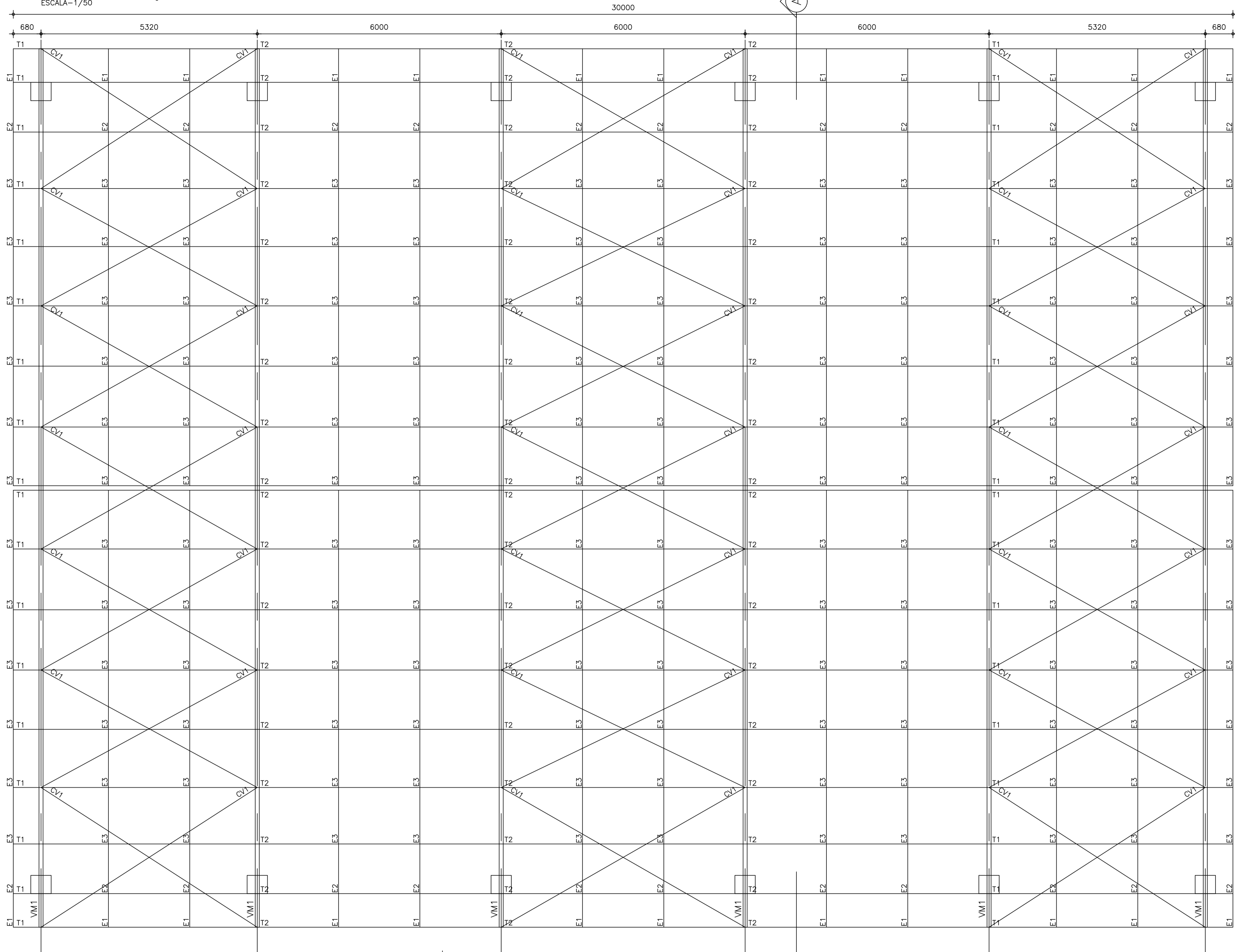
PROPRIETÁRIO:
LEOPOLDO DE ALMEIDA
ENGENHEIRO CIVIL - RNP: 002151106-7

GEOPAC AV. PADRE ANTONIO TOMAZ N.º 420, SALA 001
BARRIO NEOCENIA FORTALAZA
FONE: 85 3341.3141 | EMAIL: GEOPAC@GEOPAC.COM.BR

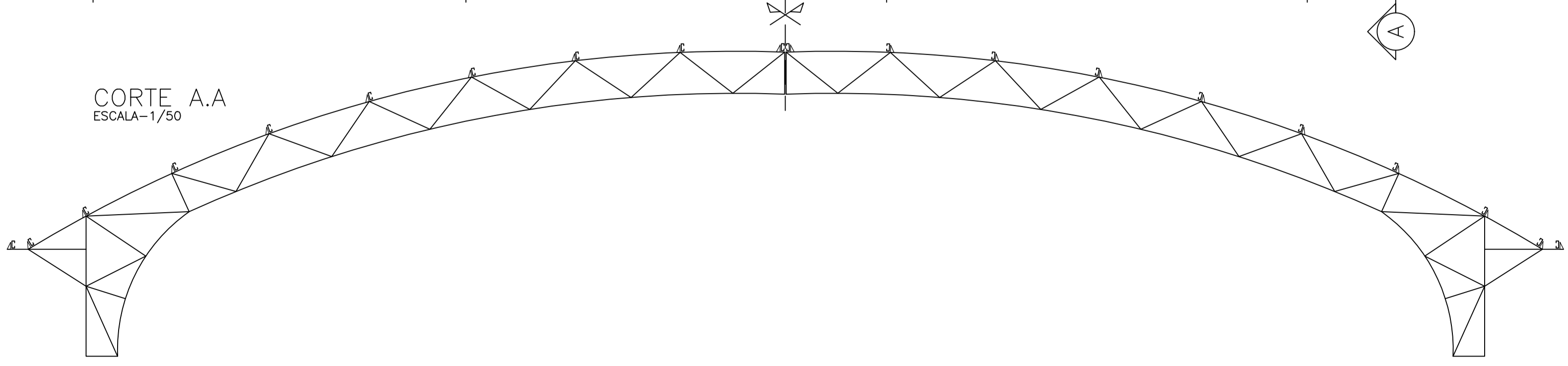
PROPRIETÁRIO: **PREFEITURA MUNICIPAL DE ARACATI**
OBJETO: SERVIÇOS REMANESCENTES DE CONSTRUÇÃO, AMPLIAÇÃO E REFORMA DE QUADRAS COBERTAS NAS ESCOLAS GERCIANA NEPOMUCENO E RAIZES E ASAS, NO MUNICÍPIO DE ARACATI-CE
PROJETO: PROJETO ESTRUTURAL
IDENTIFICAÇÃO DOS DESENHOS:
01.TIPO - FÓRMA
02.TIPO - VIGAS

LOCAL: **GERCIANA** DATA: **JULHO/2022** PRONCHA: **04/04**
DESENHO: **MM/SGS** ESCALA: **INDICADA** ARQUIVO: **ARCT C22.20**

PLANO DE TERÇAS – COBERTA
ESCALA – 1/50



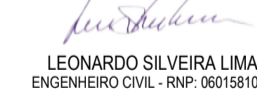

CORTE A.A
ESCALA – 1/50





- NOTAS:
- 1) MEDIDAS EM MILÍMETROS (EXCETO INDICADO CONTRÁRIO);
 - 2) DIAGONAIS E MONTANTES TERÃO SEUS COMPRIMENTOS AJUSTADOS NA ARMAÇÃO;
 - 3) O FABRICANTE DESTE PROJETO, DEVERÁ ANTES DE INICIAR A FABRICAÇÃO, CONFERIR QUANTITATIVOS, PESOS E DIMENSÕES;
 - 4) ELETRODO E7018G – SOLDAS EM TODO CONTO, USANDO FILETES DE SOLDA COM ESPESURA DA MENOR DAS CHAPAS A SEREM UNIDAS;
 - 5) NÃO RETIRAR COTAS EM ESCALA;
 - 6) COTAS E DIMENSÕES BASEADOS NO PROJETO DE ARQUITETURA E CONCRETO;
 - 7) O FABRICANTE DEVERÁ CONFERIR EIXO A EIXO DE PILAR DE CONCRETO;
 - 8) AÇO: CHAPAS: C300 / USI SAC300, OU SIMILAR ($f_y=30 \text{ KN/cm}^2$).
PERFIS I: ASTM A572 GRAU 50 OU SIMILAR ($f_y=34,5 \text{ KN/cm}^2$).
 - 9) SISTEMA DE PINTURA:
 - EFETUAR JATEAMENTO AO METAL QUASE BRANCO, PADRÃO VISUAL $Sa 2,5$ CONFORME NORMA SIS 05 500-69 7;
 - PINTURA COM PRIME EPOXI 150 MICROMETROS;
 - PINTURA POLIURETANO SEMI BRILHANTE CORES 120 MICROMETROS;
 - ESPESURA TOTAL DO FILME SECO DE 270 MICROMETROS;
 - RECOMENDAMOS QUE A PINTURA SEJA EXECUTADA EM ÁREA TOTALMENTE ABRIGADA;

| REV. | DATA | DESCRIÇÃO |
|------|------|-----------|
| | | |
| | | |
| | | |

ASSINATURAS E APROVAÇÃO

PROJETISTA:  PROPRIETÁRIO: 

PROFESSOR:  APROVAÇÃO: 

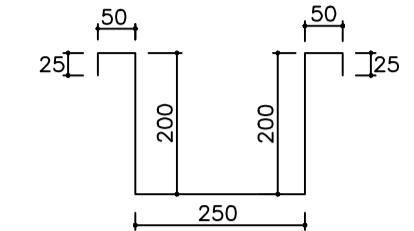
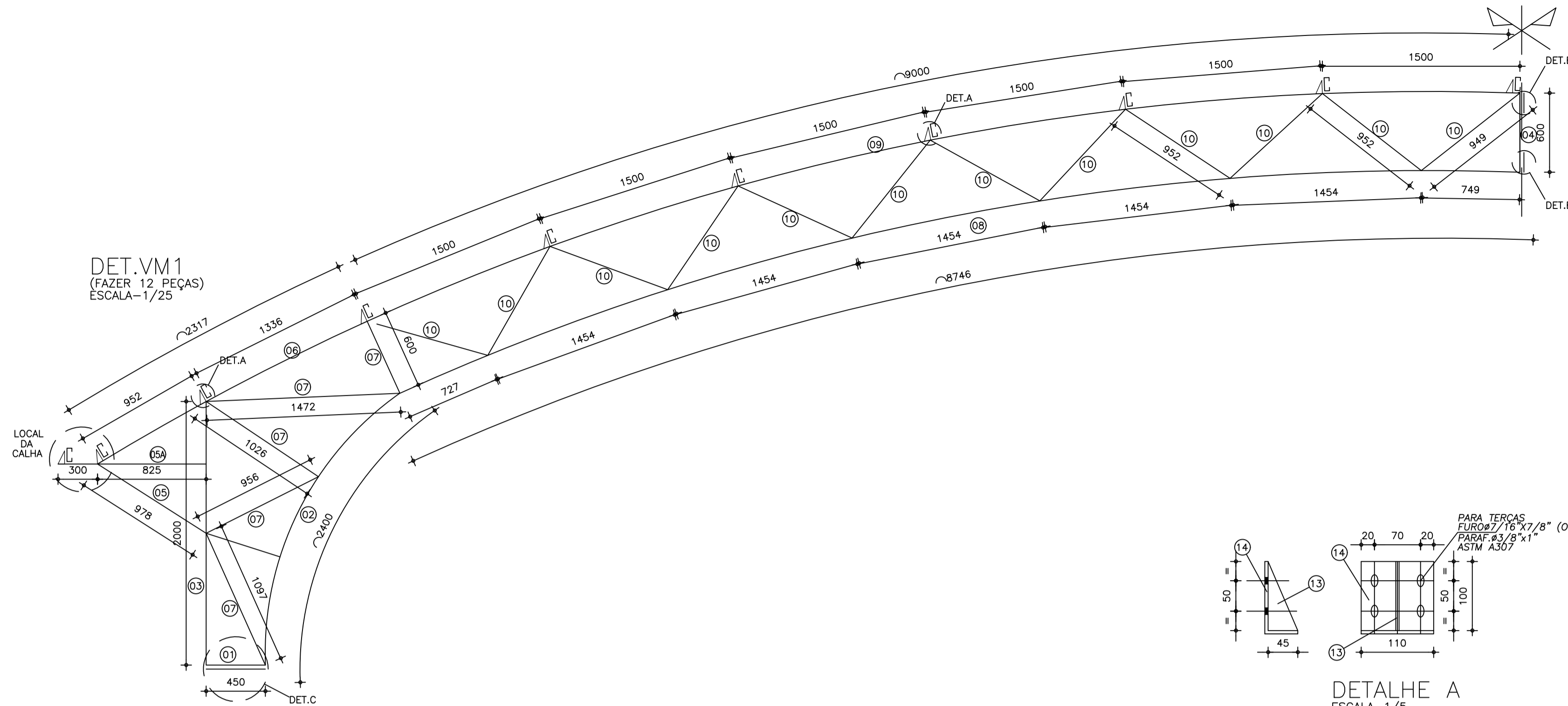
PROFESSOR:  APROVAÇÃO: 

GEO PAC SERVIÇOS DE ENGENHARIA, ARQUITETURA E OBRAS
RUA PADRE ANTONIO TOMAZ, Nº 202, SALA 901, BARRIO ALBERTO FORTALEZA, FONE: 81.241.3147 (FAX): 81.241.3147 (E-MAIL): GEO.PAC@GEO.PAC.COM.BR

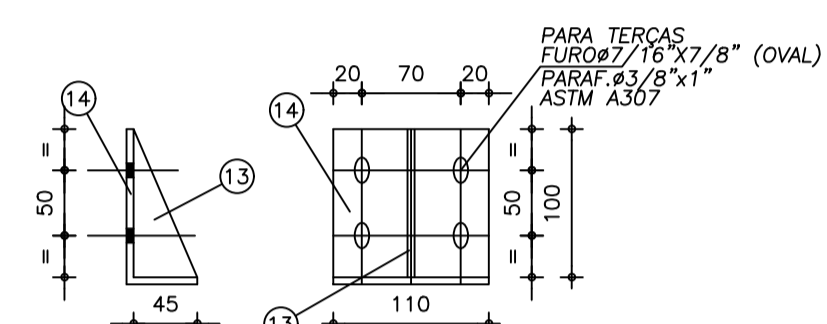
PROPRIETÁRIO: **PREFEITURA MUNICIPAL DE ARACATI**
OBJETO: **SERVIÇOS RECONSTRUTORES DE CONSTRUÇÃO, AMPLIAÇÃO E REFORMA DE QUADRAS COBERTAS NAS ESCOLAS GERCINA NEPOMUCENO E RAIZES E ASAS, NO MUNICÍPIO DE ARACATI-CE**
PROJETO: **PROJETO DE ESTRUTURA METÁLICA**
IDENTIFICAÇÃO DE SERVIÇO: **01 PLANO DE VIGAS DA COBERTA
02 CORTE A**

LOCAL: **GERCINA** DATA: **JULHO/2022** PRIMEIRA: **01/02**
PROFESSOR: **LEONARDO SILVEIRA LIMA** ESCALA: **1:50** ARQUITETO: **ARCT/22.20**

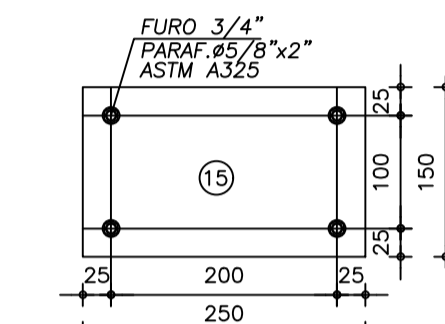
É PROIBIDA NA FORMA DA LEI Nº 9.088 ARTIGO 184 DO CÓDIGO PENAL, A REPRODUÇÃO TOTAL OU PARCIAL, DESTA DESENHO, SEM COMO A SUA COMUNICAÇÃO A TERCEIROS SEM A AUTORIZAÇÃO DO ENGE. CIVIL RESPONSÁVEL PELA AUTORIA DO MESMO.



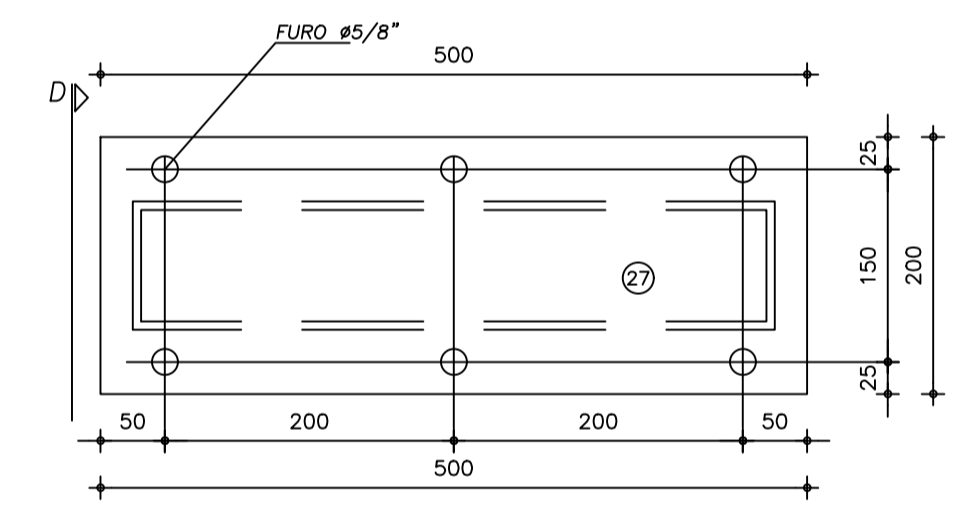
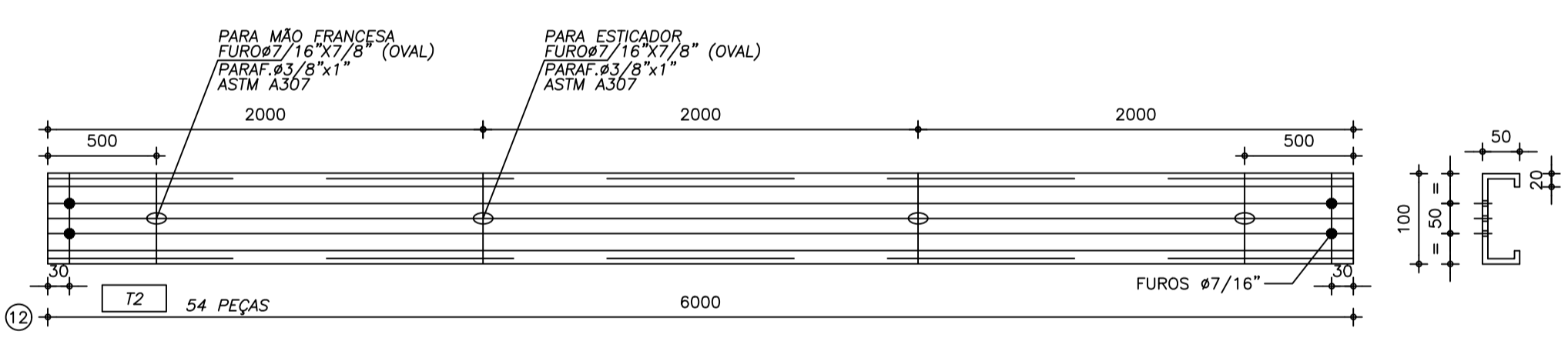
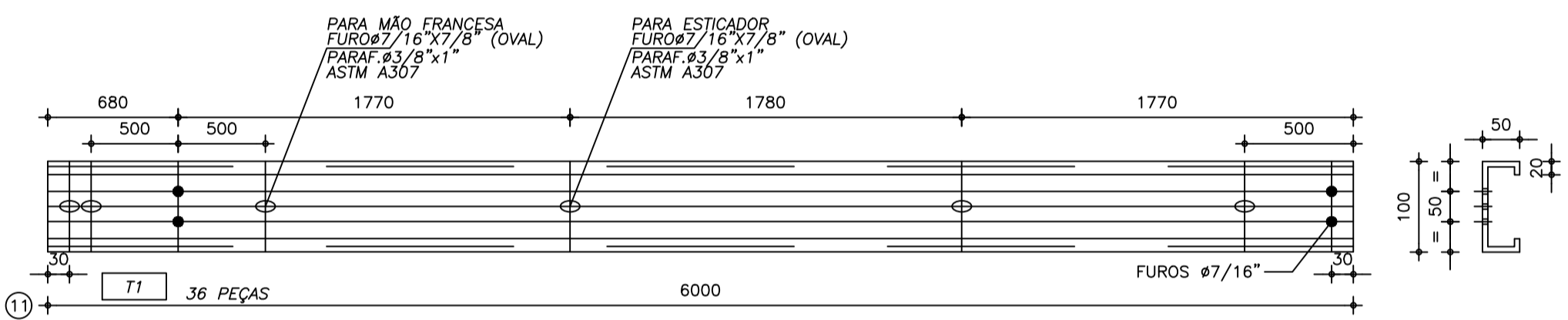
DETALHE CALHA
ESCALA=1/6,25
CALHA ALUMÍNIO 0,8mm x 850 x 29150



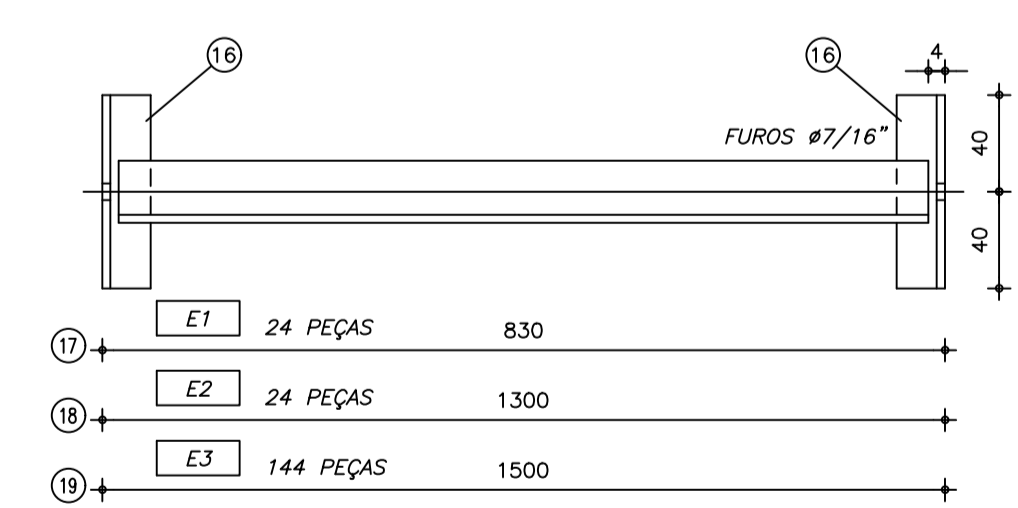
DETALHE A
ESCALA=1/5
(CONSOLES DAS TERÇAS)
(FAZER 96 PEÇAS)



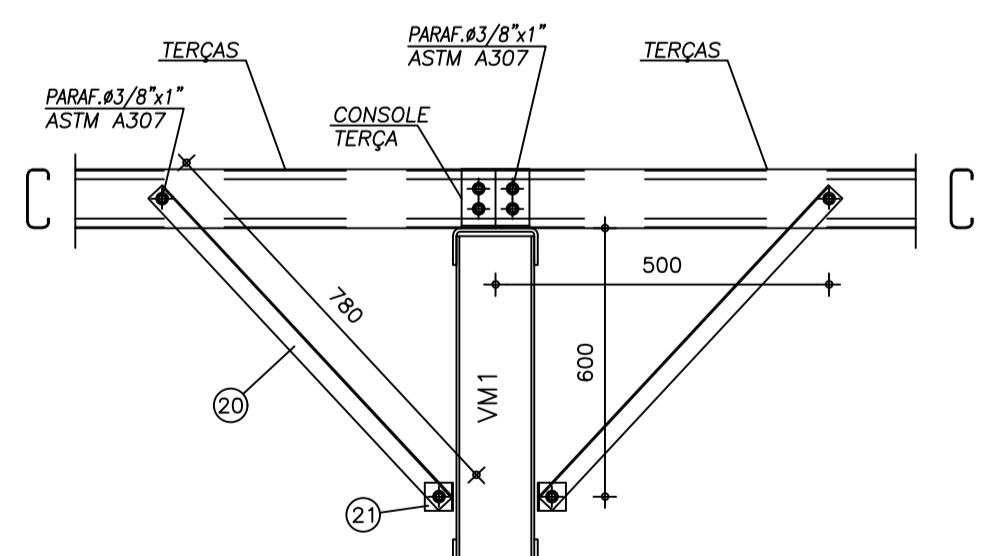
DETALHE B
ESCALA=1/6,25
(FIXAÇÃO VIGA/VIGA)
(FAZER 72 PEÇAS)



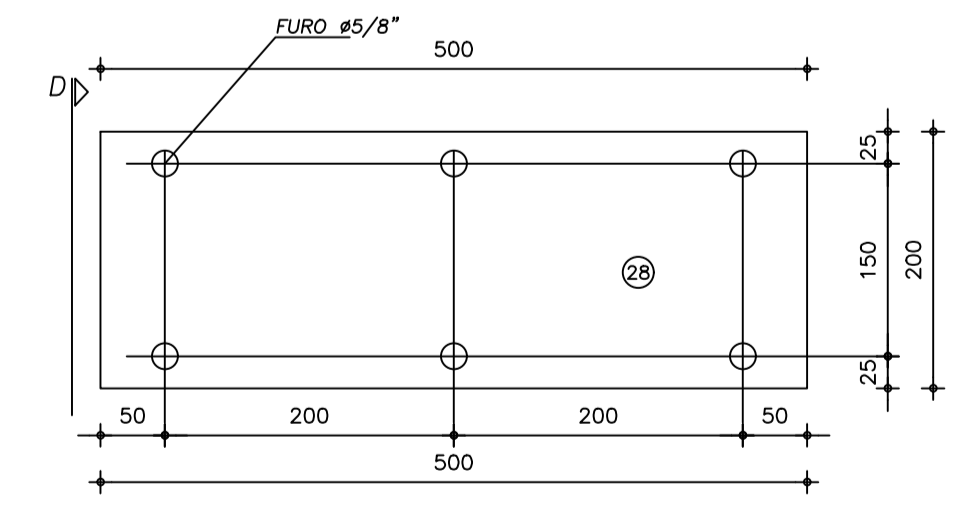
DETALHE C
ESCALA=1/5
(INSERT)
(FAZER 10 PEÇAS)



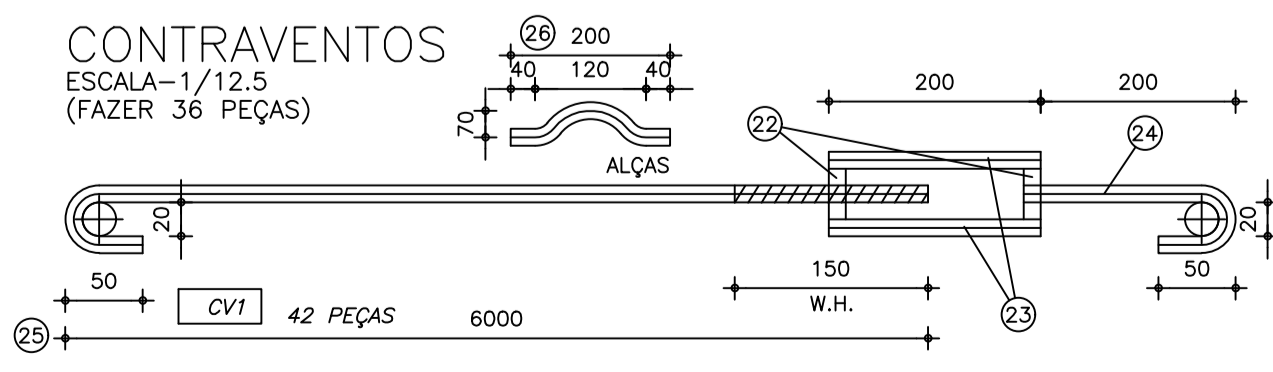
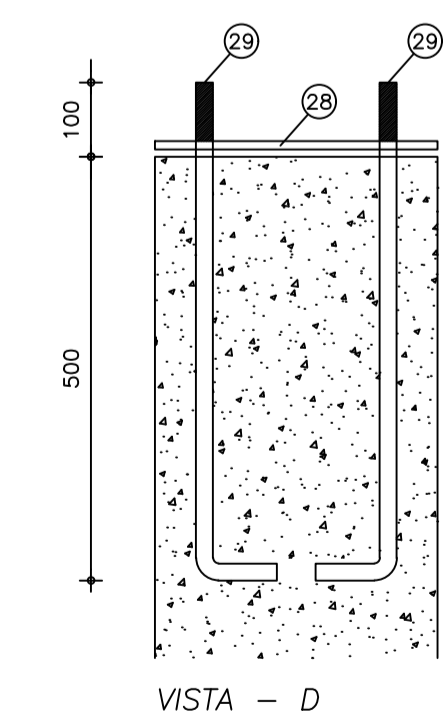
ESTICADORES DAS TERÇAS
ESCALA=1/10



MÃO-FRANCESA
ESCALA=1/12,5



INSERT
ESCALA=1/5
(INSERT)
(FAZER 12 PEÇAS)



CONTRAVENTOS
ESCALA=1/12,5
(FAZER 36 PEÇAS)

| POS. | QUANT. | DISCRIMINAÇÃO | | | | MATERIAL | OBS. | PESO |
|------|--------|---------------|---------|-------|--------------|----------|--------------|---------|
| | | ESPESSURA | LARGURA | COMP. | IND. | | | |
| 1 | 12 | 3mm | 250 | 450 | VM1 | ASTM A36 | U 50+150+50 | 27 |
| 2 | 12 | 3mm | 250 | 2400 | VM1 | ASTM A36 | U 50+150+50 | 147 |
| 3 | 12 | 3mm | 250 | 2000 | VM1 | ASTM A36 | U 50+150+50 | 122 |
| 4 | 12 | 3mm | 250 | 600 | VM1 | ASTM A36 | U 50+150+50 | 37 |
| 5 | 12 | 3mm | 250 | 978 | VM1 | ASTM A36 | U 50+150+50 | 60 |
| 5A | 12 | 3mm | 250 | 1125 | VM1 | ASTM A36 | U 50+150+50 | 69 |
| 6 | 12 | 3mm | 250 | 2318 | VM1 | ASTM A36 | U 50+150+50 | 141 |
| 7 | 12 | 3.17mm | 76,2 | 5740 | VM1 | ASTM A36 | 2L 38.1+38.1 | 127 |
| 8 | 12 | 3mm | 250 | 8746 | VM1 | ASTM A36 | U 50+150+50 | 534 |
| 9 | 12 | 3mm | 250 | 9002 | VM1 | ASTM A36 | U 50+150+50 | 550 |
| 10 | 12 | 3.17mm | 76,2 | 11420 | VM1 | ASTM A36 | 2L 38.1+38.1 | 252 |
| 11 | 36 | 2mm | 234 | 6000 | TERÇA | ASTM A36 | C 100+50+17 | 648 |
| 12 | 54 | 2mm | 234 | 6000 | TERÇA | ASTM A36 | C 100+50+17 | 972 |
| 13 | 108 | 3mm | 45 | 100 | CONSOLE | ASTM A36 | TRIANGULAR | 6 |
| 14 | 108 | 3mm | 45 | 145 | CONSOLE | ASTM A36 | L 45+100 | 17 |
| 15 | 24 | 3/8" | 150 | 250 | EMENDA VIGA | ASTM A36 | RETANGULAR | 67 |
| 16 | 384 | 3.17mm | 76,2 | 80 | EST. TERÇA | ASTM A36 | 2L 38.1+38.1 | 57 |
| 17 | 24 | 3.17mm | 76,2 | 830 | EST. TERÇA | ASTM A36 | 2L 38.1+38.1 | 37 |
| 18 | 24 | 3.17mm | 76,2 | 1300 | EST. TERÇA | ASTM A36 | 2L 38.1+38.1 | 57 |
| 19 | 144 | 3.17mm | 76,2 | 1500 | EST. TERÇA | ASTM A36 | 2L 38.1+38.1 | 397 |
| 20 | 216 | 3.17mm | 76,2 | 780 | MÃO-FRANCESA | ASTM A36 | 2L 38.1+38.1 | 310 |
| 21 | 216 | 3.17mm | 76,2 | 50 | MÃO-FRANCESA | ASTM A36 | 2L 38.1+38.1 | 20 |
| 22 | 84 | PORCA | | | CONTRAVENTO | | | 1 |
| 23 | 84 | VERG. 1/2" | 200 | | CONTRAVENTO | CA25 | | 17 |
| 24 | 42 | VERG. 1/2" | 300 | | CONTRAVENTO | CA25 | | 18 |
| 25 | 42 | VERG. 1/2" | 6700 | | CONTRAVENTO | CA25 | | 281 |
| 26 | 48 | VERG. 1/2" | 200 | | CONTRAVENTO | CA25 | ALÇA | 10 |
| 27 | 12 | 3/8" | 500 | 200 | FIXAÇÃO VIGA | ASTM A36 | RETANGULAR | 90 |
| 28 | 12 | 3mm | 500 | 200 | INSERT | ASTM A36 | RETANGULAR | 29 |
| 29 | 72 | VERG. 5/8" | 700 | | INSERT | CA25 | | 81 |
| | | | | | SOMA | | | 5173 Kg |

- NOTAS:
- 1) MEDIDAS EM MILÍMETROS (EXCETO INDICADO CONTRÁRIO);
 - 2) DIAGONAIS E MONTANTES TERÃO SEUS COMPRIMENTOS AJUSTADOS NA ARMAÇÃO;
 - 3) O FABRICANTE DESTA PROJETO, DEVERÁ ANTES DE INICIAR A FABRICAÇÃO, CONFERIR QUANTITATIVOS, PESOS E DIMENSÕES;
 - 4) ELETRODO E7018G - SOLDAS EM TODO CONTOURNO, USANDO FILETES DE SOLDA COM ESPESURA DA MENOR DAS CHAPAS A SEREM UNIDAS;
 - 5) NÃO RETIRAR COTAS EM ESCALA;
 - 6) COTAS E DIMENSÕES BASEADOS NO PROJETO DE ARQUITETURA E CONCRETO;
 - 7) O FABRICANTE DEVERÁ CONFERIR EIXO A EIXO DE PILAR DE CONCRETO;
 - 8) AÇO: CHAPAS: CSN CORA20 / USI SAC300, OU SIMILAR (fy=30 KN/cm2).
PERFIS: L: ASTM A572 GRAU 50 OU SIMILAR (fy=34,5 KN/cm2).
 - 9) SISTEMA DE PINTURA:
- EFETUAR JATEAMENTO AO METAL QUASE BRANCO, PADRÃO VISUAL Ss 2,5 CONFORME NORMA SIS 05 500-69 7;
- PINTURA C/ TINTA EPOXI EM ESTRUTURA DE AÇO CARBONO 50 MICRA C/REVOLVER
- PINTURA POLIURETANO EM ESTRUTURAS DE AÇO CARBONO, 65 MICRA C/ REVOLVER
- RECOMENDAMOS QUE A PINTURA SEJA EXECUTADA EM ÁREA TOTALMENTE ABRIGADA;

| REV. | DATA | DESCRIÇÃO |
|------|------------|------------------|
| 01 | 04/10/2019 | MONTAGEM INICIAL |

ASSINATURAS E APROVAÇÃO

PROJETISTA: *Leonardo Silveira Lima* PROPRIETÁRIO:

LEONARDO SILVEIRA LIMA
ENGENHEIRO CIVIL - INSC. 9018198-7

GEO PAC IN: PADRE ANTONIO TOMAZ N.º 252, SALA 101 BARRIO ALCEGIA, FORTALEZA, CEARÁ - BRASIL. FONE: 85 3411 31 47 (E-MAIL: GEO.PAC@GEO.PAC.COM.BR)

PROPRIETÁRIO: **PREFEITURA MUNICIPAL DE ARACATI**

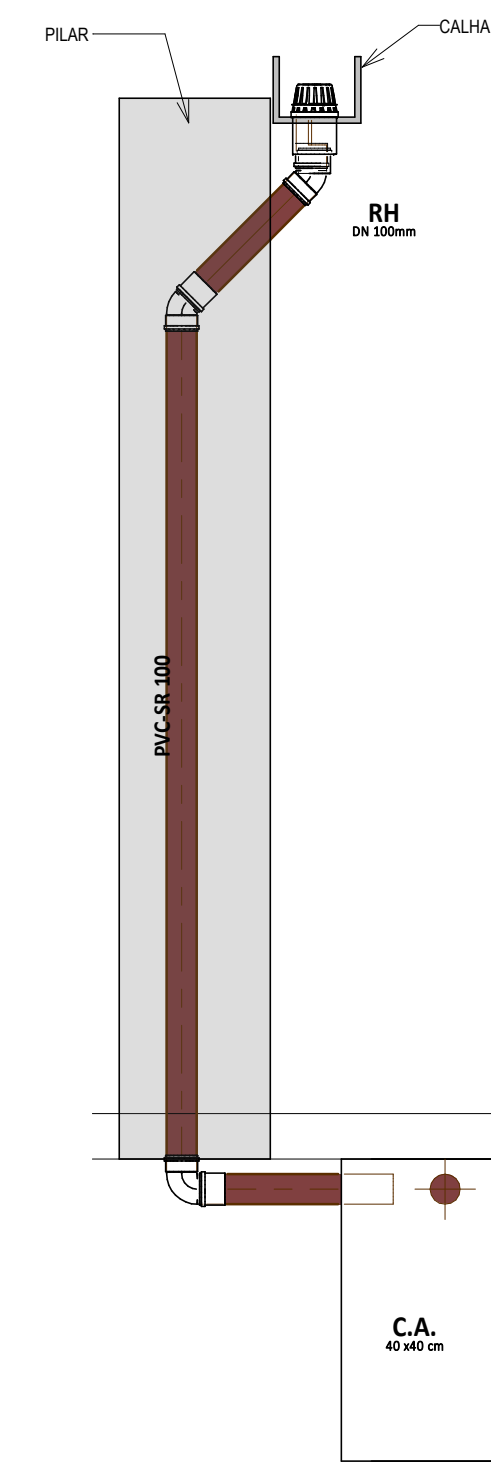
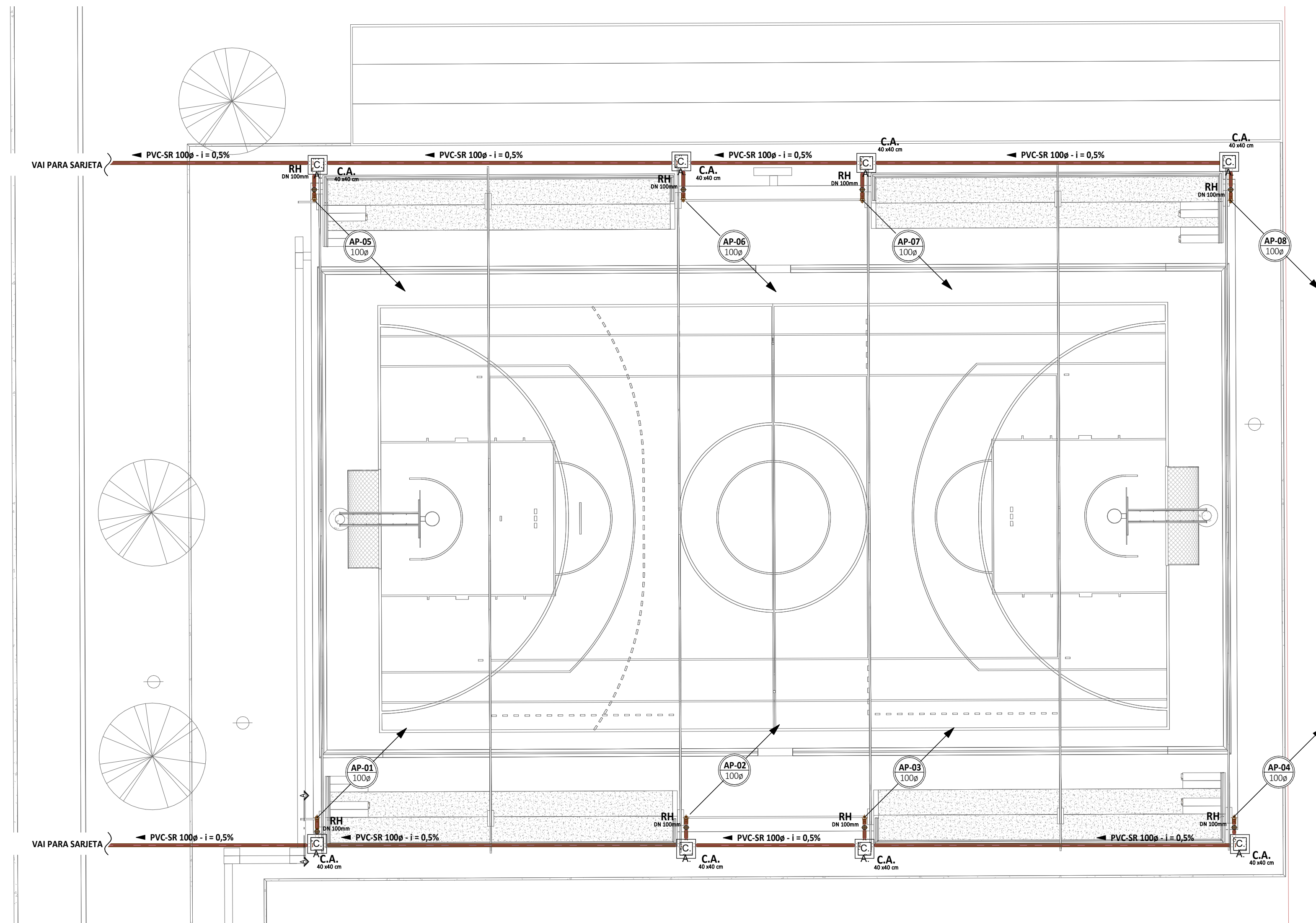
SERVIÇOS REMANESCENTES DE CONSTRUÇÃO, AMPLIAÇÃO E REFORMA DE QUADRAS COBERTAS NAS ESCOLAS GERGINA NEPOMUCENO E RAIZES E ASAS, NO MUNICÍPIO DE ARACATI-CE

PROJETO: **PROJETO DE ESTRUTURA METÁLICA**

IDENTIFICAÇÃO DO SERVIÇO:
01: DETALHE DA VM1
02: DETALHES CONSTRUTIVOS

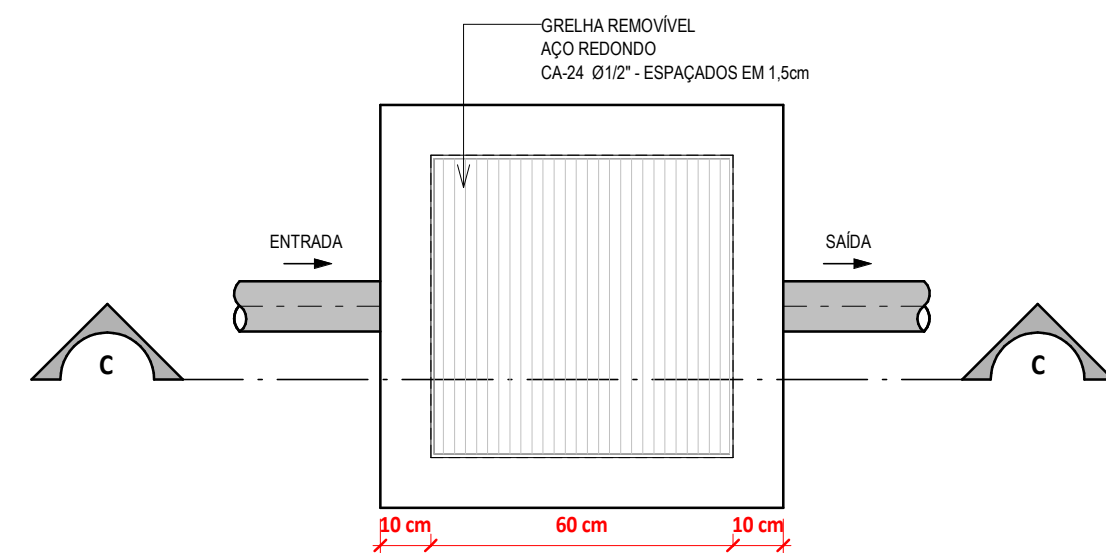
LOCAL: **GERGINA** DATA: **JULHO/2022** PARCELA: **02/02**

DESENHADOR: **LMJ/SCE** ESCALA: **INDICADA** ARQUIVADO: **ARCT 022.20**

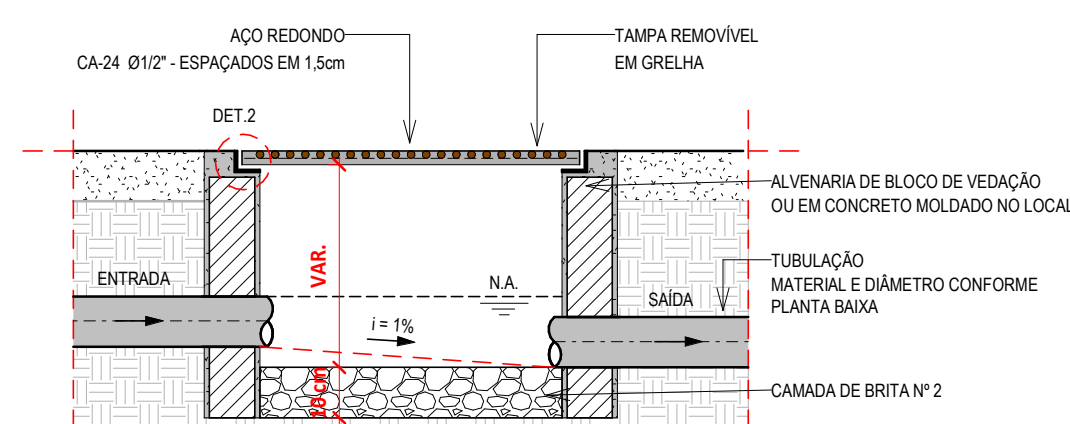


TÉRREO - ÁGUAS PLUVIAIS
1:100

2 | CORTE AA
1:25

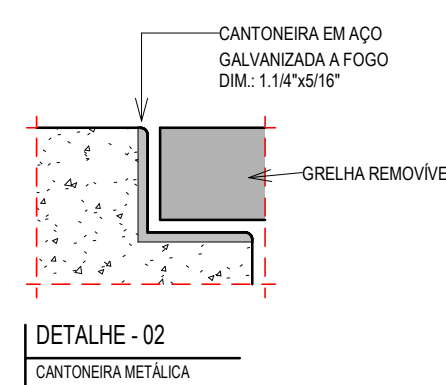


PLANTA BAIXA DO FUNDO DA CAIXA
1:10

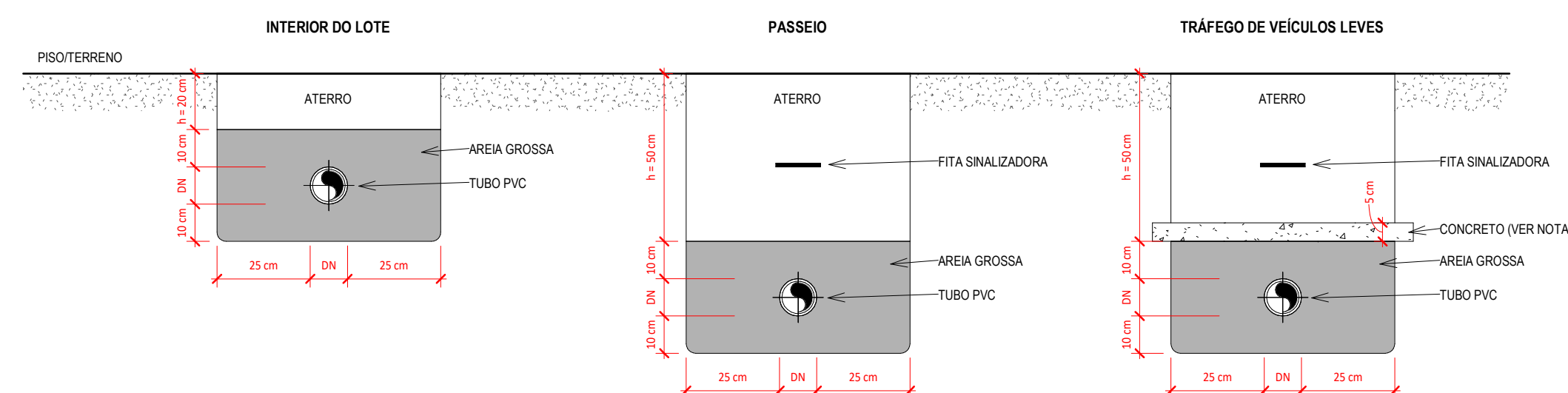


CORTE C-C
1:10

DETALHE CAIXA DE AREIA (CA)
S/ ESCALA



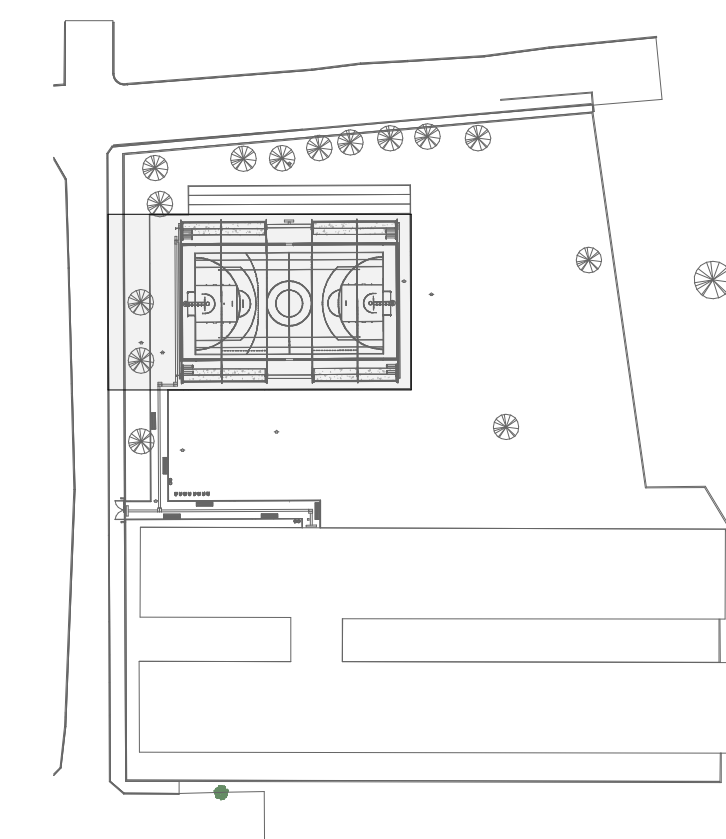
DETALHE - 02
CANTONEIRA METÁLICA



NOTAS DE INSTRUÇÃO (Fonte: Manual Técnico da Tigre)

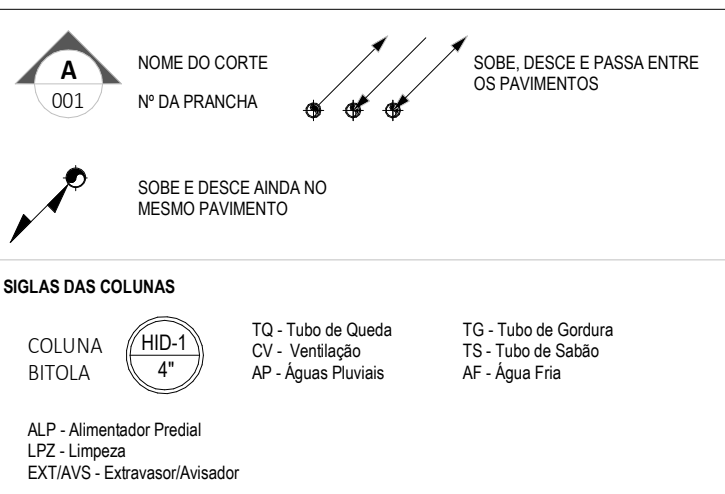
- As tubulações devem ser assentadas em terreno resistente ou sobre base apropriada, livre de detritos ou materiais pontiagudos. O fundo da vala deve ser uniforme. Quando for preciso regularizar o fundo, utilize areia ou material granular. Estando o tubo colocado no seu leito, preencha lateralmente com o material indicado, compactando-o manualmente em camadas de 10 a 15 cm até atingir a altura da parte superior do tubo. Complete a colocação do material até 30 cm acima da parte superior do tubo.
- Apenas necessário quando não for possível executar o recobrimento mínimo, ou se a tubulação estiver sujeita à carga de rodas, fortes compressões ou, ainda, situada sob área edificada, deverá existir uma proteção adequada, com uso de lajes ou canaletes de concreto que impeçam a ação desses esforços sobre a tubulação.

DETALHE TUBULAÇÃO ENTERRADA - PVC
S/ ESCALA

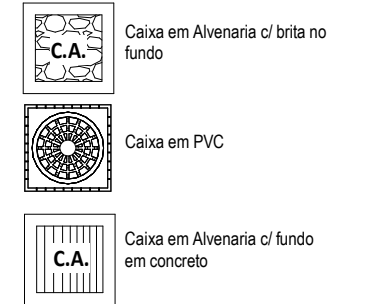


PLANTA CHAVE
1:1000

LEGENDA DE SÍMBOLOS



Caixa de Areia (C.A.)



LEGENDA DE CORES

ÁGUAS PLUVIAIS
TUBULAÇÃO EM PVC SÉRIE NORMAL (PVC-SN) OU SÉRIE REFORÇADA (PVC-SR), QUANDO ESPECIFICADA.

ASSINATURAS E APROVAÇÃO

PROJETISTA: LEONARDO SILVEIRA LIMA
ENGENHEIRO CIVIL - RNP: 0601981067
PROPRIETÁRIO:

APROVAÇÃO

GEOPAC
AV. PADRE ANTÔNIO TOMAZ, Nº 202, SALAS 301
BARRIO: ALCANTARA, FORTALEZA - CE
FONE: 85 3241 3141 EMAIL: GEOPAC@GEOPAC.COM.BR

PROPRIETÁRIO: PREFEITURA MUNICIPAL DE ARACATI

SERVÍCIOS REMANESCENTES DE CONSTRUÇÃO, AMPLIAÇÃO E REFORMA DE QUADRAS COBERTAS NAS ESCOLAS GERCINA NEPOUCIENO E RAIZES E ASAS, NO MUNICÍPIO DE ARACATI-CE

PROJETO: INSTALAÇÕES PLUVIAIS

IDENTIFICAÇÃO DOS DESENHOS: CORTE AA, DETALHE CAIXA DE AREIA (CA), DETALHE TUBULAÇÃO ENTERRADA - PVC, PLANTA CHAVE, TERREO - ÁGUAS PLUVIAIS

LOCAL: GERCINA

DESENHO: CAMILY HASCONCELOS

DATA: JULHO/2022

INDICADA: ARQUIVO

PRONOME: 0101