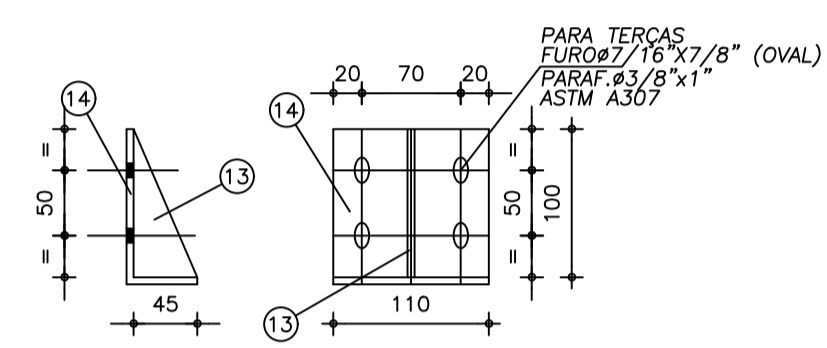
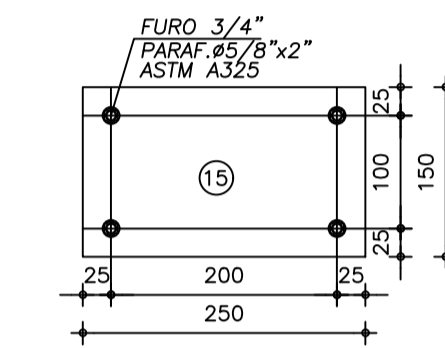


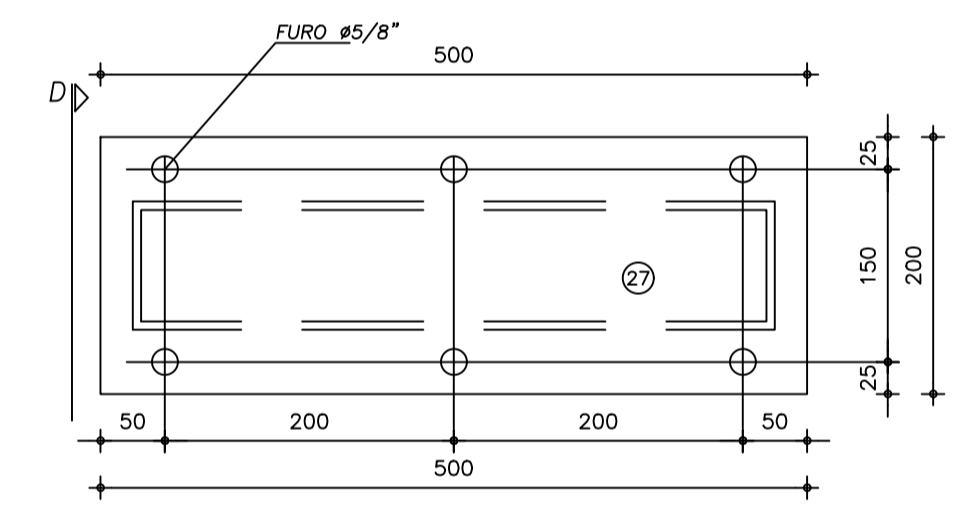
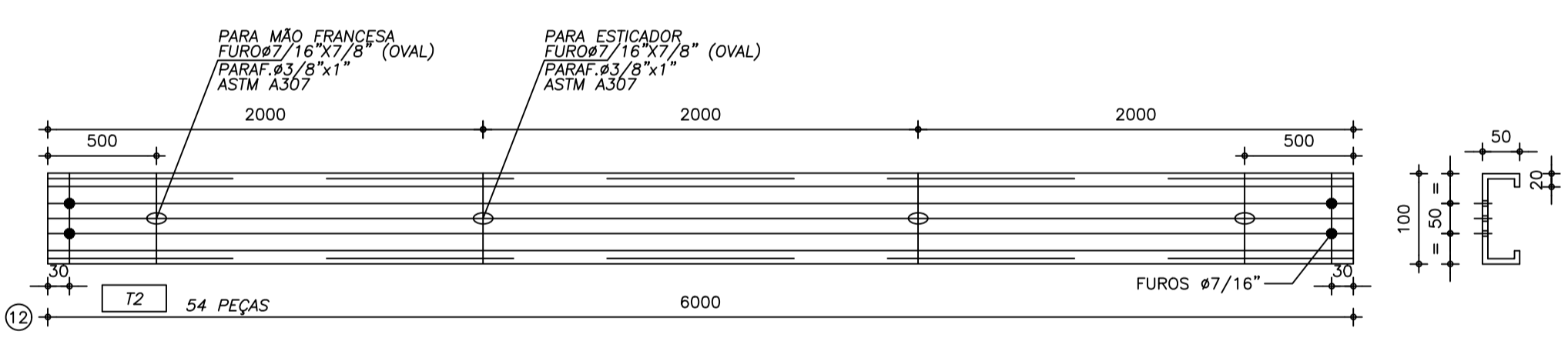
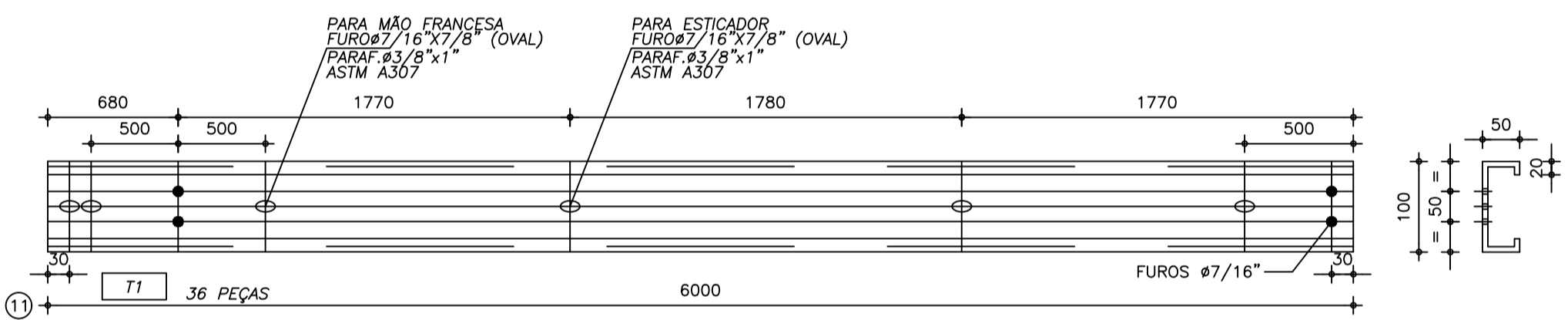
DETALHE CALHA
ESCALA=1/6,25
CALHA ALUMÍNIO 0,8mm x 850 x 29150



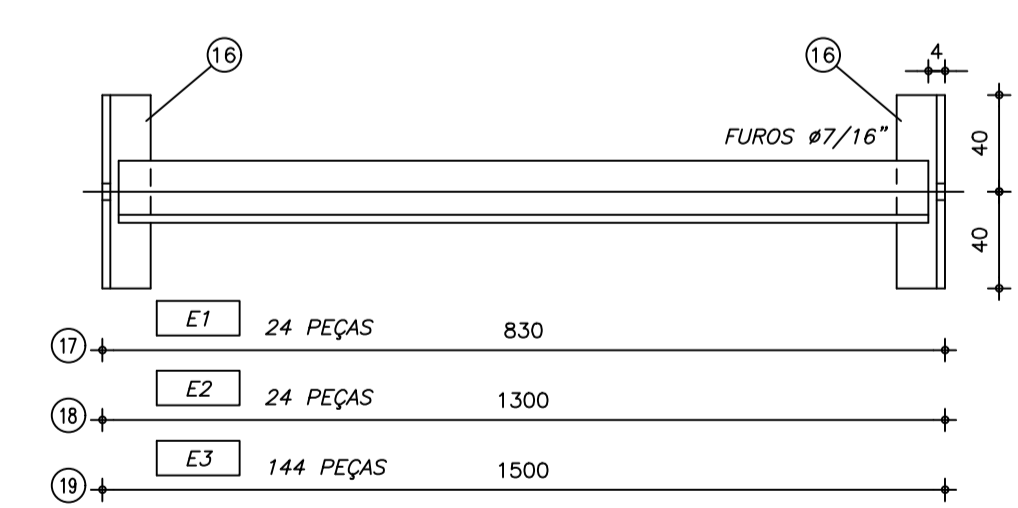
DETALHE A
ESCALA=1/5
(CONSOLES DAS TERÇAS)
(FAZER 96 PEÇAS)



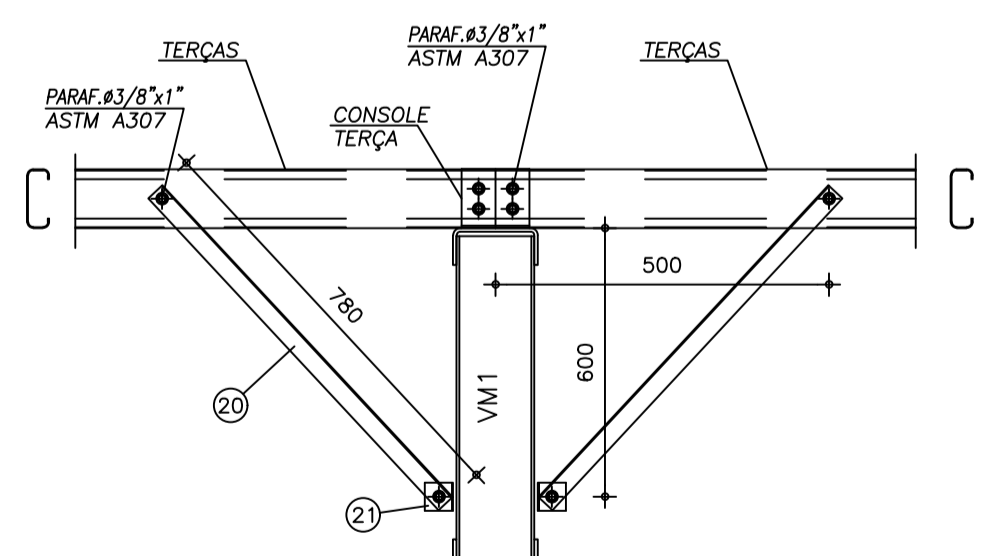
DETALHE B
ESCALA=1/6,25
(FIXAÇÃO VIGA/VIGA)
(FAZER 72 PEÇAS)



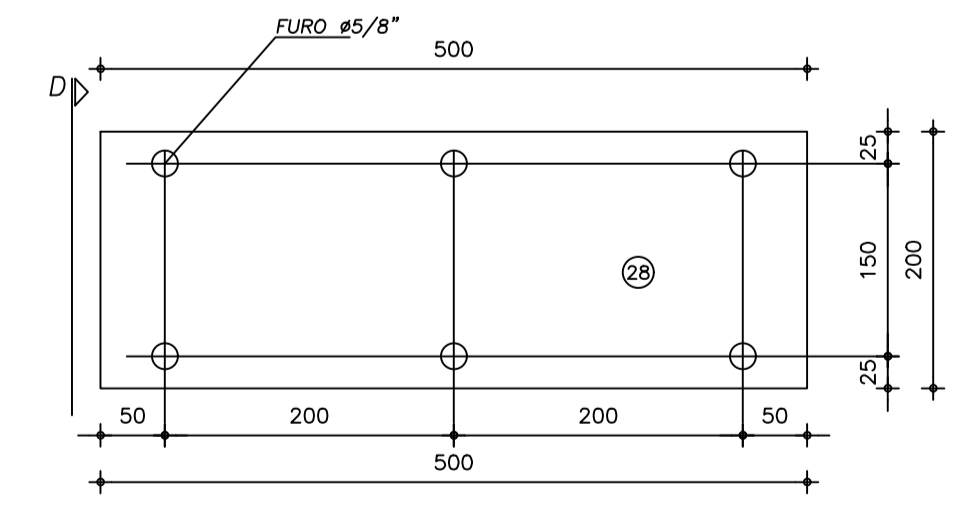
DETALHE C
ESCALA=1/5
(INSERT)
(FAZER 10 PEÇAS)



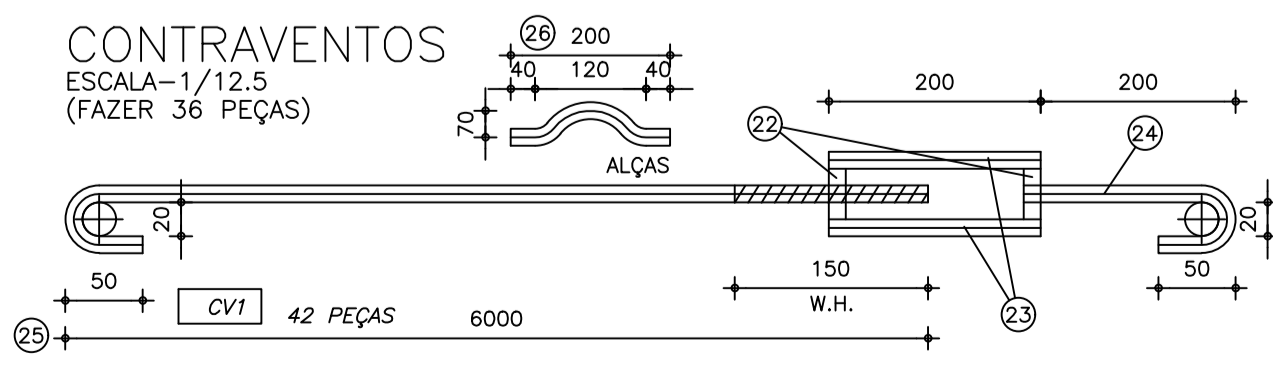
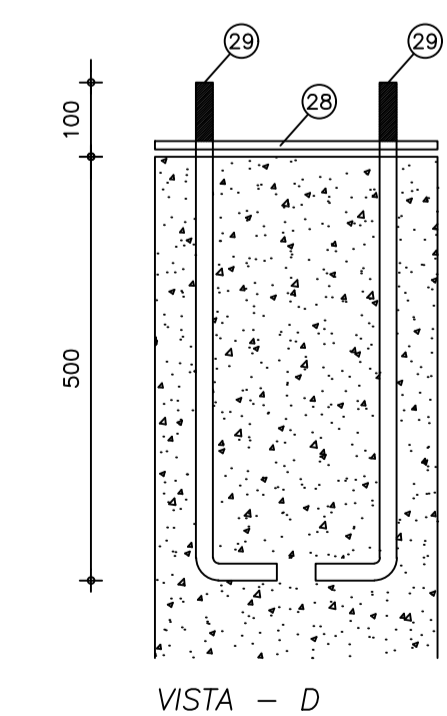
ESTICADORES DAS TERÇAS
ESCALA=1/10



MÃO-FRANCESA
ESCALA=1/12,5



INSERT
ESCALA=1/5
(INSERT)
(FAZER 12 PEÇAS)



CONTRAVENTOS
ESCALA=1/12,5
(FAZER 36 PEÇAS)

POS.	QUANT.	DISCRIMINAÇÃO				MATERIAL	OBS.	PESO
		ESPESSURA	LARGURA	COMP.	IND.			
1	12	3mm	250	450	VM1	ASTM A36	U 50+150+50	27
2	12	3mm	250	2400	VM1	ASTM A36	U 50+150+50	147
3	12	3mm	250	2000	VM1	ASTM A36	U 50+150+50	122
4	12	3mm	250	600	VM1	ASTM A36	U 50+150+50	37
5	12	3mm	250	978	VM1	ASTM A36	U 50+150+50	60
5A	12	3mm	250	1125	VM1	ASTM A36	U 50+150+50	69
6	12	3mm	250	2318	VM1	ASTM A36	U 50+150+50	141
7	12	3.17mm	76,2	5740	VM1	ASTM A36	2L 38.1+38.1	127
8	12	3mm	250	8746	VM1	ASTM A36	U 50+150+50	534
9	12	3mm	250	9002	VM1	ASTM A36	U 50+150+50	550
10	12	3.17mm	76,2	11420	VM1	ASTM A36	2L 38.1+38.1	252
11	36	2mm	234	6000	TERÇA	ASTM A36	C 100+50+17	648
12	54	2mm	234	6000	TERÇA	ASTM A36	C 100+50+17	972
13	108	3mm	45	100	CONSOLE	ASTM A36	TRIANGULAR	6
14	108	3mm	45	145	CONSOLE	ASTM A36	L 45+100	17
15	24	3/8"	150	250	EMENDA VIGA	ASTM A36	RETANGULAR	67
16	384	3.17mm	76,2	80	EST. TERÇA	ASTM A36	2L 38.1+38.1	57
17	24	3.17mm	76,2	830	EST. TERÇA	ASTM A36	2L 38.1+38.1	37
18	24	3.17mm	76,2	1300	EST. TERÇA	ASTM A36	2L 38.1+38.1	57
19	144	3.17mm	76,2	1500	EST. TERÇA	ASTM A36	2L 38.1+38.1	397
20	216	3.17mm	76,2	780	MÃO-FRANCESA	ASTM A36	2L 38.1+38.1	310
21	216	3.17mm	76,2	50	MÃO-FRANCESA	ASTM A36	2L 38.1+38.1	20
22	84	PORCA			CONTRAVENTO			1
23	84	VERG. 1/2"	200		CONTRAVENTO	CA25		17
24	42	VERG. 1/2"	300		CONTRAVENTO	CA25		17
25	42	VERG. 1/2"	6700		CONTRAVENTO	CA25		281
26	48	VERG. 1/2"	200		CONTRAVENTO	CA25	ALÇA	10
27	12	3/8"	500	200	FIXAÇÃO VIGA	ASTM A36	RETANGULAR	90
28	12	3mm	500	200	INSERT	ASTM A36	RETANGULAR	29
29	72	VERG. 5/8"	700		INSERT	CA25		81
SOMA							5173	Kg

- NOTAS:
- 1) MEDIDAS EM MILÍMETROS (EXCETO INDICADO CONTRÁRIO);
 - 2) DIAGONAIS E MONTANTES TERÃO SEUS COMPRIMENTOS AJUSTADOS NA ARMAÇÃO;
 - 3) O FABRICANTE DESTA PROJETO, DEVERÁ ANTES DE INICIAR A FABRICAÇÃO, CONFERIR QUANTITATIVOS, PESOS E DIMENSÕES;
 - 4) ELETRODO E7018G - SOLDAS EM TODO CONTORNO, USANDO FILETES DE SOLDA COM ESPESURA DA MENOR DAS CHAPAS A SEREM UNIDAS;
 - 5) NÃO RETIRAR COTAS EM ESCALA;
 - 6) COTAS E DIMENSÕES BASEADOS NO PROJETO DE ARQUITETURA E CONCRETO;
 - 7) O FABRICANTE DEVERÁ CONFERIR EIXO A EIXO DE PILAR DE CONCRETO;
 - 8) AÇO: CHAPAS: CSN CORA20 / USI SAC300, OU SIMILAR (fy=30 KN/cm2).
PERFIS: ASTM A572 GRAU 50 OU SIMILAR (fy=34,5 KN/cm2).
 - 9) SISTEMA DE PINTURA:
- EFETUAR JATEAMENTO AO METAL QUASE BRANCO, PADRÃO VISUAL S9 2.5 CONFORME NORMA SIS 05 500-69 7;
- PINTURA C/ TINTA EPOXI EM ESTRUTURA DE AÇO CARBONO 50 MICRA C/REVOLVER
- PINTURA POLIURETANO EM ESTRUTURAS DE AÇO CARBONO, 65 MICRA C/ REVOLVER
- RECOMENDAMOS QUE A PINTURA SEJA EXECUTADA EM ÁREA TOTALMENTE ABRIGADA;

REV.	DATA	DESCRIÇÃO
01	04/10/2019	MONTAGEM INICIAL

ASSINATURAS E APROVAÇÃO

PROJETISTA: *Leonardo Silveira Lima* PROPRIETÁRIO:

LEONARDO SILVEIRA LIMA
ENGENHEIRO CIVIL - INSC. 90158/08-7

GEO PAC IN: PADRE ANTONIO TOMAZ N.º 252, BARRIO BARRO ALCOFIA, FORTALEZA, CEARÁ. FONE: 85 3411-4717 (E-MAIL: GEO.PAC@GEO.PAC.COM.BR)

PROPRIETÁRIO: PREFEITURA MUNICIPAL DE ARACATI

PROJETO: CONSTRUÇÃO DE QUADRA NA E.E.F. PROFª GERCINA NEPOMUCENO

IDENTIFICAÇÃO DO SERVIÇO:
01: DETALHE DA VM1
02: DETALHES CONSTRUTIVOS

LOCAL: BARRIO DO ATERRO - ARACATICE DATA: JULHO/2022 PRORATA: 02/20

DESENHISTA: J.M. SOUZA INDICADA ARQUITETA: ARCT 022.20