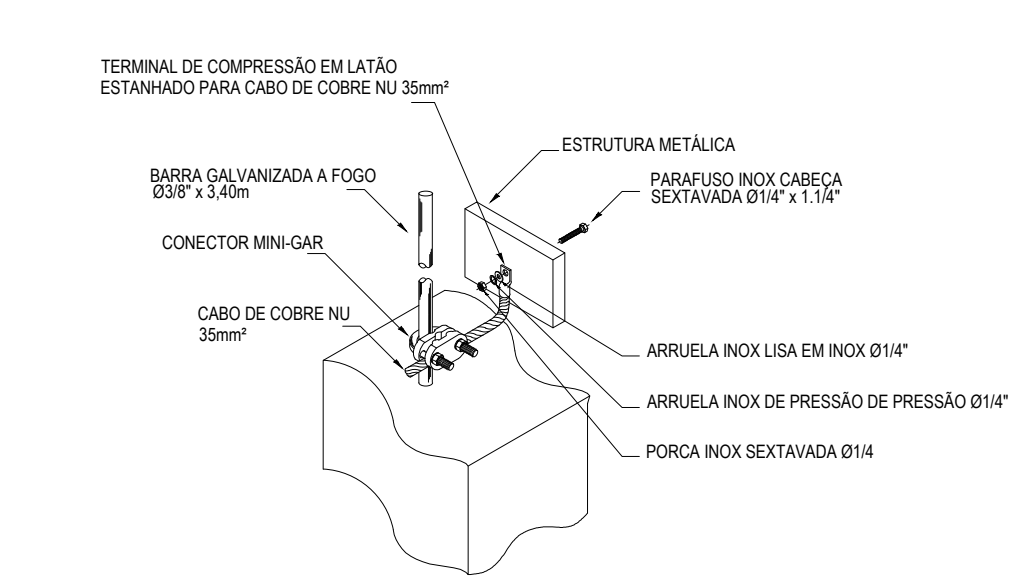
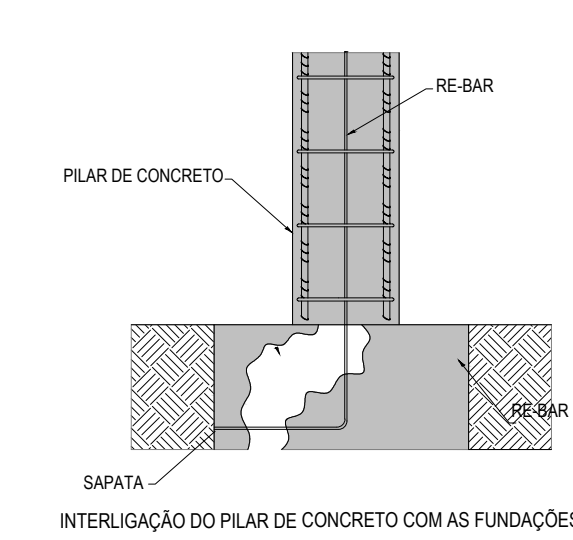


DETALHE BOTOEIRA
S/ ESCALA



DETALHE CONEXÃO ENTRE RE-BAR E ESTRUTURA METÁLICA
S/ ESCALA



DETALHE INTERLIGAÇÃO DO PILAR DE CONCRETO COM AS FUNDAÇÕES
S/ ESCALA

LEGENDA DE SÍMBOLOS

ALTIMETRIA	QUANTIDADE	TOMADA ELÉTRICA DE CORRENTE DE PARADA
ALTA ∇ 2,0m	TRIPLA ∇	2P+T, 10A/250V, SIMPLES OU DUPLA, PADRÃO BRASILEIRO, CONFORME ABNT NBR 14136, INSTALADA EM CAIXA PVC DE 4X2 A 0,30m, 1,20m OU 1,80m DO PISO ACABADO AO EIXO CENTRAL DA CAIXA, RESPECTIVAMENTE.
MÉDIA ∇ 1,2m	DUPLA ∇	
BAIXA ∇ 0,3m	SIMPLES ∇	

RELÉ FOTOELÉTRICO
PARA O ACIONAMENTO DE ILUMINAÇÃO EXTERNA, COM COMANDO NORMALMENTE FECHADO, MATERIAL COM GRAU DE PROTEÇÃO IP 54. POTENCIA DE COMANDO PARA LED (VFA-9) DE 100W.

BOTOEIRA
QUADRO DE DISTRIBUIÇÃO DE TOMADAS, FORÇA E ILUMINAÇÃO, DE SOBREPOR COMPLETO COM DISJUNTORES E BARRAMENTOS, CONFIGURADO EM CHARRA DE AÇO 1010/1020 COM GRAU DE PROTEÇÃO IP54, ATENDENDO OBRIGATORIAMENTE NA INTEGRA A NORMA ABNT NBR 8429-1 E 8429-2 DE 2003, TAMPA COM FECHADURA, INSTALADO A 1,50m DO PISO ACABADO AO CENTRO DO MESMO.

CAIXA DE PASSAGEM EM ALVENARIA INSTALADA NO PISO ACABADO
COM TAMPA DE CONCRETO, COM 10m DE BRITA DIMENSÕES INTERNAS: 40x40x60cm.

CONDUTORES NEUTRO, FASE, TERRA E RETORNO, RESPECTIVAMENTE

ELETRODUTO EM PVC RÍGIDO ROSCÁVEL
ANTI-CHAMA, COM BITOLA MÍNIMA DE 3/4", EXCETO QUANDO INDICADO EM PROJETO, COM CONEXÕES CURVAS E LIVRES APROPRIADAS E PRE-FABRICADAS, INSTALAÇÃO EMBUTIDA NA LAJE/ALVENARIA OU APARENTE ACIMA DO FORRO FALSO, FIXADO ATRAVÉS DE ABRACADERA TIPO "D", TRINTE POSSÍVEL, NÃO PROPAGANTE DE CHAMA, LIVRES DE HALOGENÍO E COM BAIXA EMISSÃO DE FUMAÇA E GASES TÓXICOS.

ELETRODUTO PEAD
PEAD (POLIETILENO DE ALTA DENSIDADE), COM BITOLA MÍNIMA DE 1 1/4", EXCETO QUANDO INDICADO EM PROJETO, COM CONEXÕES CURVAS E LIVRES APROPRIADAS E PRE-FABRICADAS, INSTALAÇÃO EMBUTIDA NO PISO, NÃO PROPAGANTE DE CHAMA, LIVRES DE HALOGENÍO E COM BAIXA EMISSÃO DE FUMAÇA E GASES TÓXICOS.

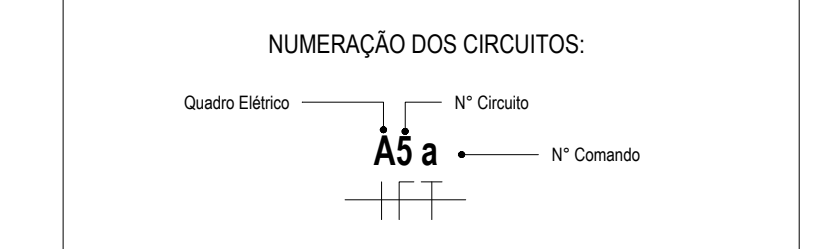
REFLETOR PARA ILUMINAÇÃO DE QUADRA, POT-200W COM GRAU DE PROTEÇÃO IP67

POSTES TUBULAR 200x10 COM SUPORTE PARA TOPO DE POSTE TUBULAR PARA 02 LUMINÁRIAS 150W LED, IP67, 5000 KELVINS, DPS E CERTIFICADO DO INMETRO (USO EXTERNO) COM TECNOLOGIA SMD.

POSTE DE ILUMINAÇÃO
POSTES TUBULAR 200x10 COM SUPORTE PARA TOPO DE POSTE TUBULAR PARA 02 LUMINÁRIAS, DE 150W LED, IP67, 5000 KELVINS, DPS E CERTIFICADO DO INMETRO (USO EXTERNO) COM TECNOLOGIA SMD E 02 REFLETORES DE LED 200W IP67, 5000 KELVINS, DPS E CERTIFICADO DO INMETRO (USO EXTERNO) COM TECNOLOGIA SMD.

NOTAS GERAIS

- OS CONDUTORES ELÉTRICOS EMBUTIDOS NOS POSTES E PARA A ALIMENTAÇÃO DOS REFLETORES NAS QUADRAS SERÃO COBRADOS CABO PRETE 42,5MM PARA ALIMENTAÇÃO DOS POSTES DE ILUMINAÇÃO.
- OS CONDUTORES ELÉTRICOS SOB PISO SERÃO DE ISOLAÇÃO EMBIC 0,51KVIA.
- A SEÇÃO DO CONDUTOR NEUTRO E TERRA É IGUAL À DA FASE DO CIRCUITO, SALVO INDICAÇÃO CONTRÁRIA.
- O CONDUTOR NEUTRO NÃO PODERÁ SER LIGADO AO CONDUTOR PROTEÇÃO TERRA APÓS PASSAR PELO QUADRO GERAL DA INSTALAÇÃO.
- O CONDUTOR DE PROTEÇÃO NUNCA DEVERÁ SER LIGADO AO IER.
- UTILIZAR UM CONDUTOR NEUTRO PARA CADA CIRCUITO.
- AS INSTALAÇÕES ELÉTRICAS DEVERÃO SER EXECUTADAS RESPEITANDO OS PADRÕES DE QUALIDADE E SEGURANÇA ESTABELECIDOS NA NORMA NBR 1410/2004.
- TODOS OS PONTOS METÁLICOS DEVERÃO SER ATERRADOS.
- OS CIRCUITOS FOMAM NUMERADOS PELA QUANTIDADE DE FASES, OU SEJA, CIRCUITOS TRIFÁSICOS COM ATÉ TRÊS NÚMEROS.
- OS ELETRODUTOS DEVERÃO SER PROVIDOS DE BUCHAS E ARRUELAS NAS SUAS EXTREMIDADES.
- NAS CONEXÕES COM CAIXA DE PASSAGEM E DA SAÍDA.
- UTILIZAR NO MÁXIMO DUAS CURVAS, NÃO REVERSAIS, EM LANÇES DE TUBULAÇÃO, ENTRE CAIXAS.
- AS CORES DOS CONDUTORES ELÉTRICOS OBEDECEREM A SEGUINTE NORMATIZAÇÃO:
FASE A - BRANCO | FASE B - PRETO | FASE C - VERMELHO
NEUTRO - AZUL CLARO | TERRA - VERDE | RETORNO - DEMAIS CORES, EXCETO AMARELO.



ASSINATURAS E APROVAÇÃO

PROJETISTA: *Leonardo*
LEONARDO BELTRAMI LIMA
ENG. CIVIL RFP 06188/05-7

PROPRIETÁRIO:

APROVAÇÃO

PROPRIETÁRIO:
PREFEITURA MUNICIPAL DE ARACATI
SERV. SERVIÇOS REMANESCENTES DE REFORMA DA QUADRA E URBANIZAÇÃO NA LOCALIDADE DE ESTEVES, EM CANDA QUEBRADA, NO MUNICÍPIO DE ARACATI-CE
PROJETO

INSTALAÇÕES ELÉTRICAS
IDENTIFICAÇÃO DOS DESENHOS:
TÉRREO PONTOS
DETALHE INTERLIGAÇÃO DO PILAR DE CONCRETO COM AS FUNDAÇÕES

DETALHE CONEXÃO ENTRE RE-BAR E ESTRUTURA METÁLICA
DETALHE BOTOEIRA

GEOPAC AV. PADRE ANTONIO TOMAZ, Nº 420, SALAS 301
BARRIO ALCEGIA, FORTALEZA, CE
FONE: 33.241.3141, EMAIL: GEOPAC@GEOPAC.COM.BR

PROPRIETÁRIO:
PREFEITURA MUNICIPAL DE ARACATI
SERV. SERVIÇOS REMANESCENTES DE REFORMA DA QUADRA E URBANIZAÇÃO NA LOCALIDADE DE ESTEVES, EM CANDA QUEBRADA, NO MUNICÍPIO DE ARACATI-CE
PROJETO

INSTALAÇÕES ELÉTRICAS
IDENTIFICAÇÃO DOS DESENHOS:
TÉRREO PONTOS
DETALHE INTERLIGAÇÃO DO PILAR DE CONCRETO COM AS FUNDAÇÕES

DETALHE CONEXÃO ENTRE RE-BAR E ESTRUTURA METÁLICA
DETALHE BOTOEIRA

LOCAL: LOCALIDADE DE ESTEVES - ARACATI-CE
RESERVO: ALANA PRADO

DATA: 21/01/2024
INDICAÇÃO

PROJECIONISTA: FRANCISCA
01/02