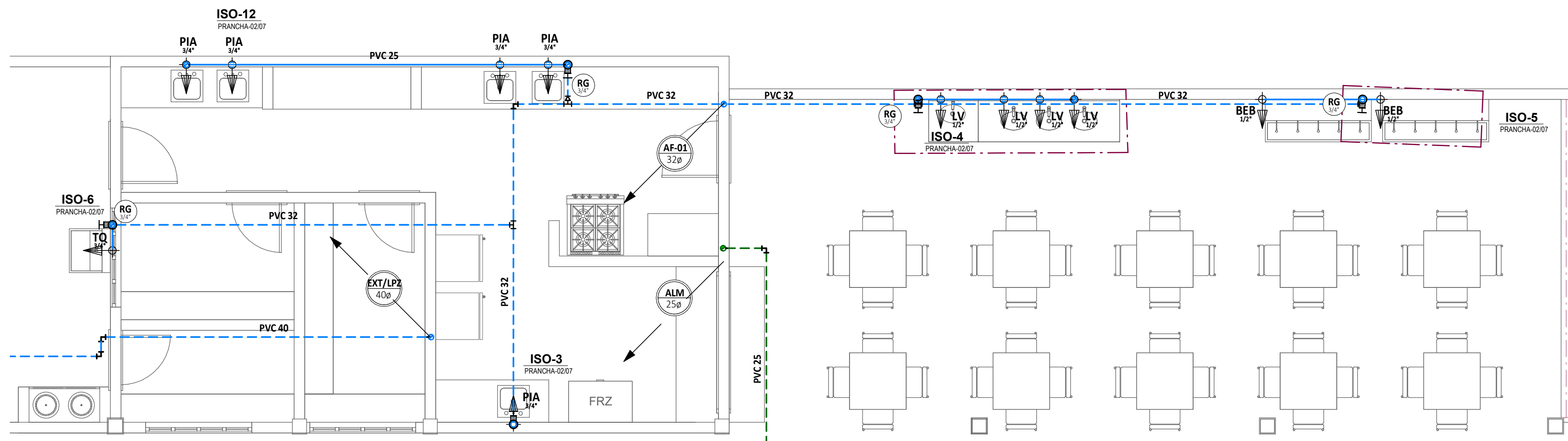
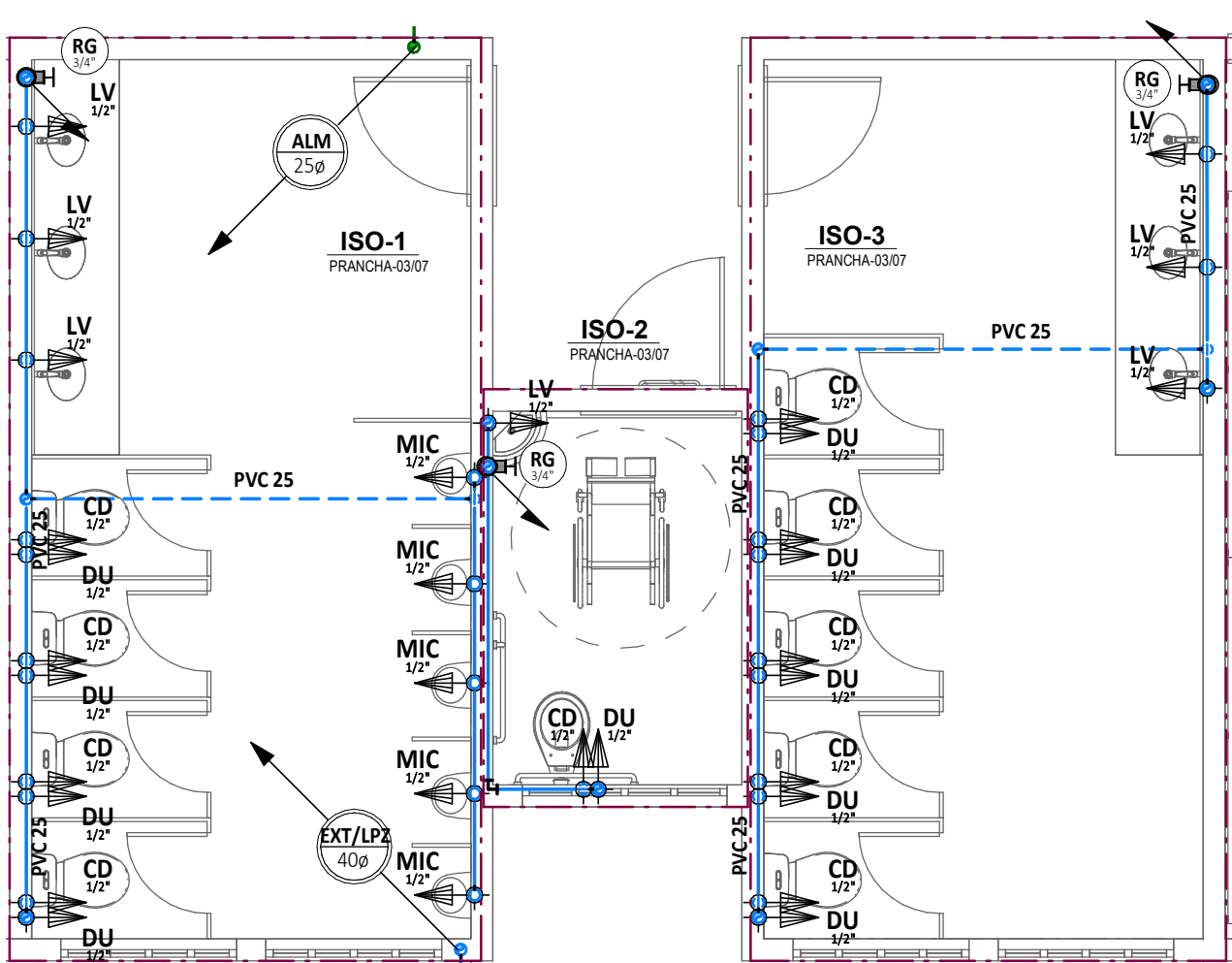


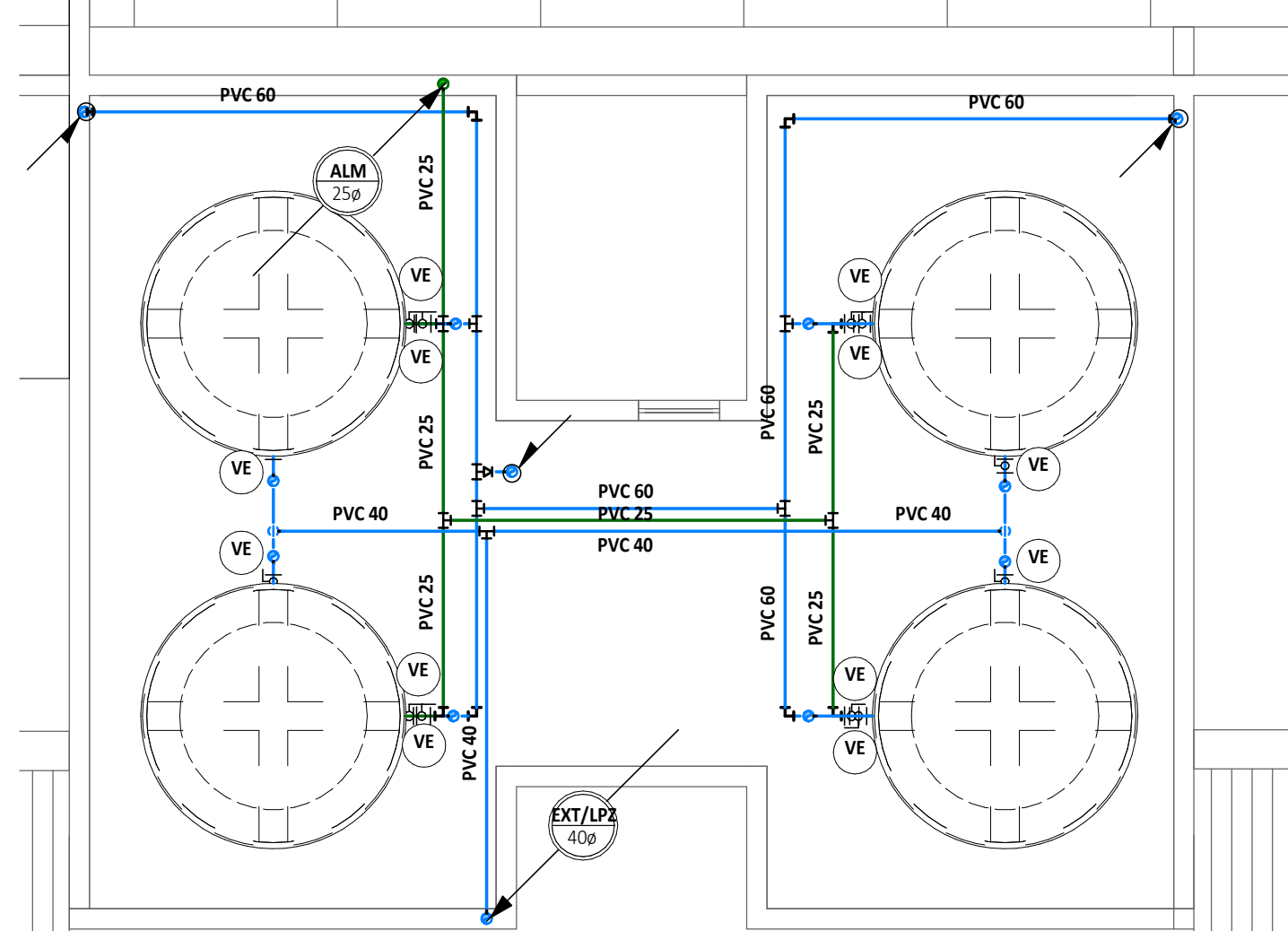
SITUAÇÃO-AF
1:100



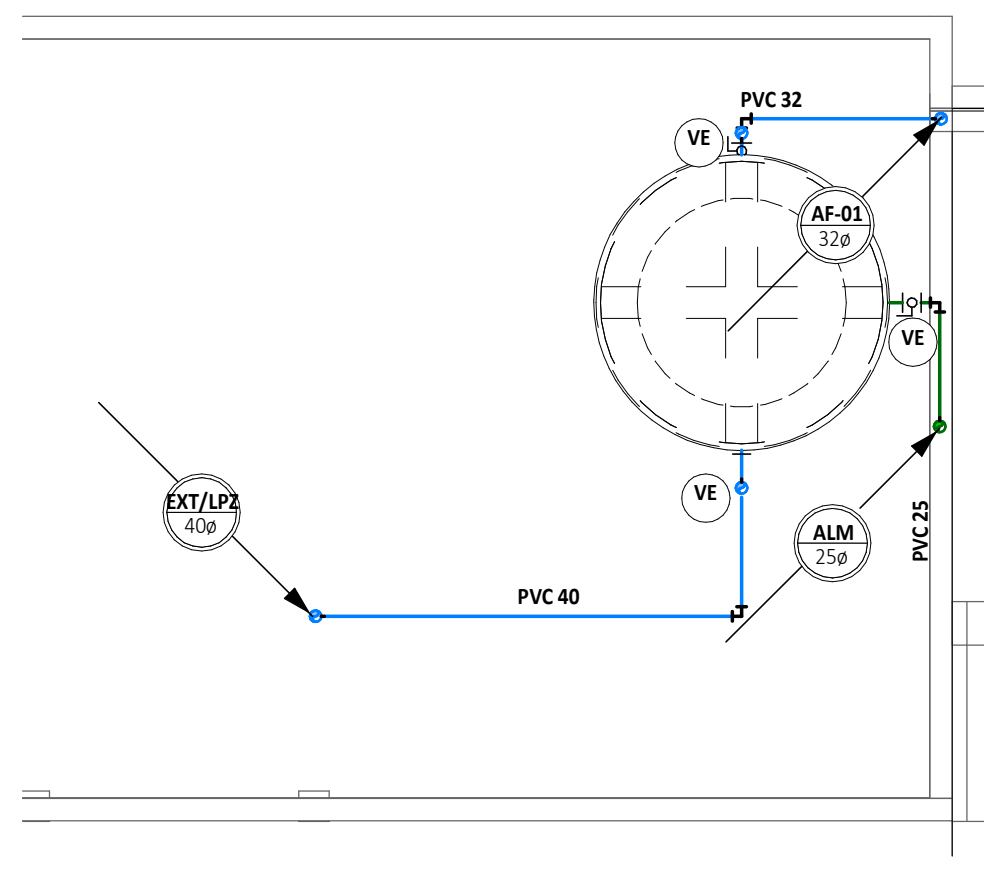
DET HID-2
1:50



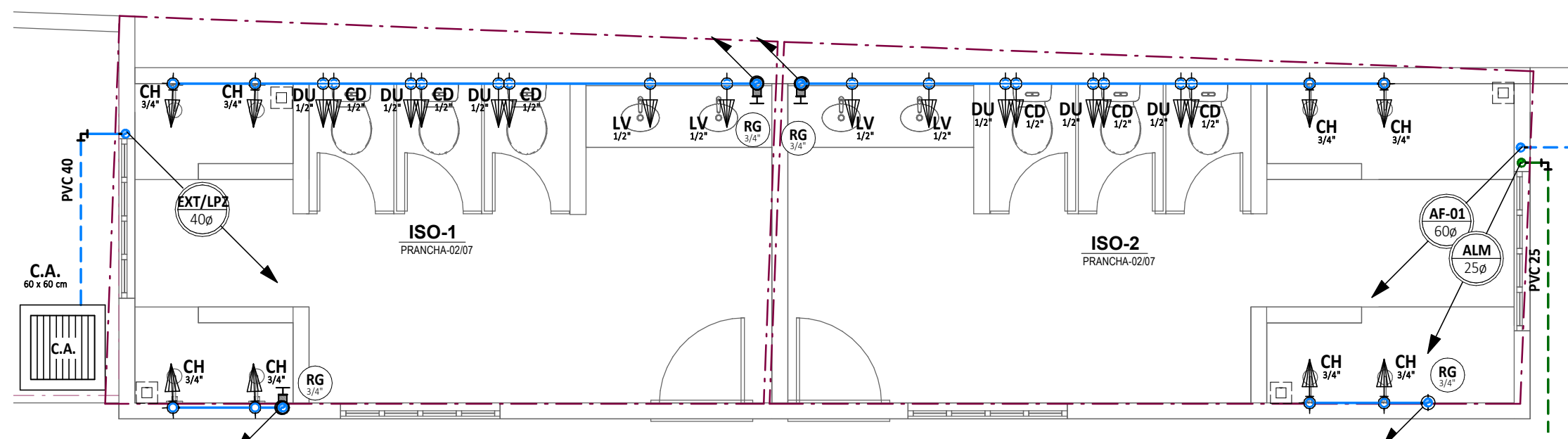
DET HID-3
1:50



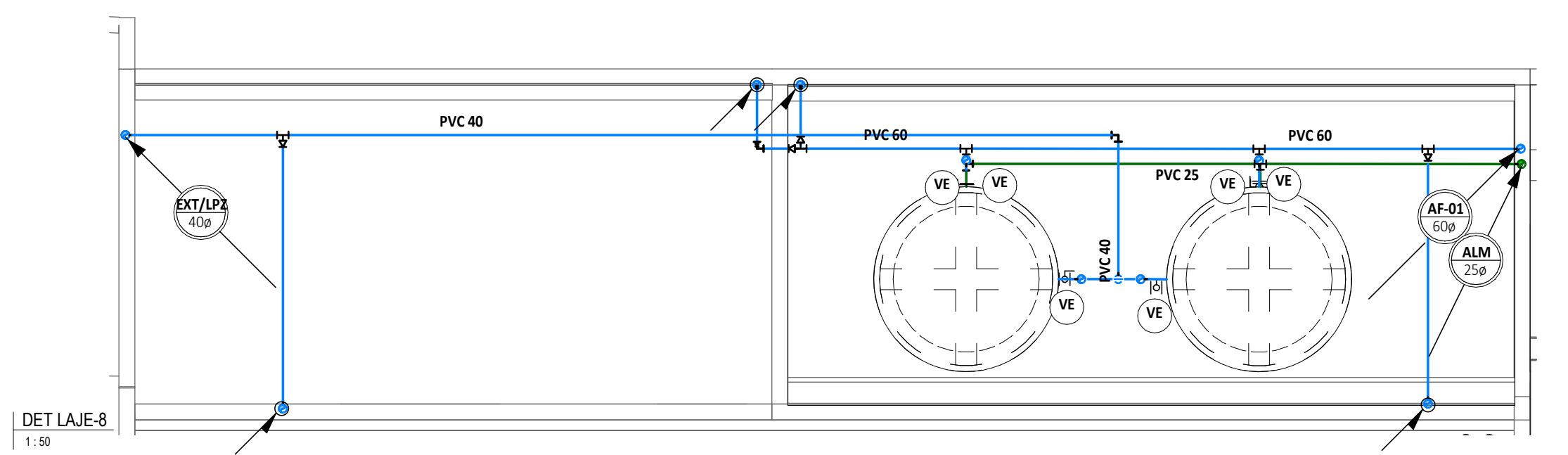
DET LAJE-7
1:50



DET LAJE-6
1:50



DET HID-4
1:50



DET LAJE-8
1:50

LEGENDA DE CORES

- ÁGUA FRIA: TUBULAÇÃO EM PVC MARRON RÍGIDO, PARA UMA PRESSÃO DE SERVIÇO DE 7,5 KGf/CM²
- TUBULAÇÃO DE AFIADO: INSTALADA SOB O PISO
- ÁGUAS PLUVIAIS: TUBULAÇÃO EM PVC SÉRIE NORMAL, PVC-SN OU SÉRIE REFORMADA (PVC-SR), QUANDO ESPECIFICADA.
- ESGOTO: QUANDO NÃO INDICADO, TUBULAÇÃO EM PVC SÉRIE NORMAL (PVC-SN)
- VENTILAÇÃO: TUBULAÇÃO EM PVC SÉRIE NORMAL (PVC-SN)
- ALIMENTAÇÃO: TUBULAÇÃO EM PVC MARRON RÍGIDO, PARA UMA PRESSÃO DE SERVIÇO DE 7,5 KGf/CM²
- ESGOTO GORDUROSO: QUANDO NÃO INDICADO, EM TUBULAÇÃO EM PVC SÉRIE NORMAL (PVC-SN)
- SABÃO: TUBULAÇÃO EM PVC SÉRIE NORMAL (PVC-SN)
- DRENO DE AR-CONDICIONADO: TUBULAÇÃO EM PVC SÉRIE NORMAL (PVC-SN)

LEGENDA DE SÍMBOLOS

- Nome do corte nº da prancha
- Sobre e desce e passa entre os pavimentos
- Sobre e desce andando mesmo pavimento
- COLUNA BITOLA
- COLUNA HID-1"
- COLUNA HID-4"
- TG - Tubo de Queda
- CV - Ventilação
- AP - Águas Pluviais
- ALP - Alimentador Predial
- LEZ - Limpeza
- EXTIAB - Extrator/Aspirador
- Holômetro
- Registro de Gaveta, 3/4"
- Registro de Pressão, 1/2"
- Item referente à peça
- LV - Lavatório, 1/2"
- DU - Ducha Higiénica, 1/2"
- RH - Rolo Hemifóro, Ipo Abacaxi
- CD - Caixa de Descarga, 1/2"
- CH - Chuveiro, 1/2"
- CS - Caixa Sifonada
- TJ - Tomeira de Lavar, 1/2"
- BEB - Bebedouro, 1/2"
- RS - Rolo Seco
- Caixa de Área (C.A.)
- Caixa de Gordura (C.G.)
- Caixa em Alvenaria c/ Brita no fundo
- Caixa em Alvenaria
- Caixa em Alvenaria c/ fundo em concreto
- Caixa de Inspeção (C.I.) Sifonada (C.I.S.)
- Caixa em Alvenaria

DIMENSÕES E ALTURA DE INSTALAÇÃO DOS PONTOS HIDRÁULICOS

ITEM	PONTO HIDRÁULICO	DIMENSÃO	ALTURA DE INSTALAÇÃO
Água Fria	BEB - BEBEDOURO	1/2"	0,50 m
	CD - CAIXA DE DESCARGA	1/2"	0,20 m
	CH - CHUVEIRO	3/4"	2,20 m
	DU - DUCHA HIGIÊNICA	1/2"	0,30 m
	LV - LAVATÓRIO	1/2"	0,60 m
	MIC - MICTÓRIO DE DESCARGA AUTOMÁTICA	1/2"	1,15 m
	PIA - PIA DE COZINHA RESIDENCIAL	3/4"	1,10 m
	TQ - TANQUE DE LAVAR	3/4"	1,10 m
Esgoto	BEB - BEBEDOURO	40mm	0,50 m
	LV - LAVATÓRIO DE USO GERAL	40mm	0,50 m
	MIC - MICTÓRIO DE DESCARGA AUTOMÁTICA	40mm	0,50 m
	PIA - PIA de Cozinha Residencial	50mm	0,50 m
	TQ - TANQUE DE LAVAR	40mm	0,50 m

ASSINATURAS E APROVAÇÃO

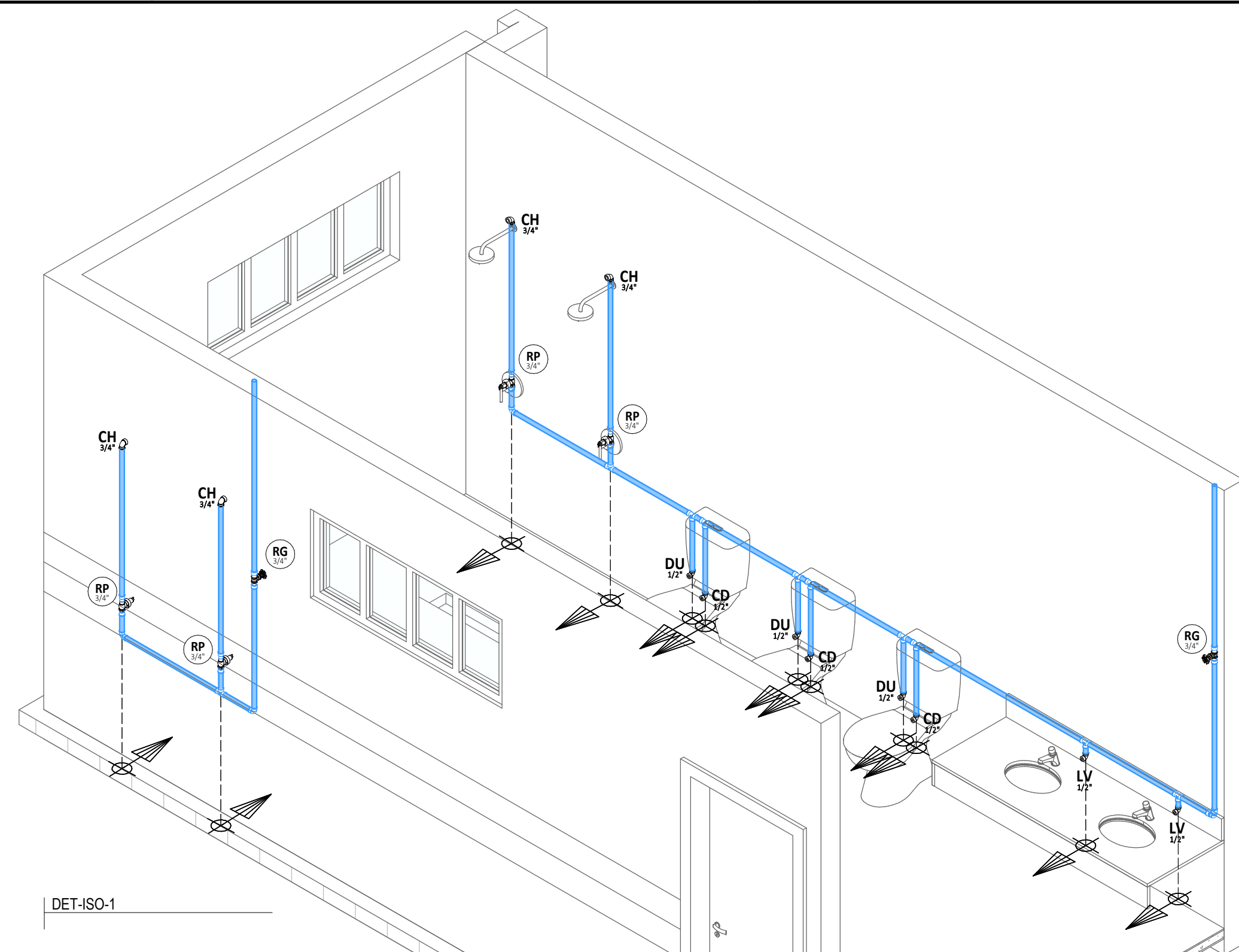
PROJETISTA: *Leonardo Silveira Lima*
 PROPRIETÁRIO: *Leonardo Silveira Lima*
 ENGENHEIRO CIVIL - RNP: 0601581067

APROVAÇÃO

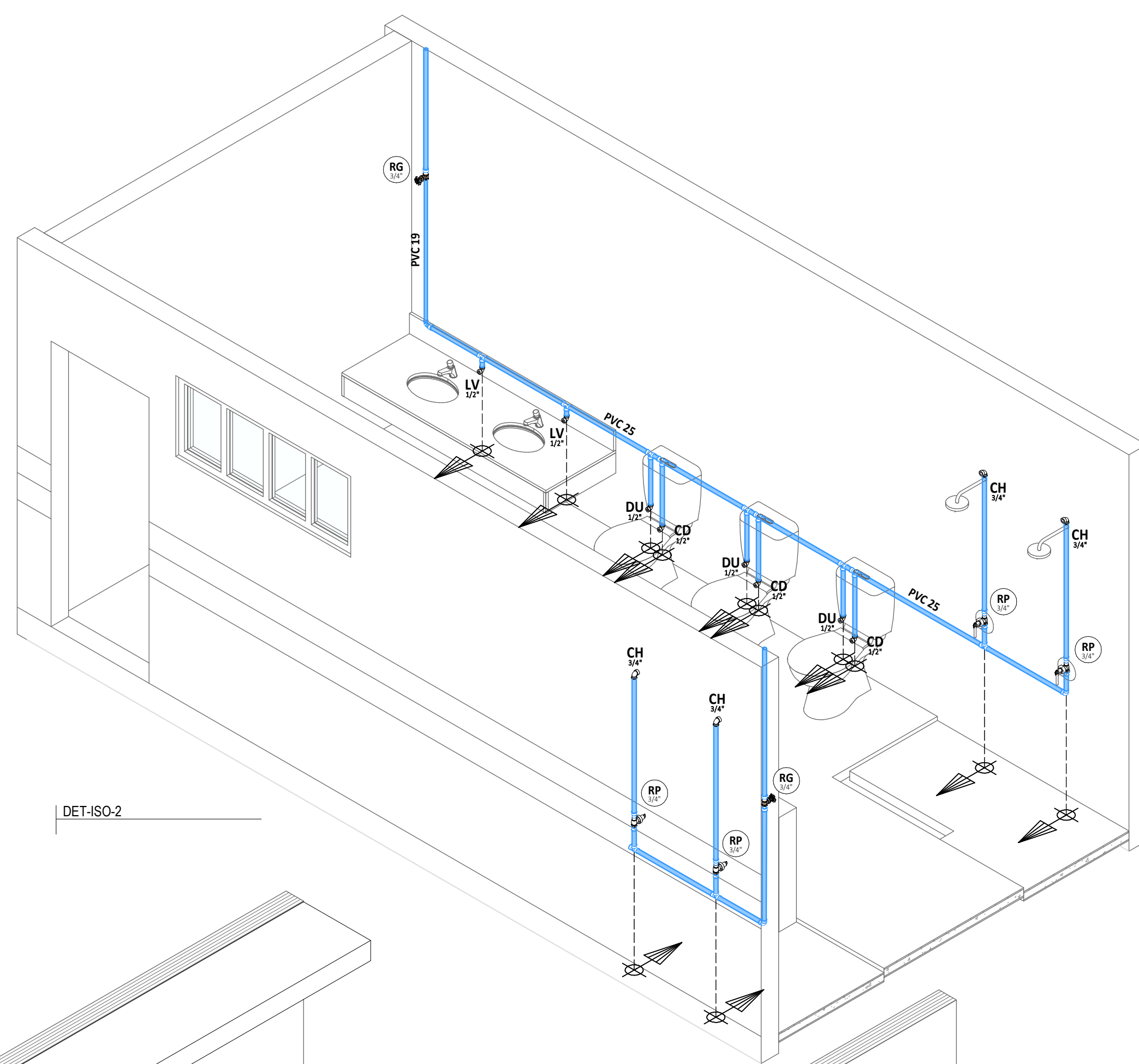
GEO PAC - R. PÉREZ ANTONIO TOMAZ, Nº 205, CAL. 301, BARRIO ALEJANDRO FORTALEZA, C.A. 50134330, GUAYAMA, P.R.
 PROPRIETÁRIO: PREFEITURA MUNICIPAL DE ARACATI
 OBJETO: SERVIÇOS REMANESCENTES DE CONSTRUÇÃO DE UMA ESCOLA DE 84 (OITO) SALAS DE AULA NA LOCALIDADE DE CABERNO, NO MUNICÍPIO DE ARACATI-CE.
 IDENTIFICAÇÃO DOS DESENHOS:
 SITUAÇÃO-AF
 DET LAJE
 DET HID

LOCAL: ARACATI-CE
 ESCALA: INDICADA
 DATA: JULHO/2022
 PRONCHA: 01/07

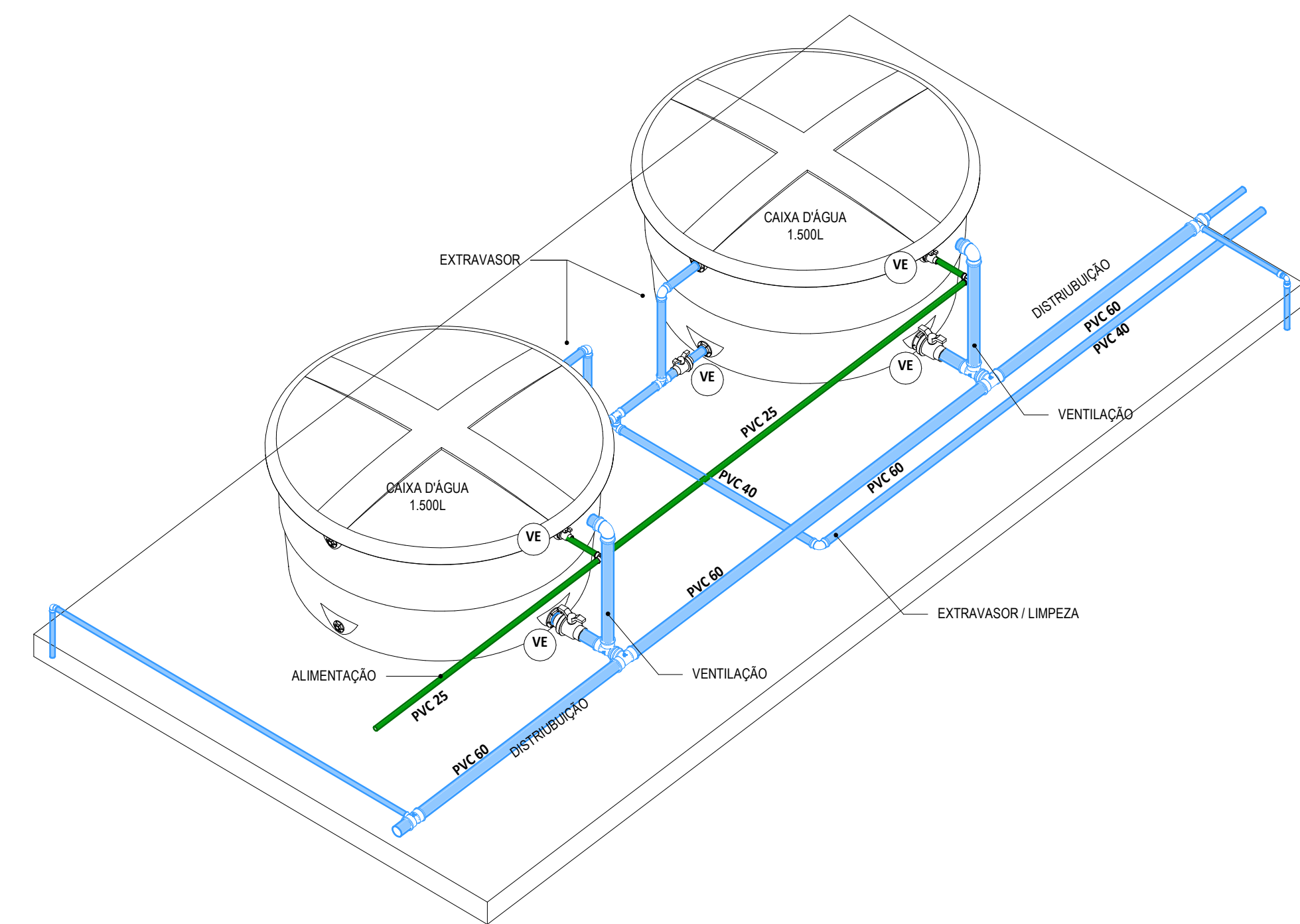
PRONCHA-A1-Execução - 1000 x 600 mm



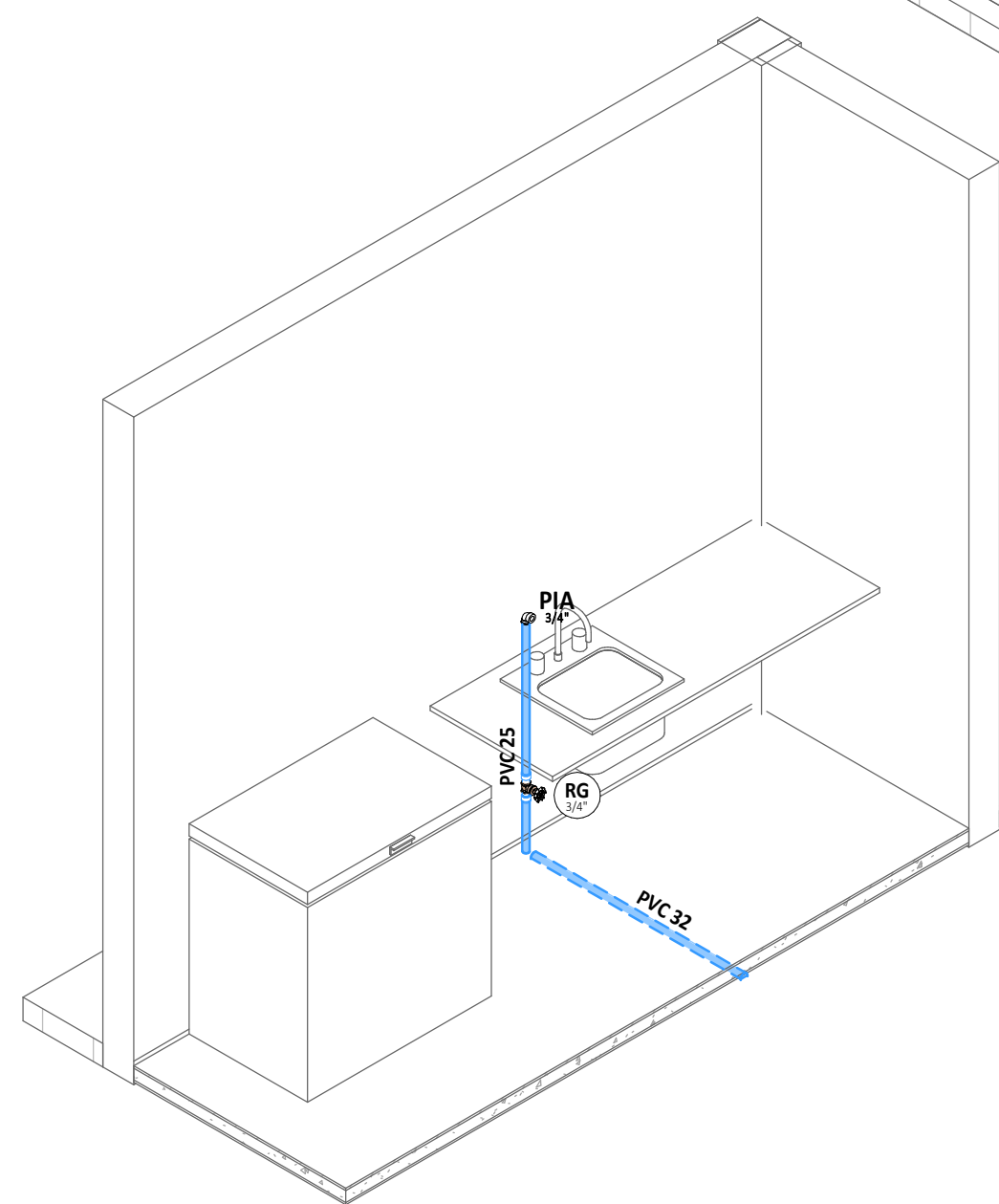
DET-ISO-1



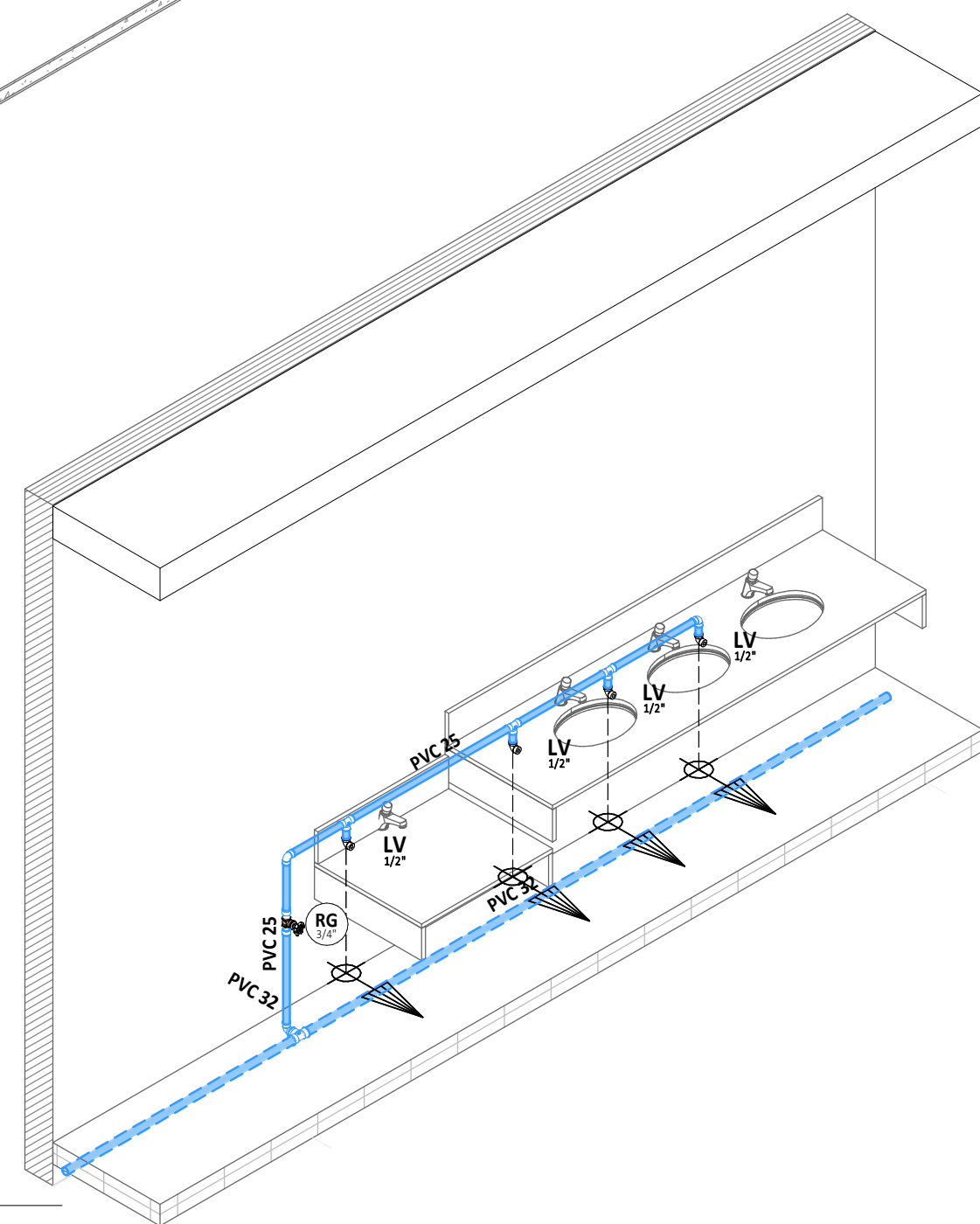
DET-ISO-2



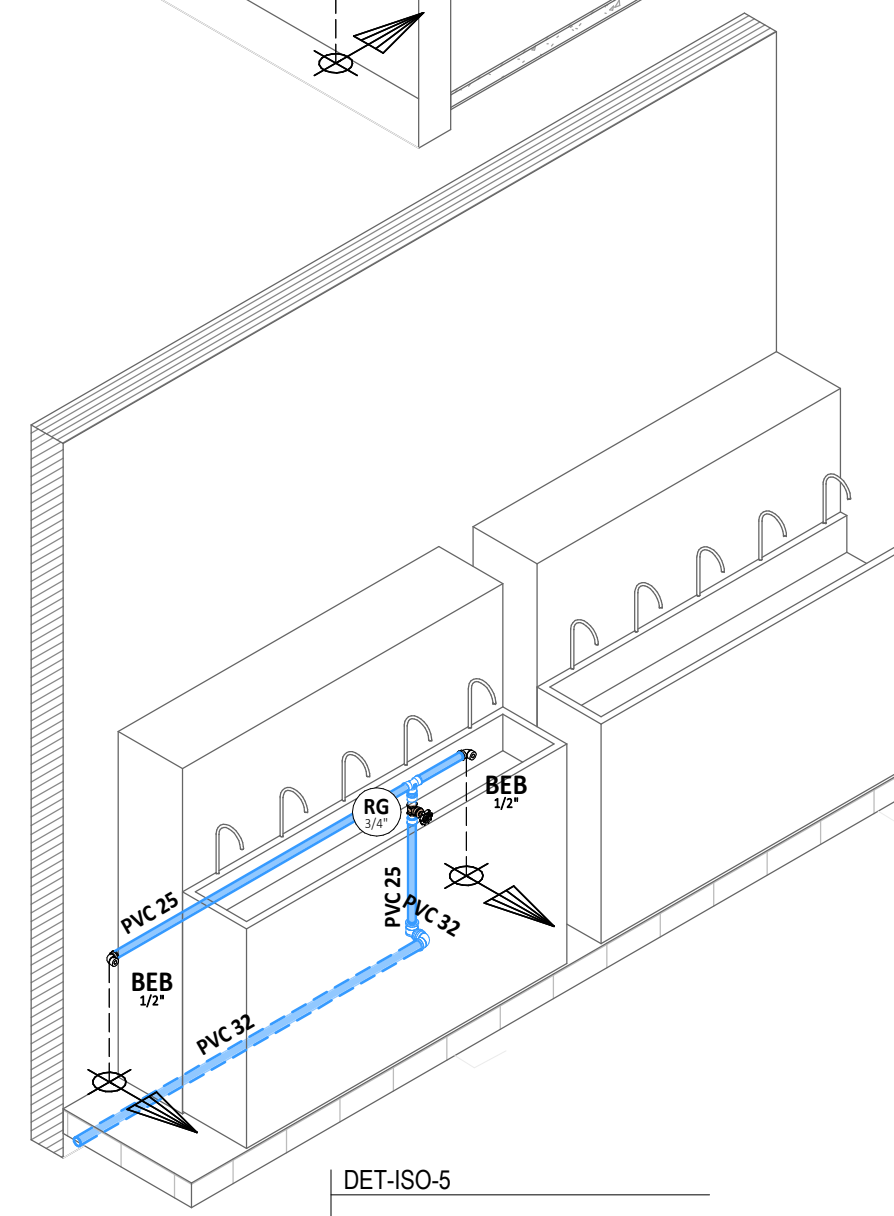
DET-ISO-9



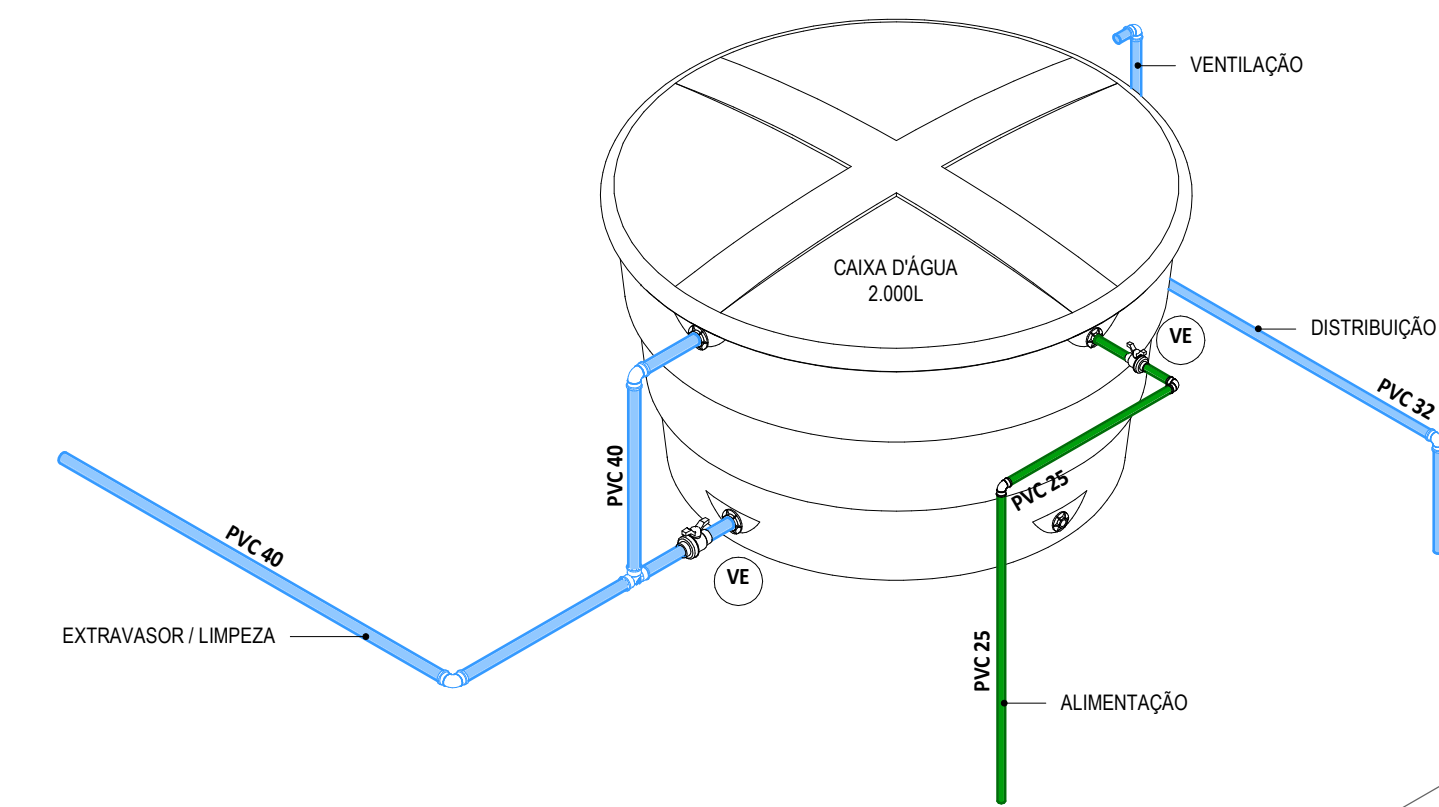
DET-ISO-3



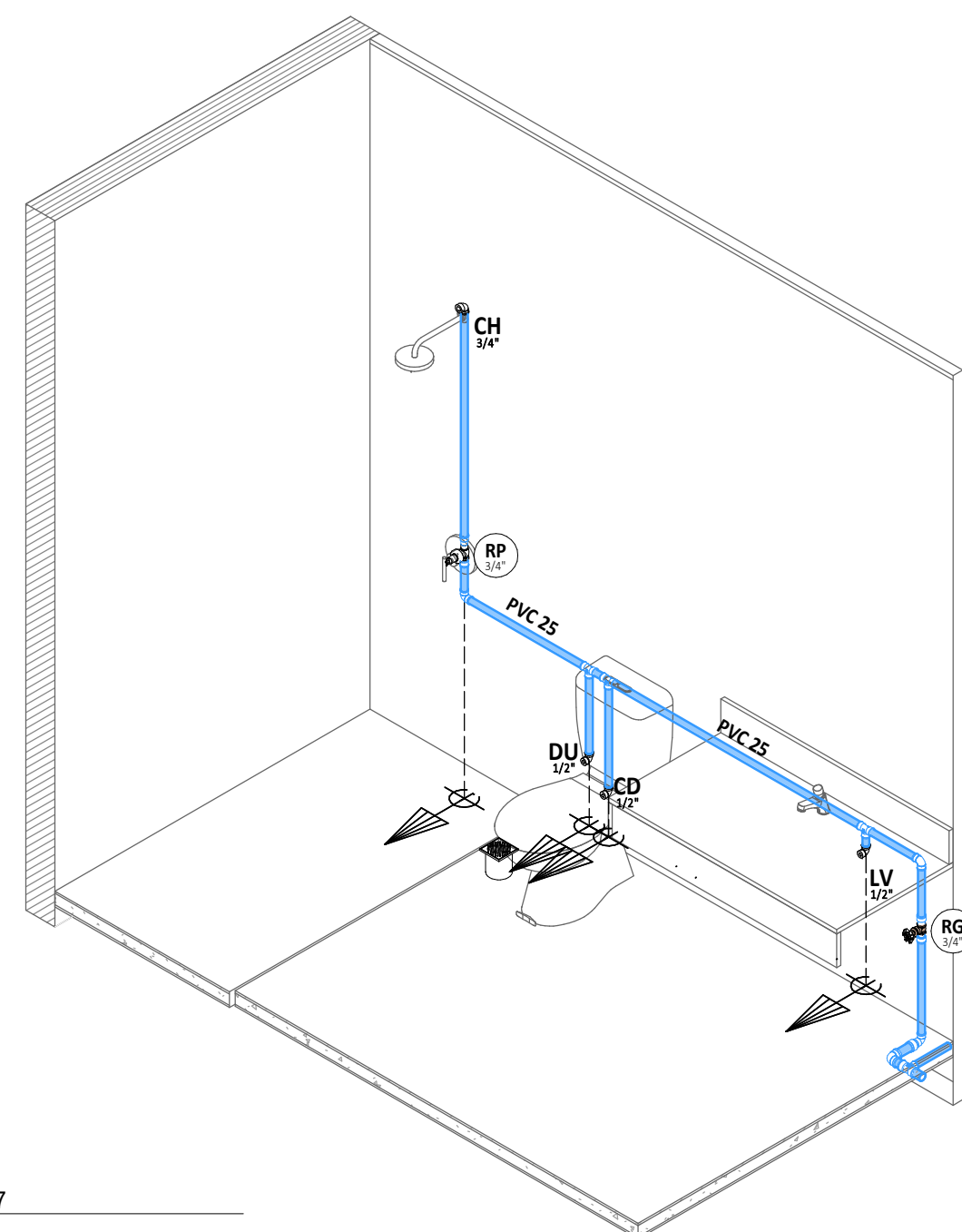
DET-ISO-4



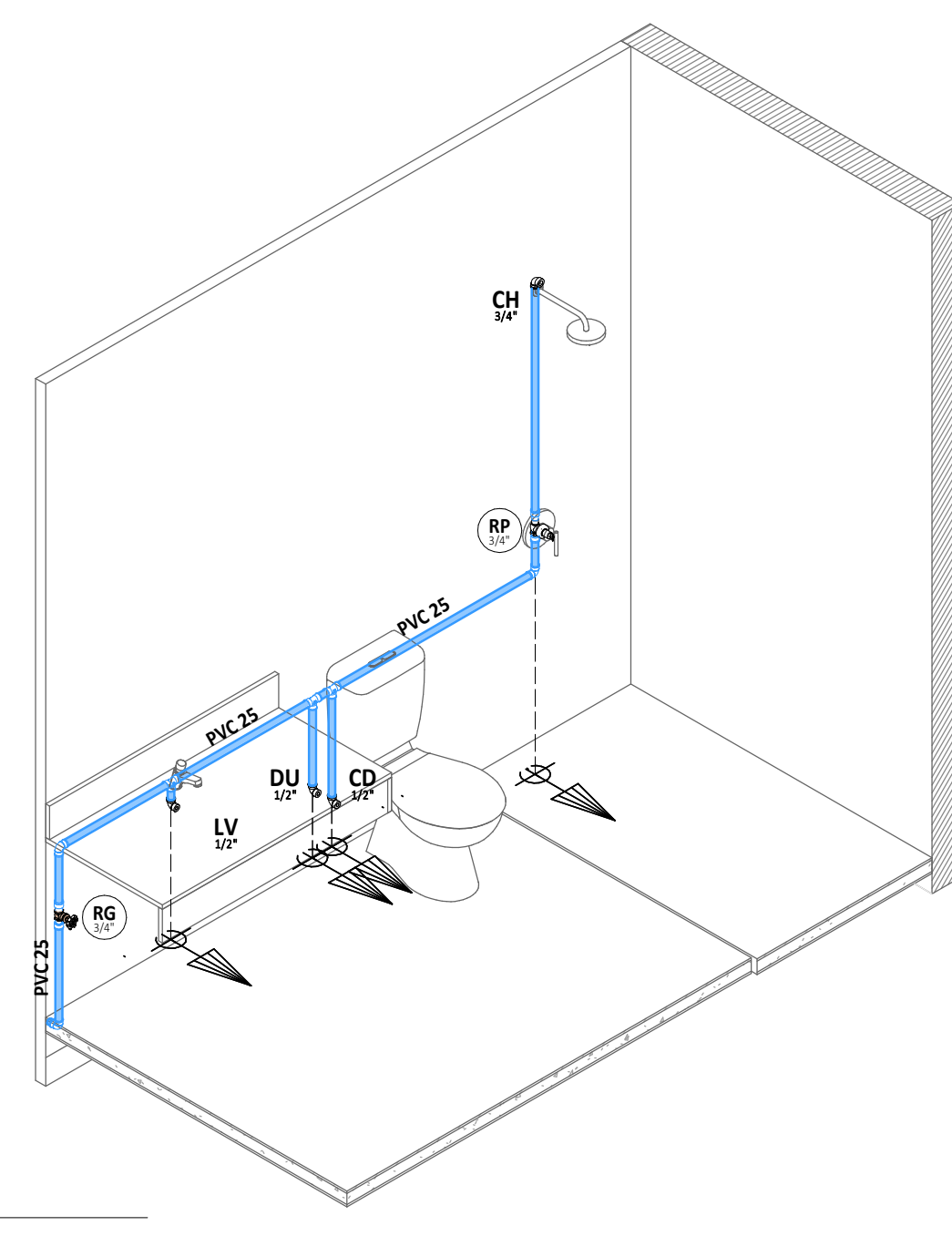
DET-ISO-5



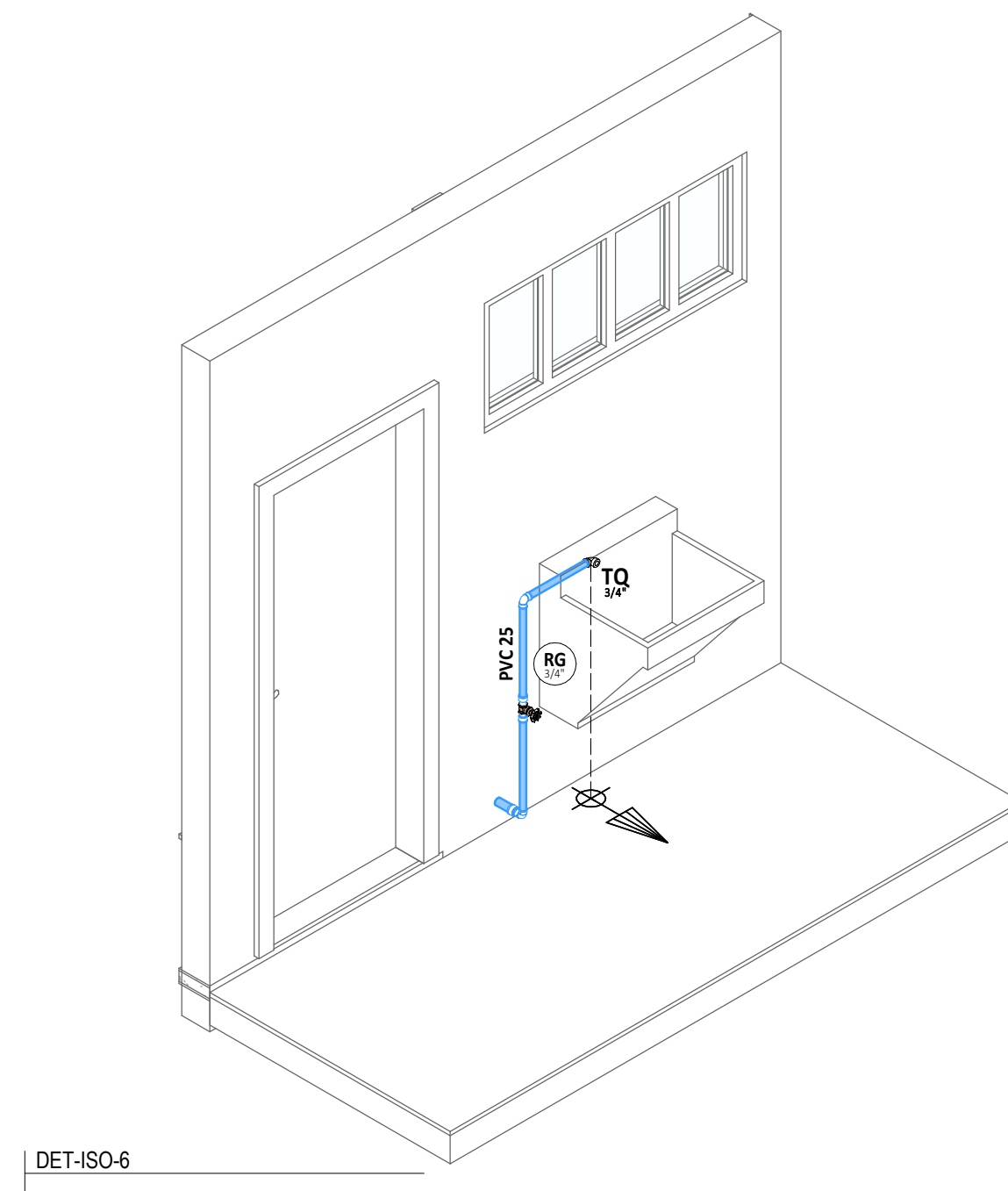
DET-ISO-10



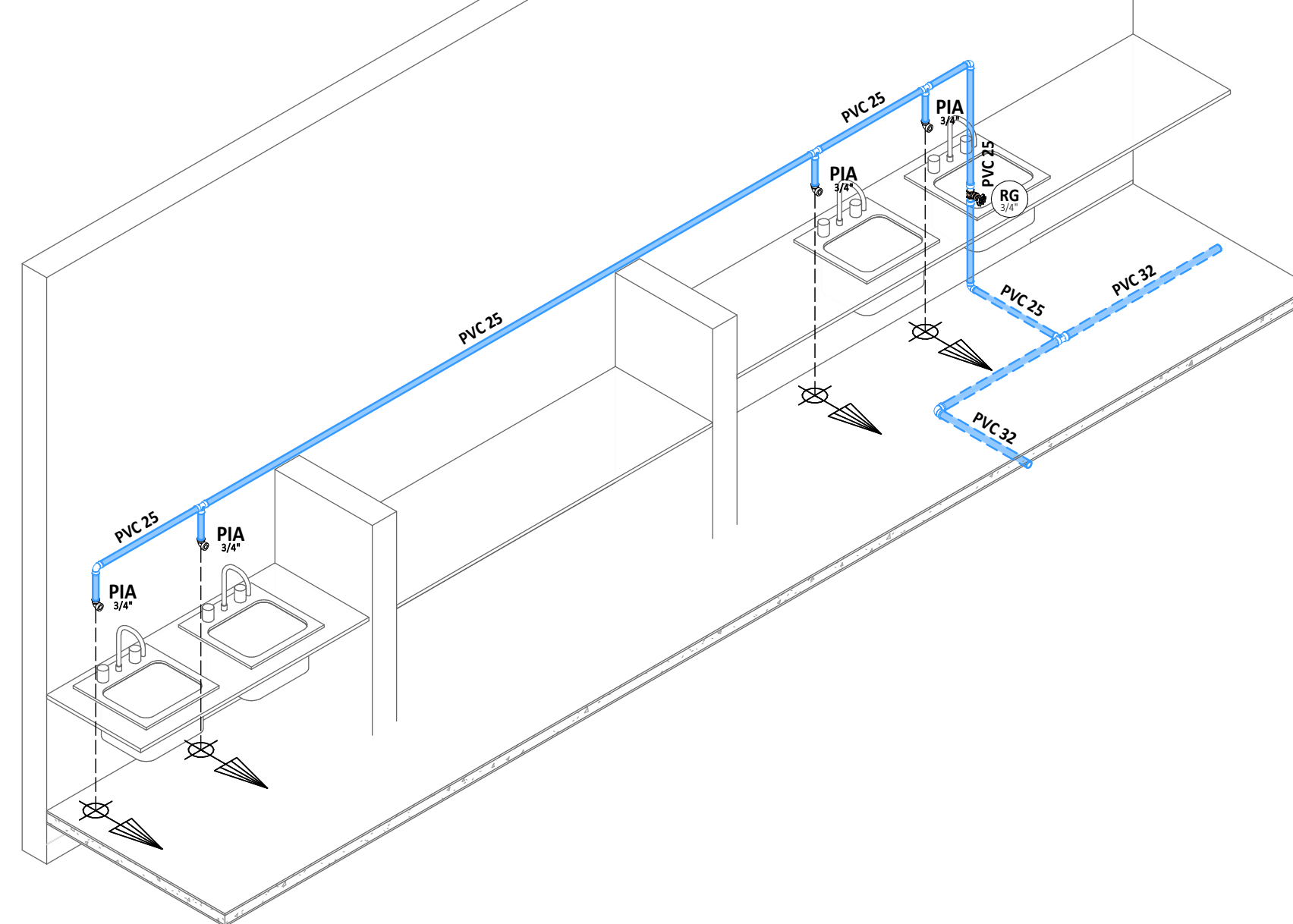
DET-ISO-7



DET-ISO-8

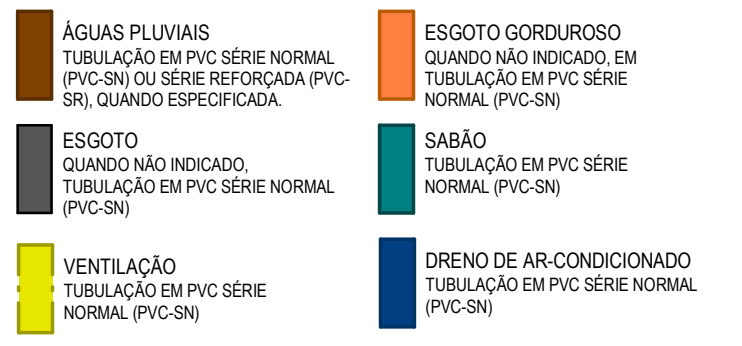
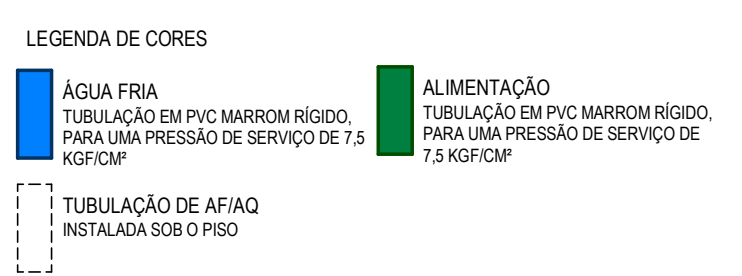
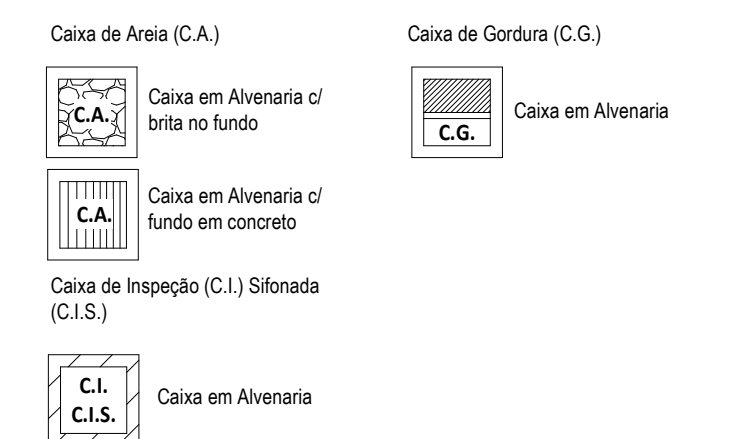
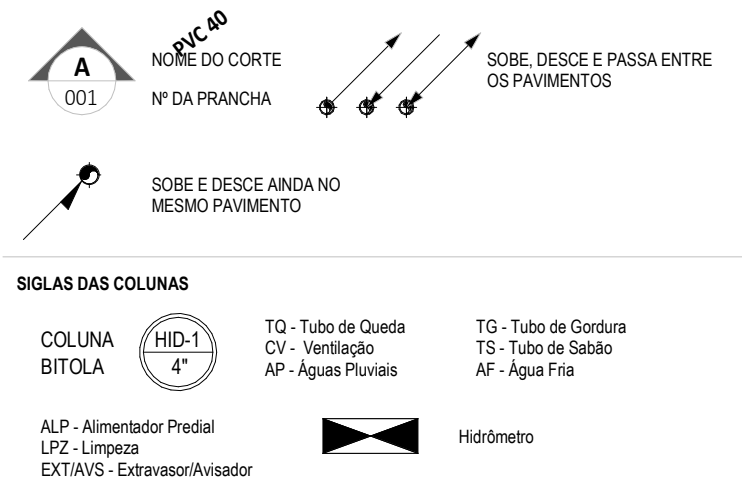


DET-ISO-6



DET-ISO-12

LEGENDA DE SÍMBOLOS



NOTAS GERAIS

- SUBSISTEMA DE ÁGUA FRIA (NBR 5626)**
- A ALTURA DE INSTALAÇÃO (QUANDO NÃO INDICADO) DO REGISTRO DE PRESSÃO PARA CHUVEIRO DEVERÁ SER DE 1,10M MEDIDOS DO PISO ACABADO.
 - A ALTURA DE INSTALAÇÃO (QUANDO NÃO INDICADO) DO REGISTRO DE GAVETA DEVERÁ SER DE 1,80M MEDIDOS DO PISO ACABADO.
 - VERIFICAR SE AS INDICATIVAS NO CORPO DA VÁLVULA DE PRESSÃO PARA CORRETA INSTALAÇÃO.
 - QUANDO ENTERRADO, AS TUBULAÇÕES HORIZONTAIS DEVEJAM SER POSICIONADAS ACIMA DO NÍVEL DO LENÇOL FREÁTICO PARA DIMINUIR O RISCO DE CONTAMINAÇÃO DA ÁGUA POTÁVEL EM UMA CIRCUNSTÂNCIA ACIDENTAL, DE NÃO ESTANDEIDADE E DE PRESSÃO NEGATIVA NO INTERIOR DA TUBULAÇÃO (CONFORME ITEM 5.2.3.1 DA NBR 5626).
 - QUANDO ENTERRADO, O ALIMENTADOR PREDIAL DEVE SE ENCONTRAR A UMA DISTÂNCIA MÍNIMA HORIZONTAL DE 3,0M DE QUALQUER FONTE POTENCIALMENTE POLUIDORA, COMO FOSSAS NEGRAS, SUMIDOUROS, VALAS DE INFILTRAÇÃO, ETC., (CONFORME ITEM 5.2.3.4 DA NBR 5626).
 - RECOMENDA-SE QUE AS TUBULAÇÕES HORIZONTAIS SEJAM INSTALADAS COM UMA LEVE DEGRADADE, TENDO EM VISTA REDUZIR O RISCO DE FORMAÇÃO DE BOLHAS DE AR NO SEU INTERIOR. PELA MESMA RAZÃO, ELAS DEVEM SER INSTALADAS LIVRES DE CALÇOS E QUINAS QUE POSSAM PROVOCAR ONDULAÇÕES LOCALIZADAS.
 - AS TUBULAÇÕES NÃO DEVEM SER INSTALADAS DENTRO DE ATRAVÉS DE CAIXAS DE INSPEÇÃO, POÇOS DE VISITA, FOSSAS, SUMIDOUROS, VALAS DE INFILTRAÇÃO, COLETORES DE ESGOTO SANITÁRIO OU PLUVIAL, TANQUE SEPTICO, FILTRO ANABIOBIÓLOGICO, LEITO DE SECAGEM DE LODO, ATERRIO SANITÁRIO, DEPOSITO DE LIXO, ETC. (CONFORME ITEM 5.4.2.3).
 - OS RESERVATÓRIOS ENTERRADOS, TOTAL OU PARCIALMENTE, DEVEM SER EXECUTADOS DENTRO DE COMPARTIMENTO PRÓPRIO, QUE PERMITA OPERAÇÕES DE INSPEÇÃO E MANUTENÇÃO, DEVENDO HAVER AFASTAMENTO MÍNIMO DE 60 CM ENTRE AS FACES EXTERNAS DO RESERVATÓRIO ILATERAIS, FUNDO E COBERTURAS E AS FACES INTERNAS DO COMPARTIMENTO (CONFORME ITEM 5.2.8 DA NBR 5626).
 - NOS RESERVATÓRIOS EM QUE HÁ RESERVA DE ÁGUA PARA COMBATE A INCÊNDIOS, DEVEM SER PREVISTOS DISPOSITIVOS QUE ASSEGUREM A RECIRCULAÇÃO TOTAL DA ÁGUA ARMAZENADA (CONFORME ITEM 5.2.5 DA NBR 5626).
 - A EXTREMIDADE DA TOMADA DE ÁGUA NO RESERVATÓRIO DEVE SER ELEVADA EM RELAÇÃO AO NÍVEL DO RESERVATÓRIO A UMA ALTURA PARA EVITAR A ENTRADA DE RESÍDUOS EVENTUALMENTE EXISTENTES NA REDE PREDIAL DE DISTRIBUIÇÃO. RECOMENDA-SE UMA ALTURA MÍNIMA DE 3 CM.
 - DEVERÁ SER PREVISTO TUBULAÇÃO DE AVISO (REPRESENTADO NESTE PROJETO PELA SIGLA "AV") QUE AVISE AOS USUÁRIOS DE QUE A TORNEIRA DE BOMBA DO DISPOSITIVO DE INTERFERÊNCIA DO ABASTECIMENTO DO RESERVATÓRIO APRESENTA FALHA, OCORRENDO, COMO CONSEQUÊNCIA, A ELEVADA DA SUPERFÍCIE DA ÁGUA ACIMA DO NÍVEL MÁXIMO PREVISTO (CONFORME ITEM 5.2.1 DA NBR 5626).
 - DEVERÁ SER PREVISTO TUBULAÇÃO DE LIMPEZA (REPRESENTADO NESTE PROJETO PELA SIGLA "L") DO RESERVATÓRIO PARA PERMITIR SEU ESVAZIAMENTO COMPLETO, SEMPRE QUE NECESSÁRIO (CONFORME ITEM 5.2.8.1 DA NBR 5626).
 - A ÁGUA DA TUBULAÇÃO DE AVISO ("AVS") DEVE SER DESCARREGADA EM LOCAL FACILMENTE OBSERVÁVEL COM DIÂMETRO INTERNO MÍNIMO DE 19MM (CONFORME ITEM 5.2.8.4).
 - DEVERÁ SER PREVISTO TUBULAÇÃO DE LIMPEZA (REPRESENTADO NESTE PROJETO PELA SIGLA "L") DO RESERVATÓRIO PARA PERMITIR SEU ESVAZIAMENTO COMPLETO, SEMPRE QUE NECESSÁRIO (CONFORME ITEM 5.2.8.1 DA NBR 5626).

ASSINATURAS E APROVAÇÃO

PROJETISTA: *Leonardo Silveira Lima*
 PROPRIETÁRIO: LEONARDO SILVEIRA LIMA
 ENGENHEIRO CIVIL - RNP: 0601581067

APROVAÇÃO

PROPRIETÁRIO: *Leonardo Silveira Lima*
 PREFEITURA MUNICIPAL DE ARACATI

OBJETO: SERVIÇOS REMANESCENTES DE CONSTRUÇÃO DE UMA ESCOLA DE 84 (OITO) SALAS DE AULA NA LOCALIDADE DE CABREIRO, NO MUNICÍPIO DE ARACATI-CE

PROJETO: INSTALAÇÕES HIDROSSANITÁRIAS

IDENTIFICAÇÃO DO DESENHO: DET-ISO

LOCAL: ARACATI-CE

DATA: JULHO/2022

PRANCHAS: 02/07

PROJETO: ARQUITETO: CAMILLY VASCONCELOS

ESCALA: INDICADA

PROJETO: ARQUITETO: CAMILLY VASCONCELOS

PROJETO: ARQUITETO: CAMILLY VASCONCELOS

PROJETO: ARQUITETO: CAMILLY VASCONCELOS

PROJETO: ARQUITETO: CAMILLY VASCONCELOS

PROJETO: ARQUITETO: CAMILLY VASCONCELOS

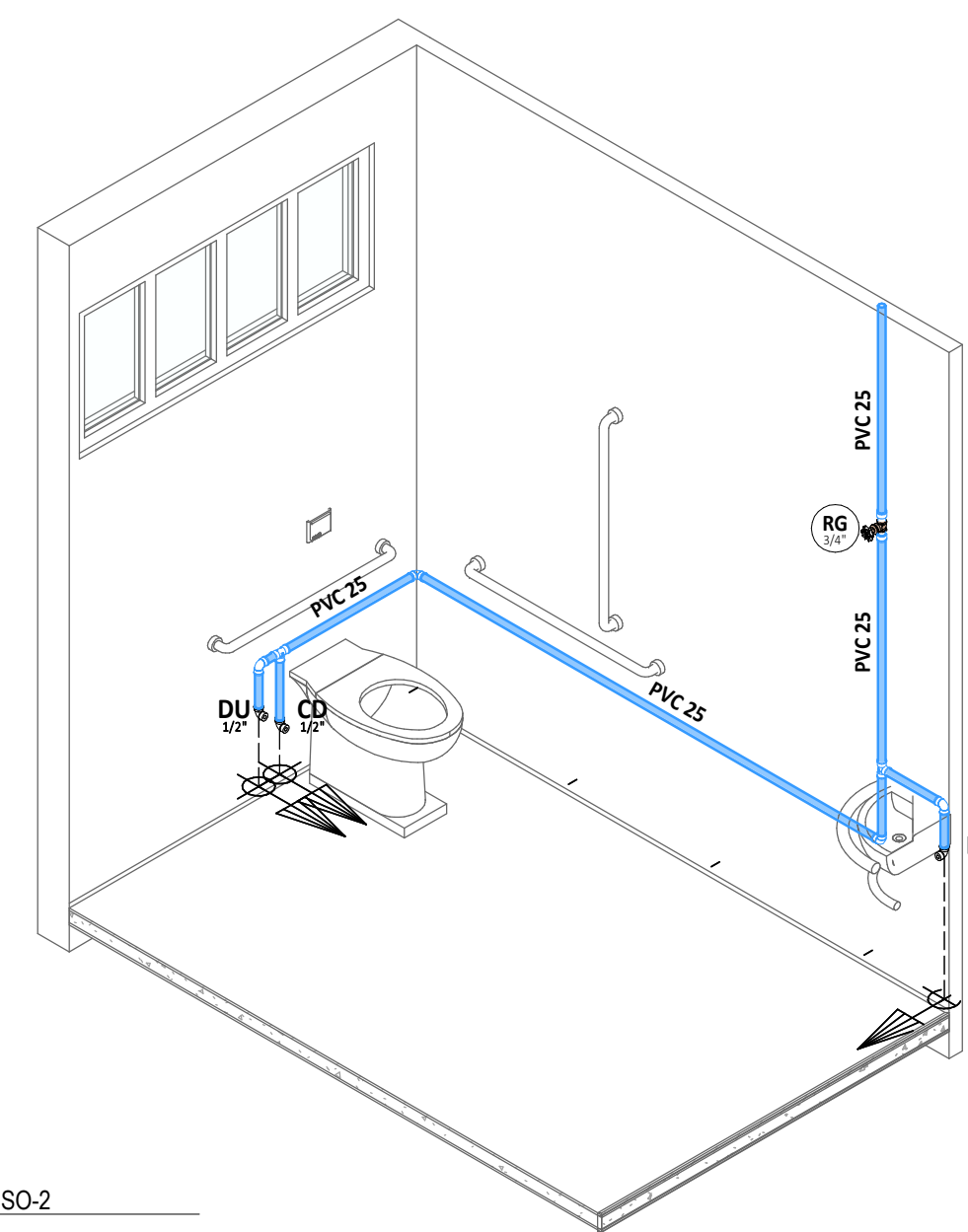
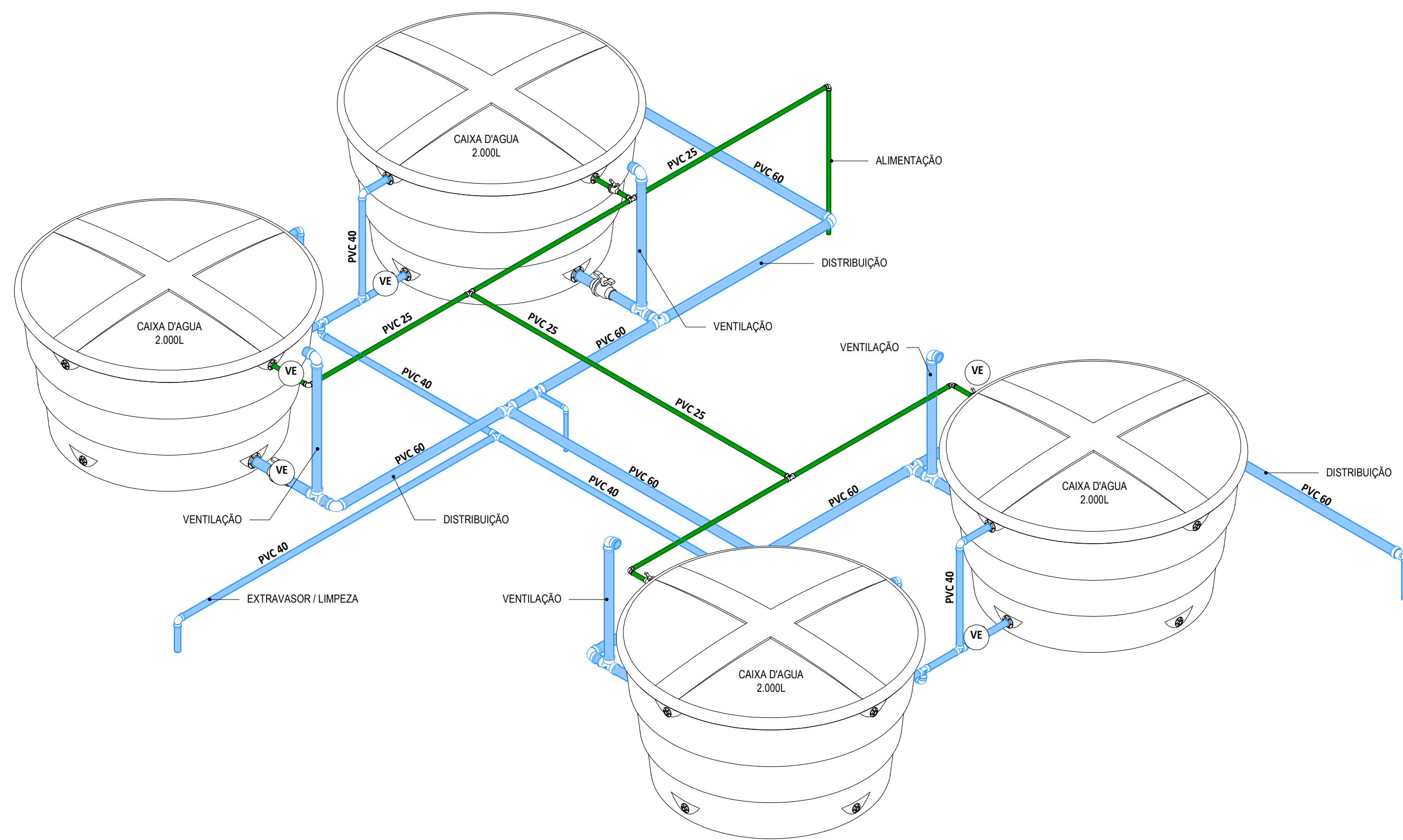
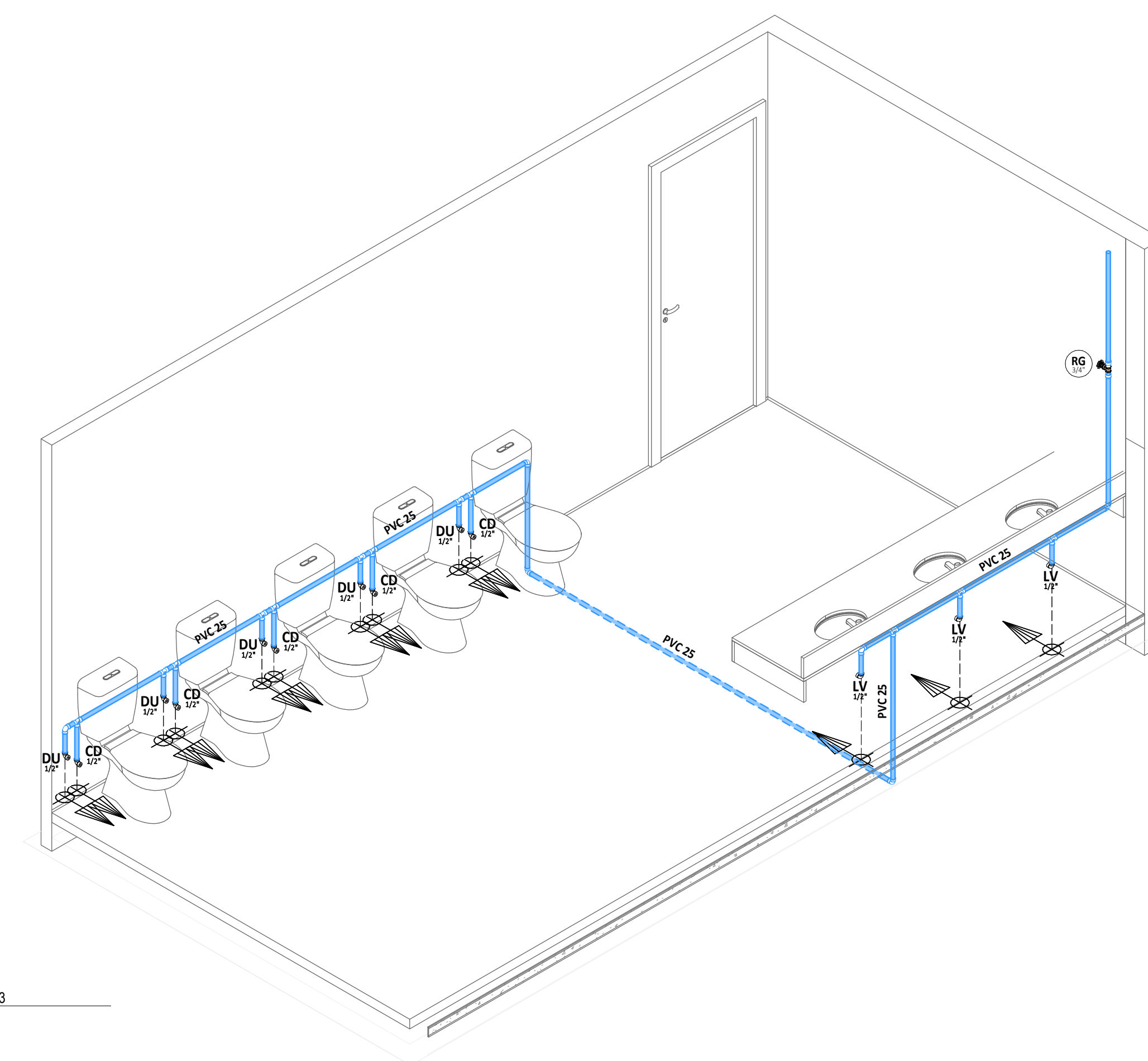
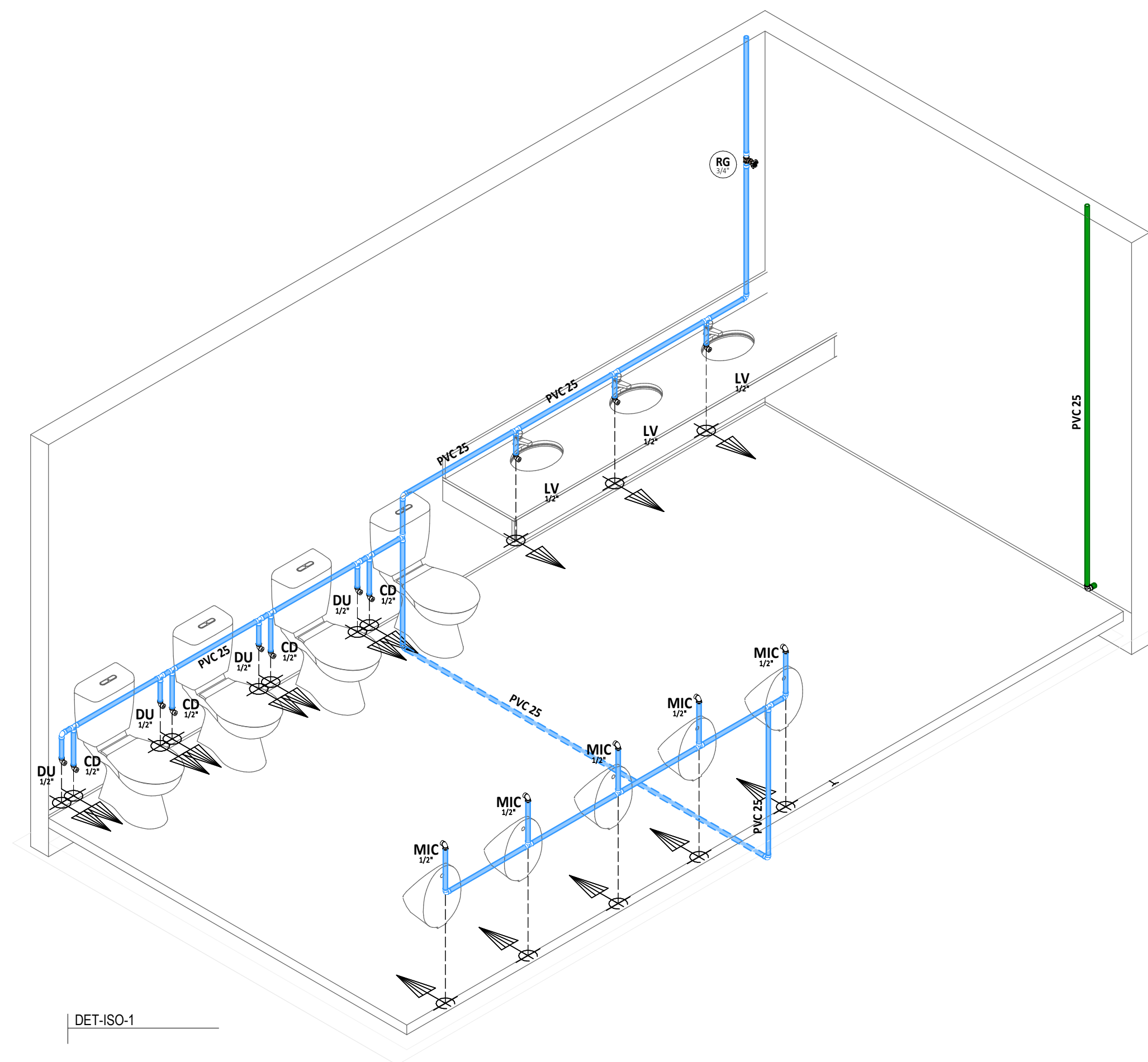
PROJETO: ARQUITETO: CAMILLY VASCONCELOS

PROJETO: ARQUITETO: CAMILLY VASCONCELOS

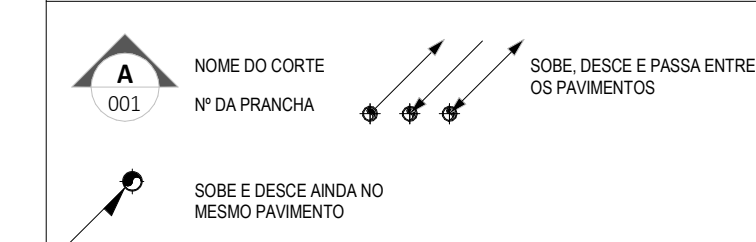
PROJETO: ARQUITETO: CAMILLY VASCONCELOS

PROJETO: ARQUITETO: CAMILLY VASCONCELOS

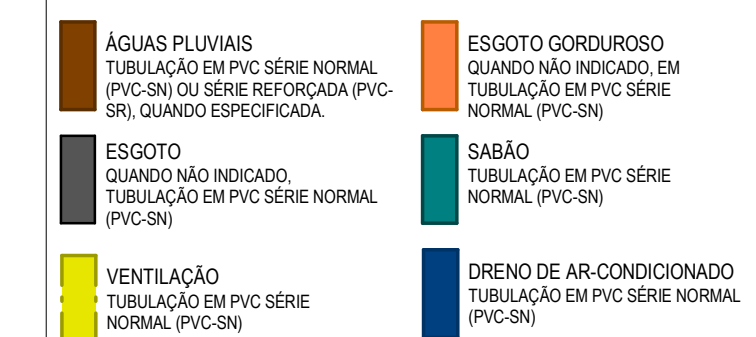
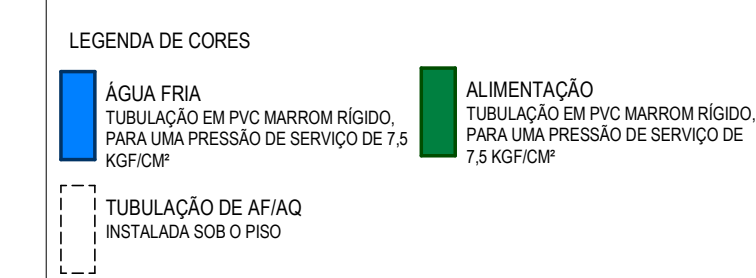
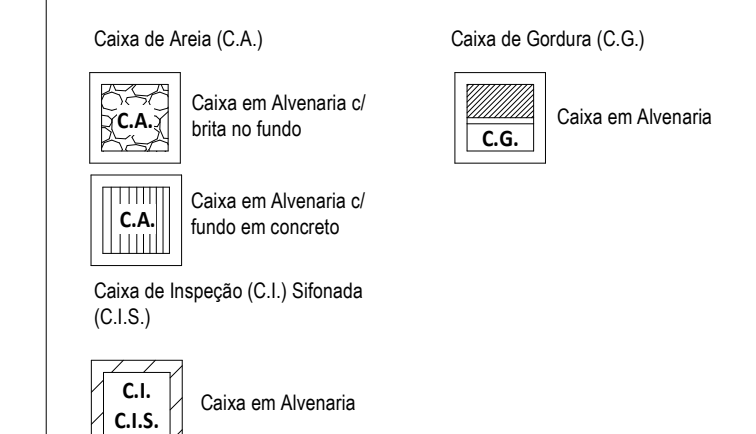
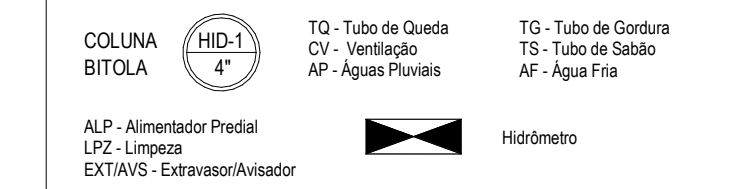
PROJETO: ARQUITETO: CAMILLY VASCONCELOS



LEGENDA DE SÍMBOLOS



SIGLAS DAS COLUNAS



ASSINATURAS E APROVAÇÃO

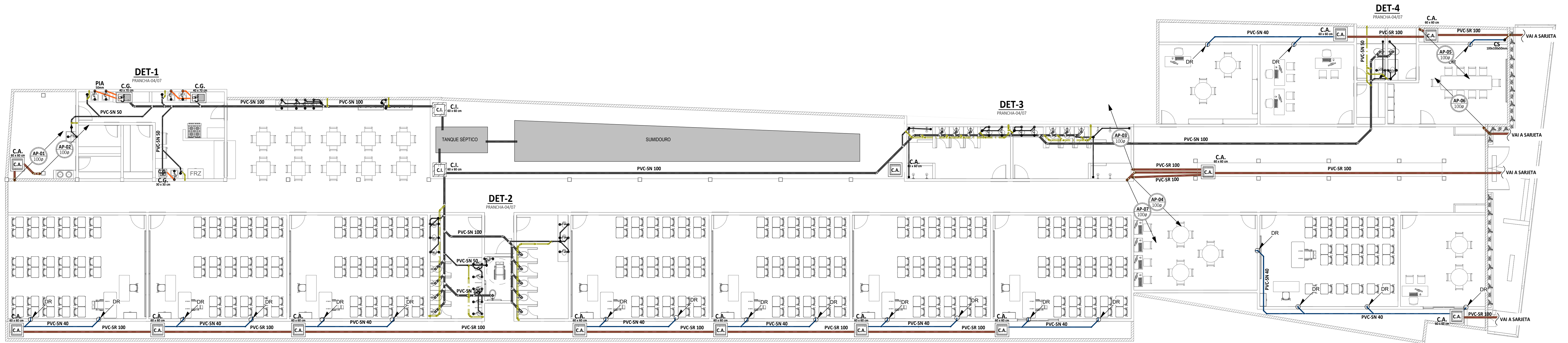
PROJETISTA: *Leonardo Silveira Lima*
 LEONARDO SILVEIRA LIMA
 ENGENHEIRO CIVIL - RNP: 0601981067
 PROPRIETÁRIO:

APROVAÇÃO

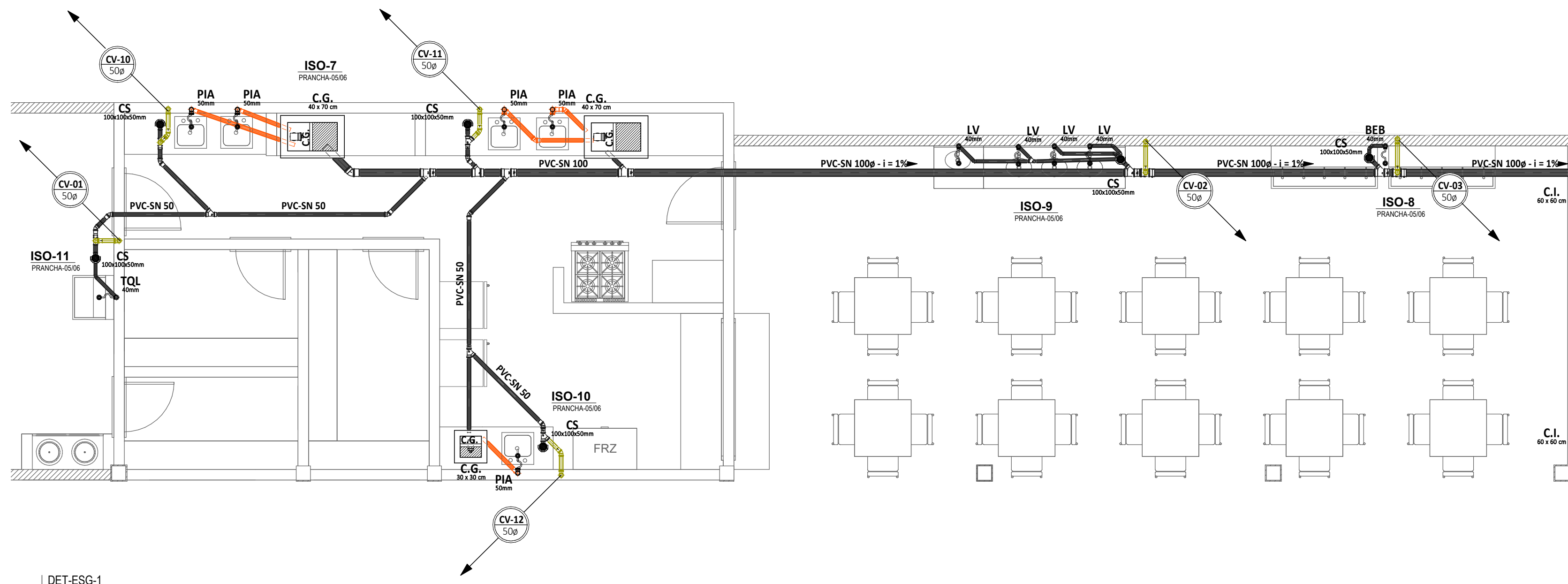
GEOPAC
 AV. PADRE ANTÔNIO TOMAZ, Nº 202, SALAS 301
 BARRIO: AURÉLIA (FRENTE) - ARACATI - CE
 FONE: 85 3241 3141 | EMAIL: GEOPAC@GEOPAC.COM.BR

PROPRIETÁRIO:
PREFEITURA MUNICIPAL DE ARACATI
 END: SERVIÇOS REMANESCENTES DE CONSTRUÇÃO DE UMA ESCOLA DE 08 (OITO) SALAS DE AULA NA LOCALIDADE DE CABREIRO, NO MUNICÍPIO DE ARACATI-CE
 PROJETO:
 INSTALAÇÕES HIDROSSANITÁRIAS
 IDENTIFICAÇÃO DOS DESENHOS:
 DET-ISO

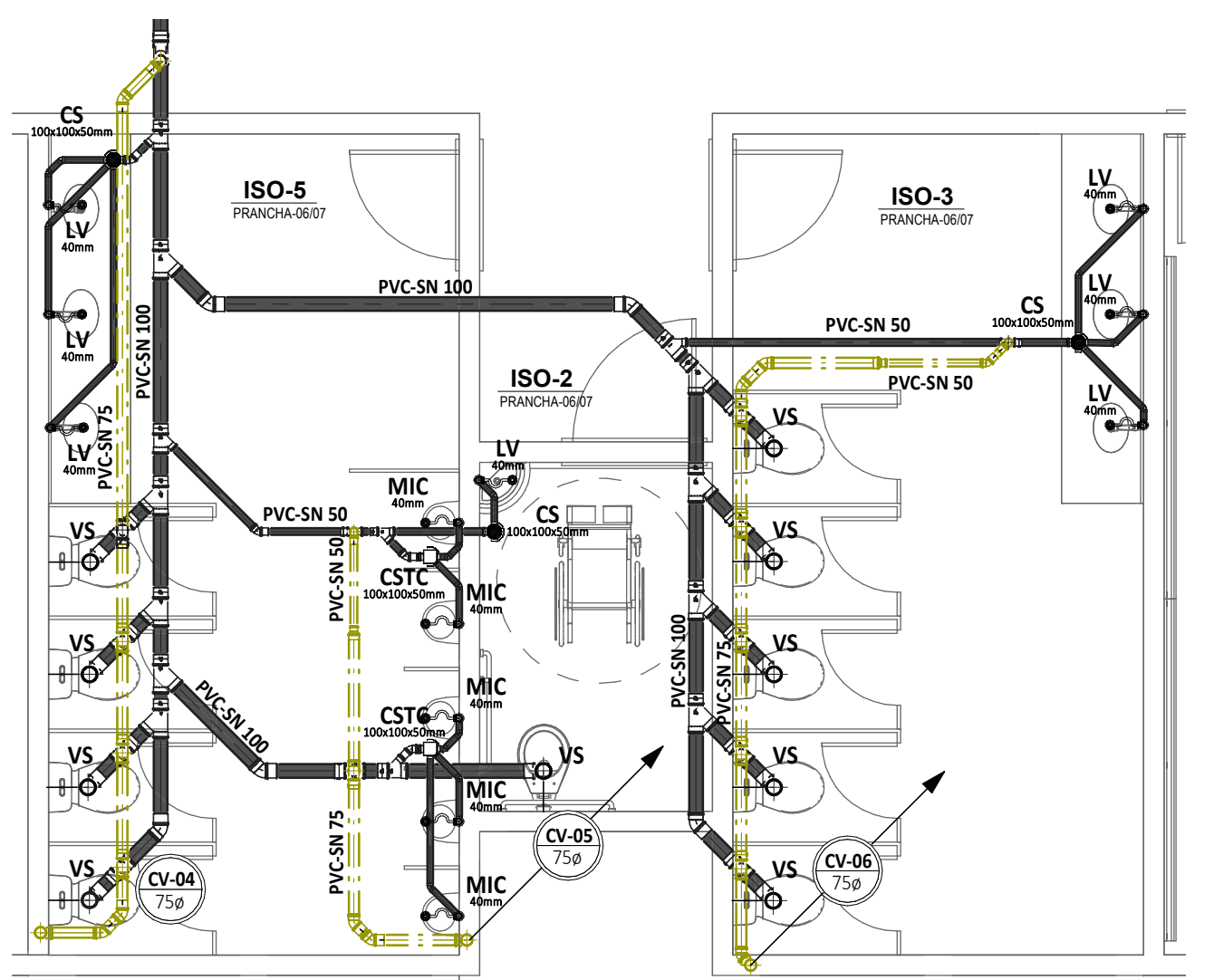
LOCAL: ARACATI-CE
 DESENHO: CAMILY HASCONCELOS
 ESCALA: INDICADA
 DATA: JULHO/2022
 PROJETO: 0307



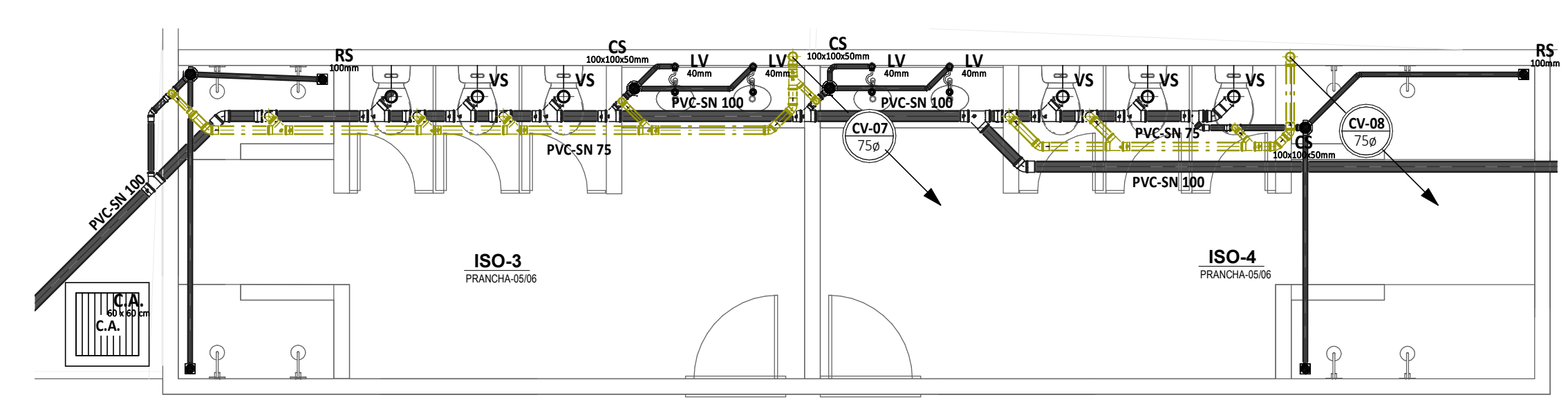
5 TERREO - ESGOTO
1:100



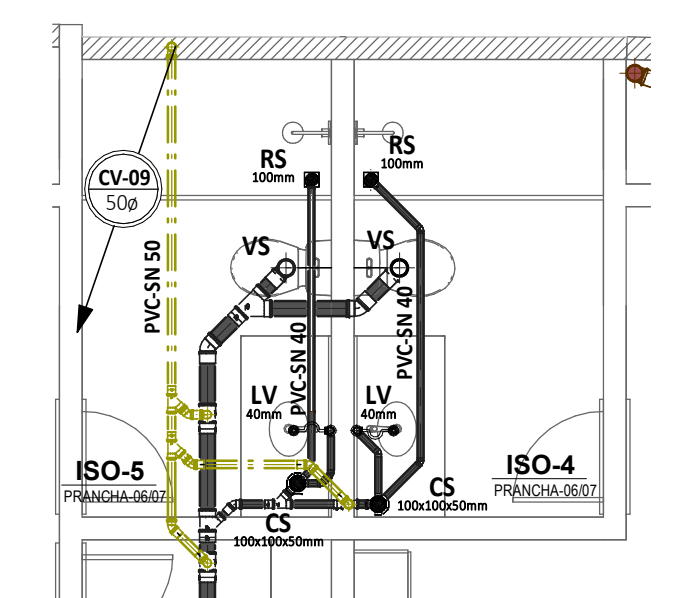
DET-ESG-1
1:50



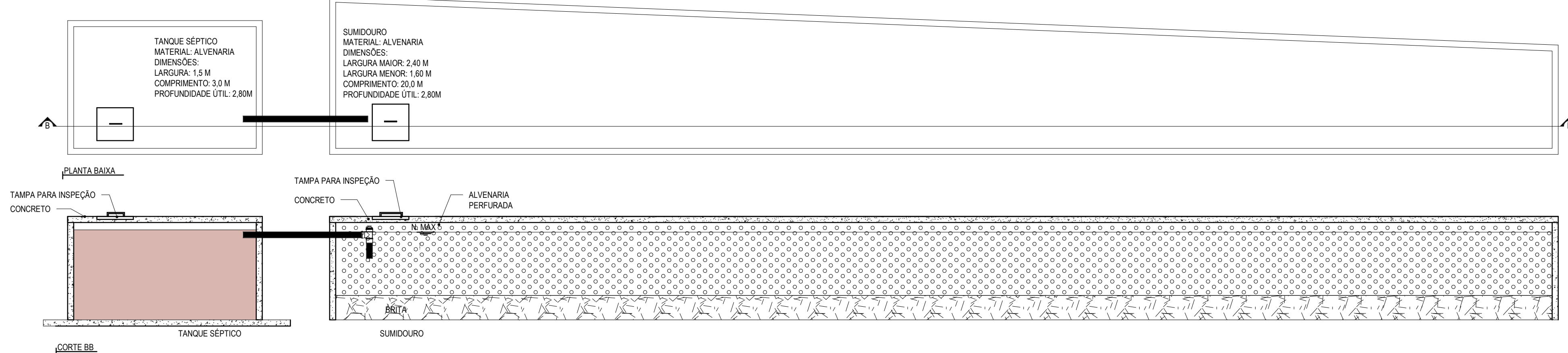
DET-ESG-2
1:50



DET-ESG-3
1:50



DET-ESG-4
1:50



DET TANQUE SÉPTICO E SUMIDOURO-6
1:50

LEGENDA DE CORES

■ ÁGUA FRIA TUBULAÇÃO EM PVC MARRON RÍGIDO, PARA UMA PRESSÃO DE SERVIÇO DE 7,5 kgf/cm²	■ ALIMENTAÇÃO TUBULAÇÃO EM PVC MARRON RÍGIDO, PARA UMA PRESSÃO DE SERVIÇO DE 7,5 kgf/cm²
■ TUBULAÇÃO DE AFIÃO INSTALADA SOB O PISO	■ ESGOTO GORDUROSO TUBULAÇÃO EM PVC SÉRIE REFORÇADA (PVC-SR), QUANDO ESPECIFICADA
■ ÁGUAS PLUVIAIS TUBULAÇÃO EM PVC SÉRIE NORMAL (PVC-SN) OU SÉRIE REFORÇADA (PVC-SR), QUANDO ESPECIFICADA	■ SABÃO TUBULAÇÃO EM PVC SÉRIE NORMAL (PVC-SN)
■ ESGOTO QUANDO NÃO INDICADO, TUBULAÇÃO EM PVC SÉRIE NORMAL (PVC-SN)	■ DRENO DE AR-CONDICIONADO TUBULAÇÃO EM PVC SÉRIE NORMAL (PVC-SN)

DIMENSÕES E ALTURA DE INSTALAÇÃO DOS PONTOS HIDRÁULICOS

ITEM	PONTO HIDRÁULICO	DIMENSÃO	ALTURA DE INSTALAÇÃO
BEB	BEBEDOURO	1/2"	0,50 m
CD	CAIXA DE DESCARGA	1/2"	0,20 m
CH	CHUVEIRO	3/4"	2,20 m
DU	DUCHA HIGIÊNICA	1/2"	0,30 m
LV	LAVATÓRIO	1/2"	0,60 m
MIC	MICTÓRIO DE DESCARGA AUTOMÁTICA	1/2"	1,15 m
PIA	PIA DE COZINHA RESIDENCIAL	3/4"	1,10 m
TQ	TANQUE DE LAVAR	3/4"	1,10 m
ESGOTO			
BEB	BEBEDOURO	40mm	0,50 m
LV	LAVATÓRIO DE USO GERAL	40mm	0,50 m
MIC	MICTÓRIO DE DESCARGA AUTOMÁTICA	40mm	0,50 m
PIA	PIA DE COZINHA RESIDENCIAL	50mm	0,50 m
TQ	TANQUE DE LAVAR	40mm	0,50 m

LEGENDA DE SÍMBOLOS

	NOME DO CORTE N° DA FRANCHA		SOBE, DESCE E PASSA ENTRE OS PAVIMENTOS
	SOBE E DESCE ANDAR MESMO PAVIMENTO		SIGLAS DAS COLUNAS
	COLUNA BITOLA		TQ - Tubo de Queda
	ALP - Alimentador Predial		CV - Ventilação
	LPE - Limpador		TG - Tubo de Gordura
	EXTAVIS - Extrator/Alisador		AP - Água Fria
	Registro de Gaveta, 34"		Hidrometro
	Registro de Pressão, 12"		Item referente à peça
	LV Lavatório, 1/2"		DJ Ducha Higiénica, 1/2"
	CD Caixa de Descarga, 1/2"		CH Chuveiro, 1/2"
	TJ Torneira de Lavar, 1/2"		CS Caixa Sifonada
	BEB Bebedouro, 1/2"		RH Rolo Hamiférmico, tipo Bananeira
	CA Caixa de Área (C.A.)		RS Rolo Seco
	Caixa em Alvenaria c/ bitola no fundo		
	Caixa em Alvenaria c/ fundo em concreto		
	Caixa de Inspeção (C.I.) Sifonada (C.I.S.)		
	C.I. Caixa em Alvenaria		

NOTAS GERAIS TANQUE SÉPTICO E SUMIDOURO

- DEVERÁ SER MANTIDA UMA DISTÂNCIA MÍNIMA VERTICAL ENTRE O FUNDO DO SUMIDOURO E O NÍVEL MÁXIMO DA SUPERFÍCIE DO AQUÍFERO DE 1,5 M, QUANDO O NÍVEL DO AQUÍFERO FOR ALTO, DEVERÁ SER PREVISTO O REBAIXAMENTO DO MESMO POR MEIO DE SISTEMA DE DRENAGEM OU APLICAÇÃO DE CANTEIRO DE CANTO DE ESMOITAMENTO.
- TANTO OS FUNDO QUANTO AS PAREDES LATERAIS DO SUMIDOURO, NÃO DEVEM SOFRER COMPACTAÇÃO DURANTE A SUA CONSTRUÇÃO.
- AS TUBULAÇÕES DE TRANSPORTES DE ESGOTO DEVEM SER PROTEGIDAS CONTRA CARREGAS ROTACIONAIS, PARA NÃO CAUSAR EXTRAVASAMENTO OU OBSTRUÇÃO DO SISTEMA.
- NÃO PERMITIR PLANTIO DE ÁRVORES PRÓXIMOS AOS SUMIDOUROS, PARA NÃO DANIFICAR ESTES DEVIDO ÀS RAÍZES DAS ÁRVORES.

ASSINATURAS E APROVAÇÃO

PROJETISTA:

PROPRIETÁRIO: LEONARDO SILVEIRA LIMA
ENGENHEIRO CIVIL - RNP: 0601581067

APROVAÇÃO

PROPRIETÁRIO:

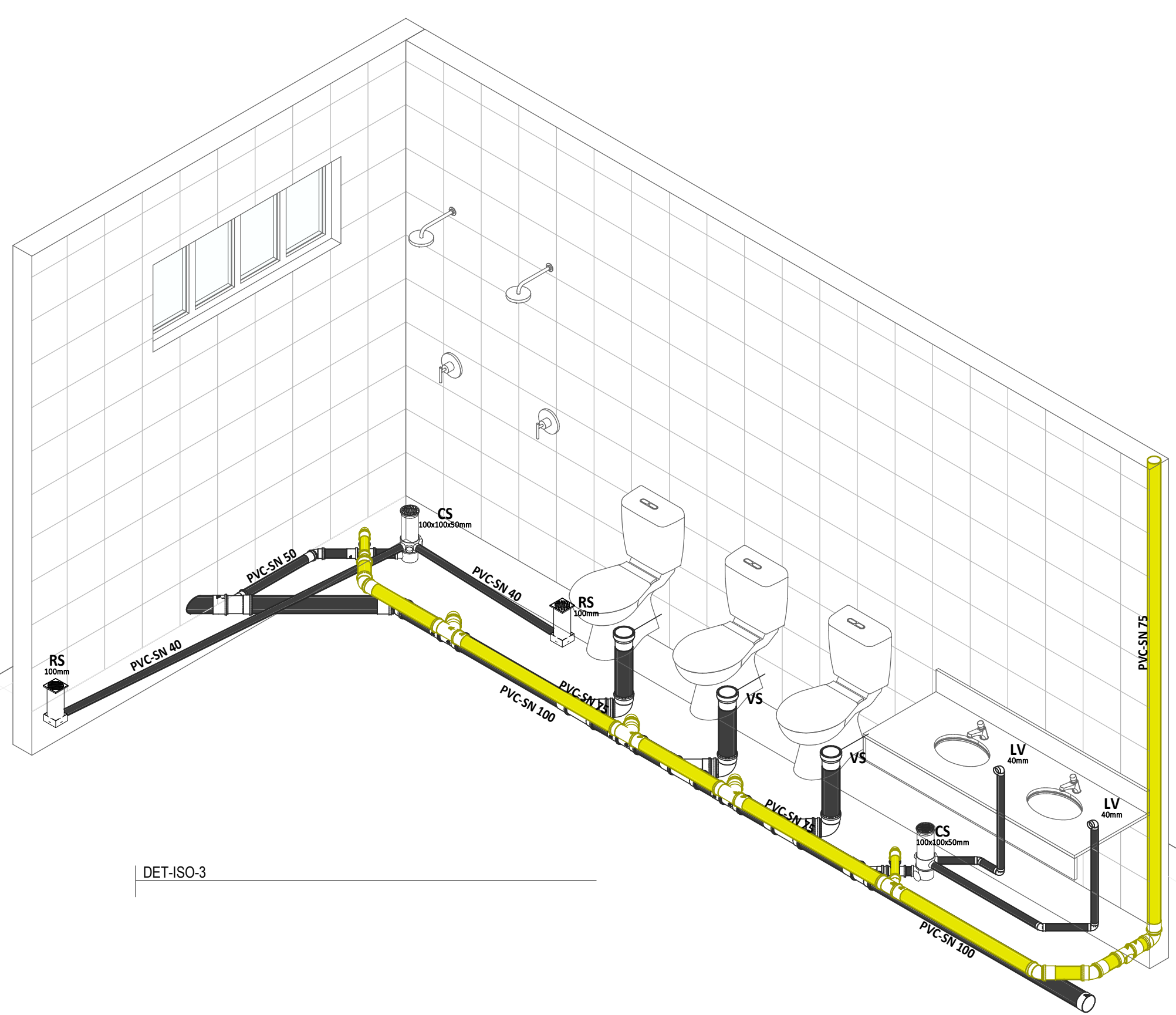
PROJETO: SERVIÇOS REMANESCENTES DE CONSTRUÇÃO DE UMA ESCOLA DE 96 (NOVO) SALAS DE AULA NA LOCALIDADE DE CABEIRO, NO MUNICÍPIO DE ARACATI

INSTALAÇÕES HIDROSSANITÁRIAS
IDENTIFICAÇÃO DOS DESENHOS:
DET TANQUE SÉPTICO E SUMIDOURO
DET ESG
TERREO - ESGOTO

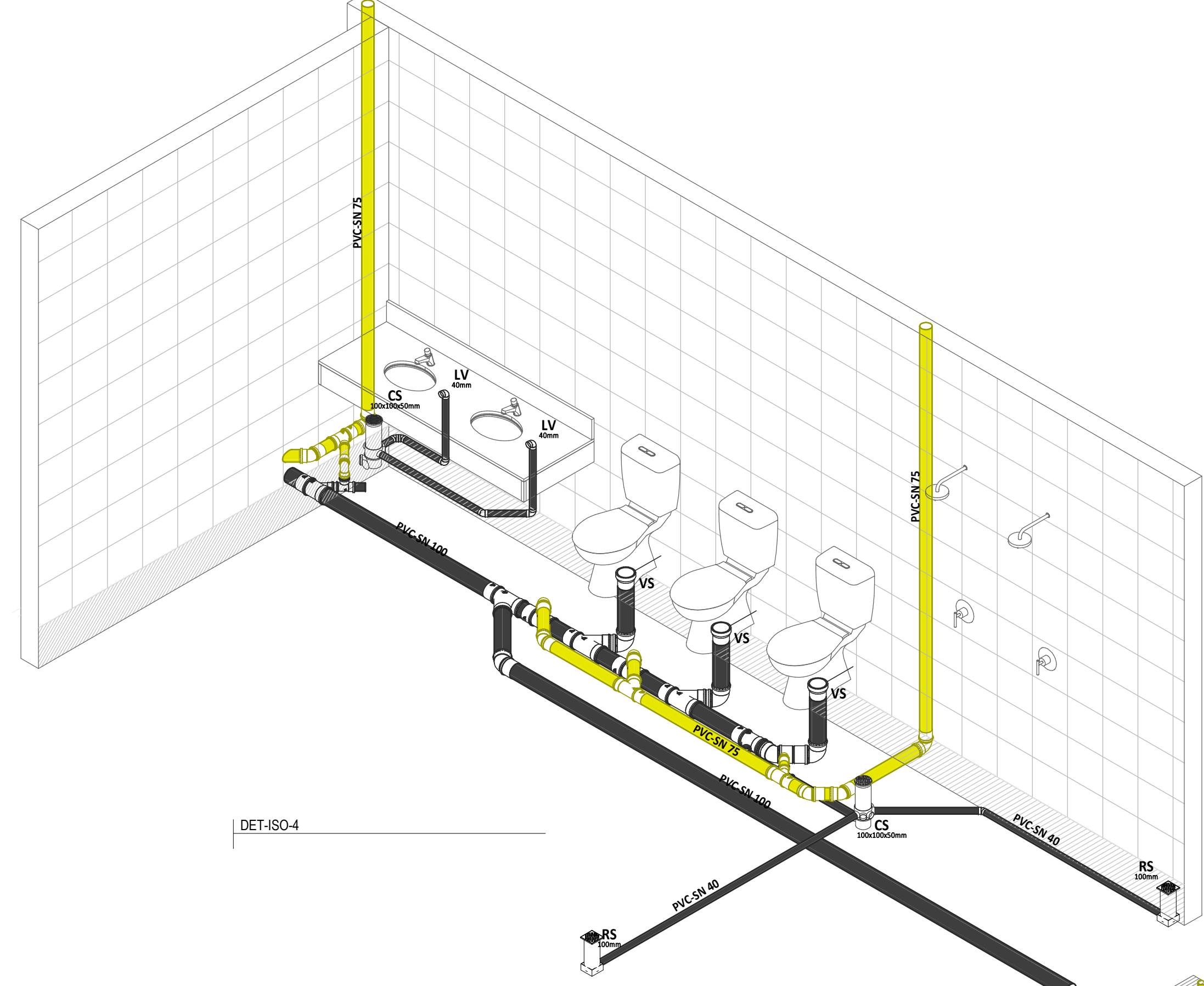
LOCAL: ARACATI-CE
PROJETO: 0443/20
FECHA: 07/2022
INDICADA: 0457

FRANCHA: 04/07

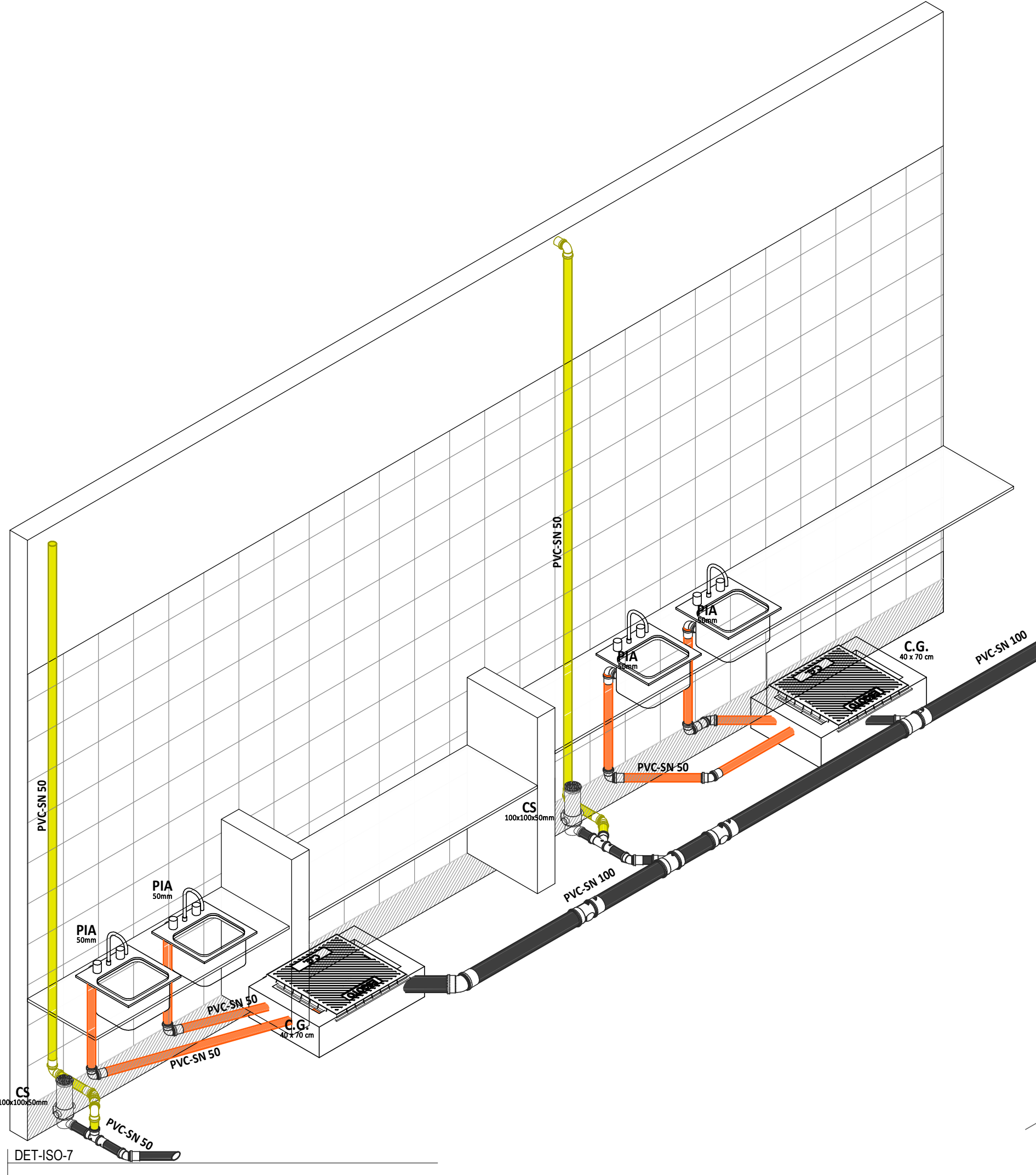
PROF: P. ANTONIO TOMAZ NUNES, CALAZONI BARRO ALECIA FORTALEZA, GEOPAC
FONE: 33.343.3344, 33.343.3345, 33.343.3346



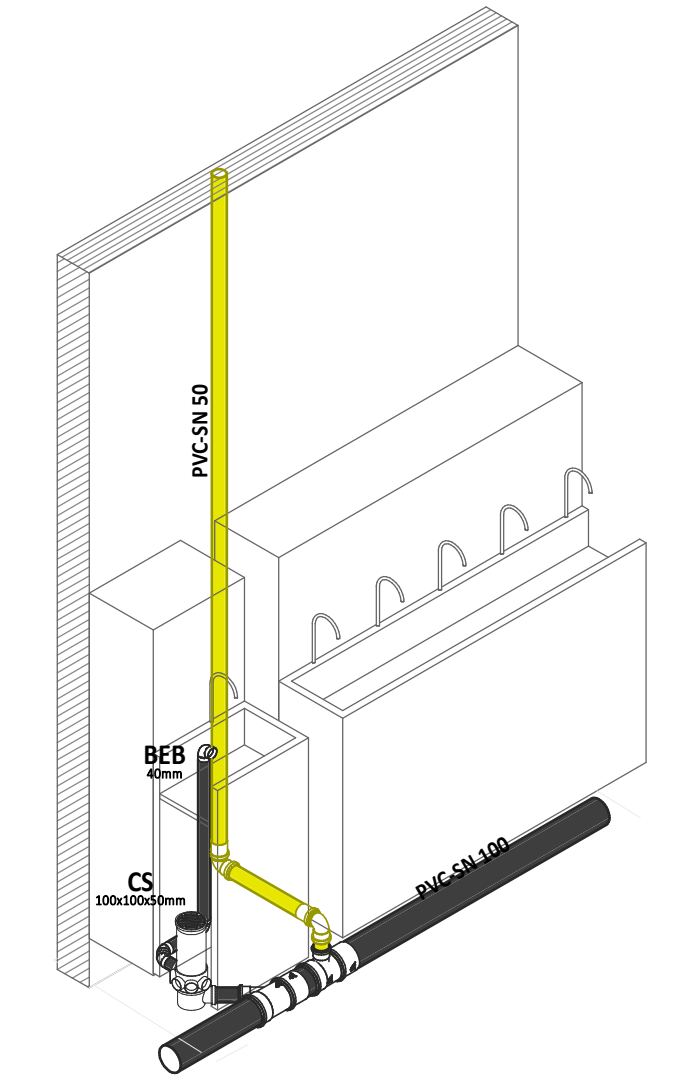
DET-ISO-3



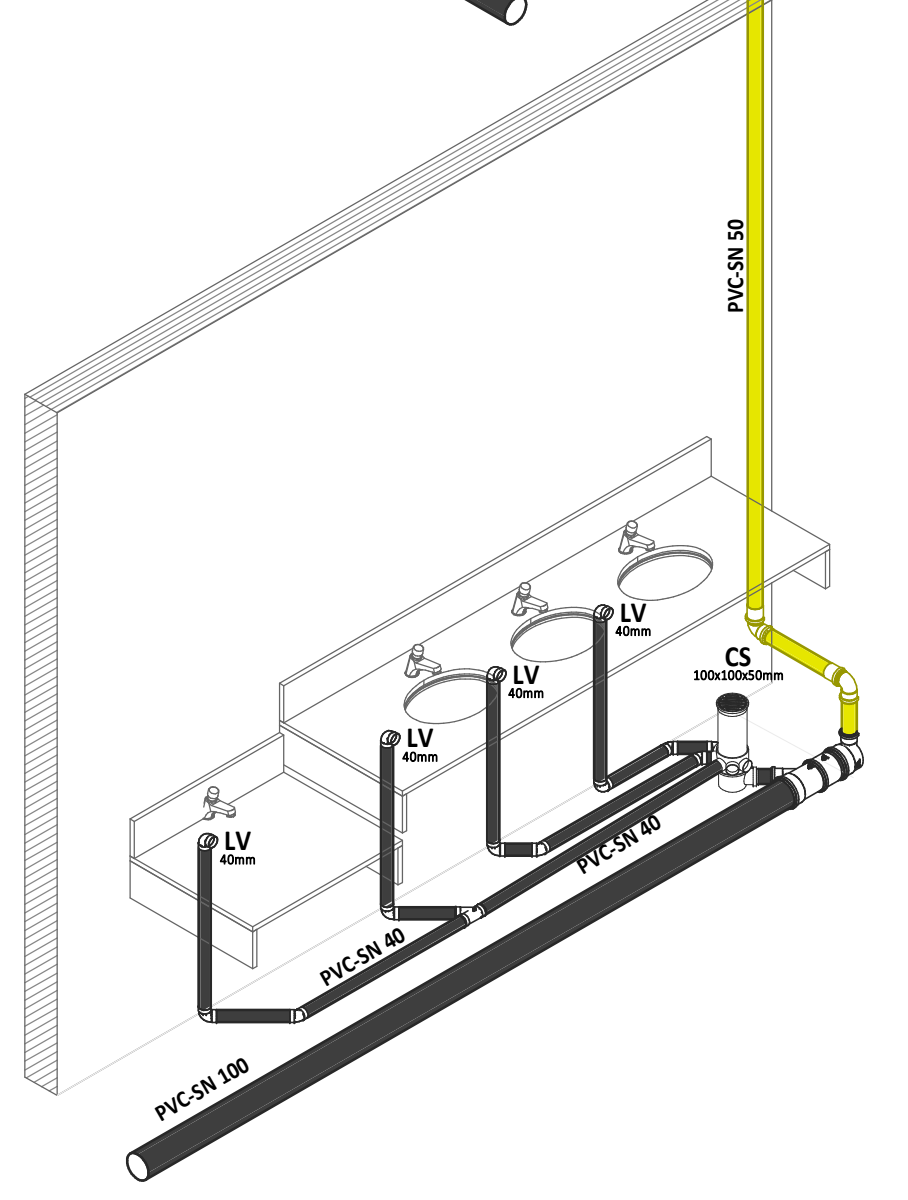
DET-ISO-4



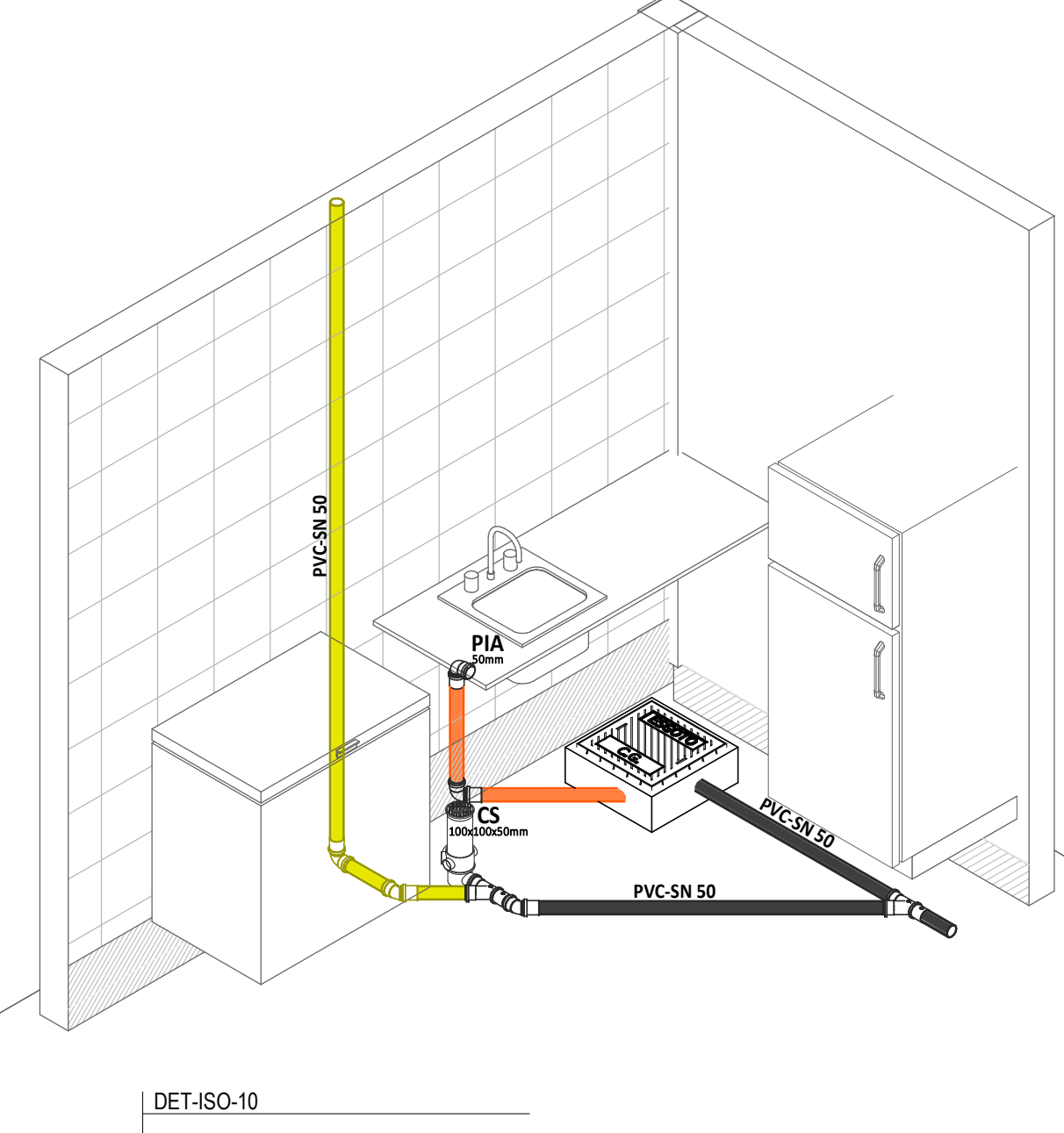
DET-ISO-7



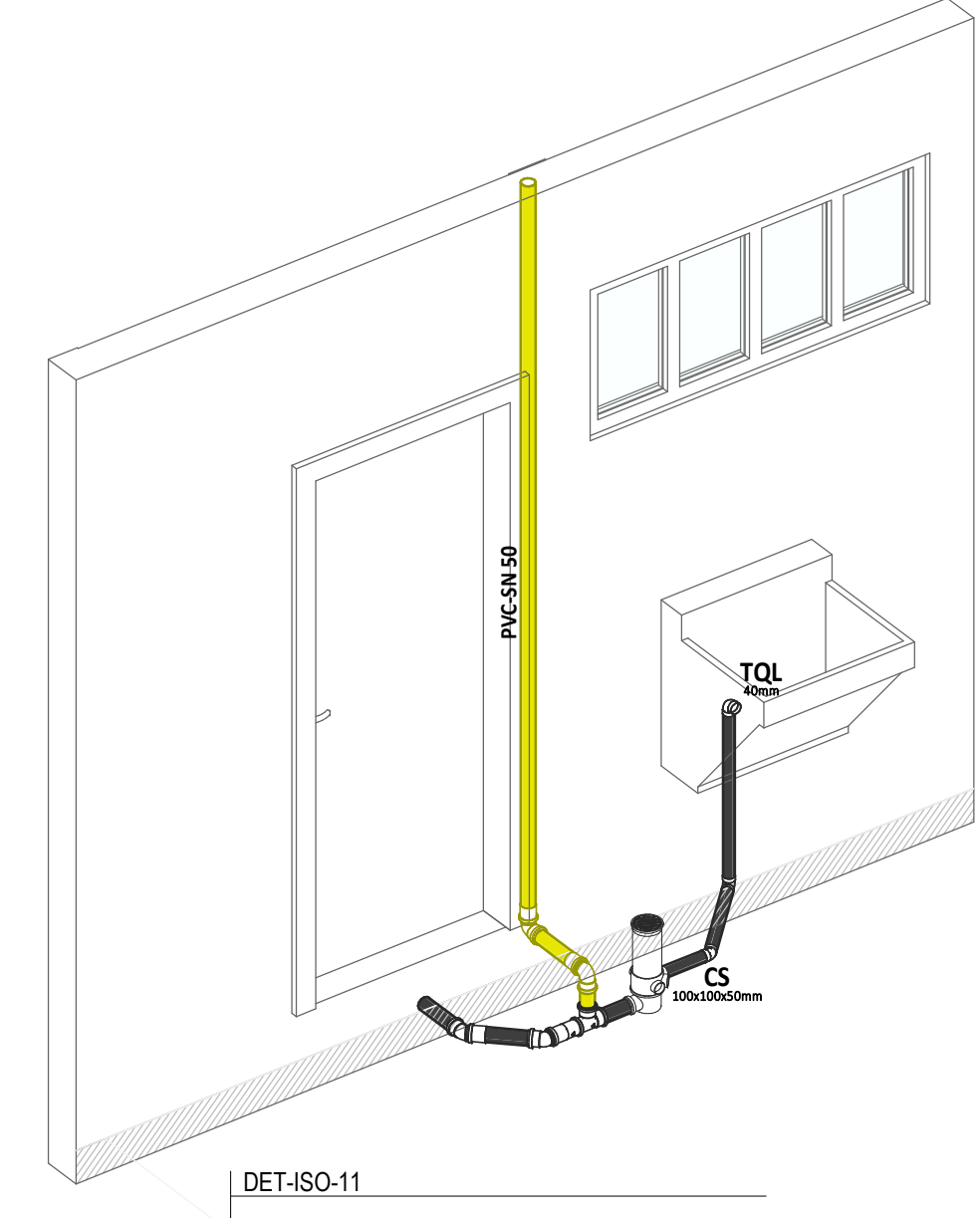
DET-ISO-8



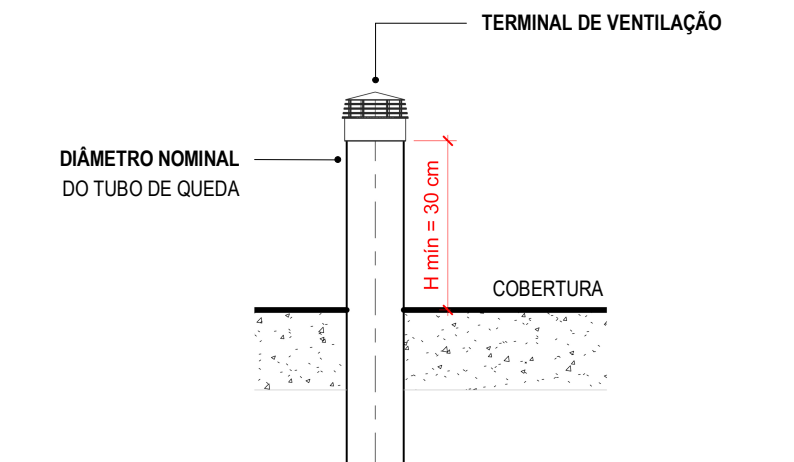
DET-ISO-9



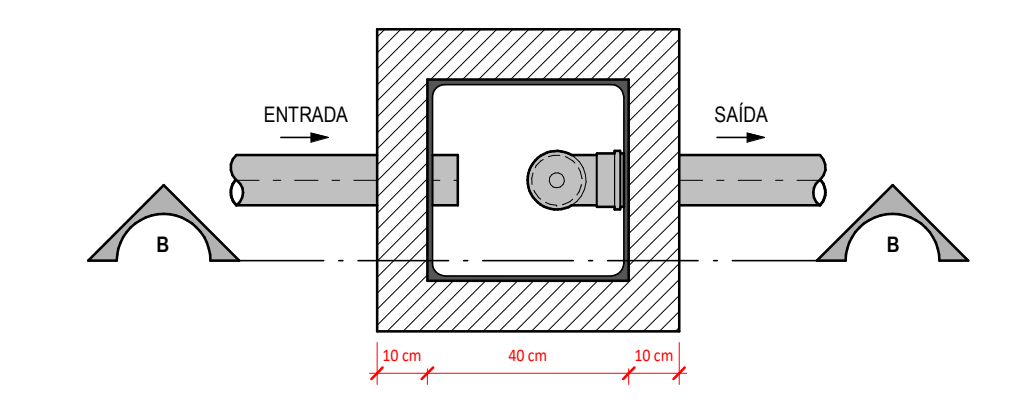
DET-ISO-10



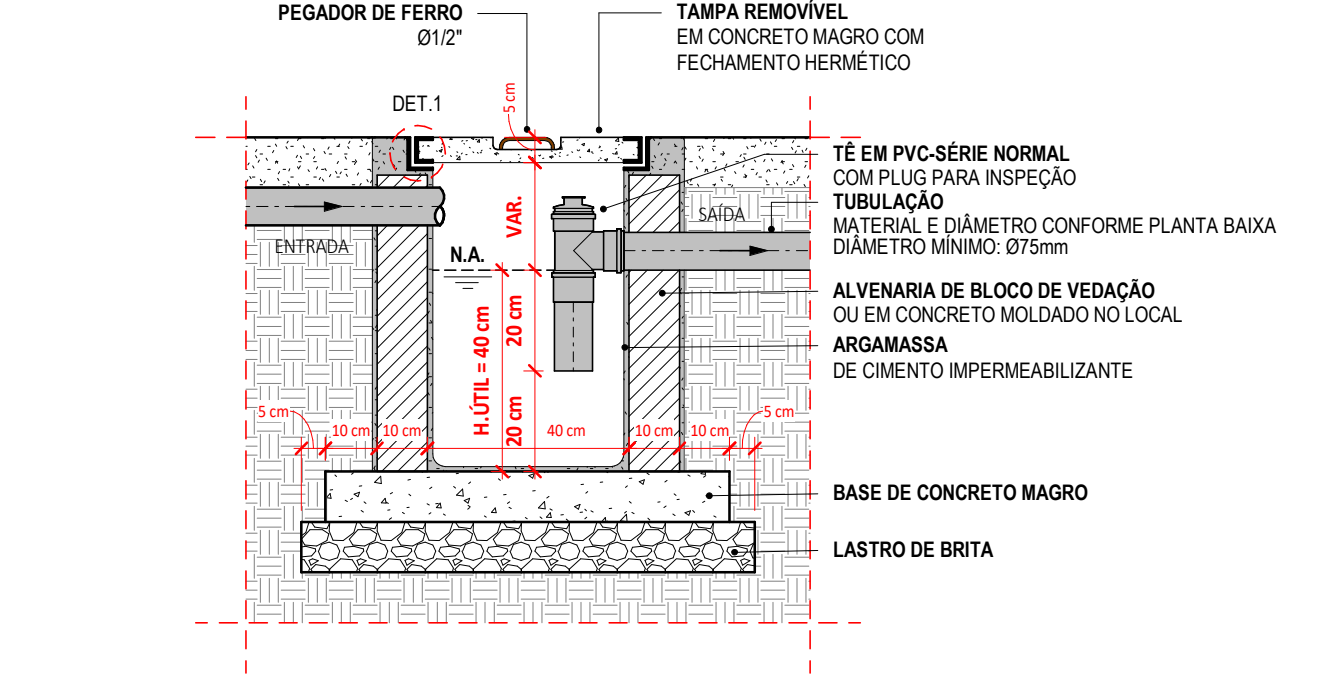
DET-ISO-11



DETAILHE TERMINAL DE VENTILAÇÃO



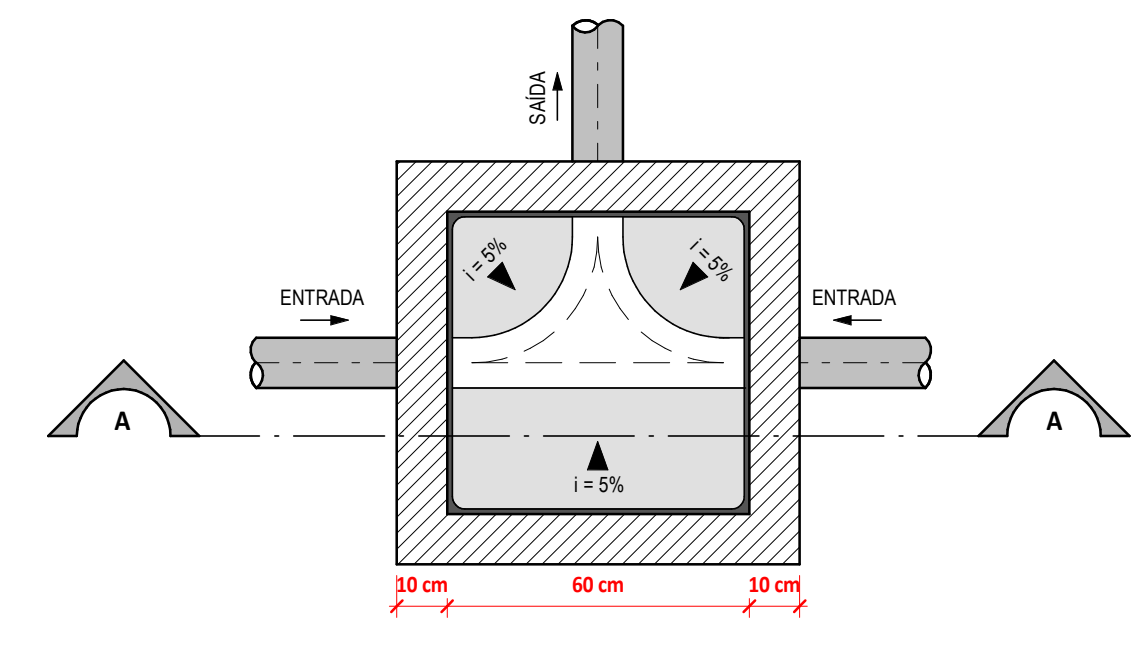
PLANTA BAIXA



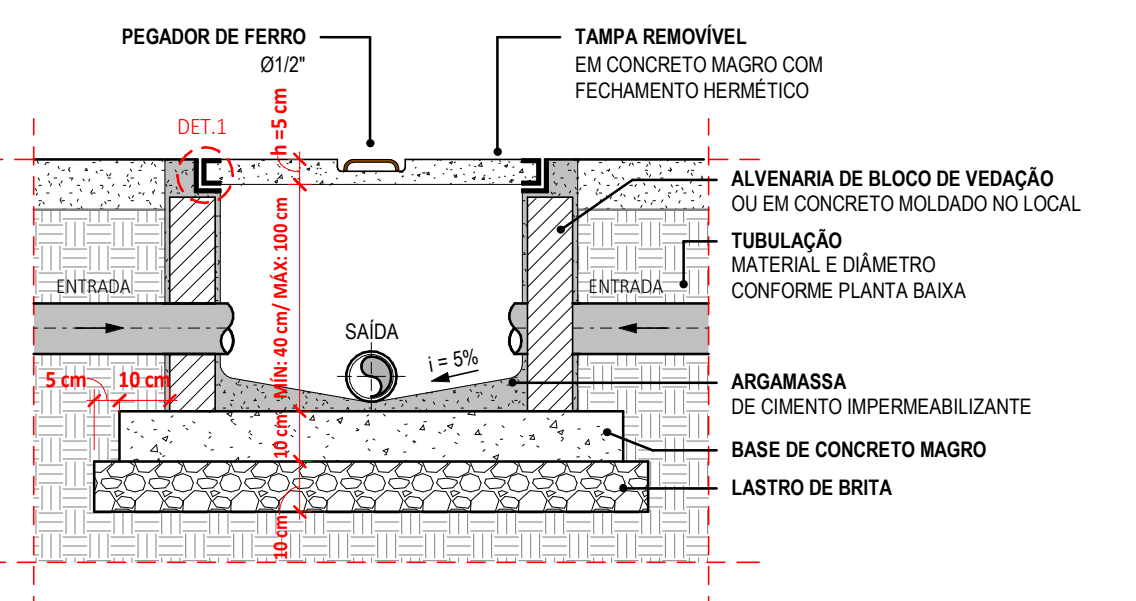
CORTE B-B

2. DETALHE CAIXA DE SABÃO/GORDURA (CGS)

1/5 ESCALA



PLANTA BAIXA DO FUNDO DA CAIXA



CORTE A-A

DETALHE CAIXA DE INSPEÇÃO (CI)

1/5 ESCALA

LEGENDA DE SÍMBOLOS

	NOME DO CORTE Nº DA PRANCHA		SOBRE, DESCE E PASSA ENTRE OS PAVIMENTOS
	SOBRE E DESCE ANDA NO MESMO PAVIMENTO		
SIGLAS DAS COLUNAS			
COLUNA BITOLA	TD - Tubo de Queda CV - Ventilação AF - Água Fria	TG - Tubo de Gordura TS - Tubo de Sabão AF - Água Fria	
ALP - Alimentador Predial LPL - Limpa EXTAVS - Extravisor/Avissador			Hidômetro

	Registro de Gaveta, 3/4"		Registro de Pressão, 1/2"		Item referente à peça
	LV Lavatório, 1/2"		DU Ducha Higiênica, 1/2"		RH Rolo Higiênico, 1/2" Abacaxi
	CD Caixa de Descarga, 1/2"		CH Chuveiro, 1/2"		CS Caixa Sifonada
	TJ Tomeira de Lavar, 1/2"		BEB Bidet, 1/2"		RS Rolo Seco

	Caixa de Areia (C.A.)		Caixa de Gordura (C.G.)
	Caixa em Alvenaria de briga no fundo		Caixa em Alvenaria em concreto
	Caixa de Inspeção (C.I.) Sifonada (C.I.S.)		Caixa em Alvenaria (C.I.)

LEGENDA DE CORES

	ÁGUA FRIA TUBULAÇÃO EM PVC MARRON RÍGIDO, PARA UMA PRESSÃO DE SERVIÇO DE 15 KG/CM²		ALIMENTAÇÃO TUBULAÇÃO EM PVC MARRON RÍGIDO, PARA UMA PRESSÃO DE SERVIÇO DE 7,5 KG/CM²
	ÁGUAS PLUVIAIS TUBULAÇÃO EM PVC SÉRIE NORMAL OU EM CONCRETO MOLDADO NO LOCAL, QUANDO ESPECIFICADA.		ESGOTO GORDUROSO QUANDO INDICADO EM TUBULAÇÃO EM PVC SÉRIE NORMAL (PVC-SN)
	ESGOTO QUANDO NÃO INDICADO, TUBULAÇÃO EM PVC SÉRIE NORMAL (PVC-SN)		SABÃO TUBULAÇÃO EM PVC SÉRIE NORMAL (PVC-SN)
	VENTILAÇÃO TUBULAÇÃO EM PVC SÉRIE NORMAL (PVC-SN)		DRENO DE AR-CONDICIONADO TUBULAÇÃO EM PVC SÉRIE NORMAL (PVC-SN)

NOTAS GERAIS

- SUBSISTEMA DE ESGOTO SANITÁRIO INBR 8160**
1. TODOS LAVATÓRIOS/PASTANQUES DEVERÃO SER PROVIDOS DE SIFÃO COM PELO MENOS 5 CM DE FECHO HÉRICO.
 2. TODA COLUNA DE VENTILAÇÃO DEVERÁ SER PROVIDA DE UM TERMINAL DE VENTILAÇÃO EM SUA EXTREMIDADE SUPERIOR, INSTALADO A 30 CM DA COBERTURA OU 2,00 M DO TERMOÇO. DEVERÁ SER PREVISTA A APLICAÇÃO DE ISOLAMENTO ACÚSTICO NAS TUBULAÇÕES DE PERMANÊNCIA PROLONGADA.
 3. ESGOTO INSTALADAS EM PAREDES, REBAIXOS, FORROS FALSOS, ETC. DE AMBIENTES DE PERMANÊNCIA PROLONGADA.
 4. OS TUBOS DE QUEDAS DEVEREM, SEMPRE QUE POSSÍVEL, SER INSTALADOS EM UM ÚNICO ALINHAMENTO. QUANDO NECESSÁRIOS, OS DEZENOS DEVEREM SER FEITOS COM CURVAS DE RAIO LONGO OU DOIS JOELHOS DE 45°.
 5. CIMENTO MÍNIMO DA TUBULAÇÃO DE ESGOTO:
DN MENOR OU IGUAL A 75 MM = 2%
DN MAIOR OU IGUAL A 100 MM = 1%

ASSINATURAS E APROVAÇÃO

PROJETISTA 	PROPRIETÁRIO
LEONARDO SILVEIRA LIMA ENGENHEIRO CIVIL - RNP: 0601581067	
APROVAÇÃO	

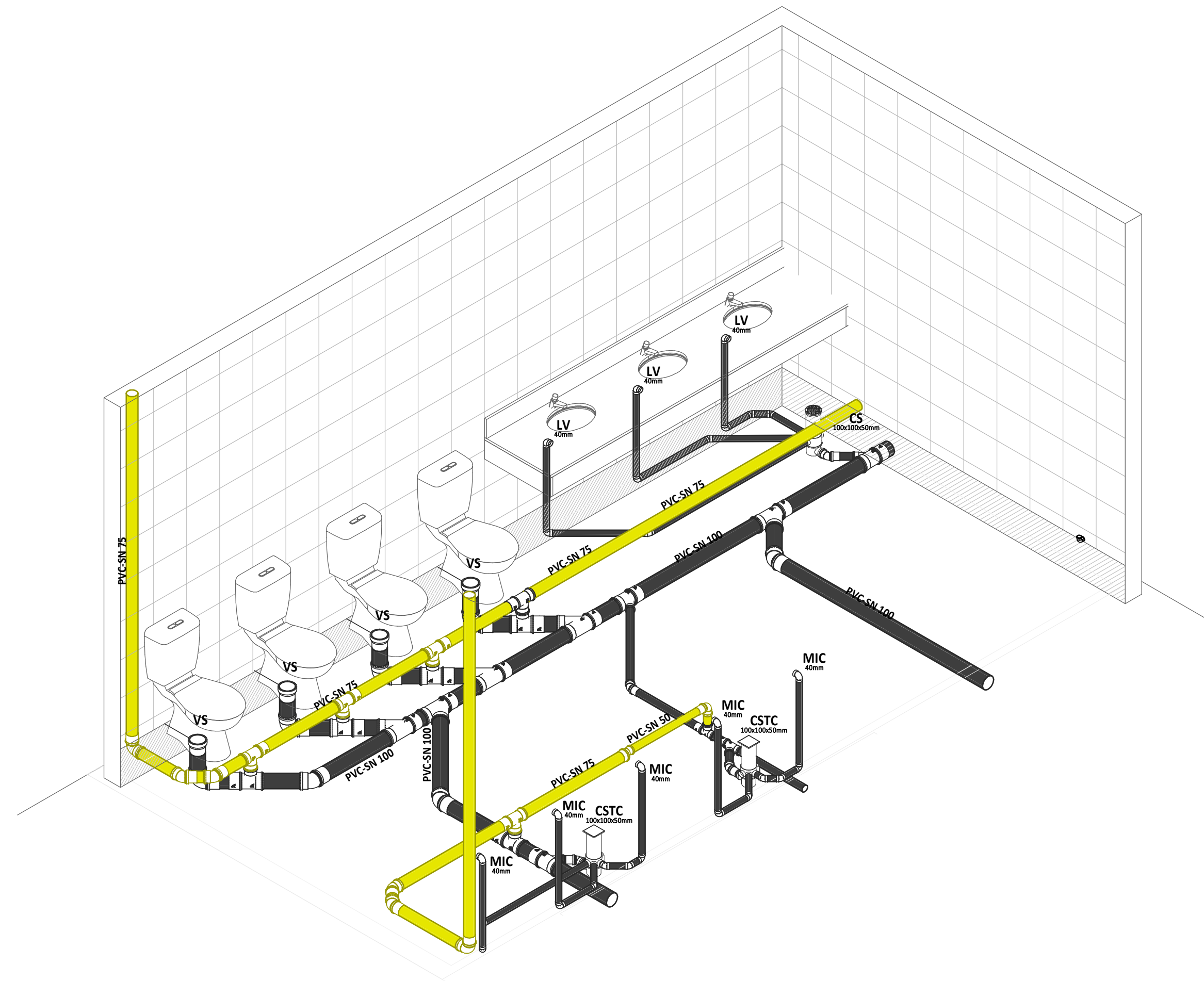
GEO PAC R. P. F. ANTÔNIO TOMAZ, Nº 105, CAL. 301
BARRIO ALBERTA FORTALEZA, C. 60.000
FONE: 81.304.3363 (DIAM.) - 8234.6262 (COM. 24H)

PROPRIETÁRIO
PREFEITURA MUNICIPAL DE ARACATI

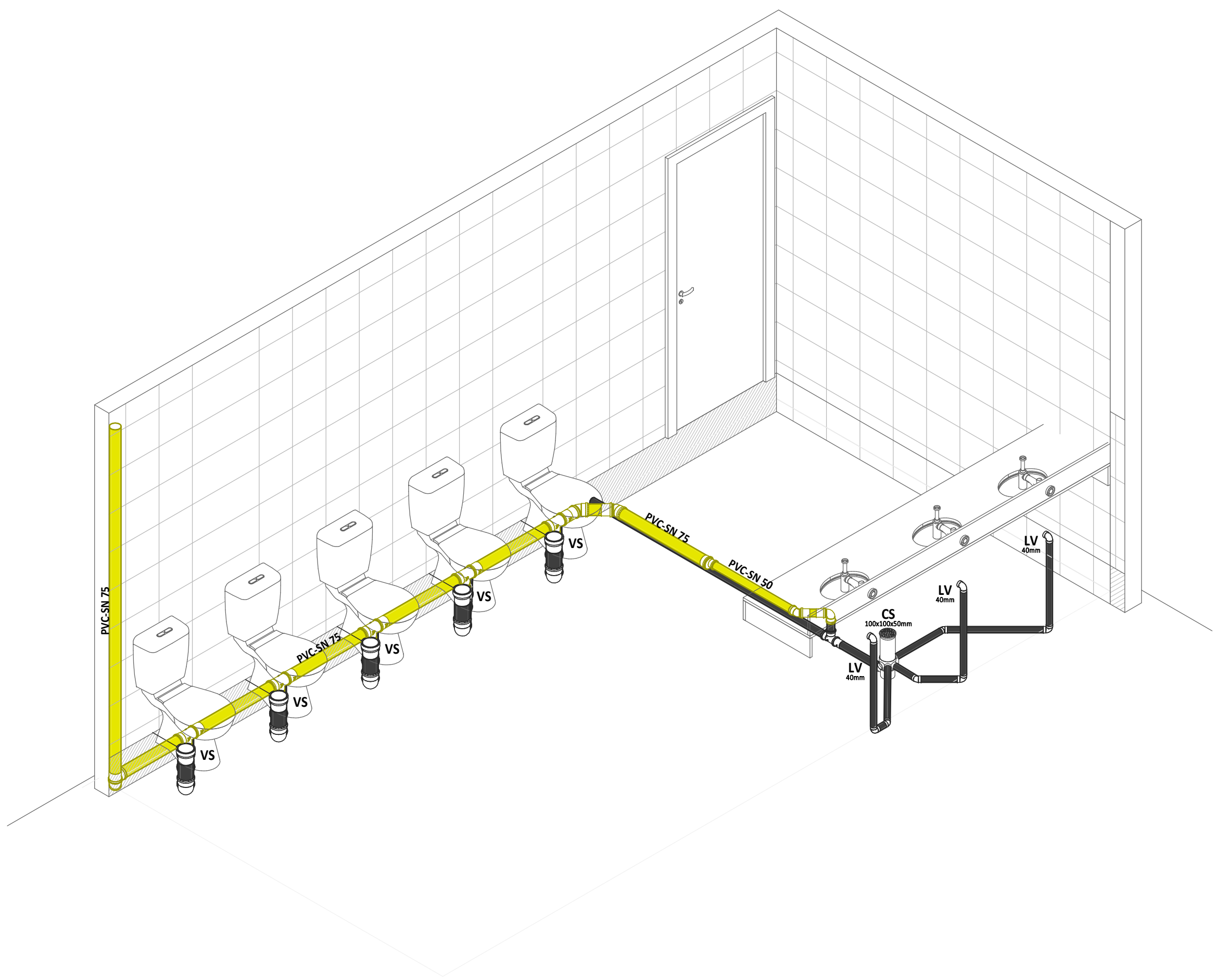
OBJETO: SERVIÇOS REMANESCENTES DE CONSTRUÇÃO DE UMA ESCOLA DE 84 (OITO) SALAS DE AULA NA LOCALIDADE DE CABERRO, NO MUNICÍPIO DE ARACATI-CE

PROJETO: INSTALAÇÕES HIDROSSANITÁRIAS IDENTIFICAÇÃO DOS DESENHOS: DET-ISO

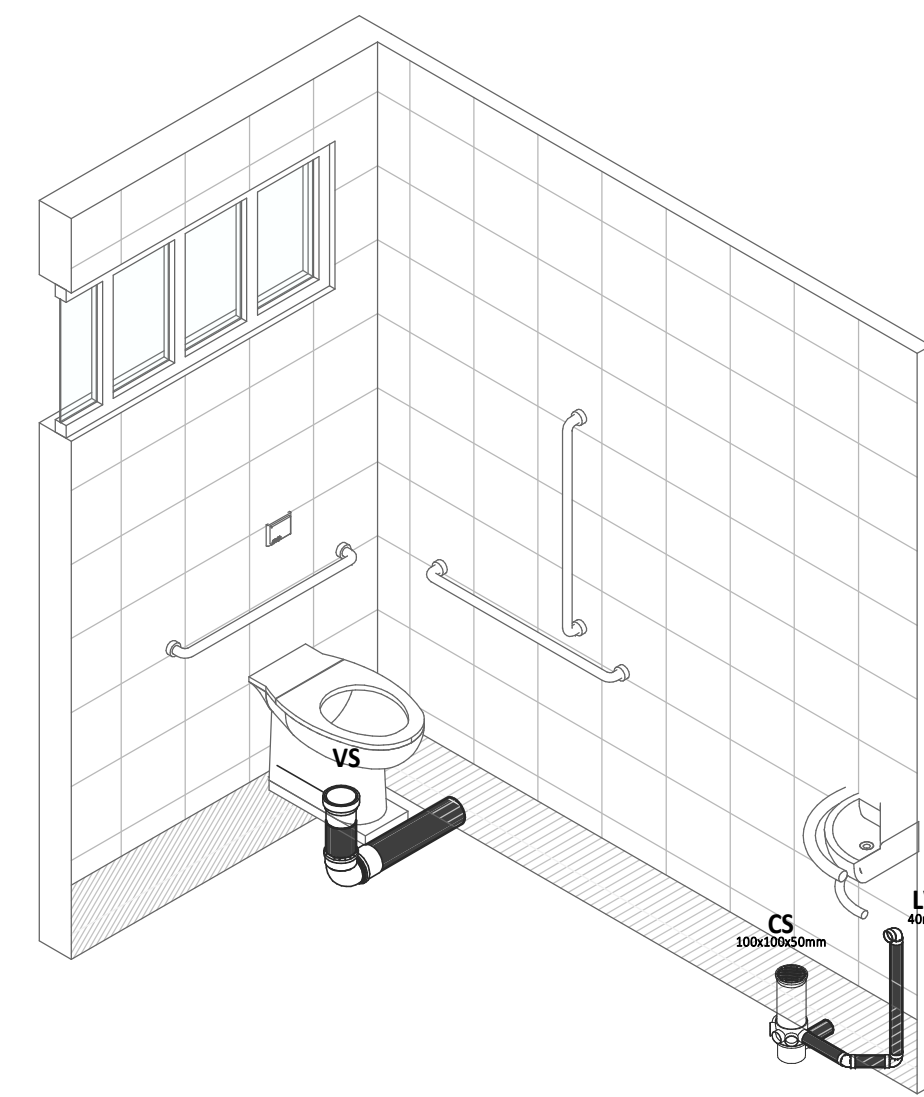
LOCAL: ARACATI-CE	ESCALA: INDICADA	DATA: JULHO/2022	PRANCHA: 0506
PROJETO: CAMILY VASCONCELOS			



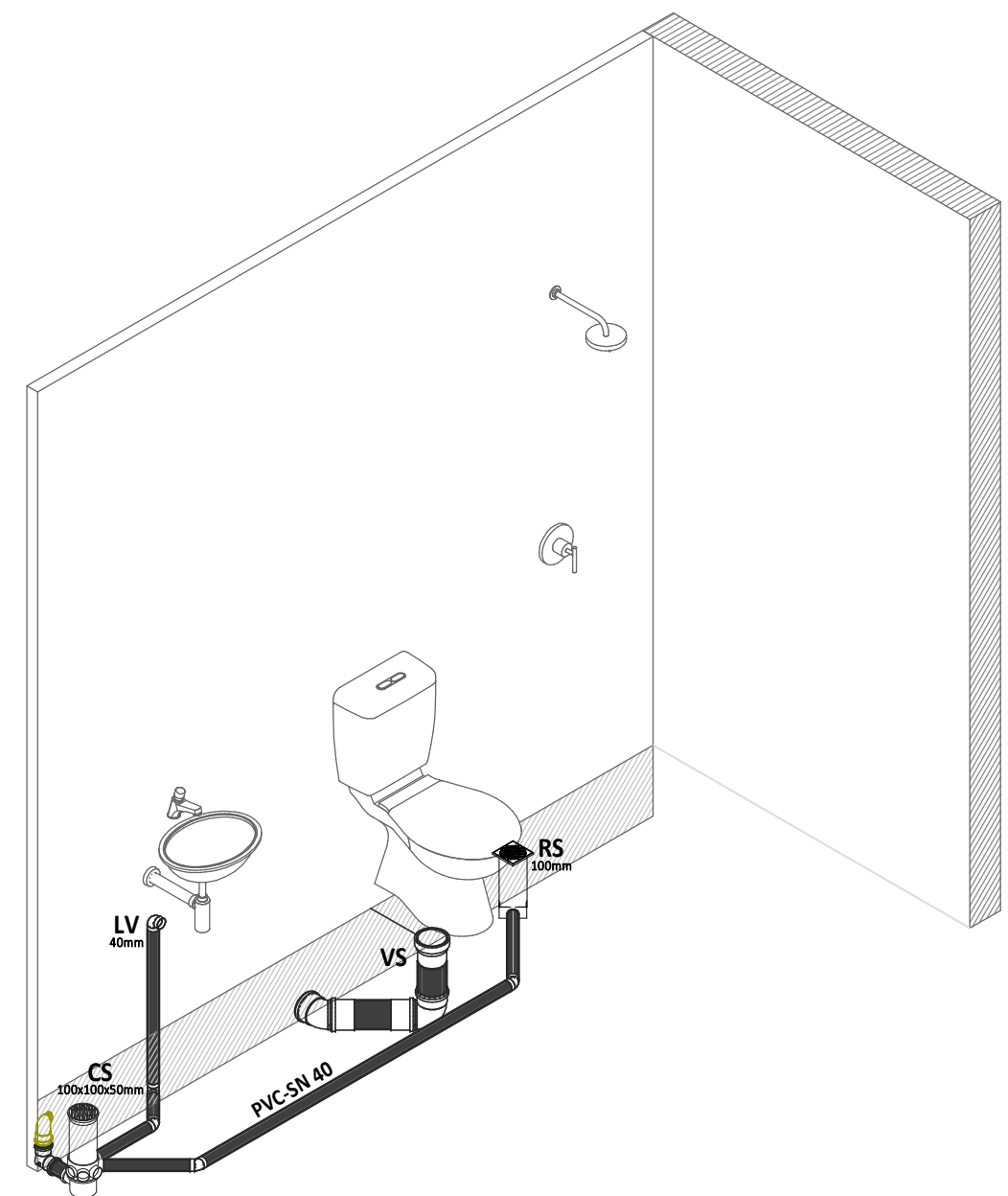
DET-ISO-1



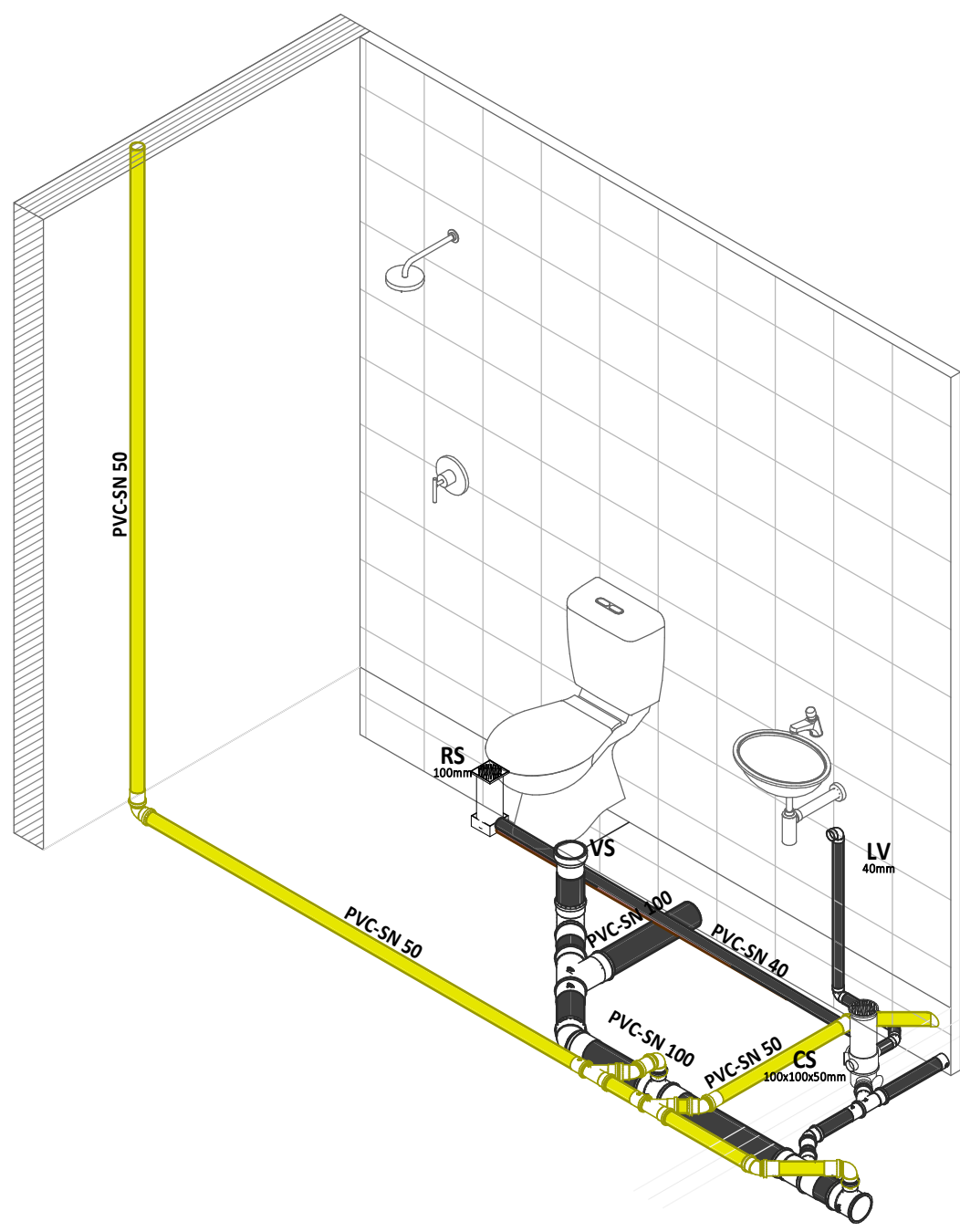
DET-ISO-3



DET-ISO-2



DET-ISO-4



DET-ISO-5

LEGENDA DE SÍMBOLOS

	NOME DO CORTE Nº DA PRANCHA		SOBRE, DESCE E PASSA ENTRE OS PAVIMENTOS
	SOBRE E DESCE ANDA NO MESMO PAVIMENTO		
SIGLAS DAS COLUNAS			
	COLUNA BITOLA 4"	TQ - Tubo de Queda CV - Ventilação	TG - Tubo de Gordura TS - Tubo de Sabeo AF - Água Fria
ALP - Alimentador Predial LPZ - Limpeza EXTIAVS - Extrator/Visador		Hidômetro	
	RG - Registro de Gaveta, 3/4"		RP - Registro de Pressão, 1/2"
	12 - Item referente à peça		
LV - Lavatório, 1/2"	DU - Ducha Higiénica, 1/2"	RH - Rão Hemisférico, tipo Abacaxi	
CD - Caixa de Descarga, 1/2"	CH - Chuveiro, 1/2"	CS - Caixa Sifonada	
TJ - Torneira de Lavar, 1/2"	BEB - Bebedouro, 1/2"	RS - Rato Seco	

Caixa de Anéis (C.A.)		Caixa de Gordura (C.G.)	
	Caixa em Alvenaria c/ brita no fundo		Caixa em Alvenaria
	Caixa em Alvenaria c/ fundo em concreto		
Caixa de Inspeção (C.I.) Sifonada (C.I.S.)			
	Caixa em Alvenaria		

LEGENDA DE CORES			ALIMENTAÇÃO TUBULAÇÃO EM PVC MARROM RÍGIDO, PARA UMA PRESSÃO DE SERVIÇO DE 7,5 KG/CM²
	ÁGUA FRIA TUBULAÇÃO EM PVC MARROM RÍGIDO, PARA UMA PRESSÃO DE SERVIÇO DE 7,5 KG/CM²		ESGOTO GORDUROSO QUANDO NÃO INDICADO, EM TUBULAÇÃO EM PVC SÉRIE NORMAL (PVC-SN)
	TUBULAÇÃO DE AFIÃO INSTALADA SOB O PISO		SABÃO TUBULAÇÃO EM PVC SÉRIE NORMAL (PVC-SN)
	VENTILAÇÃO TUBULAÇÃO EM PVC SÉRIE NORMAL (PVC-SN)		DRENO DE AR-CONDICIONADO TUBULAÇÃO EM PVC SÉRIE NORMAL (PVC-SN)

ASSINATURAS E APROVAÇÃO

PROJETISTA	PROPRIETÁRIO
LEONARDO SILVEIRA LIMA ENGENHEIRO CIVIL - RUP: 0601981067	

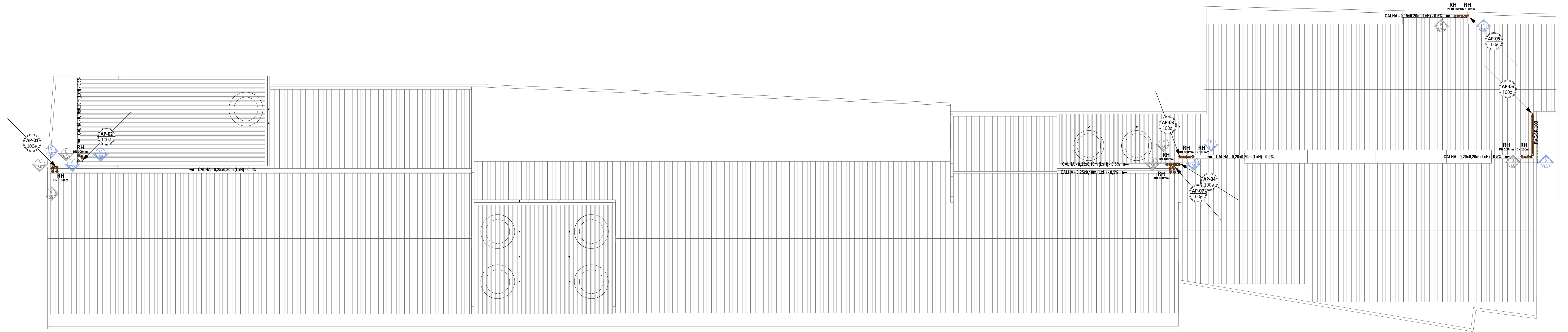
APROVAÇÃO

APROVAÇÃO	

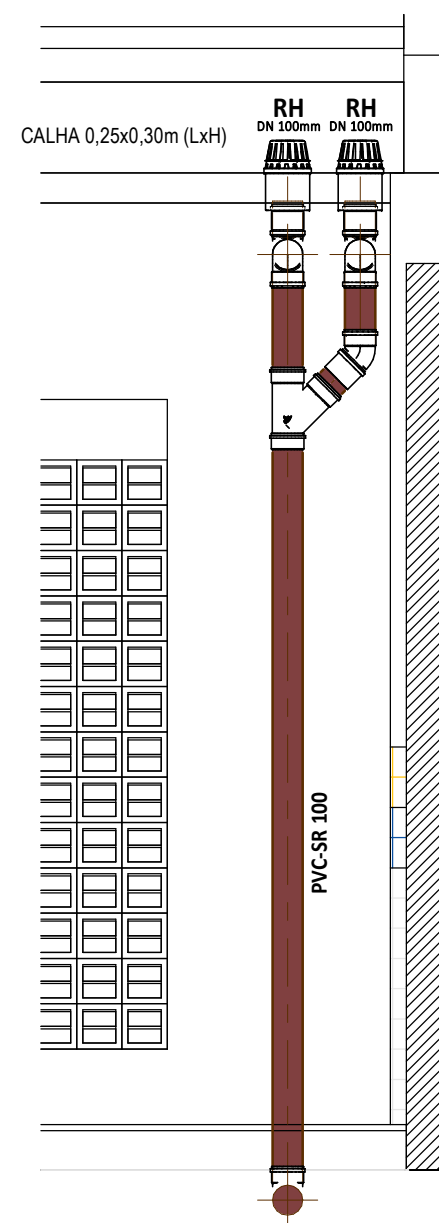
GEOPAC AV. PADRE ANTÔNIO TOMAS, Nº 202, SALAS 301
BARRIO: AGRICOLA PROFITAZZINI
FONE: 83 3241 3141 EMAIL: GEOPAC@GEOPAC.COM.BR

PROPRIETÁRIO:
PREFEITURA MUNICIPAL DE ARACATI
OBJETIVO:
SERVIÇOS REMANESCENTES DE CONSTRUÇÃO DE UMA ESCOLA DE 08 (OITO)
SALAS DE AULA NA LOCALIDADE DE CABREIRO, NO MUNICÍPIO DE ARACATI-CE
PROJETO:
INSTALAÇÕES HIDROSSANITÁRIAS
IDENTIFICAÇÃO DOS DESENHOS:
DET-ISO

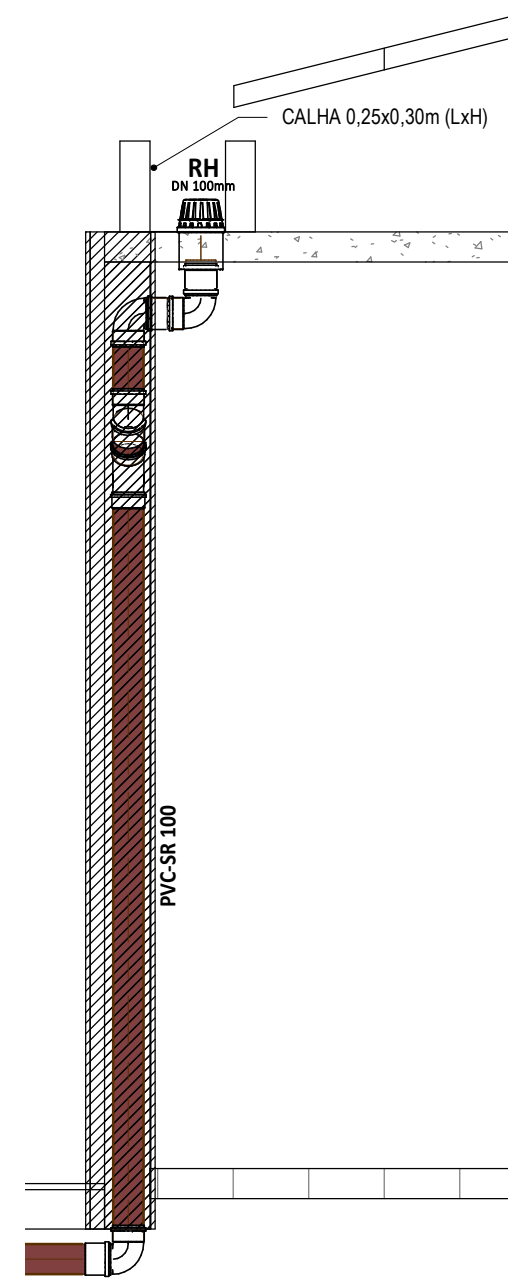
LOCAL: ARACATI-CE	ESCALA: INDICADA	DATA: JULHO/2022	PROJETO: 0607
DESENHO: CAMILLY HASCONCELOS	INDICADA	ARQUIVO:	



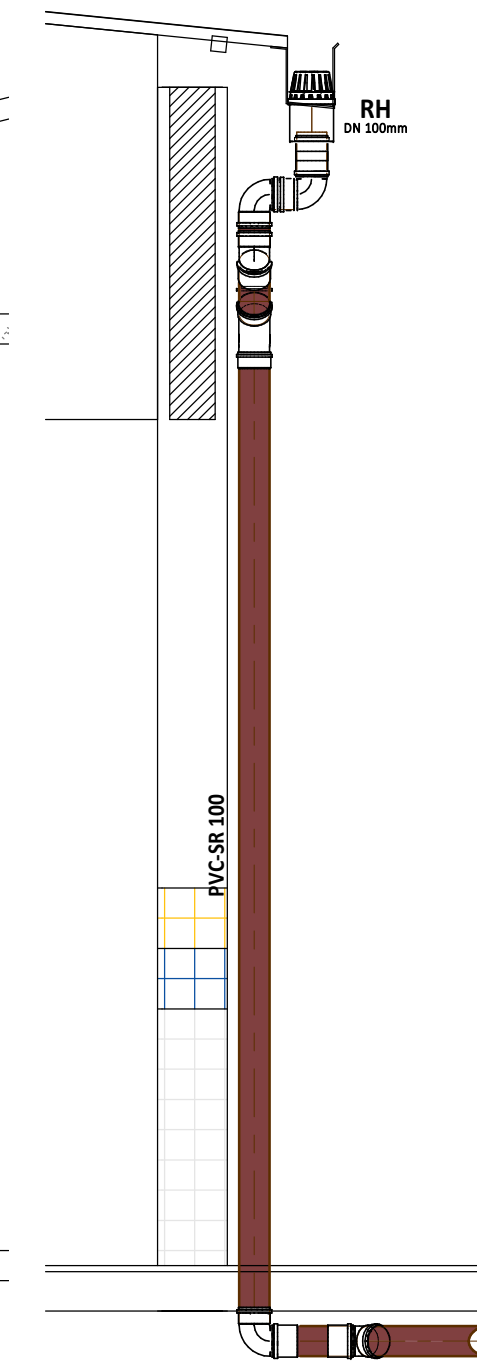
1 | SITUAÇÃO - COBERTA
1:100



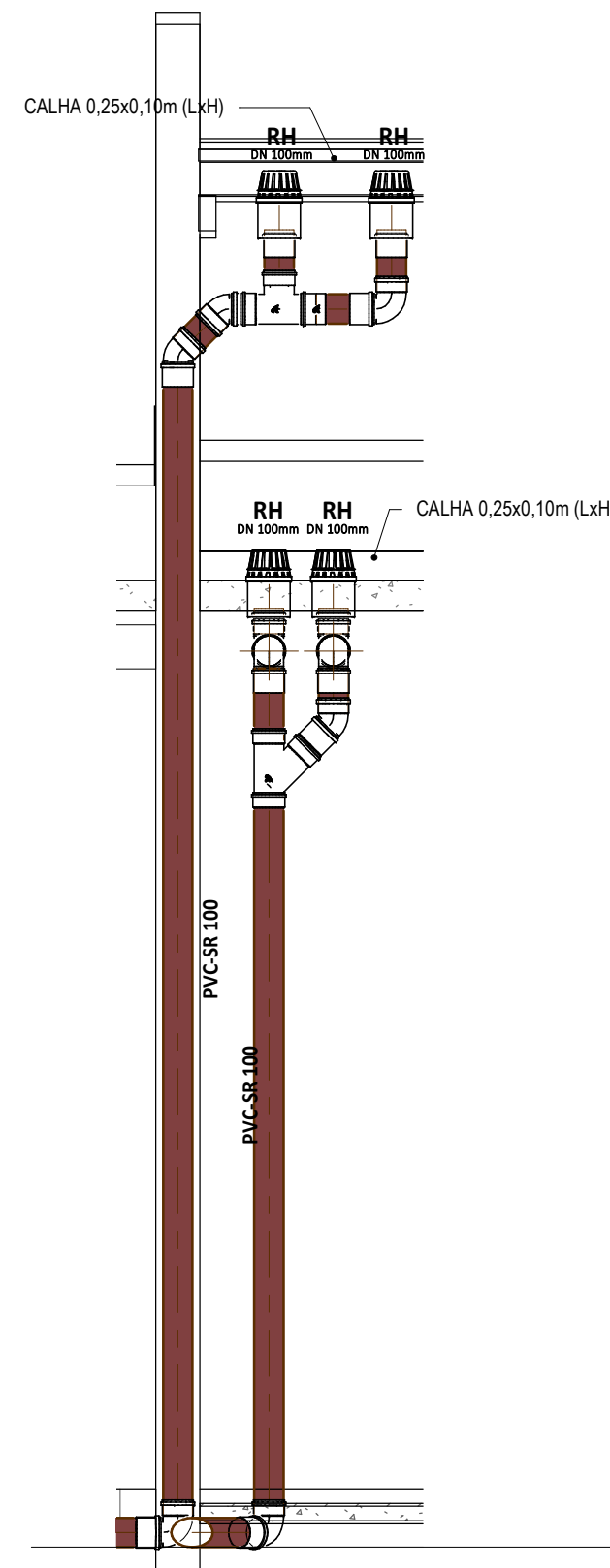
3 | CORTE AA
1:25



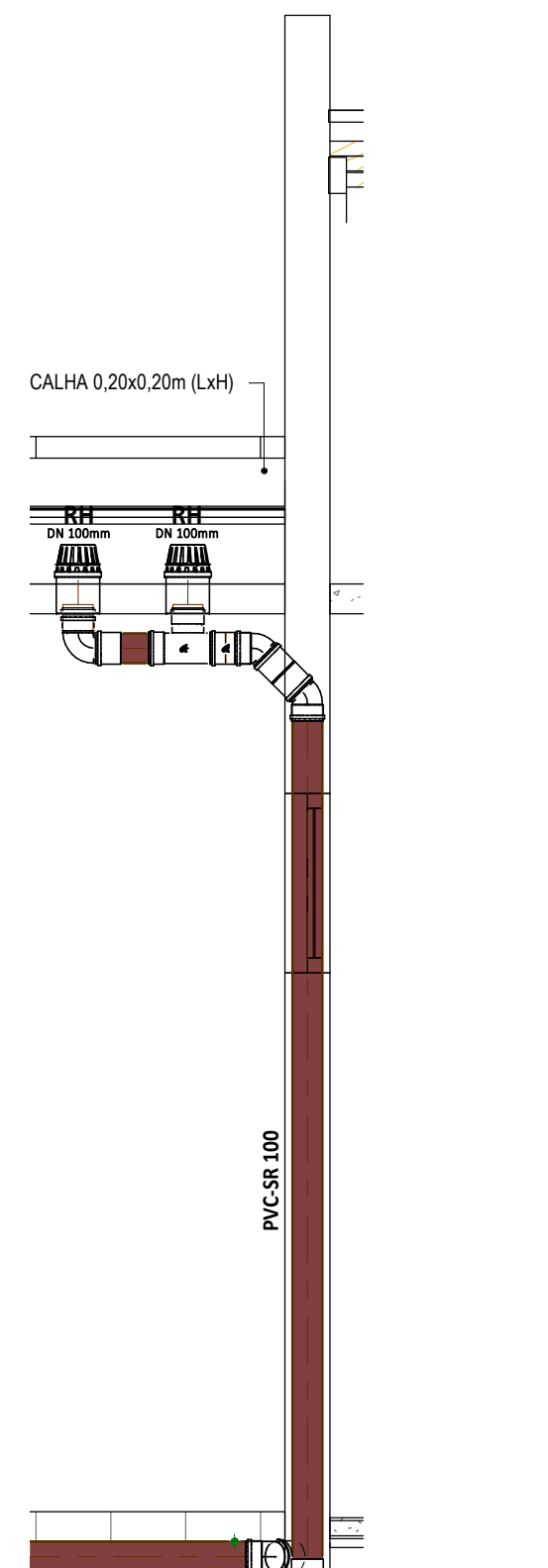
4 | CORTE BB
1:25



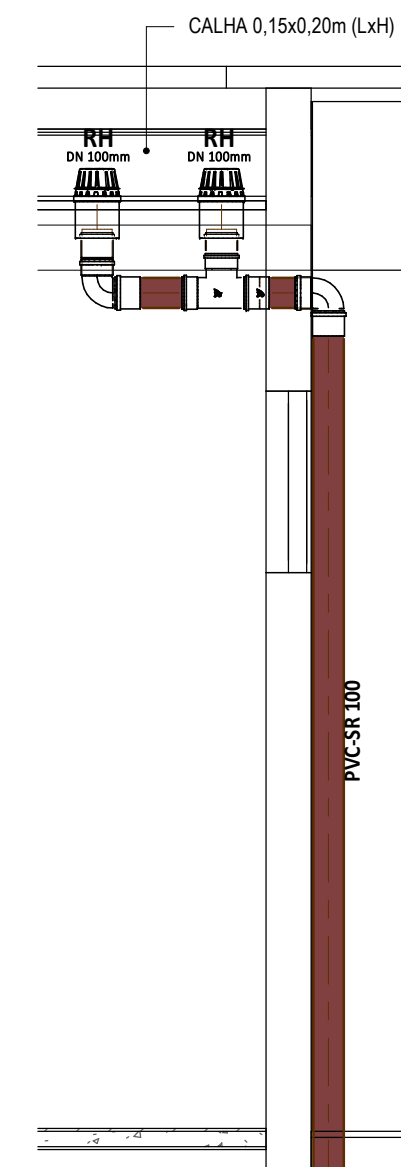
5 | CORTE CC
1:25



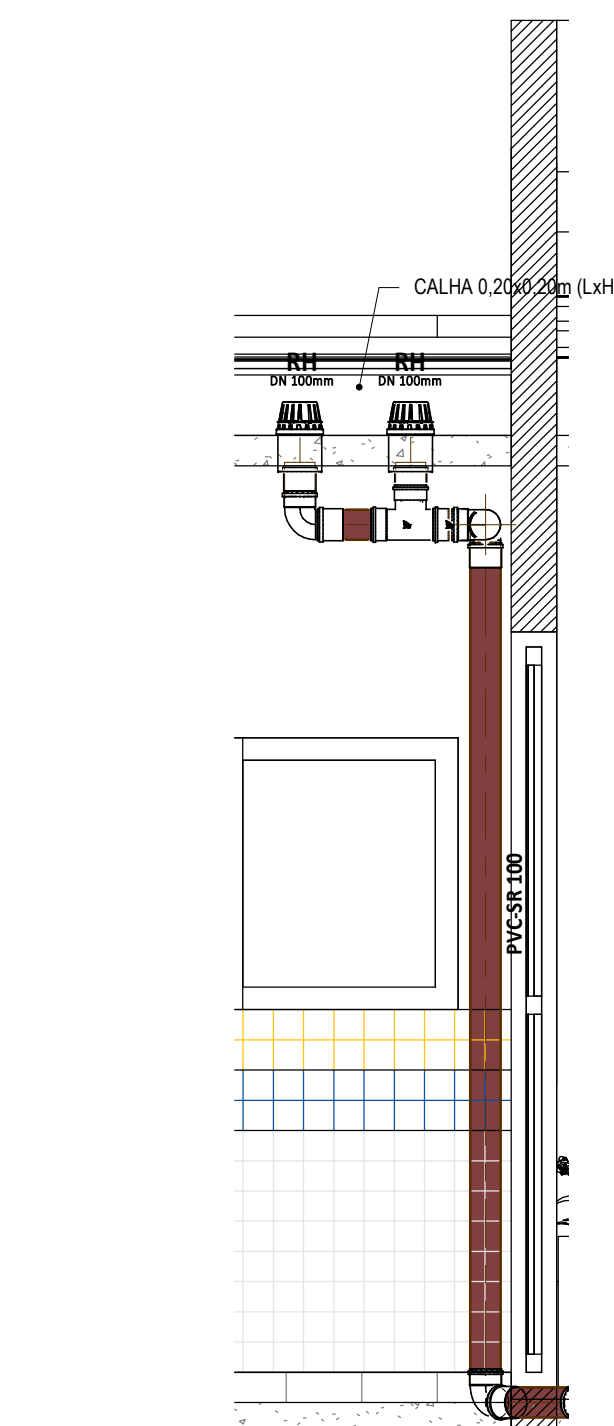
6 | CORTE DD
1:25



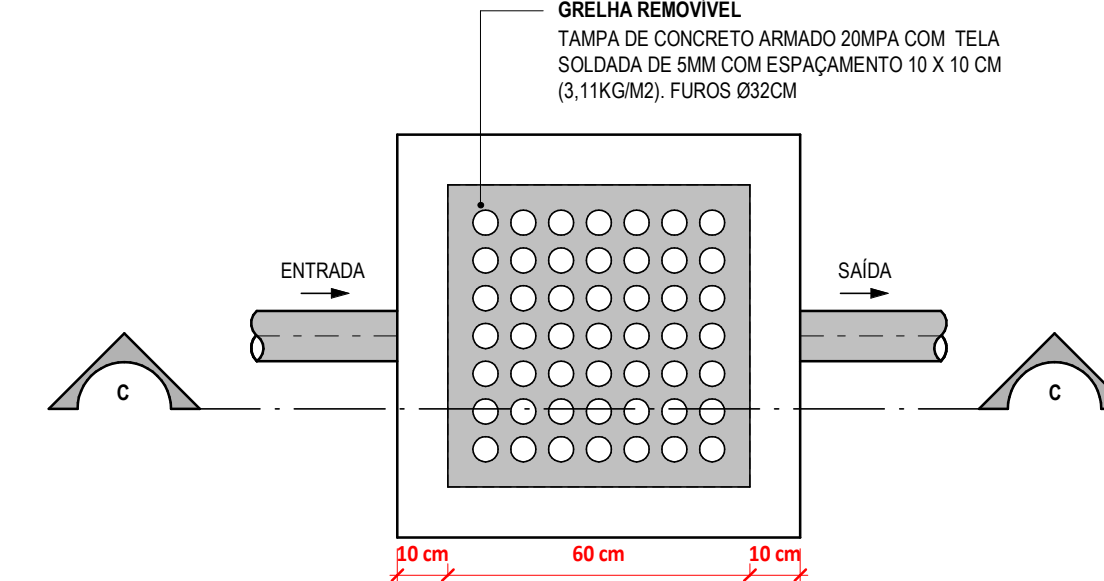
7 | CORTE EE
1:25



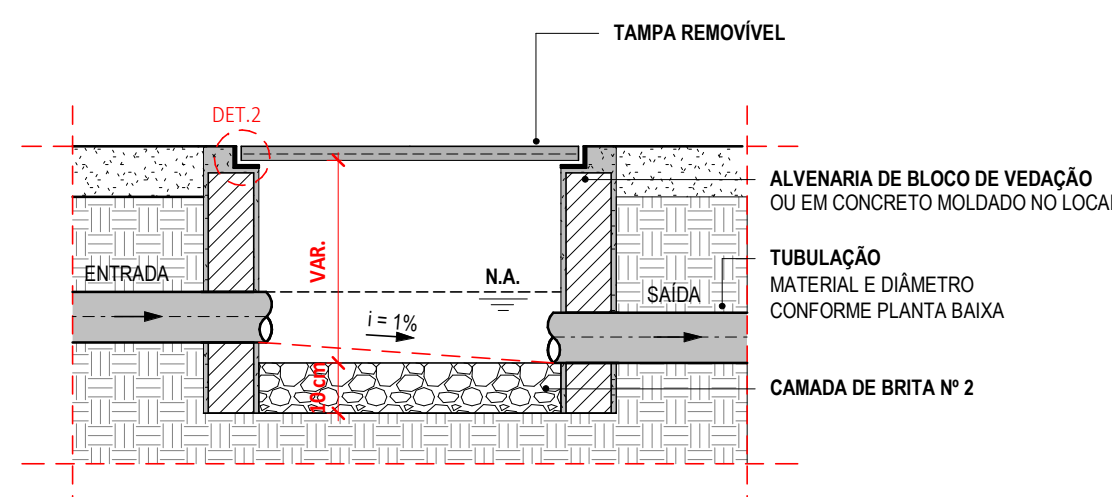
8 | CORTE FF
1:25



9 | CORTE GG
1:25

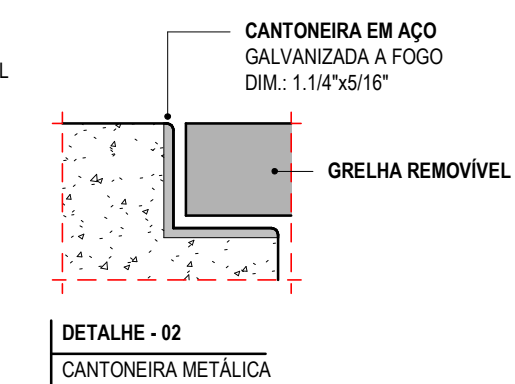


PLANTA BAIXA DO FUNDO DA CAIXA
1:10



CORTE C-C
1:10

DETALHE CAIXA DE DE AREIA (CA)
1:10



DETALHE - 02
CANTONEIRA METÁLICA

LEGENDA DE SÍMBOLOS

- A** NOME DO CORTE
Nº DA PRANCHA
- RH** SOBE E DESCE E PASSA ENTRE OS PAVIMENTOS
- RH** SOBE E DESCE AINDA NO MESMO PAVIMENTO
- SOLAS DAS COLUNAS**
- COLUNA** T1 - Tubo de Queda
BITOLA C1 - Ventilação
AP - Águas Pluviais
- ALP** - Alimentador Predial
LPZ - Limpeza
EXTAVIS - Extravisor/Auador
- RG** Registro de Gaveta, 3/4"
- RP** Registro de Pressão, 1/2"
- 12** Item referente à peça
- LV** Lavatório, 1/2"
- DJ** Ducha Higiénica, 1/2"
- RH** Ralo Hemisférico, tipo Abacaxi
- CD** Caixa de Descarga, 1/2"
- CH** Chuveiro, 1/2"
- CS** Caixa Sifonada
- TJ** Tomeira de Lavar, 1/2"
- BEB** Bebedouro, 1/2"
- RS** Ralo Seco

- Caixa de Areia (C.A.)**
- CA** Caixa em Alvenaria c/ Brita no fundo
- C.A.** Caixa em Alvenaria c/ fundo em concreto
- Caixa de Inspeção (C.I.) Sifonada (C.I.S.)**
- C.I.** Caixa em Alvenaria
- Caixa de Gordura (C.G.)**
- C.G.** Caixa em Alvenaria

ASSINATURAS E APROVAÇÃO

PROJETISTA: *Leonardo Silveira Lima*
LEONARDO SILVEIRA LIMA
ENGENHEIRO CIVIL - RNP: 0601581067

PROPRIETÁRIO:

APROVAÇÃO:

PROJETO:

INSTALAÇÕES HIDROSSANITÁRIAS

IDENTIFICAÇÃO DOS DESENHOS:

CORTE AA

CORTE BB

CORTE CC

CORTE DD

CORTE EE

CORTE FF

CORTE GG

DETALHE CAIXA DE DE AREIA (CA)

SITUAÇÃO - COBERTA

LOCAL: ARACATI-CE

PROJETO: ARACATI-CE

PROPRIETÁRIO: CAMILY VASCONCELOS

DATA: JULHO/2022

PRANCHA: 0707

GEO PAC

PROPRIETÁRIO: PREFEITURA MUNICIPAL DE ARACATI

OBJETO: SERVIÇOS REMANESCENTES DE CONSTRUÇÃO DE UMA ESCOLA DE 48 (OITO) SALAS DE AULA NA LOCALIDADE DE CABREIRO, NO MUNICÍPIO DE ARACATI-CE

PROJETO: INSTALAÇÕES HIDROSSANITÁRIAS

IDENTIFICAÇÃO DOS DESENHOS:

CORTE AA

CORTE BB

CORTE CC

CORTE DD

CORTE EE

CORTE FF

CORTE GG

DETALHE CAIXA DE DE AREIA (CA)

SITUAÇÃO - COBERTA

LOCAL: ARACATI-CE

PROJETO: ARACATI-CE

PROPRIETÁRIO: CAMILY VASCONCELOS

DATA: JULHO/2022

PRANCHA: 0707