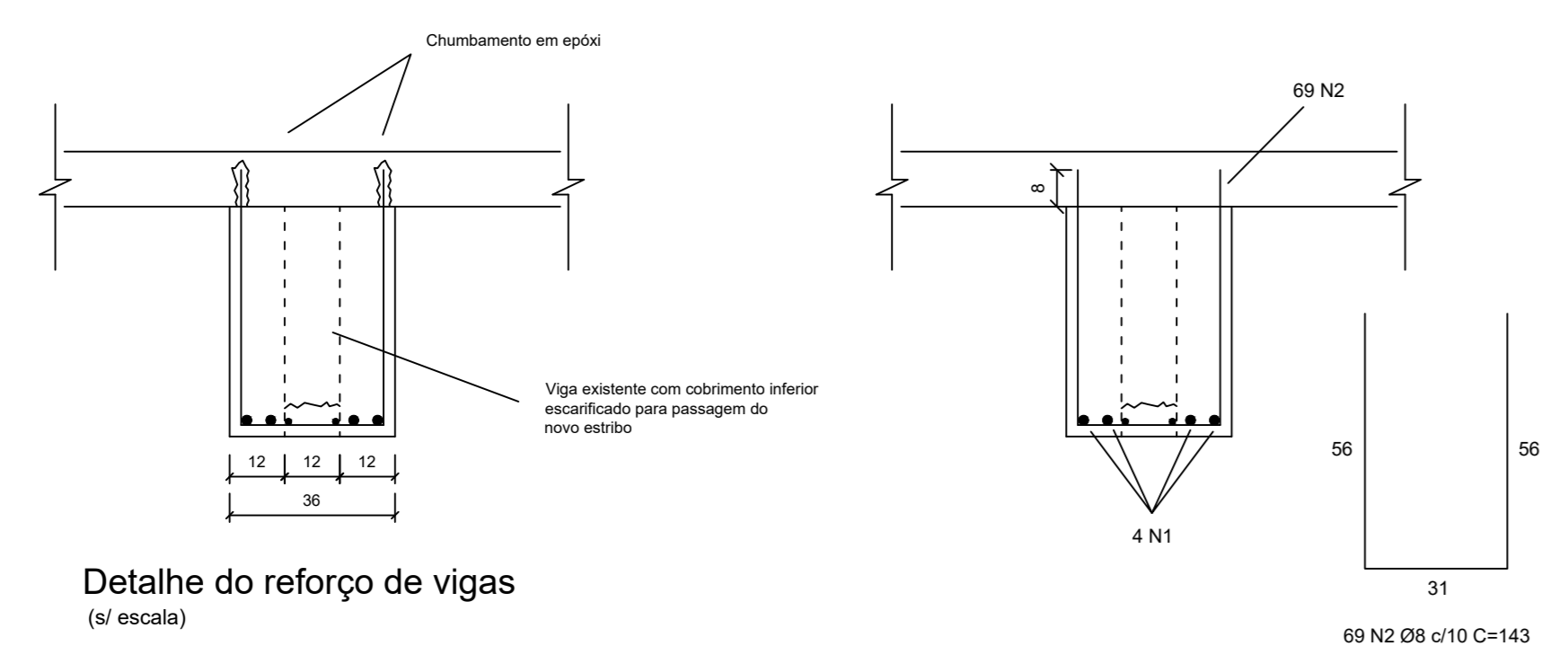
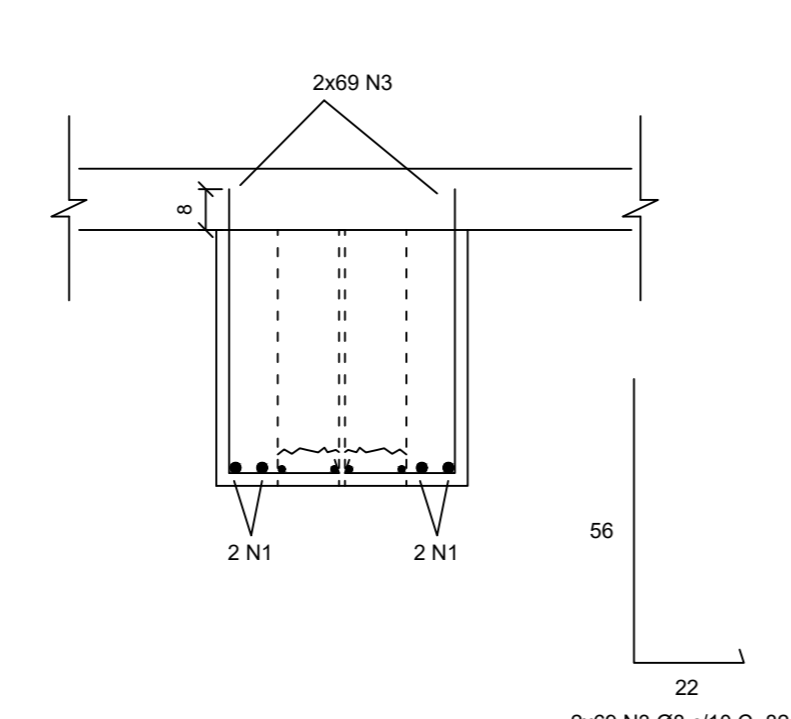


Detalhe ancoragem do reforço
(s/ escala)



Detalhe do reforço de vigas
(s/ escala)



Corte BB - reforço de vigas
(s/ escala)

SEQUÊNCIA EXECUTIVA RECOMENDADA:

1. EXECUÇÃO DE ESCORAMENTO POR PROFISSIONAL HABILITADO;
2. EXECUÇÃO DE BASES/FUNDAÇÕES PARA PERFIS METÁLICOS;
3. EXECUÇÃO DE ESCARIFICAÇÃO DE VIGAS CONFORME ORIENTAÇÃO EXECUTIVA;
4. EXECUÇÃO DE FURAÇÕES EM VIGAS E LAJES PARA CHUMBAMENTO DE ARMADURA NOVA DE REFORÇO;
5. POSICIONAMENTO DE ARMADURAS NOS FUIROS COM ADESIVO EPOXI;
6. POSICIONAMENTO DE DEMAIS ARMAÇÕES E CONCRETAGEM DE VIGAS;
7. CHUMBAMENTO DE PERFIS METÁLICOS NA BASE E NO FUNDO DA VIGA COM ACUNHAMENTO EM GRAUTE;
8. MONITORAMENTO DE DEFORMAÇÕES E POSTERIOR DEMOLIÇÃO DO PRIMEIRO LANÇAMENTO DO PILAR DE CONCRETO EXISTENTE (INDICADOS EM PLANTA).

ASSINATURAS E APROVAÇÃO

COORDENAÇÃO:	ELABORAÇÃO:
LEONARDO SILVEIRA LIMA ENGENHEIRO CIVIL - RNP: 0601581087	ANTÔNIO CELSO VIANA ENGENHEIRO CIVIL ESTRUTURAL - RNP: 060769402-5
APROVAÇÃO:	

GEO PAC RUA CALIXTO MACHADO, N.º 27, SALA 04,
BARRIO PRES. FACHINHA | ELSEBOICE
FONE: (85) 3241-3147 | EMAIL: GEO PAC@GEO PAC.COM.BR

PROPRIETÁRIO:
PREFEITURA MUNICIPAL DE ARACATI - CE

OBRA:
ANEXO HEMODIÁLISE

PROJETO:
PROJETO ESTRUTURAL DE REFORÇO

IDENTIFICAÇÃO DOS DESENHOS:
PLANTA DE FORMA - PAVIMENTO SUPERIOR
DETALHE DOS REFORÇOS DE VIGAS EM CONCRETO ARMADO

LOCAL:	DATA:	PRANCHAS:
RESENHO:	08/07/2024	2 / 3
ENG. CIVIL RAFAEL VENÂNCIO LEMOS SANTOS	ESCALA:	CONTRÔLE:
	INDICADA	