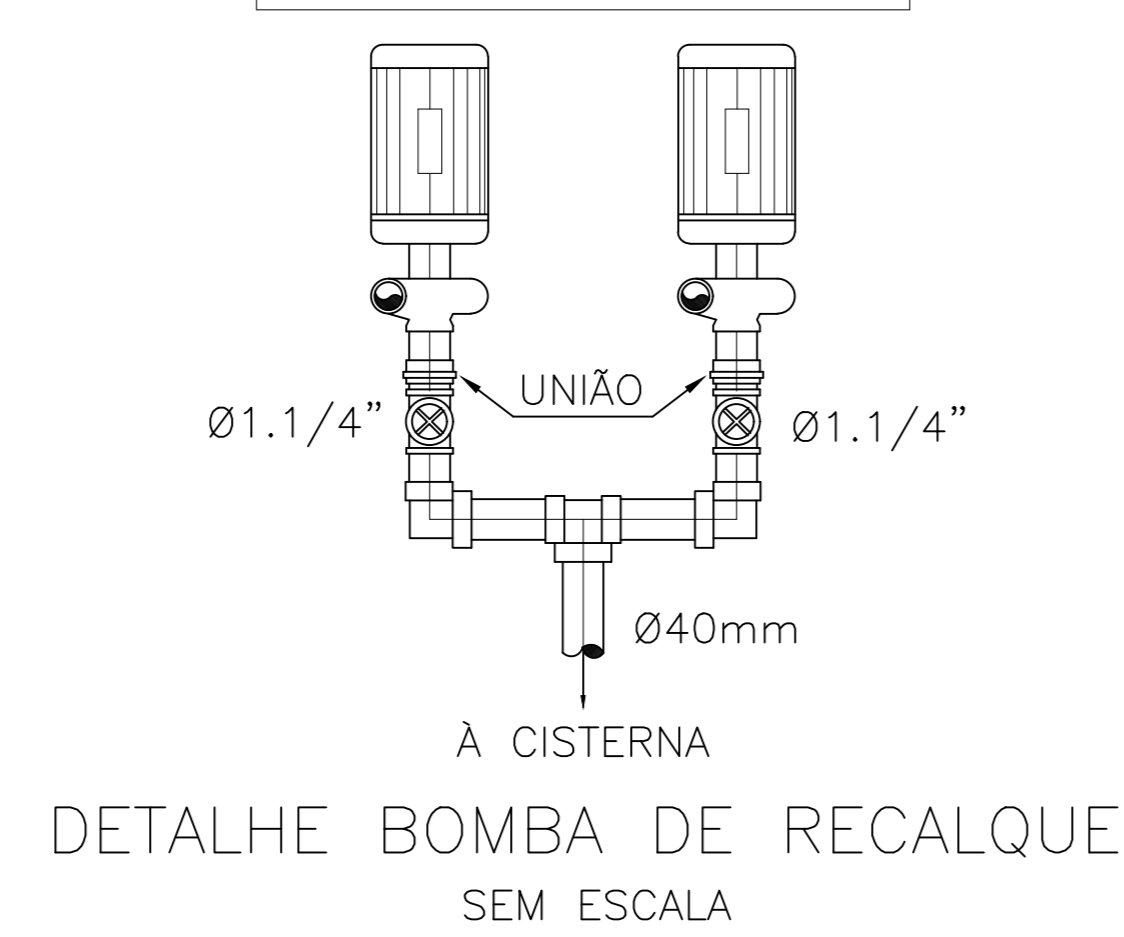
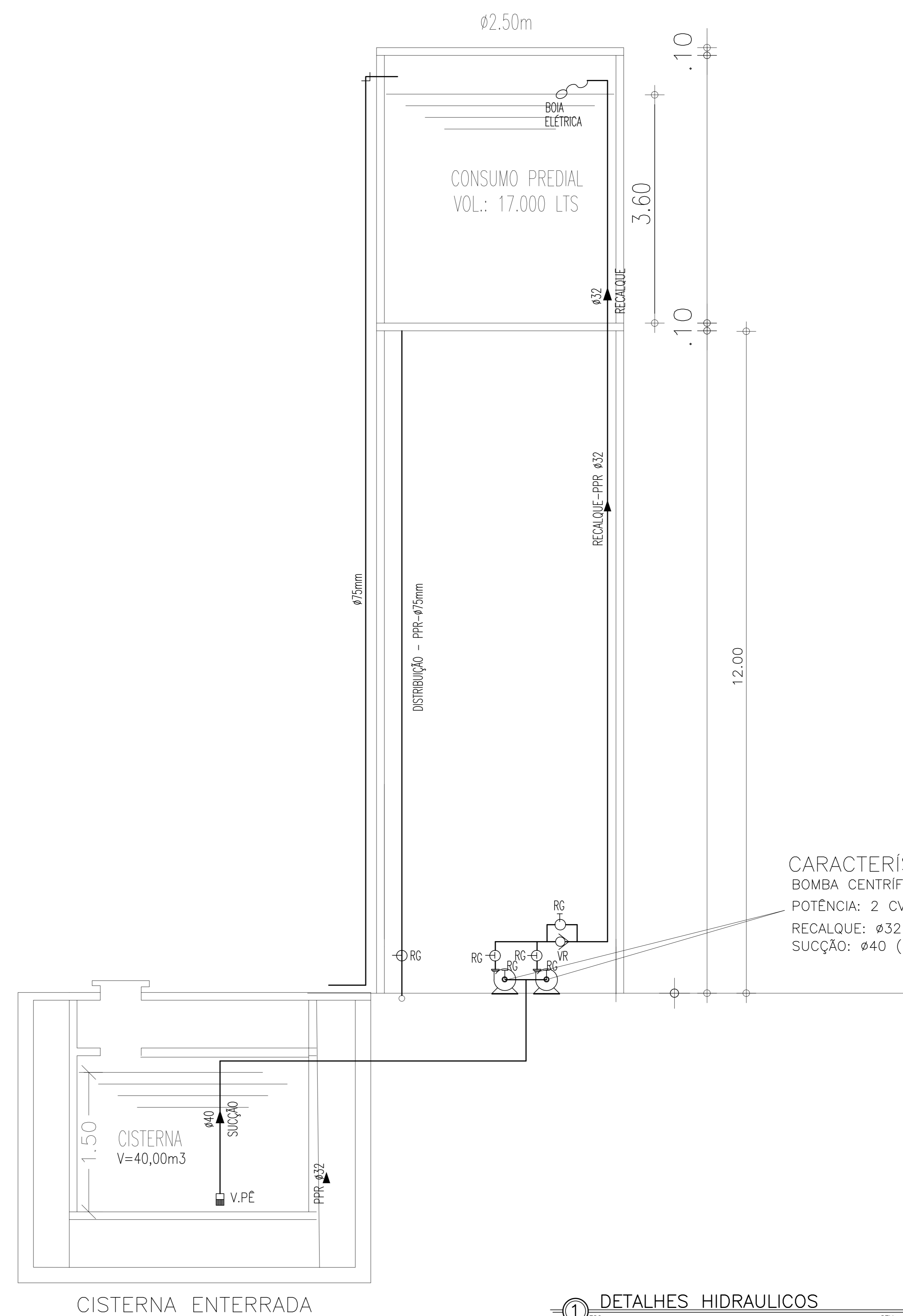


CARACTERÍSTICAS DA BOMBA
 BOMBA CENTRIFUGA
 POTÊNCIA: 1 CV
 VAZÃO: 0,667 m³/h
 RECALQUE: Ø32 (PPR)
 SUCÇÃO: Ø40 (PPR)



DETALHE BOMBA DE RECALQUE
 SEM ESCALA



CARACTERÍSTICAS DA BOMBA
 BOMBA CENTRIFUGA
 POTÊNCIA: 2 CV
 RECALQUE: Ø32 (PPR)
 SUCÇÃO: Ø40 (PPR)

1 ESC **DETALHES HIDRAULICOS** SEM

LEITURA DAS FERRAS	
1 VERMELHO 10	
2 AMARELO 0,25	
3 VERDE 0,25	
4 CÍANCO 0,50	
5 AZUL 0,50	
6 MAGENTA 0,25	
7 BRANCO 0,25	
8 CINZA 0,10	
13 FERRUGEM 0,02	
DEMÁS 0,10	

ASSINATURAS E APROVAÇÃO	
COORDENADOR	ELABORAÇÃO
LEONARDO SILVEIRA LIMA ENGENHEIRO CIVIL - RPP 803818/SP	TÍAGO ALVES MORAIS ENGENHEIRO CIVIL - RPP 56106/MS
	
PREFEITURA MUNICIPAL DE ARACATI ANEXO HEMODIALISE INSTALAÇÕES HIDROSSANITÁRIAS ESCALA: SEM	
SOC: RUA SINGÃO DO MAR, N° 819, CENTRO, ARACATI-CE CEP: 63010-000	DATA: JUL/24 HORAS: 08h/09h FOLHA: 01/01