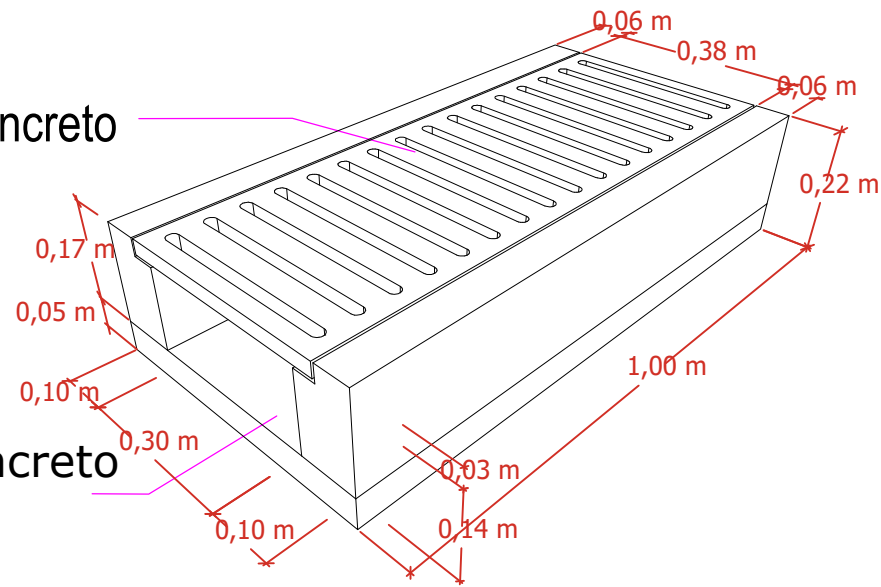
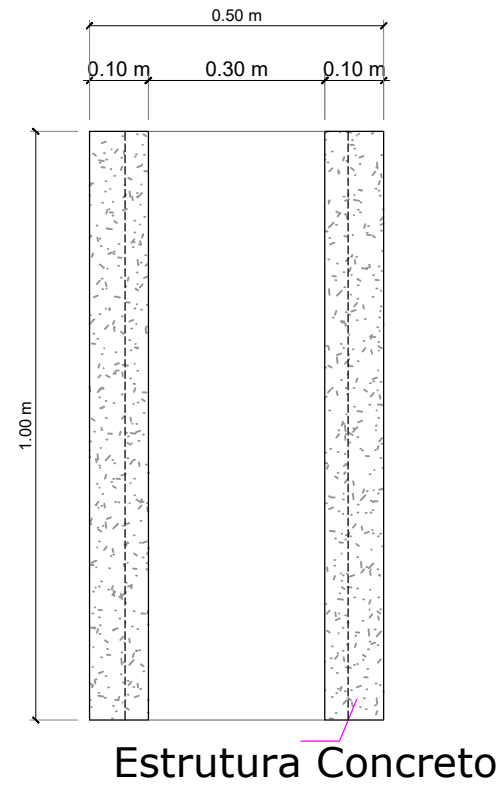


Grelha de Concreto



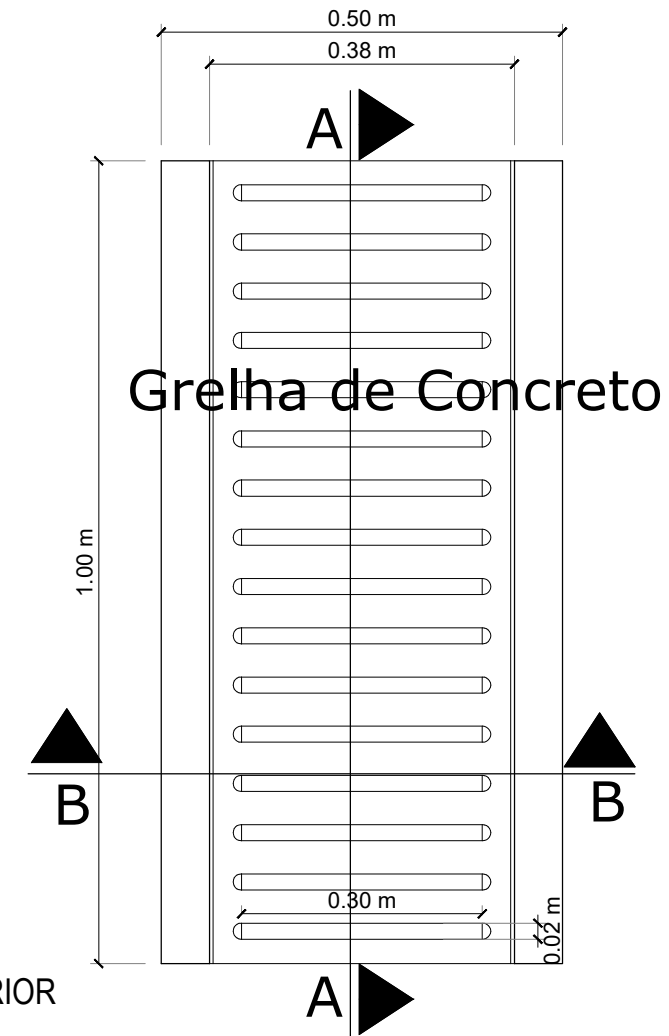
Marco Concreto

01 PERSPECTIVA DRENAGEM SUPERFICIAL
ESC: 1:50



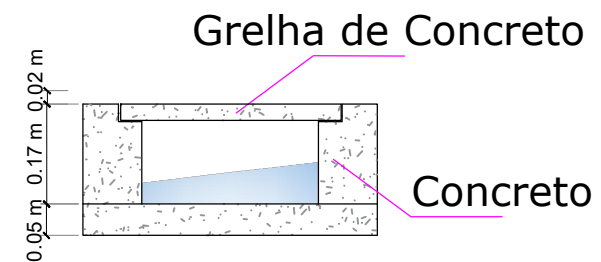
Estrutura Concreto

01 CORTE LONGITUDINAL A-A
ESC: 1:50



Grelha de Concreto

02 VISTA SUPERIOR
ESC: 1:50



Grelha de Concreto

Concreto

02 CORTE TRANSVERSAL B-B
ESC: 1:50



PROJETO: FAIXA ELEVADA - R. DRAGÃO DO MAR
RESPONSÁVEL: PEDRO ELIAS C. M. OLIVEIRA - CAU A226025-5
SECRETARIA: SEINFRA
LOCAL: BAIRRO VARZEA DA MATRIZ, ARACATI-CE

DRENAGEM SUPERFICIAL
NAS FAIXAS ELEVADAS

DATA: JUN / 2024

ESCALA: INDICADA

PRANCHA:
5/8