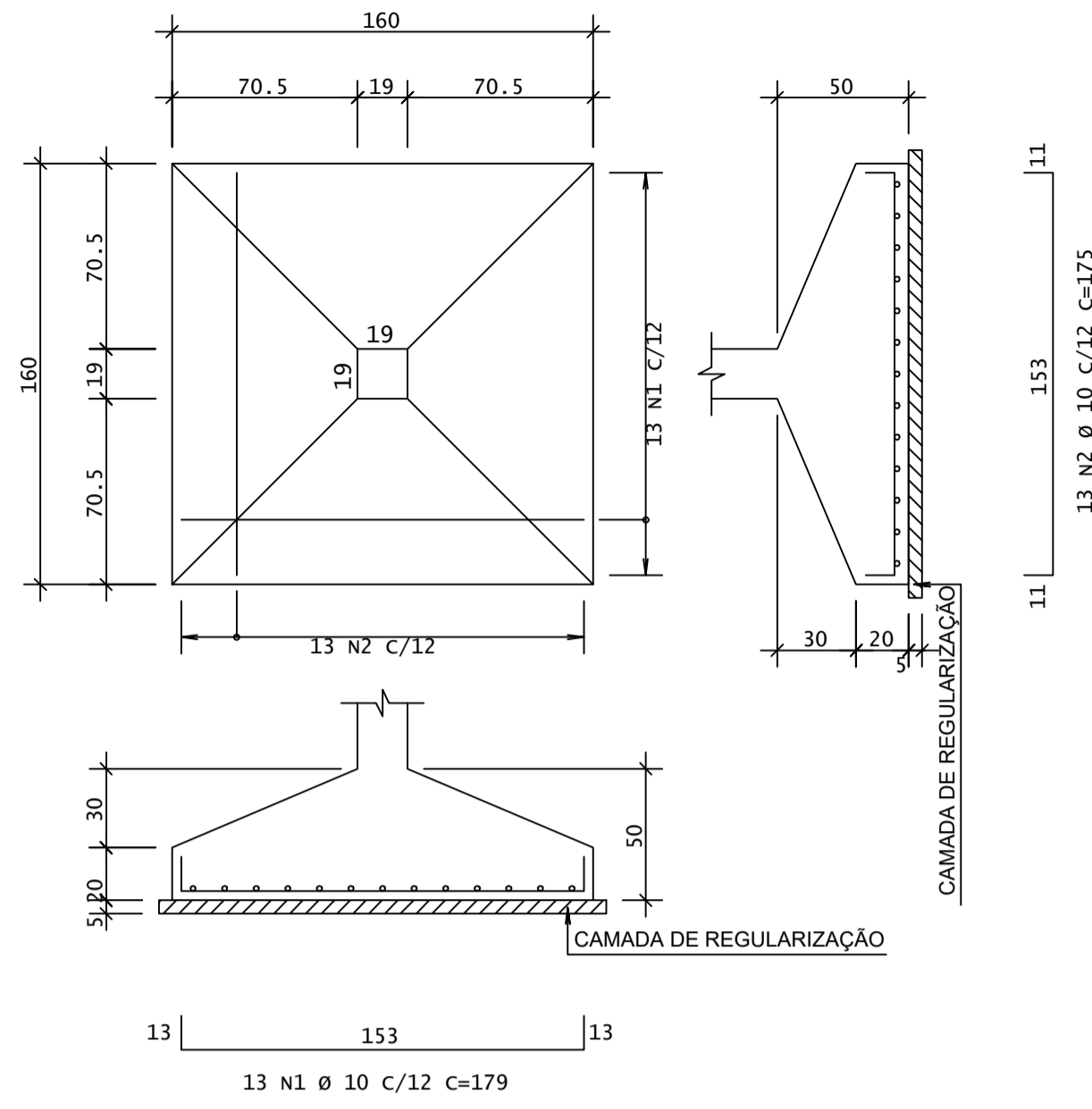
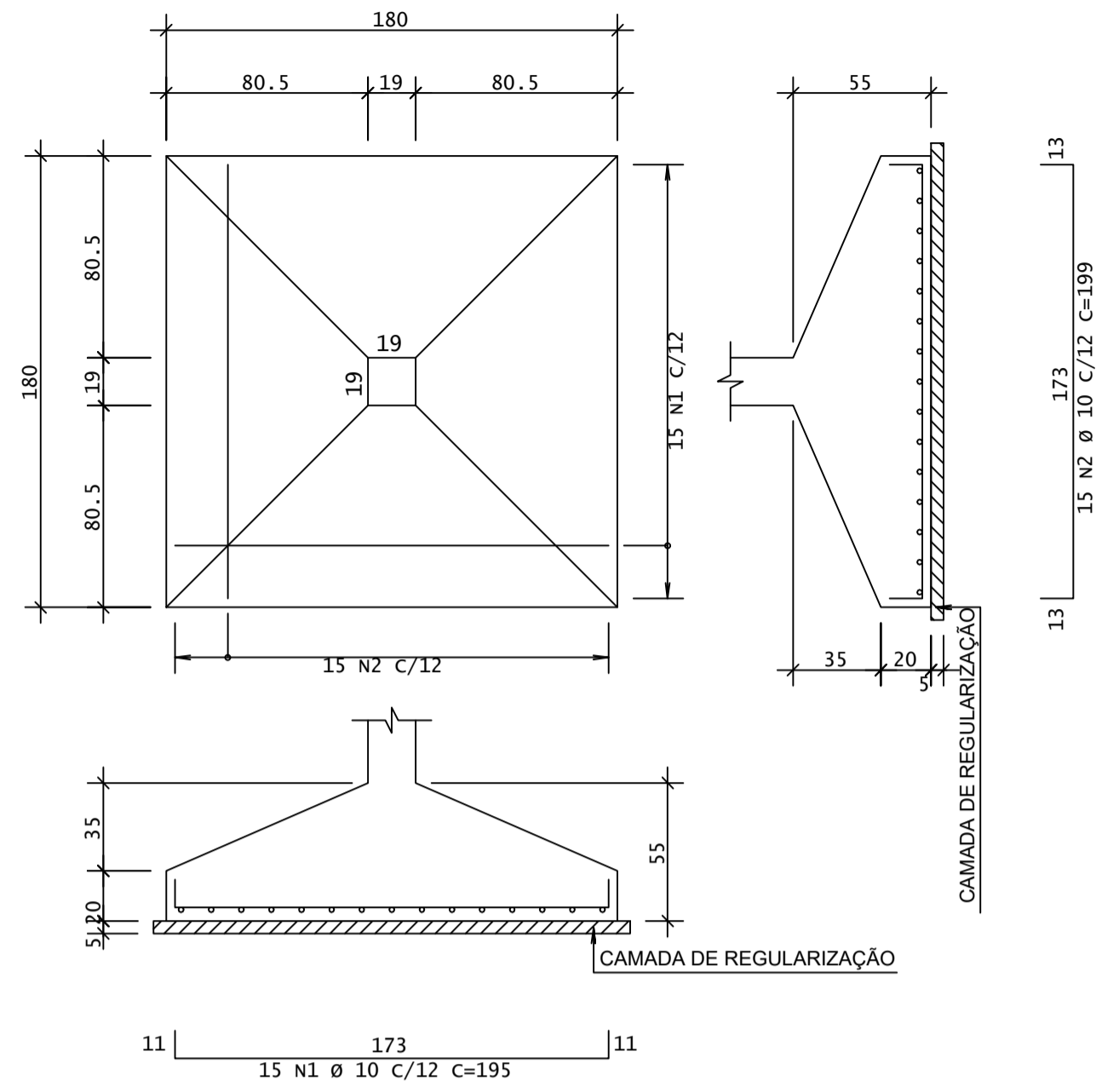


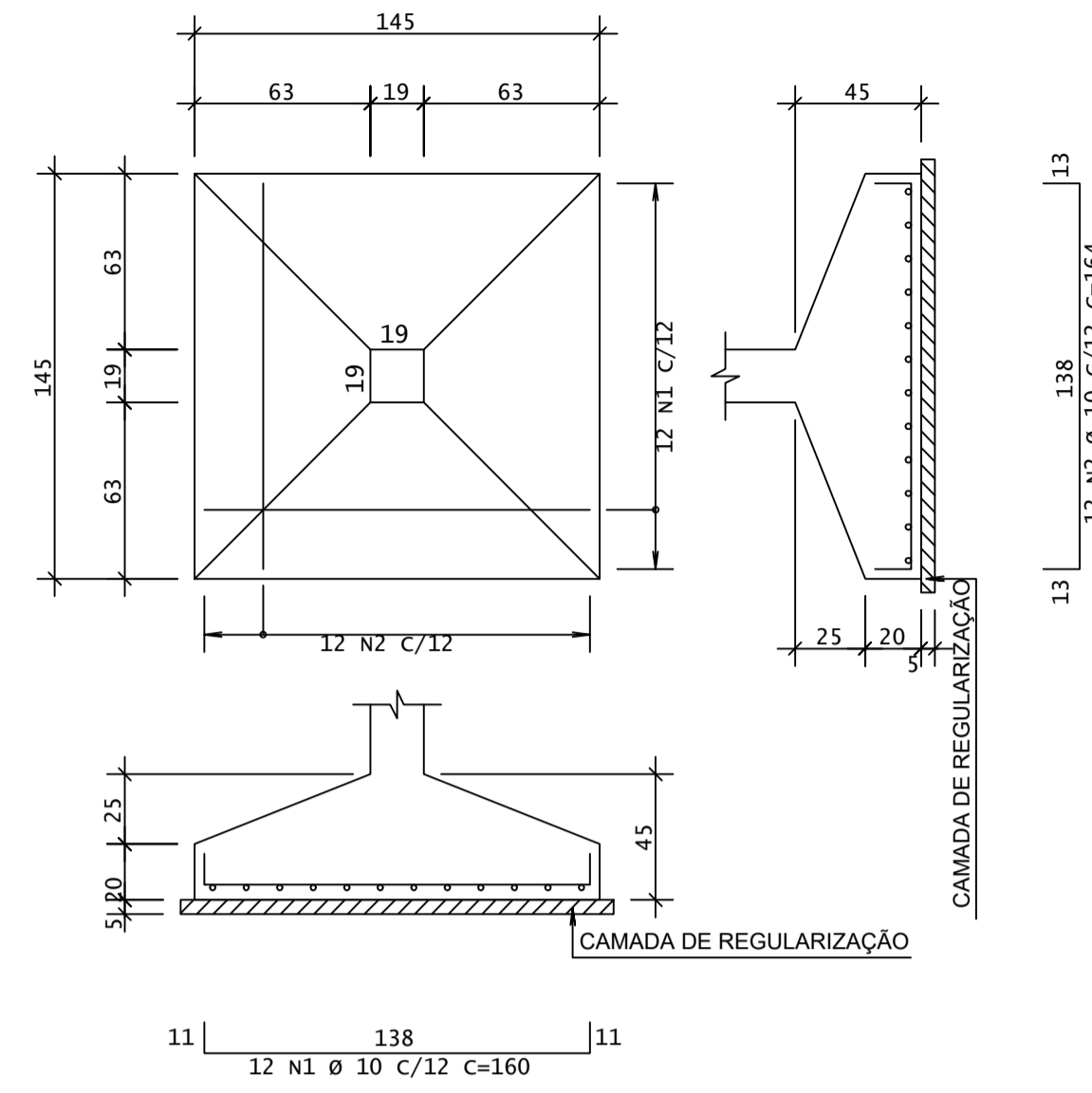
S1
(Sx) (Esc 1:25)
(VÁLIDO P/PILARES: P1,P4,P6,P8,P12,P14).
CONCRETO: 0.80 m3/SAPATA
FÓRMA: 1.28 m2/SAPATA



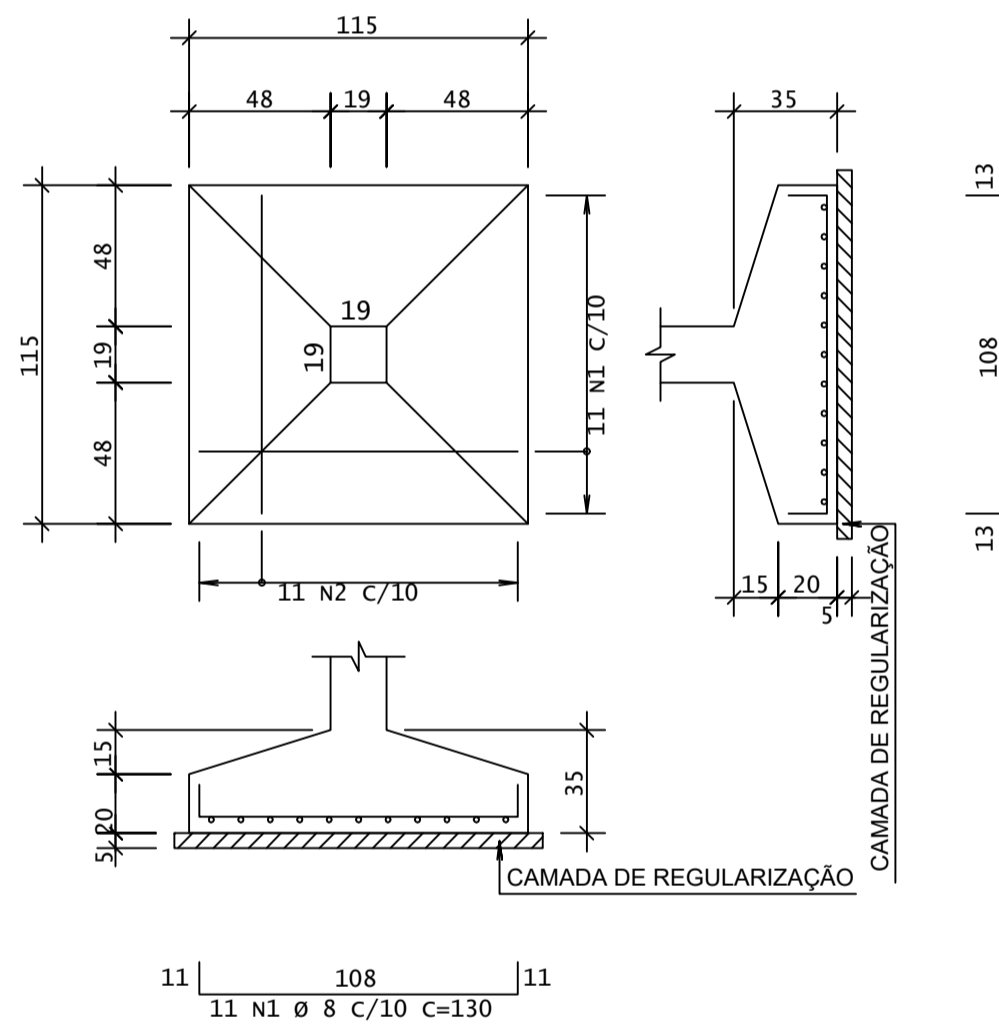
S2
(Sx) (Esc 1:25)
(VÁLIDO P/PILARES: P2,P3,P9).
CONCRETO: 1.07 m3/SAPATA
FÓRMA: 1.44 m2/SAPATA



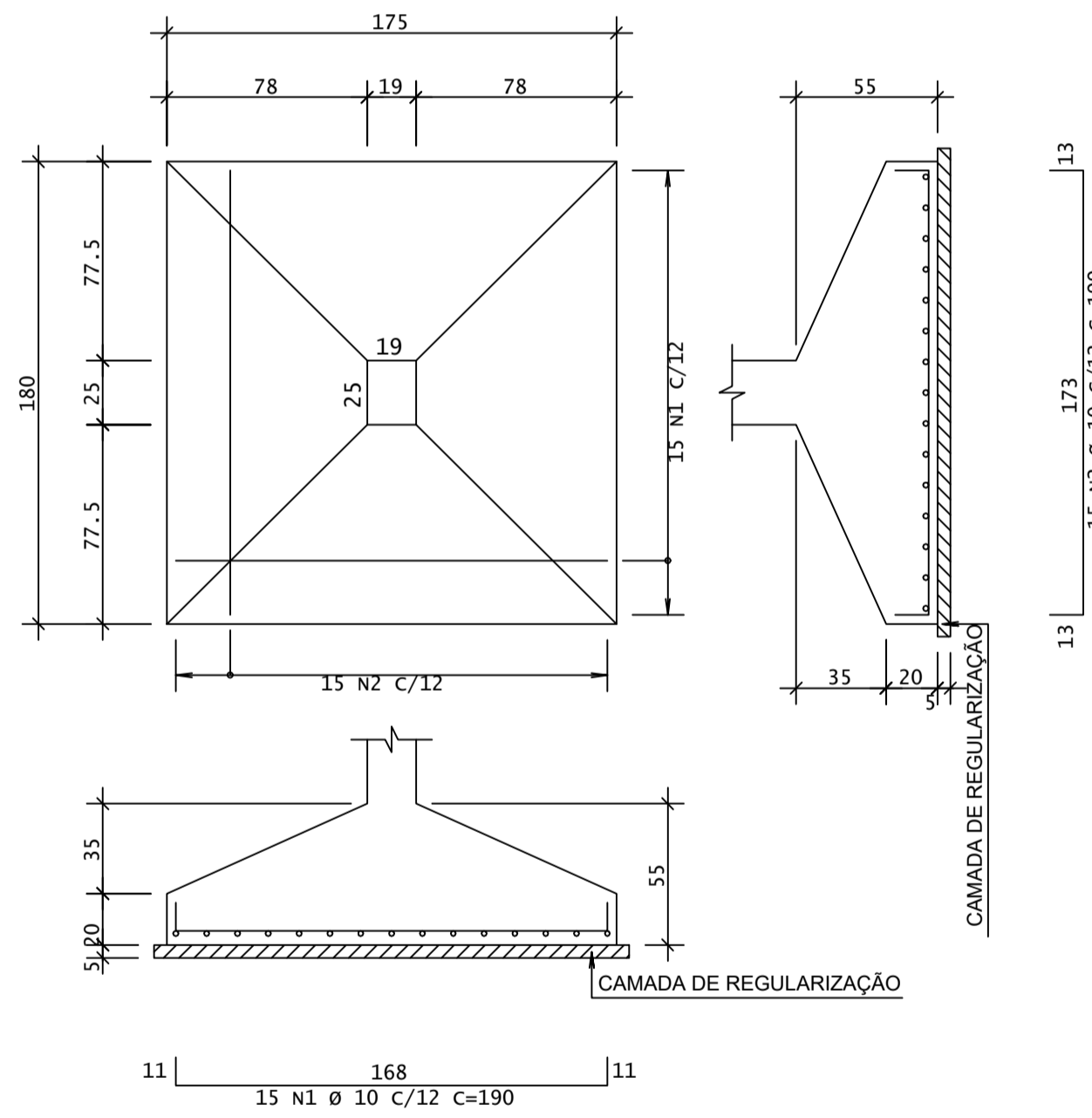
S3
(Sx) (Esc 1:25)
(VÁLIDO P/PILARES: P5,P7,P10,P11,P16).
CONCRETO: 0.62 m3/SAPATA
FÓRMA: 1.16 m2/SAPATA



S4
(Sx) (Esc 1:25)
(VÁLIDO P/PILARES: P13,P17,P18,P19).
CONCRETO: 0.34 m3/SAPATA
FÓRMA: 0.92 m2/SAPATA



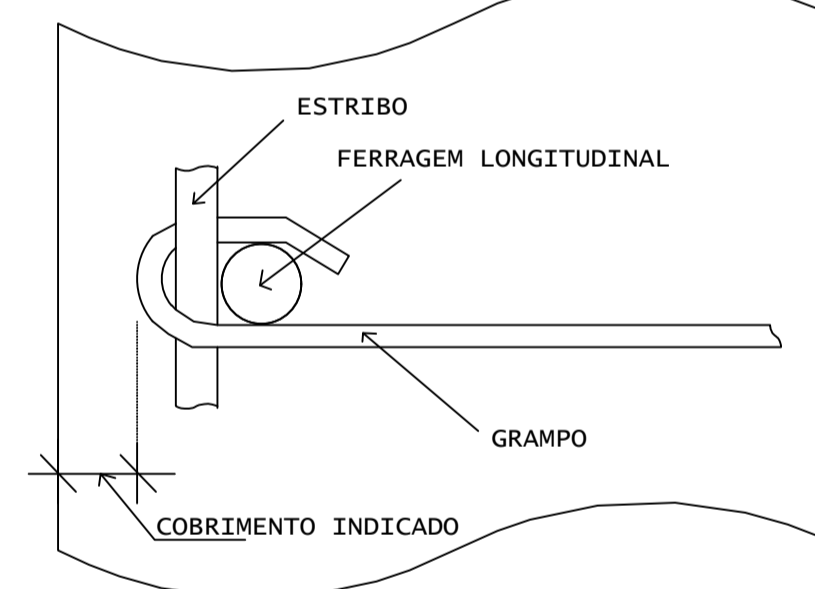
S5
(Sx) (Esc 1:25)
(VÁLIDO P/PILAR: P15).
CONCRETO: 1.05 m3/SAPATA
FÓRMA: 1.42 m2/SAPATA



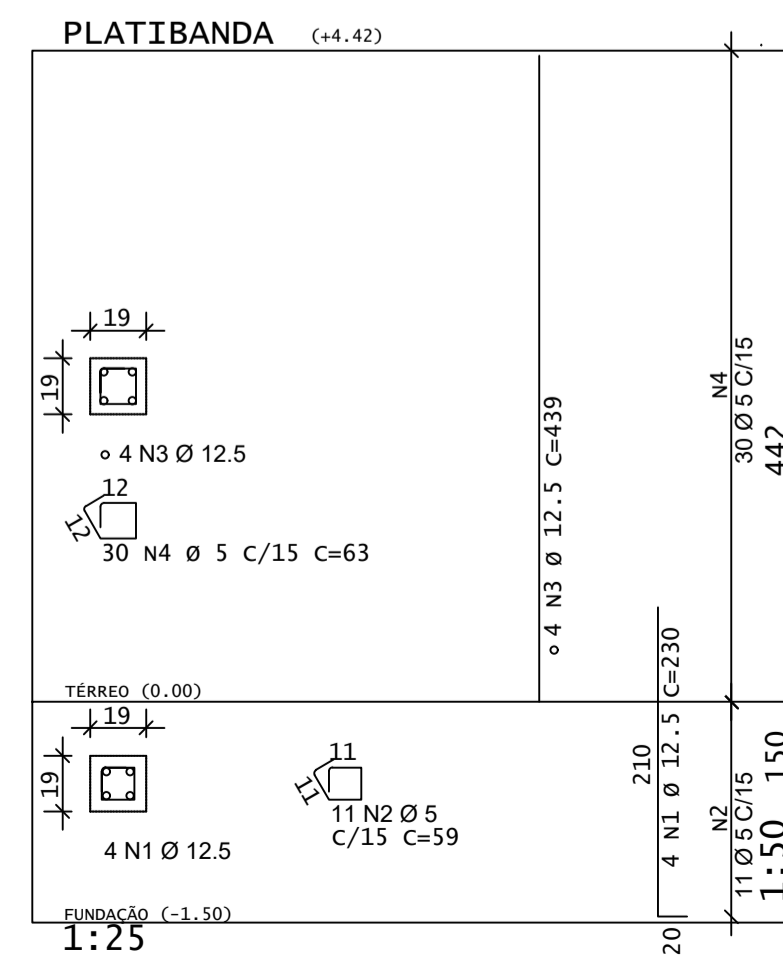
DIÂMETROS DE CURVATURA

Ø 8	10	12	16	20	25
db (mm)	4	5	6	8	10

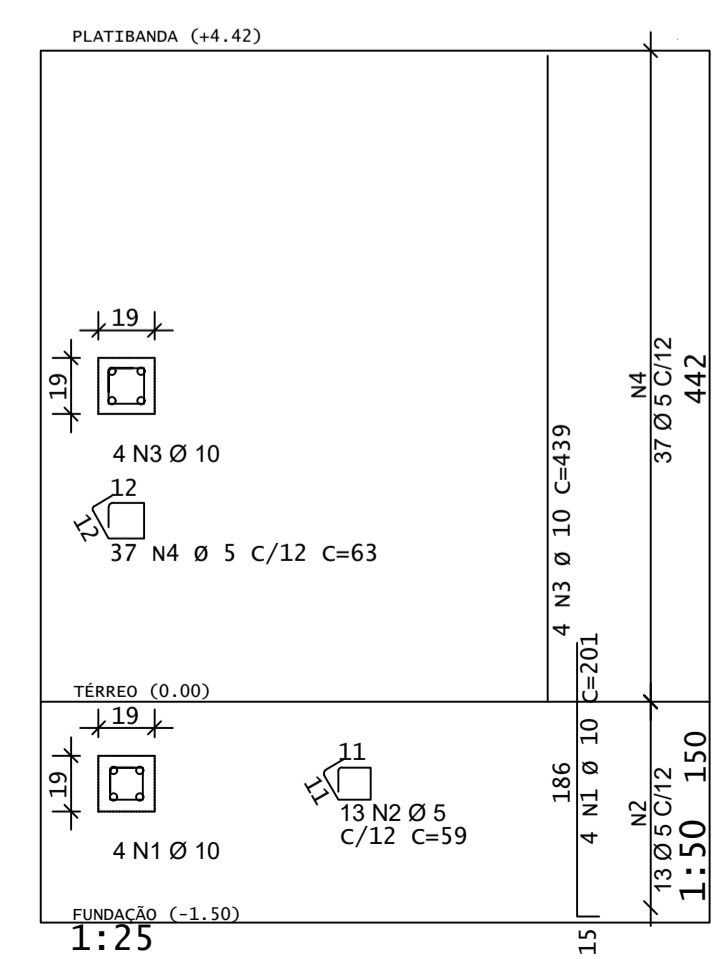
DETALHE P/ FIXAÇÃO DE GRAMPOS
VISTA EM PLANTA



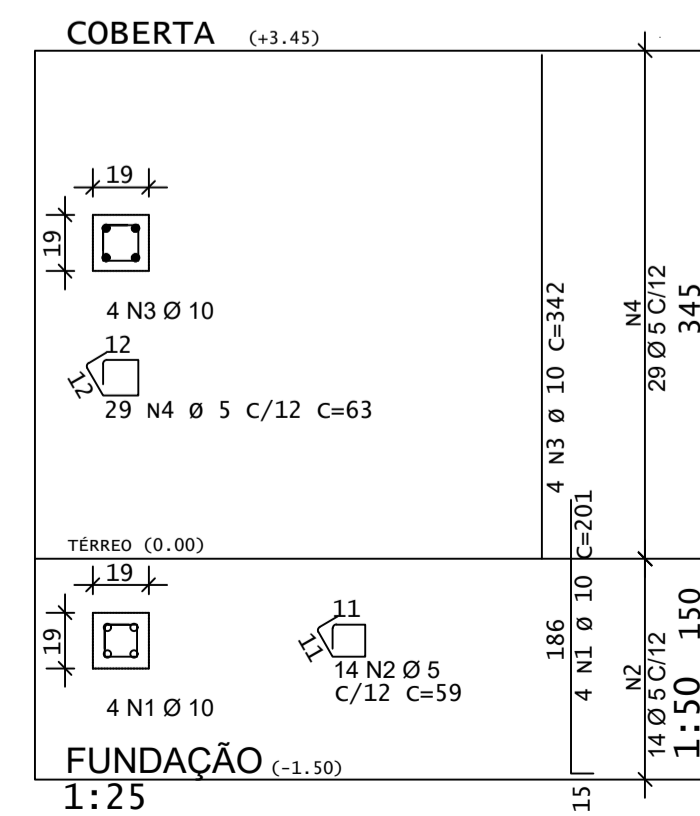
P1=P4



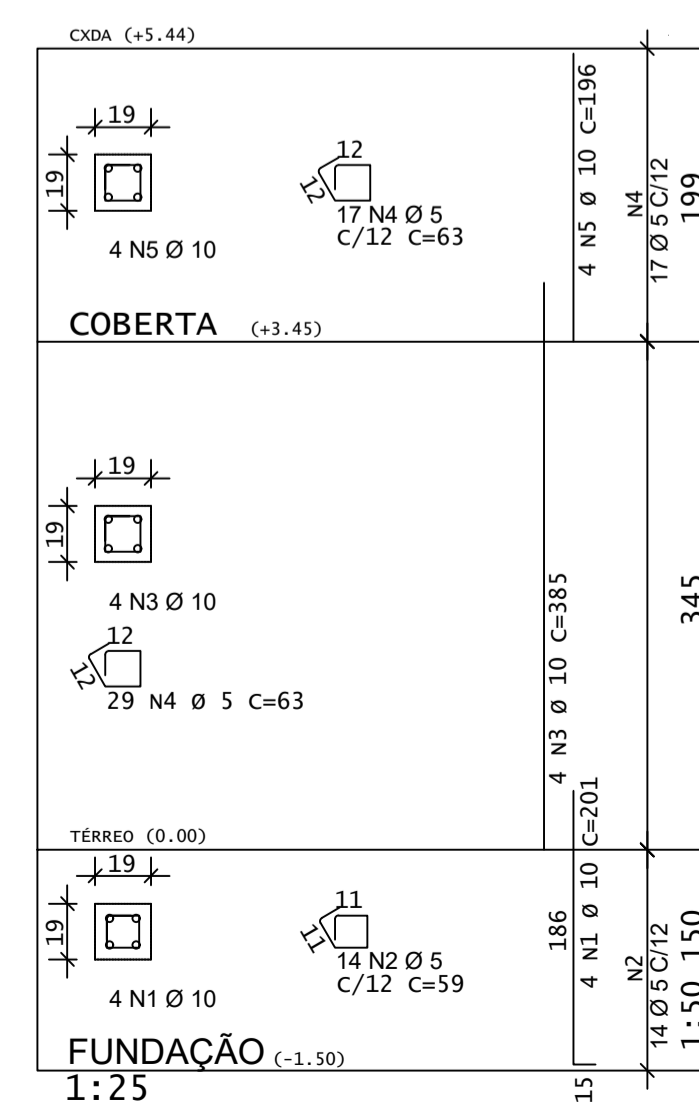
P2=P3=P8=P10=P14=P18=P19



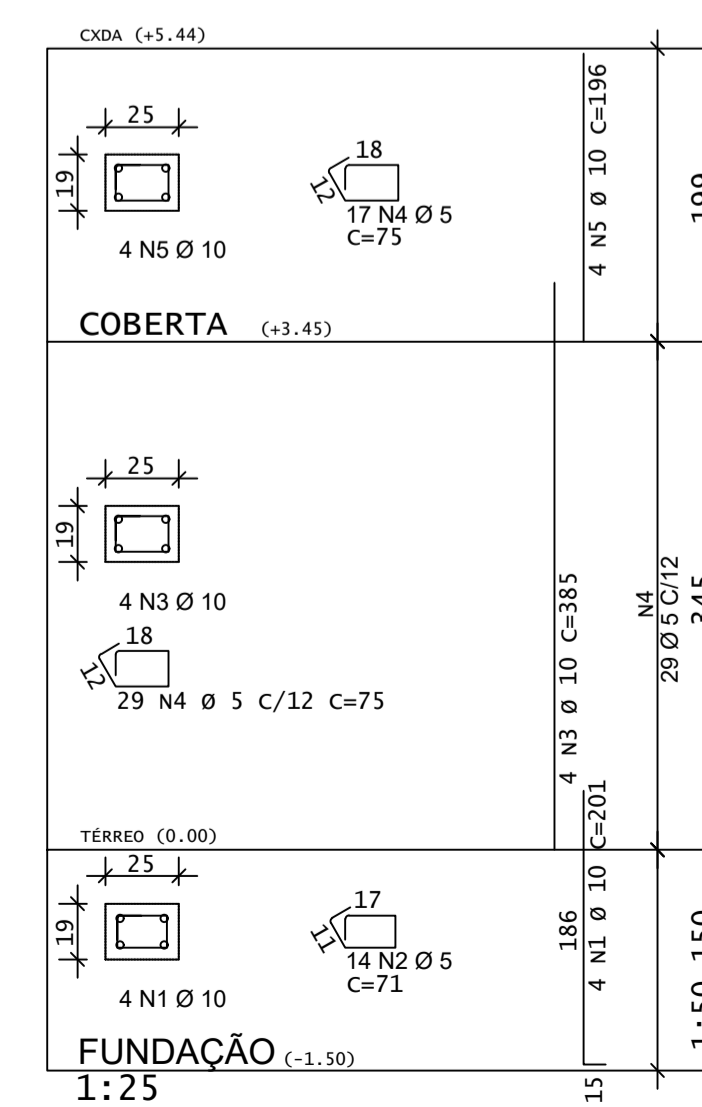
P5=P6=P7=P9



P11=P12=P13=P16=P17



P15



AÇO	POS	BIT (mm)	QUANT	COMPRIMENTO	
				UNIT (cm)	TOTAL (cm)
P1=P4 (X2)					
50	1	12.5	8	230	1840
60	2	5	22	59	1298
50	3	12.5	8	439	3512
60	4	5	60	63	3780
P2=P3=P8=P10=P14=P18=P19 (X7)					
50	1	10	28	201	5628
60	2	5	91	59	5369
50	3	10	28	439	12292
60	4	5	259	63	16317
P4=P6=P7=P9					
50	1	10	16	201	3216
60	2	5	56	59	3304
50	3	10	16	342	5472
60	4	5	116	63	7308
P11=P12=P13=P16=P17 (X5)					
50	1	10	20	201	4020
60	2	5	70	59	4130
50	3	10	20	385	7700
60	4	5	230	63	14490
50	5	10	20	196	3920
P15					
50	1	10	4	201	804
60	2	5	14	71	994
50	3	10	4	385	1540
60	4	5	46	75	3450
50	5	10	4	196	784
P16					
50	1	10	78	179	13962
50	2	10	78	175	13650
P23					
50	1	10	45	195	8775
50	2	10	45	199	8955
P35					
50	1	10	60	160	9600
50	2	10	60	164	9840
P44					
50	1	8	44	130	5720
50	2	8	44	134	5896
P55					
50	1	10	75	190	14250
50	2	10	75	199	14925

RESUMO DE AÇO			
AÇO	BIT (mm)	COMPR (m)	PESO (kg)
60	5	604	93
50	8	116	46
50	10	1393	860
50	12.5	54	52
Peso Total			93 kg
Peso Total			957 kg



PROPRIETÁRIO:
PREFEITURA MUNICIPAL DE ARACATI
OBJETO:
CONSTRUÇÃO DE UM POSTO DE SAÚDE NO BAIRRO FARIAS BRITO
PROJETO:
PROJETO DE ESTRUTURAS EM CONCRETO
FUNDAÇÕES E PILARES
IDENTIFICAÇÃO DOS DESENHOS:
01 FUNDAÇÕES - SAPATAS ISOLADAS
02 PILARES
RESPONSÁVEL TÉCNICO:
FILIPE DE OLIVEIRA DO AMOR DIVINO | CREA 061564432-5
LOCAL:
RUA MARIA ISaura, BAIRRO FARIAS BRITO, ARACATI-CE
DATA:
ABRIL/2024
PROJETO:
02/13