



PREFEITURA DO
ARACATI

AS PESSOAS EM PRIMEIRO LUGAR



PROPOSTA READEQUADA

**M.K.R. COMERCIO DE
EQUIPAMENTOS EIRELI**

M.K.R. COMERCIO DE EQUIPAMENTOS LTDA

C.N.P.J 31.499.939/0001-76



ORÇ:	856/2024
A	PREFEITURA MUNICIPAL DE ARACATI - CE
LICITAÇÃO:	PREGÃO ELETRONICO Nº 10.003/2024
DATA:	19/06/2024
HORA:	09h30min

PROponente:

M.K.R. COMERCIO DE EQUIPAMENTOS LTDA
RUA: MARECHAL MASCARENHAS DE MORAES, Nº 88, SALA B
ARAÇATUBA/SP. CEP. 16075-370 CNPJ 31.499.939/0001-76
INSCRIÇÃO ESTADUAL N.º 177.427.143.110 INSC. MUNICIPAL 88483
RESPONSÁVEL PELO REGISTRO – JUNTA COMERCIAL DATA DO REGISTRO – 13/09/2018
NUMERO DO REGISTRO 35602258561 FONE – 18 - 36212782
E-MAIL – licitacao2@kcrequipamentos.com.br
OBJETO SOCIAL – COMERCIO DE EQUIPAMENTOS

Prezados Senhores,

Apresentamos nossa proposta para o fornecimento do (s) equipamento (s) abaixo discriminado, conforme edital:

OBJETO DA LICITAÇÃO: REGISTRO DE PREÇO PARA FUTURA E EVENTUAL AQUISIÇÃO DE MATERIAL PERMANENTE PARA ATENDER AS NECESSIDADES DA SECRETARIA DE SAUDE DO MUNICIPIO DE ARACATI-CE.

LOTE 8

ITEM	QTD	UNID	DESCRIÇÃO / MARCA / MODELO	PREÇO UN. (R\$)	PREÇO TOTAL (R\$)
8.1	12	UN	DISPOSITIVO P, MEDIDAS ANTROPOMETRICA, TIPO BALANÇA PEDIATRICA, MODELO: ELETRICA, MATERIAL: GABINETE PLASTICO, COMPONENTE I: C, VISOR E AJUSTE DIGITAL, COMPONENTE II: CONCHA ANATOMICA EM POLIPROPILENO INJETADO, COMPONENTE III: PES REGULAVEIS, CAPACIDADE CARGA: 15KG. MARCA: LIDER, FABRICANTE LIDER BALANÇAS, MODELO: LD230BABY PROCEDÊNCIA NACIONAL CERTIFICADA, APROVADA E AFERIDA PELO IPEM/INMETRO.	R\$ 834,33	R\$ 10.011,96
8.2	12	UN	BALANÇA DIGITAL, MATERIAL: AÇO CARBONO, CAPACIDADE: 300KG, TIPO: PLATAFORMA, DIVISÃO: 100G, USO: ANATOMIA PATOLOGICA, CARACTERISTICAS ADICIONAIS: REGUA ANTROPOMETRICA COM ESCALA DE 2 METROS EM ALUMINIO. MARCA: LIDER, FABRICANTE LIDER BALANÇAS, MODELO: P300C PROCEDÊNCIA NACIONAL CERTIFICADA, APROVADA E AFERIDA PELO IPEM/INMETRO.	R\$ 1.050,00	R\$ 12.600,00
8.3	36	UN	DISPOSITIVO P, MEDIDAS ANTROPOMETRICAS, TIPO: TIPO TRENA, MATERIAL: FIBRA DE VIDRO, ESCALA GRADUAÇÃO: C, ESCALA METRICA – MM E CM, FAIXA MEDIÇÃO: CERCA DE 2,0 M, COMPONENTE II: RETRATIL, C, TRAVA. MARCA: FITMETRIA, FABRICANTE FITMETRIA, MODELO: TRENA ANTROPOMETRICA.	R\$ 54,00	R\$ 1.944,00
8.4	02	UN	BALANÇA ELETRONICA, CAPACIDADE PESAGEM: 200KG, VOLTAGEM: 220 V, CARACTERISTICAS ADICIONAIS: FILTRO DIGITAL CONTRA VIBRAÇÕES CONFIGURAVEL EM AT, TIPO: BANCADA, NÚMERO DIGITOS: 6, DIMENSOES: 40X40 CM, SENSIBILIDADE: CLASSE DE EXATIDÃO III, MATERIAL: AÇO. MARCA: LIDER, FABRICANTE LIDER BALANÇAS, MODELO: B520 PROCEDÊNCIA NACIONAL CERTIFICADA, APROVADA E AFERIDA PELO IPEM/INMETRO.	R\$ 1.097,02	R\$ 2.194,04
8.5	15	UN	BALANÇA PESAR PESSOAS, CAPACIDADE: 200KG, DIVISÃO: 50G, ALIMENTAÇÃO: BATERIA V, CARACTERISTICAS ADICIONAIS: PLATAFORMA DE VIDRO, DISPLAY LCD. MARCA: G-TECH, FABRICANTE G-TECH, MODELO: GLASS 200	R\$ 230,00	R\$ 3.450,00

VALOR TOTAL POR EXTENSO – R\$ 30.200,00 (TRINTA MIL, DUZENTOS REAIS)

M.K.R. COMERCIO DE EQUIPAMENTOS LTDA

C.N.P.J 31.499.939/0001-76



PRAZO DE VALIDADE DA PROPOSTA 90 (noventa) dias, a contar da data de sua apresentação.
PAGAMENTO 30 (trinta) dias uteis contados da finalização da liquidação da despesa.
ENTREGA 05 (cinco) dias uteis, após o recebimento da autorização de compra.
GARANTIA 12 meses a contar da entrega na unidade requisitante.

LOCAIS DE ENTREGA:

ALMOXARIFADO CENTRAL NA RUA CORONEL POMPEU Nº 1510 – CACIMBA DO POVO – ACARATI-CE – CEP: 62.800-00.

E-MAIL PARA ENVIO DA NOTA DE EMPENHO/ORDEM DE FORNECIMENTO:
licitacao2@kcrequipamentos.com.br **Obs. Acaso não receber a confirmação de recebimento do email em 24 hs. entrar em contato por telefone.**

Termo de Garantia

Toda a assistência técnica necessária durante a garantia, desde que usados adequadamente e de acordos com as especificações contidas no manual de usuário, contra defeitos de fabricação sendo peças e mão de obra para supostas correções dentro do período de garantia conforme condições editalícias. O prazo de garantia acima descrito já considera e engloba a garantia legal de 90 dias. ASSISTÊNCIA TÉCNICA LOCAL: QUIMARAES LTDA CNPJ: 29.405.533/0001-35 – RUA GILBERTO CAMARA, Nº 46, BAIRRO VILA ELLERY, CEP: 60320280 - FORTALEZA/CE – TELEFONE (85) 3044-4407 – (85) 98884-3455 NILDO

DADOS BANCARIOS

BANCO DO BRASIL – Araçatuba – SP AGÊNCIA 7646-5 CONTA CORRENTE: 104-X MKR COMERCIO DE EQUIPAMENTOS EIRELI – EPP

Impostos e reajuste

ICMS = 18% (INCLUSO NO PREÇO) IPI = 0,00 % - ISENTO
Os preços são fixos e irreeajustáveis.

Transporte

CIF – POR CONTA DA MKR

Disposições Finais

- Declaramos que cumprimos plenamente os requisitos de habilitação e que nossa Proposta de Preços está em conformidade com as exigências do instrumento convocatório (edital).
- Declaramos que o produto ofertado é de novo, em uso e de primeira linha e atende integralmente a todas as especificações exigidas no edital e seus anexos;
- Declaramos conhecer e nos submeter a todas as cláusulas, condições e obrigações estabelecidas no edital de licitação e seus anexos, bem como as disposições da Lei nº. 8666/93 e Lei nº 10.520/2002, Leis Complementares nº. 123/06 e 127/07 e LEI Nº 14.133, DE 1º DE ABRIL DE 2021, que rege o presente e ainda que nossa proposta atende integralmente as especificações contidas no edital e conhecemos as condições locais para o cumprimento das obrigações decorrentes desta licitação.
- Declaramos estarem inclusos todos os custos e despesas, tais como diretos e indiretos, tributos incidentes, taxa de administração, materiais, serviços, encargos sociais e trabalhistas, seguros, embalagens, lucro, frete, carga e descarga, instalação e treinamento se constante em edital e outros necessários ao cumprimento integral do objeto desta licitação.
- Declaramos fornecer juntamente com o equipamento manuais de operação elaborados conforme normas técnicas e em Português.
- Declaramos que estamos enquadradas no Regime de tributação de Microempresa e Empresa de Pequeno Porte, conforme estabelece o artigo 3º da Lei Complementar 123, de 14 de dezembro de 2006 e somos optantes pelo simples nacional.
- Garantimos assistência técnica local qualificada e especializada na vigência do prazo de garantia, sem ônus para administração, conforme condições estabelecidas no edital de licitação e seus anexos e ainda assistência técnica permanente após o período de garantia.
- Declaramos que o produto – balança é isento de Registro Ministério da Saude/Anvisa> Produto pois é considerado não classificado para saúde pela ANVISA, segundo RDC nº 260 e NOTA TÉCNICA Nº 03/2012/GQUIP/GGTPS/ANVISA.
- Garantimos assistência técnica local qualificada e especializada na vigência do prazo de garantia, sem ônus para administração, conforme condições estabelecidas no edital de licitação e seus anexos e ainda assistência técnica permanente após o período de garantia.

M.K.R. COMERCIO DE EQUIPAMENTOS LTDA

C.N.P.J 31.499.939/0001-76



- Utilizaremos os meios, equipamentos e a equipe técnica e administrativa que forem necessários à perfeita execução do Contrato, de acordo com as exigências do Edital e seus anexos, bem como da fiscalização do órgão licitante.
- Assumimos responsabilidade pelo Fornecimento cotados e classificados, com o devido controle de qualidade necessário, conforme exigências editalícias.
- Declaramos sob as penas da lei que não há nos quadros de nossa empresa, servidor ou dirigente de órgão ou entidade contratante ou responsável pela licitação, nos termos do Art. 9º, inciso III, da Lei 8.666/93 e LEI Nº 14.133, DE 1º DE ABRIL DE 2021
- Declaramos que estamos de pleno acordo com todas as condições estabelecidas no Edital e seus anexos, bem como aceitamos todas as obrigações e responsabilidades especificadas no Edital, Termo de Referência (Projeto Básico) e no Contrato.
- Declaramos, sob as penas lei, que a proposta de preços compreende a integralidade dos custos para atendimento dos direitos trabalhistas assegurados na Constituição Federal, nas leis trabalhistas, nas normas infralegais, nas convenções coletivas de trabalho e nos termos de ajustamento de conduta vigentes na data de entrega das propostas.

Caso nos seja adjudicado o item, COMPROMETEMO-NOS A ASSINAR A ATA/TERMO DE CONTRATO e segue os dados pessoais do contato (responsavel) e representante legal /PROCURADORA da empresa que assinará o ata/Termo de Contrato:

NOME: KAREN CRISTIANE RIBEIRO STANICHESKI **DATA DE NASC.** 21/03/1979
NACIONALIDADE: BRASILEIRA **ESTADO CIVIL:** CASADA **PROFISSÃO:** EMPRESÁRIA
RG: 27.601.293-8 **SSP/SP emissão –** 14/04/2015 **CPF:** 277.277.558-50
DOMICÍLIO: R. ARY VILELA MARTINS, 294 HABIANA - ARAÇATUBA/SP
TELEFONE/FAX: 18 – 3621 2782 **CEP:** 16052-900 **E-MAIL:**
licitacao2@kcrequipamentos.com.br

Araçatuba, (SP), 19 de junho de 2024.

M.K.R. COMÉRCIO DE EQUIPAMENTOS LTDA
KAREN CRISTIANE RIBEIRO STANICHESKI
CARGO: PROCURADORA/REPRESENTANTE LEGAL
CPF: 277.277.558-50 **RG:** 27.601.293-8 **SSP/SP**

KAREN
CRISTIANE
RIBEIRO
STANICHESKI:
27727755850

Assinado de forma
digital por KAREN
CRISTIANE RIBEIRO
STANICHESKI:2772
7755850
Dados: 2024.06.19
13:30:09 -03'00'



Balança LD230 Baby

Catálogo Técnico

A solução de pesagem perfeita para hospitais, clínicas e consultórios médicos



A Líder Balanças foca seus esforços para produzir soluções em pesagem para suprir as necessidades de seus clientes. Com isso desenvolveu a linha LD230 Baby que possui tecnologia inovadora que agrega agilidade, praticidade e confiabilidade nos processos de pesagem pediátricos. Amplie e melhore a rotina de sua empresa com a nossa balança LD230 Baby.

A balança pediátrica LD230 Baby, garante recursos confiáveis para a pesagem de bebês sendo um equipamento de fácil operação. A balança possui bateria interna, permite a impressão de etiquetas com as informações de peso, conta com a possibilidade de interligação com programas de controle de peso através de protocolos de comunicação RS232 com o computador, além de possuir uma gama de diversas funções desenvolvidas para agilizar o processo de pesagem.

Otimize o potencial de seus funcionários e melhore os processos de sua empresa através da linha LD230 Baby da Líder Balanças.



Praticidade de uso;
Facilidade de instalação e operação.

Compacta;
Comodidade para transporte e locomoção por possuir um modelo leve e compacto.

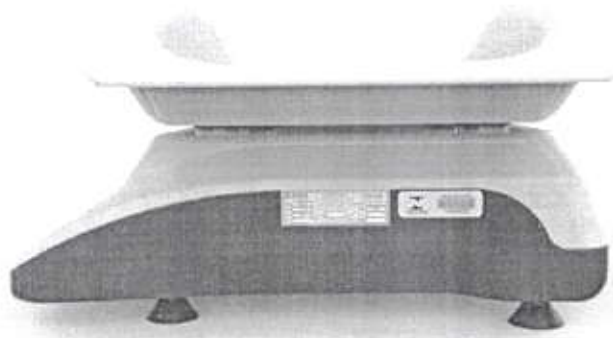


Simplicidade;
Robustez e baixo custo de manutenção, além de contar com assistência técnica especializada em todo o Brasil.

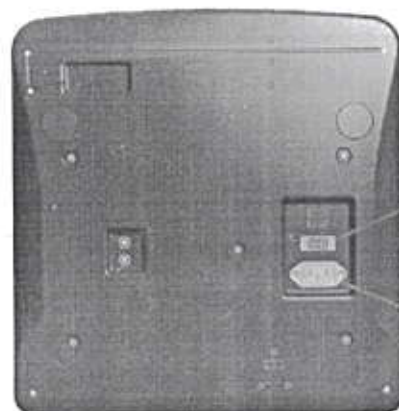
Vista Frontal *LD230 Baby*



Vista Lateral



Conexões Externas



Conector BD9

Conector de energia universal
(90 a 240 Vca e 50/60 hz 3 pinos)



Linha LD230 Baby

A linha LD230 Baby alia tecnologia de ponta, praticidade, simplicidade e robustez, sendo um sistema eletrônico destinado a operações de pesagem pediátrica em hospitais, clínicas, consultórios médicos, creches e afins.

Principais Características

A balança pediátrica LD230 Baby garante recursos confiáveis para pesagem de bebês, é de fácil operação, possui bateria interna e conta com funções como:

- Diversos tipos de tara;
- Correção automática de zero;
- Correção de zero ao ligar;
- 5 tipos de filtros digitais;
- Comunicação serial com o computador;
- Backlight inteligente;
- Concha anatômica em polipropileno, anti-germes, totalmente higienizável e atóxica;
- Régua antropométrica gravada diretamente na cuba;
- Almofada acolchoada (opcional)
- Tempo para desligar automaticamente;
- Etiqueta de Impressão do peso.

Características Técnicas

- Bateria interna;
- Tensão de alimentação: 90 a 240 Vca estável;
- Frequência de alimentação: 50/60 Hz +/- 1 Hz;
- Backlight;
- Display de Cristal líquido com 6 dígitos e com dígito de 14 mm de altura
- Saída para impressora etiquetadora térmica P560;
- Este produto foi desenvolvido conforme a portaria 236/94 do INMETRO para classe III.
- Tamanho da embalagem: 61 x 36 x 27,5 cm;
- Peso da embalagem: 5,5 kg;
- Capacidades e divisões:

Carga Máxima (Max)	Valor de Divisão Real (d)	Carga Máxima (Min)	Número de Valores de Divisão de Verificação (n)=Max/e	Dimensões do Dispositivo Receptor de Carga
6kg	2g	40g	3000	600x350mm
10kg	2g	40g	5000	600x350mm
10kg	5g	100g	2000	600x350mm
15kg	5g	100g	3000	600x350mm

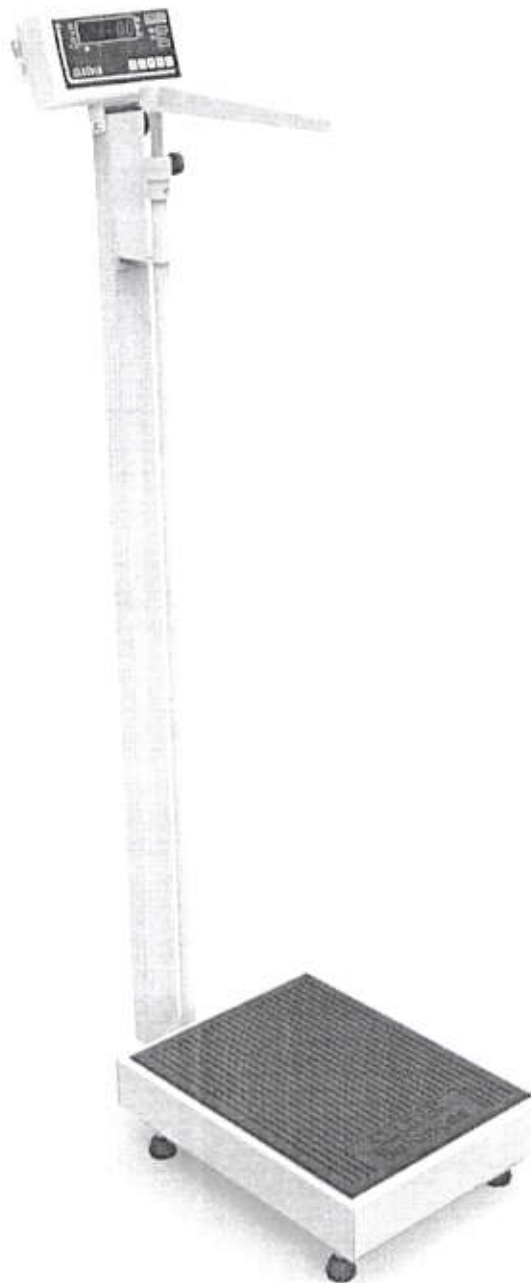


Imagem meramente ilustrativa.

A Líder Balanças traz a linha P150C/P180C/P200C/P300C, a qual é composta de balança digital e antropômetro, um produto de alta tecnologia, excelente qualidade e confiabilidade, além de possuir grande facilidade de uso e precisão. Nosso produto foi criado obedecendo as mais rigorosas normas técnicas e está aliado a uma experiência no mercado de mais de seis décadas, dedicadas exclusivamente à medição de massa e aplicadas à satisfação das necessidades de nossos clientes.

As balanças P150C/P180C/P200C/P300C são compostas por um sistema eletrônico dedicado a operações de pesagem. A medição de altura é realizada através de régua antropométrica, indicada para uso em pessoas, sendo de fabricação totalmente nacional. Ela é ideal para ser utilizada em clínicas médicas, farmácias, drogarias, hospitais, academias, residências, etc.

É um equipamento construído com, célula de carga central, com 5 limitadores de proteção contra sobrecarga podendo chegar até 150% da capacidade sem danos ao sensor, o sistema conta com correção automática de temperatura, inibindo totalmente possíveis erros na medição. É um produto fabricado em aço carbono, equipada com pés de borracha ajustáveis ao solo, display de LED vermelho ou LCD de fácil leitura, 6 dígitos e 14,2mm estão presentes inúmeros recursos de software totalmente configuráveis.

P150C/P180C/P200C/P300C balança antropométrica, para 150 a 300kg

Principais benefícios

- Facilidade de instalação e operação;
- Sistema de medida de peso central que minimiza o erro de canto e a variação de peso com a temperatura;
- Simplicidade, robustez e baixo custo de manutenção;
- Baixo consumo de energia;
- Assistência técnica em todo o Brasil;

Este produto foi desenvolvido sob um rigoroso critério de precisão, conforme Portaria 236/94 do INMETRO e foi projetado para acelerar o ritmo e desempenho de trabalhos com cuidados de animais em consultórios, clínicas e haras, com absoluta segurança e confiabilidade, podendo atender a todas as demandas e necessidades, possuindo ainda diversas funções automáticas, as quais agilizam ainda mais os processos, tornando as tarefas do dia a dia mais rápidas e precisas.

Especificações Gerais

Classe de exatidão	Classe III, conforme portaria 236/94 do INMETRO.	
Divisão mínima	50 a 100g	
Capacidade	Modelo P150C	150kg;
	Modelo P180C	180kg;
	Modelo P200C	200kg;
	Modelo P300C	300kg;
Display	Tipo Led	6 dígitos, 7 segmentos mais ponto decimal.
	Dimensões do dígito	14,2mm x 9,8mm;
	Tipo LCD* (liquid cristal display)	6 dígitos, 7 segmentos mais ponto decimal.
	Dimensões do dígito	15mm x 7,0mm;
Indicador	Com acabamento em ABS ou aço inoxidável*, com as seguintes dimensões: A 95 x L 185 x P 47 (Versão em ABS) A 93 x L 182 x P 47 (Versão em aço inoxidável*) A = Altura, L = Largura e P = Profundidade.	
Acabamento/Estrutura	Fabricada em aço carbono ou em aço inoxidável* 304 com piso em borracha antiderrapante, sistema de controle (terminal) em ABS ou aço inoxidável* 304, possuindo ainda a régua antropométrica com escala de 1,00m a 2,10m, conforme detalhes abaixo, podendo ainda ser personalizada conforme as necessidades dos clientes.	
	Indicador	Com acabamento em ABS ou aço inoxidável* 304, com as seguintes dimensões: A 95 x L 185 x P 47 (Versão em ABS) A 93 x L 182 x P 47 (Versão em aço inoxidável*) A = Altura, L = Largura e P = Profundidade.
	Teclado	Membrana com 4 teclas de fácil digitação, resistência mecânica > 1.000.000 toques por tecla + tecla/botão liga-desliga.
	Coluna*	Coluna com 1m* de comprimento.
	Base	A 120 x L 300 x P 400 até A 120 x L 500 x P 600 (em aço carbono ou inoxidável* 304); A = Altura, L = Largura e P = Profundidade. Nota: Conforme a tabela de dimensões no final deste folder, sendo que outras medidas podem ser feitas de acordo com a solicitação e necessidades do cliente.
	Plataforma	A plataforma de pesagem é feita em PP (polipropileno), porém, pode ser aço carbono* ou aço inoxidável* 304, todas com piso em borracha antiderrapante.
	Braço antropométrico	Em PP (polipropileno).
	Régua antropométrica	Em aço carbono ou alumínio*.
	Pintura	Quando com partes em aço carbono, com pintura na cor branca sem textura ou pintura eletrostática na cor cinza* claro (texturizada). Demais cores ou personalizações no produto podem ser feitas sob consulta.
	Pés	Pés com sistema de regulagem de altura, visando um perfeito nivelamento do produto.
Grau de Proteção	IP40 (NBR6146).	
Alimentação	Alimentação universal (90 ~ 240Vca, 50/60Hz), consumo de 1,5W. Alimentação com bateria* (consumo de 7W, durante o carregamento), consultar a fabricação.	
Bateria*	Bateria interna de 3,6V @ com autonomia de bateria de 50 horas.	
Condições ambientais	Temperatura de operação	-10° ~ 50°C
	Umidade relativa do ar	10% ~ 95% sem condensação
Peso total	30kg;	
Altura total do conjunto	1300mm (1,30m), com o braço antropométrico recolhido.	
Indicações	Zero, líquido, bateria* e valor medido.	
Aprovação	Lacre de segurança emitido pelo INMETRO.	

* Itens opcionais e fornecidos conforme as necessidades do cliente.



Características de Software e Funções

Manutenção de Zero	Auto Zero ao ligar
Sistema de pesagem	Possui o sistema de medida de peso central, o qual minimiza o erro de canto e variações de peso com a variação da temperatura.
Função mamãe bebê	Com esta função, o primeiro peso a subir na balança é zerado e o indicador de TARA fica ligado, assim que o segundo peso "entra" na pesagem o mesmo passa a ser exibido no display, sendo o processo reiniciado assim que o peso total é removido da balança.
Sobrepeso	Indicação de sobrecarga, quando o peso estiver acima da capacidade máxima calibrada mais nove divisões.
Subpeso	Indicação de subcarga, quando o peso estiver abaixo da capacidade máxima negativa calibrada, o display irá indicar subcarga.
Som do painel*	Função configurável*, que permite habilitar ou não o som emitido ao serem pressionadas as teclas do painel.
Tara	Possui as funções de Tara manual e automática.
Tipo de operação	Pesagem contínua ou Tara automática.

Itens Opcionais

Display	Tipo LED na montagem convencional, com possibilidade de montagem em LCD (sob consulta).
Indicador	Com possibilidade de montagem em aço inoxidável 304, com a possibilidade de montagem com outros tipos de aço inox (sob consulta), conforme as necessidades do cliente.
Base	Com possibilidade de montagem em aço inoxidável 304, com a possibilidade de montagem com outros tipos de aço inox (sob consulta), conforme as necessidades do cliente.
Réguas antropométrica	Com possibilidade de montagem em alumínio.
Plataforma	Com possibilidade de montagem em aço carbono ou em aço inoxidável 304, com a possibilidade de montagem com outros tipos de aço inox (sob consulta), conforme as necessidades do cliente.
Coluna	Com tamanho disponível de 1,0m, devido a utilização da régua antropométrica o dimensional da coluna não pode ser inferior;
Som do painel	Esta função é opcional com a utilização do indicador LD1050, no LD2051 é padrão;
Bateria	O produto pode ser montado com bateria interna para alimentação.
Capacidades	150kg, 180kg, 200kg e 300kg;

Sistema de entrada e medição

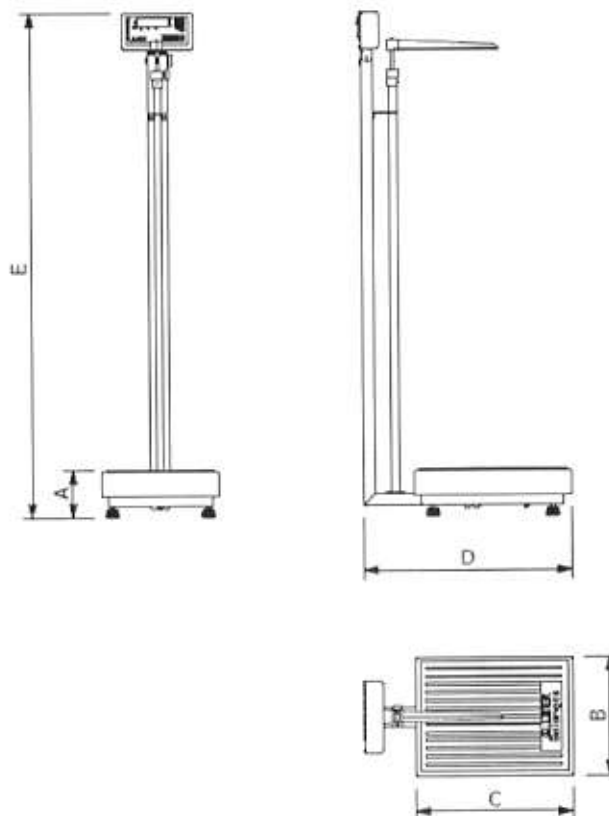
Células	Sistema de trabalho Compressão Grau de proteção IP66 Nota: uma célula de carga;
Tipo	Resistiva, 1, 2 e 3mV/V e 35 a 2000 ohms.

Principais aplicações, carga da bateria e observações de uso

Pesagem	Pesagem e medição de pessoas em clínicas médicas, academias, farmácias, drogarias, hospitais, residências, etc.
Carga da bateria	Os modelos de balanças que estiverem equipados com bateria interna no indicador, requerem um tempo de carga para a bateria de 6:00h. Neste período, a balança pode ou não estar ligada (com display aceso ou realizando pesagens), porém, deve estar conectada a tomada da rede de energia elétrica, o que garantirá o carregamento da bateria neste período.
Observações de uso	Para que o produto funcione corretamente, verifique todos os detalhes contidos nestas informações técnicas. Não deve haver nada encostado na parte inferior da balança nem em sua superfície durante a pesagem. Mantenha-a sempre limpa, evitando lugares úmidos, calor excessivo e produtos químicos. Recomendamos também nunca utilizar abrasivos, produtos corrosivos ou qualquer tipo de solvente químico para a limpeza do conjunto, pois isto poderá danificar o seu produto. Para limpá-la use pano umedecido e sabão neutro. Em caso de dúvidas, sempre consulte a nossa equipe técnica para auxiliá-lo.
NOTA:	A régua antropométrica não é aferida pelo INMETRO. O INMETRO verifica e lacra o sistema de medição de peso.

O produto não pode ser utilizado em ambientes com atmosferas explosivas e/ou inflamáveis e também não deve ser instalado em outros ambientes que estejam fora de suas especificações nominais contidas neste folder ou manual do produto. Nunca deixe um peso sobre a plataforma da balança, quando a mesma não estiver sendo utilizada. O teclado foi desenhado e projetado para ser pressionado com os dedos, não devendo ser pressionado de outras formas, sendo que sua vida útil diminui drasticamente se for pressionado com objetos metálicos e/ou pontiagudos, desta forma, evite o mau uso de seu equipamento.

Dimensional e capacidades detalhado



Dimensões (cm)	Dimensões da plataforma					Peso (kg)	Capacidade e divisão mínimas			
	A (mm)	B (mm)	C (mm)	D (mm)	E (mm)		150kg (div 50g)	180kg (div 50g)	200kg (div 50g)	300kg (div 100g)
30 x 40	120	300	400	540	1300	16	X	X	X	X
34 x 40	120	340	400	540	1300	17	X	X	X	X
40 x 40	120	400	400	540	1300	19	X	X	X	X
40 x 50	120	400	500	640	1300	21	X	X	X	X
40 x 60	120	400	600	740	1300	23	X	X	X	X
44 x 60	120	440	600	740	1300	24	X	X	X	X
50 x 60	120	500	600	740	1300	26	X	X	X	X

Outras dimensões e capacidades sob consulta.

Obs: O presente catálogo não comporta todas as possibilidades e especificações disponíveis do produto, sendo que há outras possibilidades, especificações especiais, alterações de acessórios e personalização sob consulta.

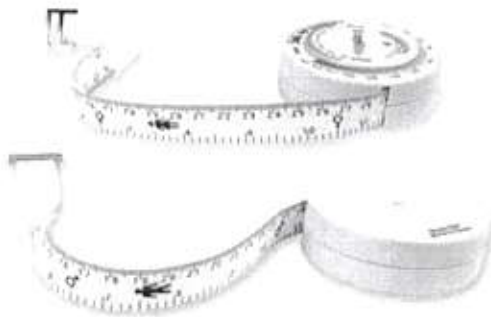
Garantia

Garantia de 12 meses, conforme termo existente na proposta comercial.

Não rompa o lacre nem abra a sua balança. Você poderá pôr em risco o seu funcionamento e perder a garantia Líder Balanças, além de poder sofrer multa e interdição pelo órgão fiscalizador metrológico – IPEM / INMETRO;

Detalhes técnicos sobre o produto podem ser obtidos diretamente no site da Líder Balanças, em: <http://www.liderbalancas.com.br>, ou através do e-mail: lider@liderbalancas.com.br.

Trena Antropométrica Fita Métrica Corporal para avaliação física de 2 mts disco de IMC FITMETRIA



Informações do Produto

Trena Antropométrica Fita Métrica Corporal para avaliação física de 2 mts disco de IMC FITMETRIA

Trena antropométrica especialmente desenvolvida para acompanhamento da circunferência abdominal do homem e da mulher. Possui indicação visual, nas cores branco, verde e vermelho, possibilitando a imediata visualização das medidas que podem trazer riscos a saúde. De um lado da fita temos a indicação da faixa de risco para os homens e do outro, das mulheres.

Fita métrica produzida em fibra de vidro maleável e inelástica (não estica), com 2 metros de comprimento para medições das circunferências do corpo, com medidas rápidas e precisas. Corpo produzido em plástico ABS composto por um disco de IMC, tendo como princípio um círculo independente e giratório, onde através das variáveis peso e altura, determina-se o Índice de Massa Corporal. Possui retração automática e trava ao utilizar a fita, voltando ao interior da base pressionando-se o botão central.

É um excelente instrumento para medidas antropométricas, para acompanhamento da evolução de atletas, alunos de academias e escolas, possibilitando ao profissional de educação física e ou nutrição registrar de maneira fácil e segura as medidas corporais para avaliação física.

Especificação Técnica:

- Escala em centímetros nos dois lados da fita,
- Própria para medição de circunferências;



B520 em plataforma lisa



B520 em plataforma com roletes

Imagens meramente ilustrativas

Série de balanças B520, balança com indicador em ABS e montagem opcional com roletes.

A Líder Balanças apresenta sua linha de balanças B520, um produto robusto desenvolvido para trabalhos precisos. As balanças da série B520, são equipadas com um terminal indicador digital LD1050 (padrão) ou LD251, ambos de excelente qualidade e confiabilidade insuperável, além de possuir grande facilidade de uso e precisão nas operações de pesagens. São balanças fabricadas com alta tecnologia, sendo projetadas obedecendo as mais rigorosas normas técnicas, fazendo assim da série B520 um produto extremamente competitivo, apresentando muitas vantagens e recursos indispensáveis no processo produtivo.

As balanças B520 são equipamentos construídos com modelos de célula de carga central. Possuem 5 limitadores de proteção contra sobrecarga podendo exceder até 150% de sua capacidade sem danos ao sensor. O sistema conta com correção automática de temperatura, inibindo totalmente possíveis erros nas medições.

São balanças fabricadas em aço carbono ou aço inoxidável, equipado com pés ajustáveis, display de LED vermelho com 6 dígitos ou LCD STN de fácil leitura, com 14mm. Nelas estão presentes inúmeros recursos de software totalmente configuráveis, com alimentação universal e um baixo consumo de energia. Suas dimensões de plataforma variam entre 400mm x 500mm até 700mm x 800mm. O modelo da série ainda possui o diferencial de poder ser montado com roletes em sua superfície de pesagem, facilitando assim o deslocamento do peso sobre a plataforma, o que lhe confere a capacidade de ser montada em sistemas de pesagem com esteiras.

A série B520 é um sistema eletrônico dedicado a operações de pesagens, de fabricação nacional, com capacidade entre 100 kg a 300 kg de acordo com a necessidade do cliente. Podem ser fabricadas com estrutura em aço carbono ou aço inoxidável ideal, para ser utilizadas em lojas, feiras, frigoríficos, armazéns, indústrias, mercados, etc.

Principais benefícios

- Simplicidade, robustez, maior resistência a cargas pesadas;
- Perfil ultra baixo, facilidade de instalação e operação;
- Alta tecnologia aliada a um excelente custo/benefício;
- Possibilidade de interligação à sistemas automatizados: etiquetadores, impressores, PC, redes dedicadas;
- Assistência técnica autorizada e especializada em todo o Brasil;

Este produto foi desenvolvido sob um rigoroso critério de precisão, em conformidade com a Portaria 236/94 do INMETRO e foi projetado para garantir um desempenho de trabalhos pesados na indústria e comércio, com absoluta segurança e confiabilidade, podendo atender a todas as demandas e necessidades, possuindo ainda diversas funções automáticas, as quais agilizam ainda mais os processos produtivos, tornando as tarefas do dia a dia mais eficientes e precisas.

Especificações Gerais	
Classe de exatidão	III, conforme portaria 236/94 do INMETRO.
Número de divisões	O indicador pode contar com até 10.000 divisões.
Capacidade nominal	100kg, 150kg, 200kg, 300kg e outras possibilidades de capacidade sob consulta (ver tabela de capacidades no final deste documento);
Display	Tipo LED 6 dígitos, 7 segmentos + ponto decimal (cor vermelha). Dimensões do dígito 14,2mm x 9,8mm; Com função de redução do brilho do display apenas para os modelos com display a LED. Tipo LCD STN..... 6 dígitos, 14 segmentos + ponto decimal. Dimensões do dígito 14,0mm x 7,0mm;
Teclado	Membrana com 5 teclas de fácil digitação, resistência mecânica > 1.000.000 de toques por tecla.
Acabamento/Estrutura	Plataforma em aço carbono ou em aço inoxidável* 304. Terminal (indicador) em ABS ou em aço inoxidável* 304. Roletes* em aço carbono ou em aço inoxidável*304. (Além do tipo de material, a montagem dos roletes também é opcional. Observe nos desenhos detalhados no final deste folder que devido a possibilidade de montagem desta estrutura, toda a altura e conseqüentemente o peso do produto final também vai variar conforme o modelo desejado). Ainda é possível adquirir o produto com o opcional de coluna* para o indicador em aço carbono ou em aço inoxidável AISI 304.
Grau de Proteção	IP50 ou IP65* (NBR6146)
Alimentação	A universal (90 a 240Vca e 50/60Hz), 8 ~ 30Vdc* ou ainda bateria interna recarregável de lítio-íon com 3,2Vdc @ 2200mA/h;
Cabo de força	Com 1,5m de comprimento, conforme NBR14136, com 2 pinos para produto com gabinete em ABS e 3 pinos para o produto com gabinetes em aço inoxidável.
Consumo	2,5W no modelo padrão e 7W no modelo com bateria quando a mesma estiver sob carga;
Autonomia da bateria*	Autonomia de 30 horas;
Cabo de medição	Cabo entre a base e o indicador com 1,5m de comprimento;
Peso	Conforme detalhado na parte de dimensional deste produto (final deste folder);
Condições ambientais	Temperatura de operação -10° ~ 50°C Humidade relativa do ar 10% ~ 95% sem condensação
Indicações	Peso, zero, líquido e bateria*.
Dimensões	Com diversas possibilidades de tamanhos diferentes, possuindo plataformas desde 300 x 400mm até 700 x 800mm, verifique o desejado nas dimensões detalhadas do produto no final deste folder.
Regulagem de altura	Pés com sistema de regulagem de altura para um perfeito nivelamento do produto.
Aprovação	Lacre de segurança emitido pelo INMETRO.

Características de Software e Funções

Manutenção de Zero	Auto Zero ao ligar Possui também a função que realiza pequenas correções para evitar flutuações de zero.
Filtros	Filtro digital ajustável, permitindo uma indicação estável de peso.
Contagem*	Permite a contagem de peças por amostragem ou peso, possuindo também a função de totalização de pesos/peças e armazenamento da última indicação em caso de falta de energia.
Configurável	Totalmente configurável, via teclado do produto.
Sobrepeso	Indicação de sobrecarga, quando o peso estiver acima da capacidade máxima calibrada mais nove divisões.
Subpeso	Indicação de subcarga, quando o peso estiver abaixo da capacidade máxima negativa calibrada, o display irá indicar subcarga.
Tara	Possui as funções de tara manual, automática, semi-automática, sucessiva e limpeza manual de tara.
Mensagens de erro	O indicador pode apresentar mensagens de erro, o que facilita muito o operador na solução de problemas ao realizar pesagens.
Associação*	A função de associação permite uma associação entre o nome de produto e código digitado (utilizado na impressão).
Controle de usuários*	Permite o controle de usuários, com um número e senha, para controle do indicador.
Data e hora	Armazenamento de data e hora através de uma bateria interna de longa duração.
Som do painel*	Função configurável*, que permite habilitar ou não o som emitido ao serem pressionadas as teclas do painel.

*Itens opcionais e fornecidos conforme as necessidades do cliente

Comunicação e impressão					
Comunicação	Pode se comunicar ou enviar dados ao PC, display remoto e impressora;				
Portas	RS232, RS422*, RS485* e Ethernet* (10/100Mbps); Velocidade, Stop bit e paridade, todas configuráveis;				
Impressoras	Possui modelos de impressão ajustáveis, bem como quantidade de impressões configuráveis e sistema automático de impressão. Possibilita a utilização com as impressoras: <table border="0" style="margin-left: 20px;"> <tr> <td>Lider P560 e P580</td> </tr> <tr> <td>Argox OS-214 Plus</td> </tr> <tr> <td>Epson TM-T20 Serial</td> </tr> <tr> <td>LX300/LX350</td> </tr> </table> Para a impressão de código de barras, sugerimos a utilização do modelo LD2051 e impressora P580. Nota: Quando o produto possuir o indicador LD1050, o mesmo não poderá utilizar a impressora P580, devido à falta de compatibilidade entre os produtos.	Lider P560 e P580	Argox OS-214 Plus	Epson TM-T20 Serial	LX300/LX350
Lider P560 e P580					
Argox OS-214 Plus					
Epson TM-T20 Serial					
LX300/LX350					
Conexão extra*	Pode ainda ser conectada via serial ao Display remoto* LD400 (com dígitos de 65mm), o qual permite boa visibilidade, mesmo com interferência solar.				

*Itens opcionais e fornecidos conforme as necessidades do cliente

*** Itens opcionais**

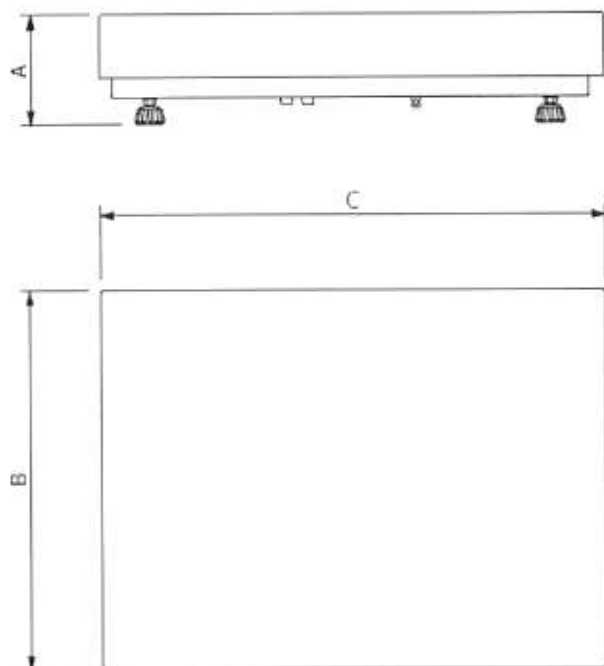
Gabinete e Estrutura	Em aço inoxidável 304 ou outro tipo de aço inoxidável (sob consulta);
Suporte do indicador	Tipo coluna (pedestal);
Estrutura de roletes	Produto com a estrutura de roletes em aço carbono ou em aço inoxidável 304;
Grau de proteção	IP65 (NBR6146);
Contagem de peças	Com a utilização do terminal LD2051;
Portas de comunicação	RS422, RS485 e Ethernet (10/100Mbps);
Alimentação	8 ~ 30Vdc e/ou alimentação por bateria;
Função de associação	É possível, com a utilização do terminal LD2051;
Função de controle de usuários	É possível, com a utilização do terminal LD2051;
Som do painel	Esta função é opcional com a utilização do indicador LD1050, no LD2051 é padrão;
Indicações	Indicações de bateria e RF, somente para os modelos com as respectivas funções;
Dimensional e capacidades	Em caso de necessidade, podem ser fabricadas outras capacidades e/ou dimensões;

Principais aplicações, carga da bateria e observações de uso

Pesagem	Pesagem de materiais em lojas, feiras, armazéns, indústrias, mercados, açougues, etc.
Contagem* de peças	Com os recursos da LD2051, é possível contar através do peso de uma amostra, ou da inserção do valor de peso diretamente no display do produto, totalizando peso/peças de uma forma rápida, fácil e confiável.
Carga da bateria	Os modelos de balanças que estiverem equipados com bateria interna no indicador, requerem um tempo de carga para a bateria de 6:00h. Neste período, a balança pode ou não estar ligada (com display aceso ou realizando pesagens), porém, deve estar conectada a tomada da rede de energia elétrica, o que garantirá o carregamento da bateria neste período.
Observações de uso	Para que o produto funcione corretamente, verifique todos os detalhes contidos nestas informações técnicas. Não deve haver nada encostado na parte inferior da balança nem em sua superfície durante a pesagem. Mantenha-a sempre limpa, evitando lugares úmidos, calor excessivo e produtos químicos. Recomendamos também nunca utilizar abrasivos, produtos corrosivos ou qualquer tipo de solvente químico para a limpeza do conjunto, pois isto poderá danificar o seu produto. Para limpá-la use pano umedecido e sabão neutro. Em caso de dúvidas, sempre consulte a nossa equipe técnica para auxiliá-lo.

O produto não pode ser utilizado em ambientes com atmosferas explosivas e/ou inflamáveis e também não deve ser instalado em outros ambientes que estejam fora de suas especificações nominais contidas neste folder ou manual do produto. O teclado foi desenhado e projetado para ser pressionado com os dedos, não devendo ser pressionado de outras formas, sendo que sua vida útil diminui drasticamente se for pressionado com objetos metálicos e/ou pontiagudos. Nunca deixe um peso sob a plataforma da balança, quando a mesma não estiver sendo utilizada. Evite o mau uso de seu produto.

Tabela de capacidades e dimensional detalhado do produto (para o modelo sem roletes)



A estrutura poderá ser solicitada em:

- Aço carbono com indicador em ABS;
- Total em aço inoxidável 304;
- Misto (em aço inox com indicador em ABS);
- Com outros tipos de aço, conforme as necessidades do cliente;

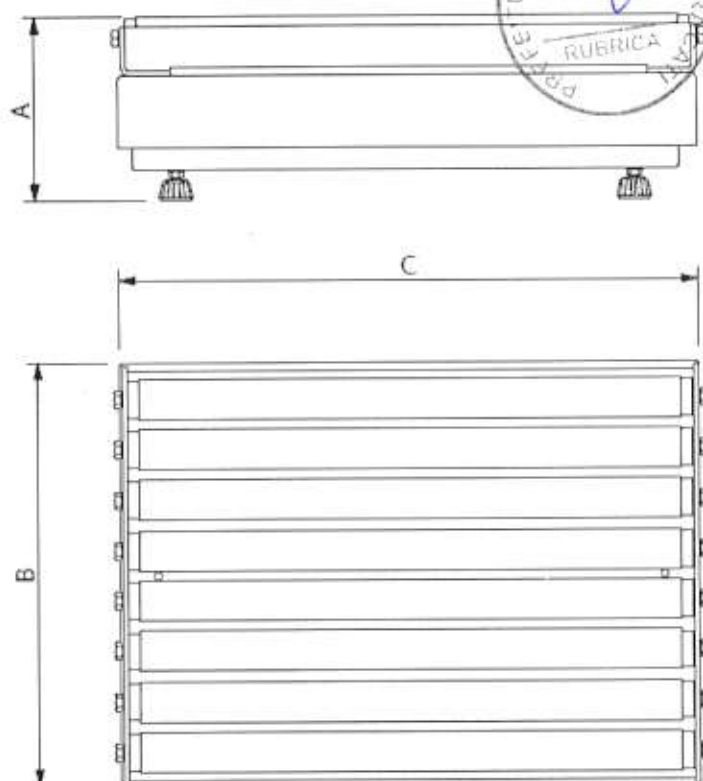


Dimensões	Tabela de dimensões				Capacidade e divisão mínimas			
	A (mm)	B (mm)	C (mm)	Peso (kg)	100kg (div 20g)	150kg (div 50g)	200kg (div 50g)	300kg (div 50g)
30 x 40	130	300	400	6	x	x	x	x
40 x 50	130	400	500	9,00	X	X	X	X
44 x 50	130	440	500	10,00	X	X	X	X
44 x 60	130	440	600	12,00	X	X	X	X
50 x 60	130	500	600	13,00	X	X	X	X
60 x 70	130	600	700	15,00	X	X	X	X
70 x 80	130	700	800	18,00	X	X	X	X

Outras dimensões e capacidades, sob consulta.

Obs: O presente catálogo não comporta todas as possibilidades e especificações disponíveis do produto, sendo que há outras possibilidades, especificações especiais, alterações de acessórios e personalização sob consulta.

Tabela de capacidades e dimensional detalhado do produto (modelo com roletes)



A estrutura poderá ser solicitada em:

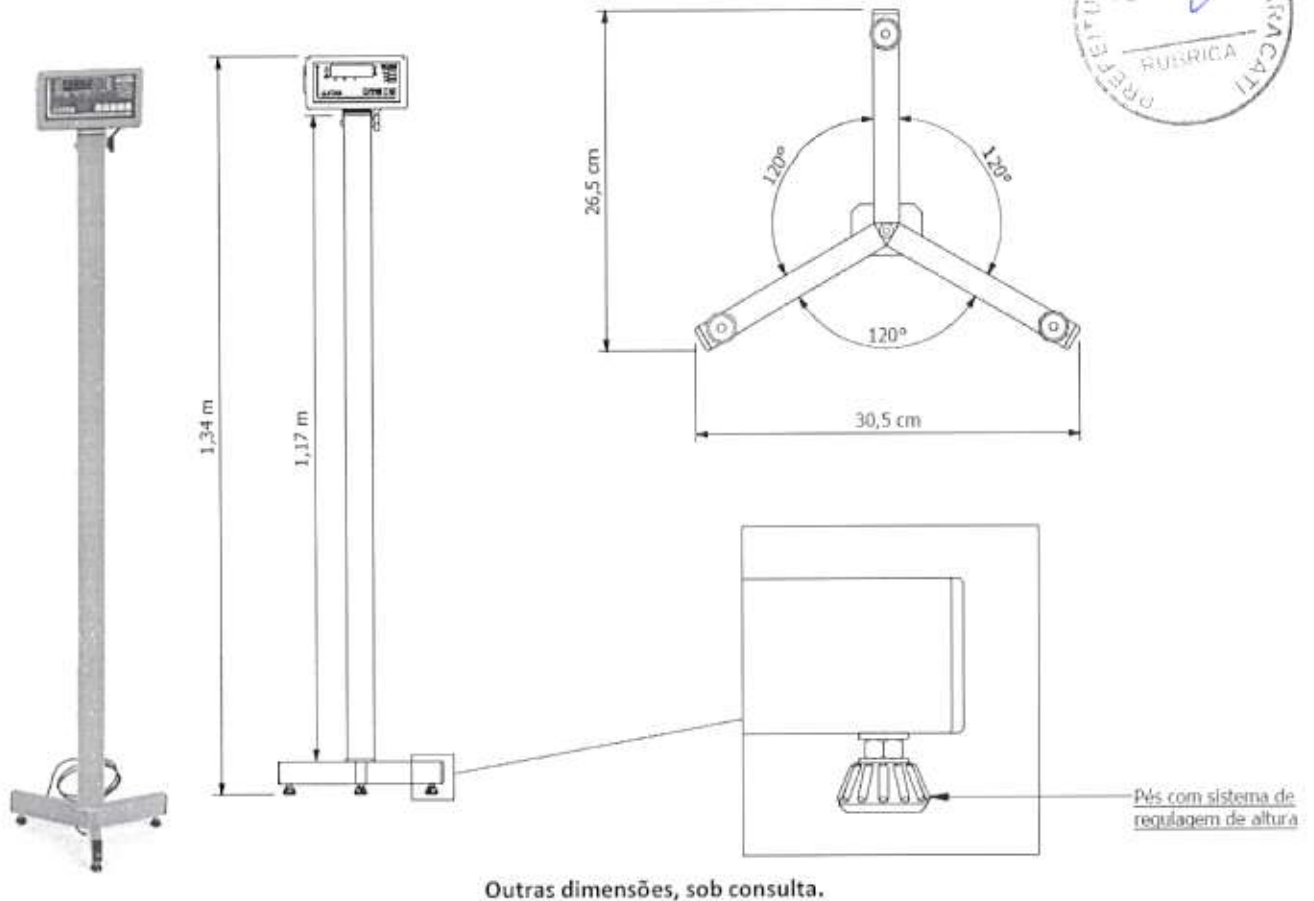
- Aço carbono com indicador em ABS;
- Total em aço inoxidável 304;
- Misto (em aço inox com indicador em ABS);
- Com outros tipos de aço, conforme as necessidades do cliente;

Dimensões (cm)	Tabela de dimensões				Capacidade e divisão mínimas			
	A (mm)	B (mm)	C (mm)	Peso (kg)	100kg (div 20g)	150kg (div 50g)	200kg (div 50g)	300kg (div 50g)
30 x 40	190	300	400	8	x	x	x	x
40 x 50	190	400	500	11,00	X	X	X	X
44 x 50	190	440	500	12,00	X	X	X	X
44 x 60	190	440	600	14,00	X	X	X	X
50 x 60	190	500	600	15,00	X	X	X	X
60 x 70	190	600	700	17,00	X	X	X	X
70 x 80	190	700	800	19,00	X	X	X	X

Outras dimensões e capacidades, sob consulta.

Obs: O presente catálogo não comporta todas as possibilidades e especificações disponíveis do produto, sendo que há outras possibilidades, especificações especiais, alterações de acessórios e personalização sob consulta.

Dimensional mecânico do suporte para indicador tipo coluna



Obs: O presente catálogo não comporta todas as possibilidades e especificações disponíveis do produto, sendo que há outras possibilidades, especificações especiais, alterações de acessórios e personalização sob consulta.

Tabela de capacidades e dimensional detalhado do produto (modelo com roletes)

Garantia de 12 meses, conforme termo existente na proposta comercial.

Detalhes técnicos sobre o produto podem ser obtidos diretamente no site da Lider Balanças, em: <http://www.liderbalancas.com.br>, ou através do e-mail: lider@liderbalancas.com.br.



Balança digital Glass 200 G-Tech



Controle o seu peso com resultados confiáveis e de um jeito muito mais prático e rápido com as balanças G-Tech.

Onde encontrar

Acesse o manual

Categorias: Balança digital, Balanças

CÓDIGO: BALGL200

Balança digital Glass 200 G-Tech



Controle o seu peso com resultados confiáveis e de um jeito muito mais prático e rápido com as balanças G-Tech.

Onde encontrar

Acesse o manual

Categorias: Balança digital, Balanças

CÓDIGO: BALGL200



Balança digital Glass 200 G-Tech



Controle o seu peso com resultados confiáveis e de um jeito muito mais prático e rápido com as balanças G-Tech.

[Onde encontrar](#)

[Acesse o manual](#)

Categorias: Balança digital, Balanças

CÓDIGO: BALGL200

Saiba mais sobre a Balança digital Glass 200 G-Tech



Design moderno



Plataforma em vidro temperado



Maxi-capacidade: até 200kg com divisões em 50g



Amplio display LCD de fácil visualização



Acionamento por toque





Indicador de baterias fracas



1 (um) ano de garantia

Produtos relacionados



Balança digital
Glass 11 G-Tech



Balança digital
com bioimpedância
Glass 7FW G-Tech



Balança digital
com bioimpedância
Glass Pro G-Tech



Balança digital Glass
10 G-Tech

Produtos relacionados



Balança digital
Glass 11 G-Tech



Balança digital
com bioimpedância
Glass 7FW G-Tech



Balança digital Glass 10 G-Tech



Acesse nosso blog e fique por dentro de dicas incríveis!

[Ir para o Blog da G-Tech >](#)

Acessar



Links úteis

- [Quem somos](#)
- [Perguntas frequentes](#)
- [Seja um representante](#)
- [Distribua nossos produtos](#)
- [Trabalhe conosco](#)
- [Portal B2B](#)

Produtos

- [Conheça a linha completa](#)
- [Manuais e softwares](#)
- [Encontre nossos produtos](#)
- [Assistência técnica](#)
- [Vendas para CNPJ](#)

Precisa de ajuda?

- [0800 0521600](#)
- [Atendimento online](#)
- [SAC pelo WhatsApp](#)

