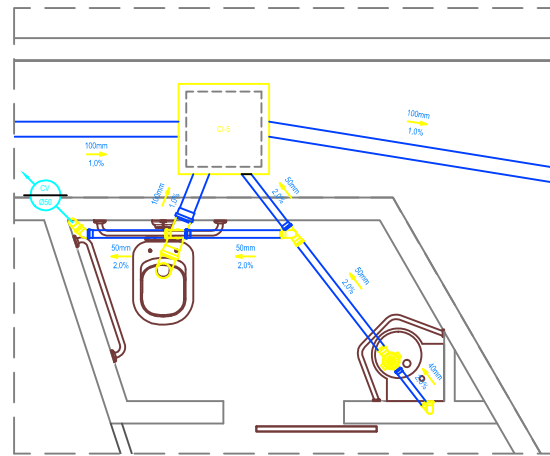
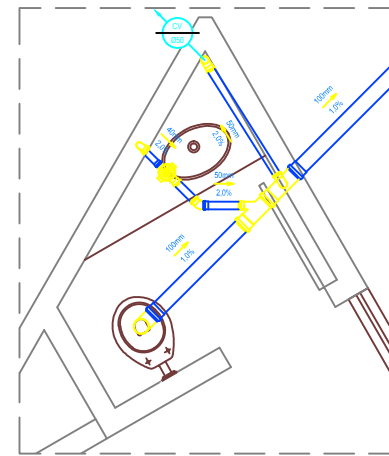


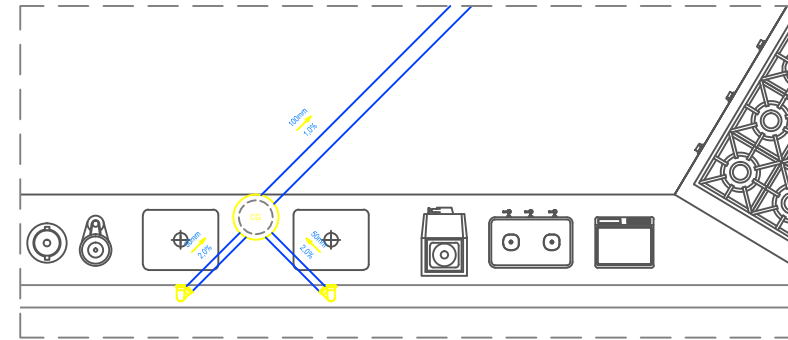
DETALHE SANITÁRIO 01
ESCALA: 1/25



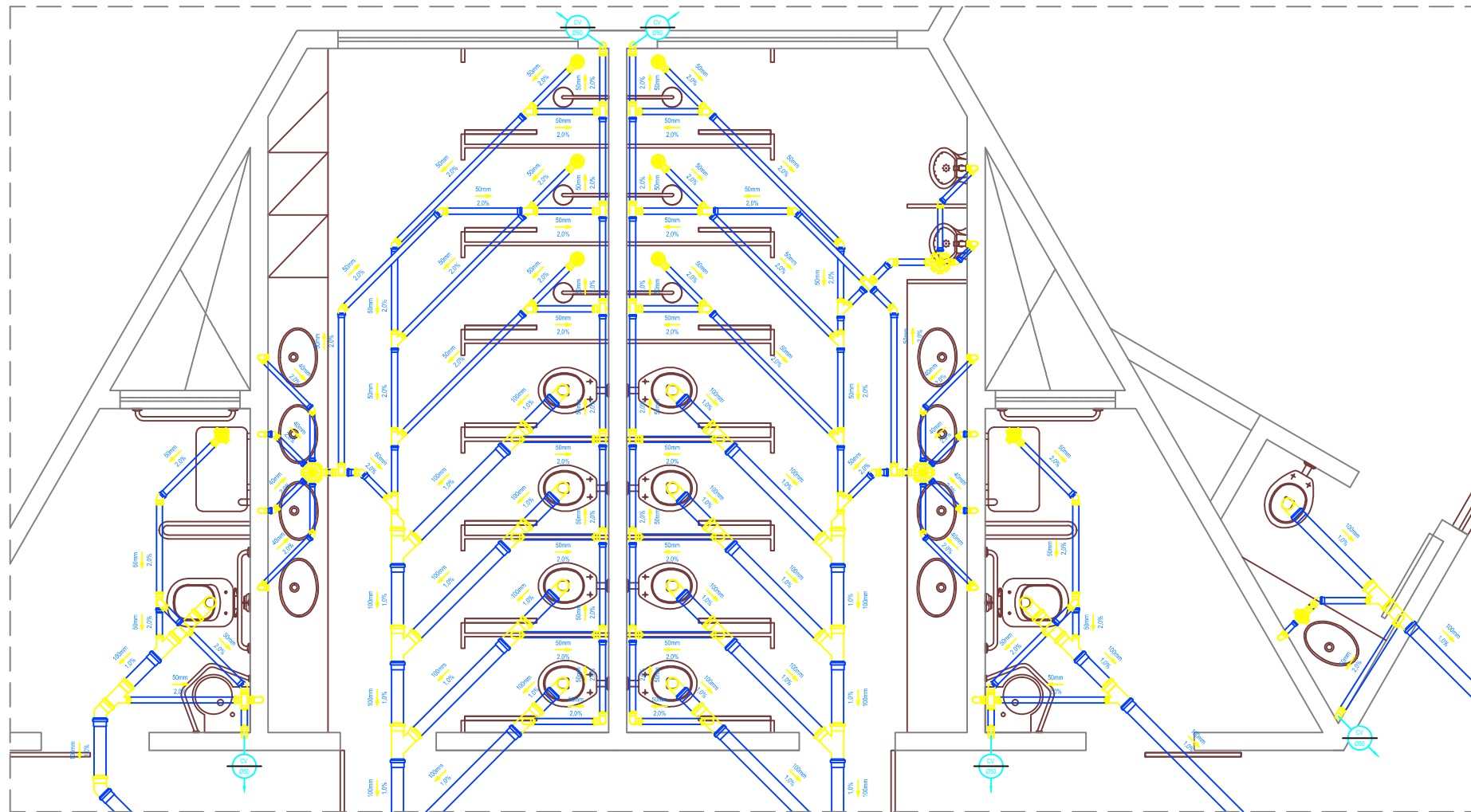
DETALHE SANITÁRIO 02
ESCALA: 1/25



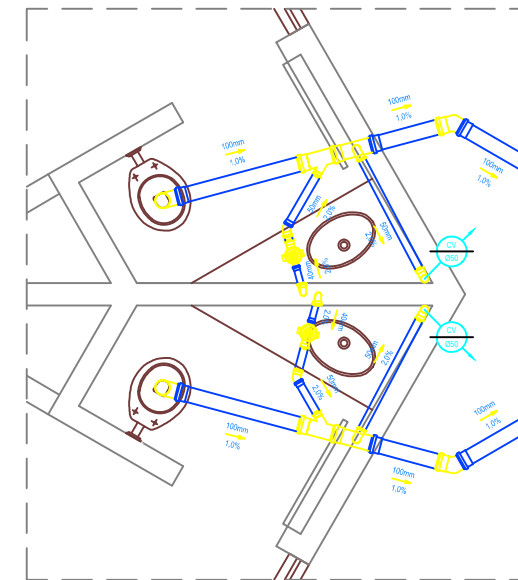
DETALHE SANITÁRIO 03
ESCALA: 1/25



DETALHE SANITÁRIO 06
ESCALA: 1/25



DETALHE SANITÁRIO 05
ESCALA: 1/25



DETALHE SANITÁRIO 04
ESCALA: 1/25

LEGENDA

- 50mm
- 100mm
- INDICAÇÃO DA BITOLA DO TUBO
- 0.0%
- INDICAÇÃO DO SENTIDO DE FLUXO DO TUBO
- INDICAÇÃO DA INCLINAÇÃO DO TUBO
- TUBO PVC
- JOELHO DE 90°
- JOELHO DE 45°
- TE
- JUNÇÃO SIMPLES
- JUNÇÃO INVERTIDA
- JUNÇÃO DUPLA
- REDUÇÃO EXCÊNTRICA
- RALO CÔNICO SFONADO
- CAIXA SFONADA 100x150x60
- CAIXA SFONADA 150x150x60
- GRELHA
- CAIXA DE INSPEÇÃO 60x60cm, COM PROFUNDIDADE MÁXIMA DE 100cm, EM ALVENARIA E TAMPA DE CONCRETO
- CAIXA DE GORDURA, CILÍNDRICA, DIÂMETRO INTERNO DE 30cm, PARTE SUBMERSA DO SEPTO DE 50cm, CAPACIDADE DE 18 LITROS, EM ALVENARIA E TAMPA DE CONCRETO
- COLUNA DE VENTILAÇÃO
- INDICAÇÃO DE COLUNA QUE PASSA, SOB E DEBÓRE RESPECTIVAMENTE

OBSERVAÇÃO

- 01. RAMAIS E COLUNAS DE ESGOTO: PVC PONTA E BOLSA COM ANEL DE BORRACHA.
- 02. PONTOS DE UTILIZAÇÃO: REDE DE ESGOTO: JOELHOS 90° SÉRIE NORMAL EM SISTEMA ELÁSTICO (RECEBER ANEL DE BORRACHA)
- 03. TUBULAÇÃO: REDE DE ESGOTO: TUBO PVC RÍGIDO SÉRIE NORMAL. JUNTAS EM SISTEMA SOLDÁVEL (ACETEM ADESIVO PLÁSTICO) PARA TRECHOS ATERRADOS NO PISO. COLUNAS EM PVC RÍGIDO TENDO PONTA E BOLSA COM ANEL DE BORRACHA.
- 04. INCLINAÇÕES MÍNIMAS: RAMAIS DE ESCURRIA E ESGOTO (DECLIVE): - 2.0% PARA TUBOS COM DIÂMETROS IGUAL OU INFERIOR A ø75mm - 1.0% PARA TUBOS COM DIÂMETROS IGUAL OU SUPERIOR A ø100mm - RAMAIS DE VENTILAÇÃO (ALCIVE): 1.0% PT. TUBOS C/ DIÂMETROS IGUAL OU INFERIOR A ø75mm.

REVISÕES

REV.	DATA	EMISSÃO INICIAL	DESCRIÇÃO
00	28/12/2017		

ASSINATURAS E APROVAÇÃO

PROJETA: LEONARDO SILVEIRA LIMA
ENGENHEIRO CIVIL - CRP: 081518/1967

GEO PAC RUA RICARDO CASTRO MACHADO, N° 861, SALA 03, BARRIO ENG. LUCIANO CAVALANTE (PORTALEZINHA), FONE: 81 3241 3141 (EMAIL: GEO.PAC@GEO.PAC.COM.BR)

PROJETA: LEONARDO SILVEIRA LIMA
EMPRESA: PREFEITURA MUNICIPAL DE ARACATI
OBJETO: CONSTRUÇÃO DA ESCOLA DE CANOA QUEBRADA
DETALHAMENTO: INSTALAÇÕES HIDROSSANITÁRIAS
DETALHES SANITÁRIOS