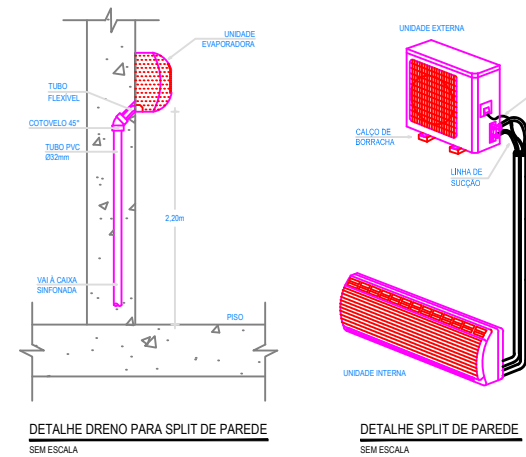


CLIMATIZAÇÃO  
ESCALA: 1/100

SPLIT HIGH WALL 24.000 BTU's	
<b>ESPECIFICAÇÕES</b>	
ALIMENTAÇÃO	VOLTAGEM / FASES / FREQUÊNCIA 220V / 1 / 60Hz
CAPACIDADE DE REFRIGERAÇÃO	24.000 BTU's (8.000 - 30.700 BTU's)
POTÊNCIA ELÉTRICA	2.302 W
<b>DIMENSÕES INTERNAS</b>	
ALURA / LARGURA / PROFUNDIDADE	300 / 900 / 228 mm
<b>DIMENSÕES EXTERNAS</b>	
ALURA / LARGURA / PROFUNDIDADE	830 / 900 / 330 mm
<b>PESO</b>	
UNID. INTERNA	14 Kg
UNID. EXTERNA	98 Kg
<b>CONEXÃO DE TUBULAÇÃO</b>	
LÍQUIDO	9,52 mm (3/8)
GÁS	15,88 mm (5/8)
<b>DÍAMETRO DE TUBULAÇÃO DE DRENO</b>	
UNID. INTERNA	16,0 mm
UNID. EXTERNA	20,0 mm
<b>COMPRIENTO MÍNIMO DA TUBULAÇÃO</b>	
	30 m
<b>DESENHO MÍNIMO DA TUBULAÇÃO (L.L. + U.E.)</b>	
	20 m
<b>REFRIGERANTE</b>	
	R410A

SPLIT TETO 36.000 BTU's	
<b>ESPECIFICAÇÕES</b>	
ALIMENTAÇÃO	VOLTAGEM / FASES / FREQUÊNCIA 220V / 1 / 60Hz
CAPACIDADE DE REFRIGERAÇÃO	36.000 BTU's (9.000 - 38.200 BTU's)
POTÊNCIA ELÉTRICA	2.902 W
<b>DIMENSÕES INTERNAS</b>	
ALURA / LARGURA / PROFUNDIDADE	240 / 1.000 / 700 mm
<b>DIMENSÕES EXTERNAS</b>	
ALURA / LARGURA / PROFUNDIDADE	830 / 900 / 330 mm
<b>PESO</b>	
UNID. INTERNA	48 Kg
UNID. EXTERNA	81 Kg
<b>CONEXÃO DE TUBULAÇÃO</b>	
LÍQUIDO	9,52 mm (3/8)
GÁS	15,88 mm (5/8)
<b>DÍAMETRO DE TUBULAÇÃO DE DRENO</b>	
UNID. INTERNA	25,8 mm
UNID. EXTERNA	28,0 mm
<b>COMPRIENTO MÍNIMO DA TUBULAÇÃO</b>	
	50 m
<b>DESENHO MÍNIMO DA TUBULAÇÃO (L.L. + U.E.)</b>	
	30 m
<b>REFRIGERANTE</b>	
	R410A
<b>MODELO</b>	
	ARMAJELIT - FLATSO



- OBSERVAÇÃO DAS INSTALAÇÕES DE CLIMATIZAÇÃO
- AS TUBULAÇÕES DOS SPLIT INVERTER DEVERÃO SER FORNECIDAS EM COBRE REDONDO CONFORME TABELA FRIGORÍFICA PARA R410A.
  - O PROCESSO DE SOLDAGEM DEVERÁ SER REALIZADO COM SOLDAS PHOSCOOPER EN6 DE PRATA EM ATMOSFERA NEUTRA COM PRESENÇA DE NITROGÊNIO.
  - APÓS A LIMPEZA DOS TUBOS DEVERÃO SER PRESSURIZADOS COM NITROGÊNIO, TESTADOS COM 300 PSIG POR PERÍODO CONTÍNUO DE 48 HORAS ATÉ QUE SUA ESTANQUEIDADE ESTEJA GARANTIDA.
  - AS TUBULAÇÕES DEVERÃO SER MANTIDAS PRESSURIZADAS ATÉ A DATA DA INSTALAÇÃO DOS EQUIPAMENTOS.
  - AS CURVAS DE 90° E 45° SERÃO DO TIPO FREE FABRICADAS NÃO SENDO ACEITO CURVAS ESTRANHALGADAS, ENLARGADAS OU COM ÂNGULOS DIFERENTES DOS AQUI MENCIONADAS.
  - A APLICAÇÃO DE VÁCUO DEVERÁ SER FEITA DENTRO DO MAIOR RIGOR COM O AUXÍLIO DE VACUÔMETRO E CONFORME AS EXIGÊNCIAS DO FABRICANTE DO CONDICIONADOR NO QUE DIZ RESPEITO AO START-UP DOS EQUIPAMENTOS.
  - OS DIÂMETROS DAS TUBULAÇÕES FRIGORÍFICAS ATENDEM AS CONDIÇÕES DE GARANTIMENTO, DISTÂNCIA EQUIVALENTE E DIMENSÕES DOS CONDICIONADORES ESPECIFICADOS EM PROJETO. EM CASO DE ALTERAÇÃO DE ALGUM ITEM CITADO OU UTILIZAÇÃO DE OUTROS MODELOS OU MARCA A CONTRATADA DEVERÁ CONSULTAR O PROJETISTA.

TUBULAÇÃO FRIGORÍFICA R410-A

# EXTERNO TUBO	PARIEZE (mm)	TEMPERA (mm)	
1/4"	6,35	0,80	MEIA DURA
3/8"	9,52	0,80	
1/2"	12,70	0,80	
5/8"	15,88	1,00	
3/4"	19,05	1,00	
7/8"	22,20	1,00	DURA
1"	25,40	1,00	
1 1/8"	30,50	1,00	
1 1/4"	31,75	1,00	
1 3/8"	34,92	1,00	
1 1/2"	38,10	1,00	
1 5/8"	41,28	1,00	

ISOLAMENTO TÉRMICO DAS TUBULAÇÕES

- LINHA DE LÍQUIDO 10mm DE ESPESURA
- LINHA DE SUÇÃO 10mm DE ESPESURA
- BORRACHA ELASTOMÉRICA
- TIPO ARMAJELIT AC
- FIXAÇÃO COM SUPOSTES TIPO ARMAJELIT

REVISÕES

REV	DATA	DESCRIÇÃO
00	28/12/2017	EMISSÃO INICIAL

ASSINATURAS E APROVAÇÃO

PROJETISTA: \_\_\_\_\_

PROPRIETÁRIO: \_\_\_\_\_

LEONARDO SILVEIRA LIMA  
ENGENHEIRO CIVIL - RFP: 066181987

APROVAÇÃO

\_\_\_\_\_

**GEOPAC**

RUA RICARDO CASTRO MACEDO, N° 181, SALA 03  
BARRIO SÃO LUCIANO/SÃO CARLOS/SP/ESTADO DE SÃO PAULO  
FONE: 86 3241.3147 | E-MAIL: GEOPAC@GEOPAC.COM.BR

PROPRIETÁRIO: PREFEITURA MUNICIPAL DE ARACATI  
EMPRESA: CONSTRUÇÃO DA ESCOLA DE CANOA QUEBRADA  
PROJETO: CLIMATIZAÇÃO

IDENTIFICAÇÃO DOS DESENHOS:  
CLIMATIZAÇÃO  
DETALHES GERAIS

LOCAL: CANOA QUEBRADA - CE  
DATA: DEZEMBRO/2017  
PROJETA: DANIEL MOREIRA  
ESCALA: INDICADA  
FOLHA: 01/01  
PROJETO: 2017-44 CLL E. M. CANOA QUEBRADA