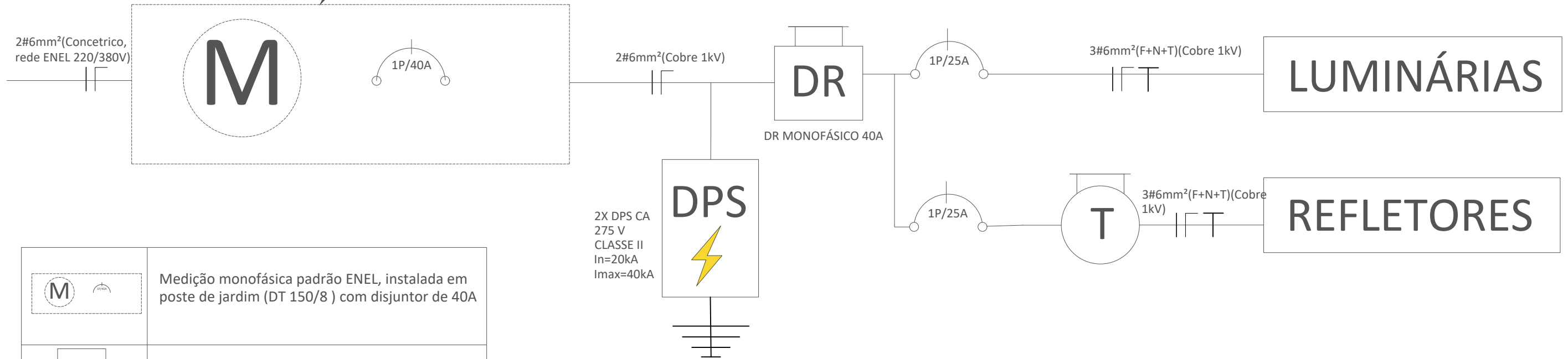


MEDIÇÃO MONOFÁSICA



DUB (DIAGRAMA UNIFILAR BÁSICO)

	Medição monofásica padrão ENEL, instalada em poste de jardim (DT 150/8) com disjuntor de 40A
	DPS (Dispositivo de Proteção contra Surtos) 275VCA, CLASSE II, Corrente nominal de 20kA e corrente máxima de 40kA.
	Disjuntor DR monofásico de 40A
	Disjuntor termomagnético MONOFÁSICO de 25A
	Programador Horário usado para comandar os projetores de LED da Areninha.
	Representação unifilar dos cabos de Fase, Neutro e Terra.

	ENGENHEIRO RESPONSÁVEL: HELIO MARCELO GOMES BARBOSA	VISTO/CARIMBO:
	CPF:	
	CREA/RNP: 344959CE	
DESENHO: HELIO	DATA: MAIO/2024	
INTERESSADO: PREFEITURA MUNICIPAL DE ARACATI		
TÍTULO: PROJETO ELÉTRICO		
PROJETO: PROJETO ELETRICO BASE		ARENINHA LAGOA DA QUIXABA
ESC.: -	REV. 1	FOL. 03/03
FORMATO A3		