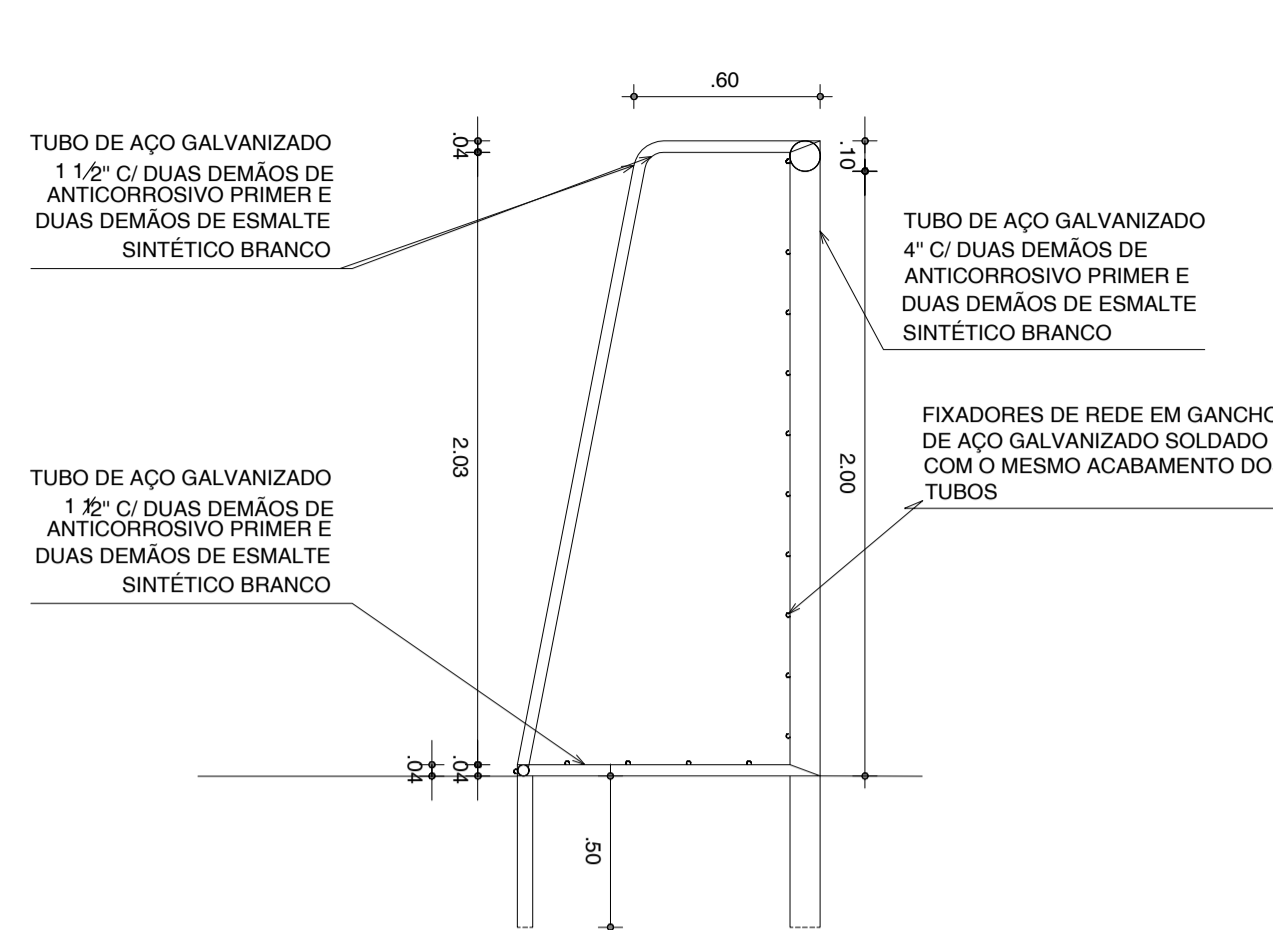
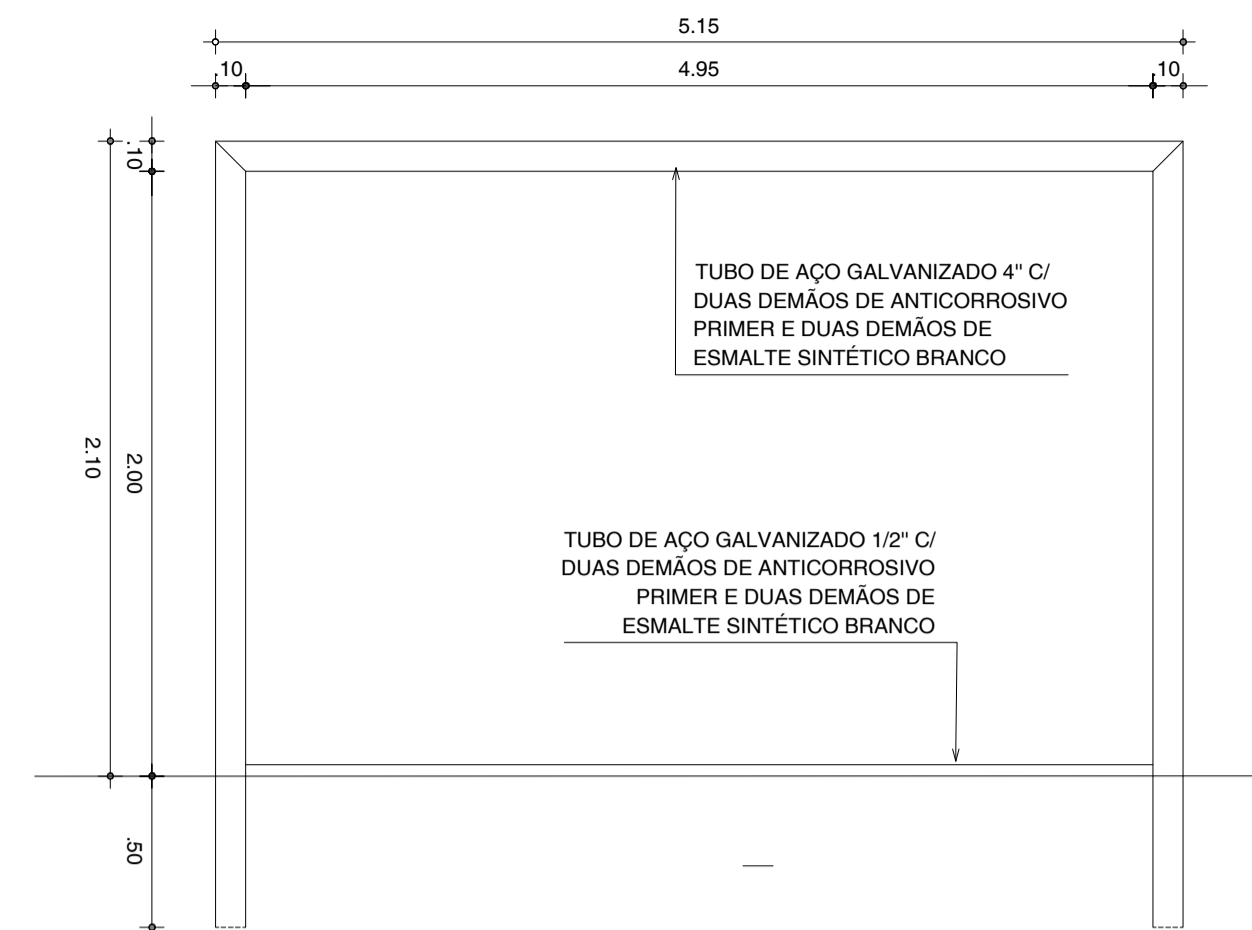


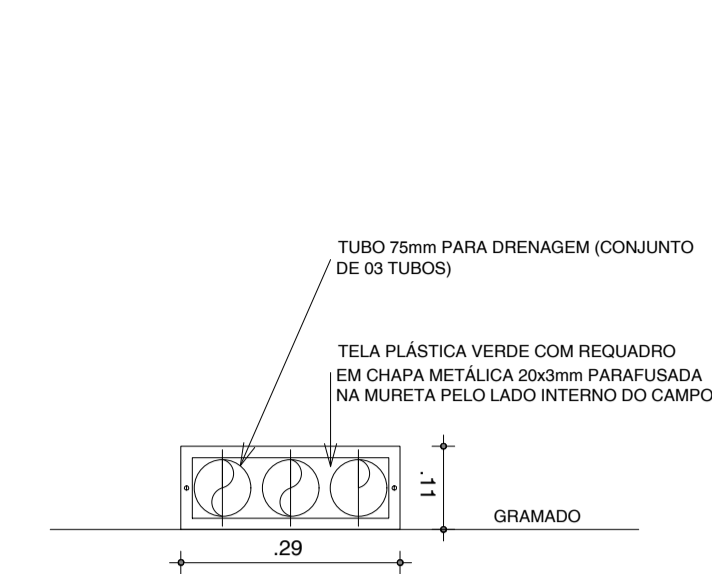
01 PLANTA BAIXA - TRAVE
ESCALA 1/25



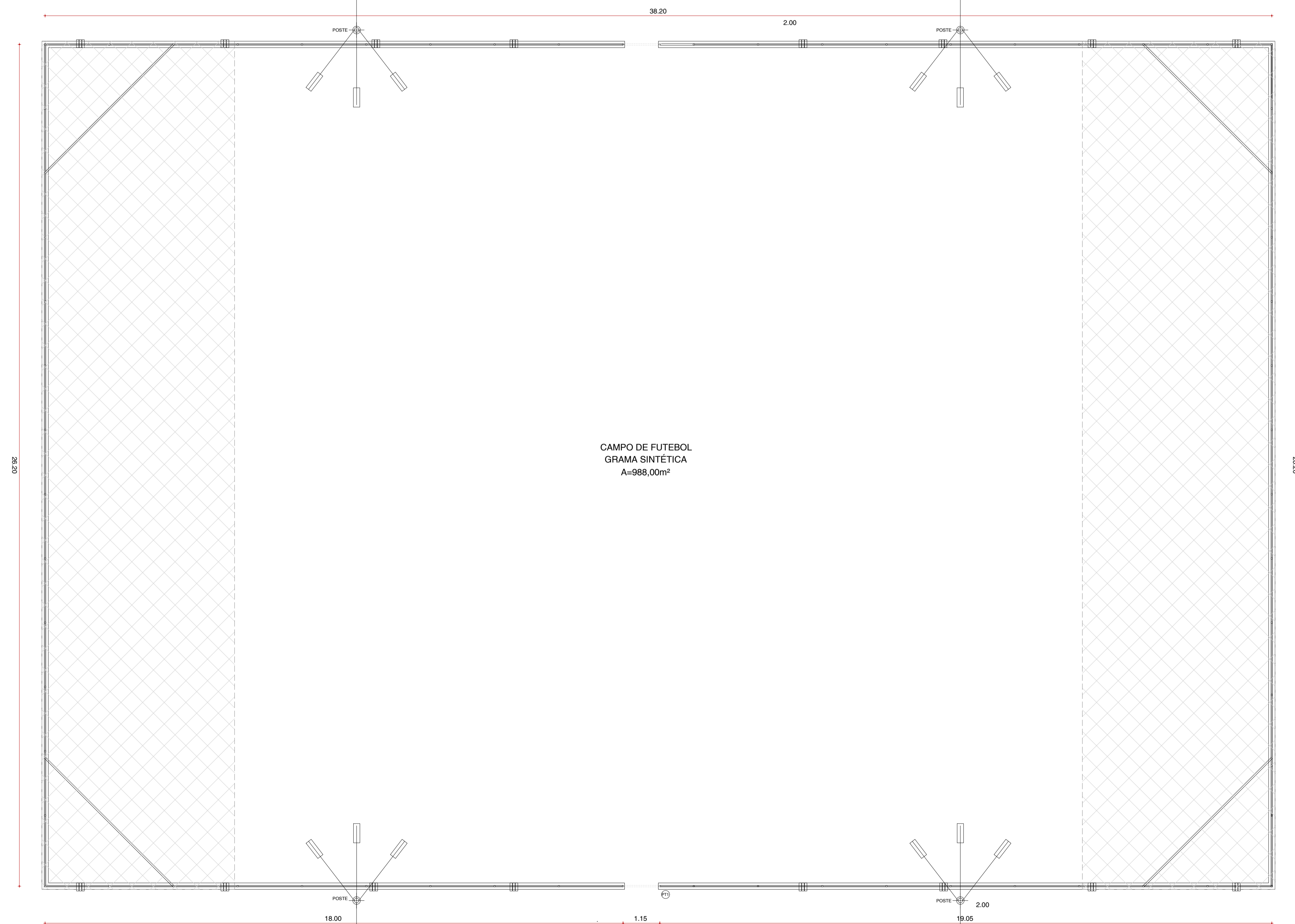
02 CORTE TRAVE
ESCALA 1/25



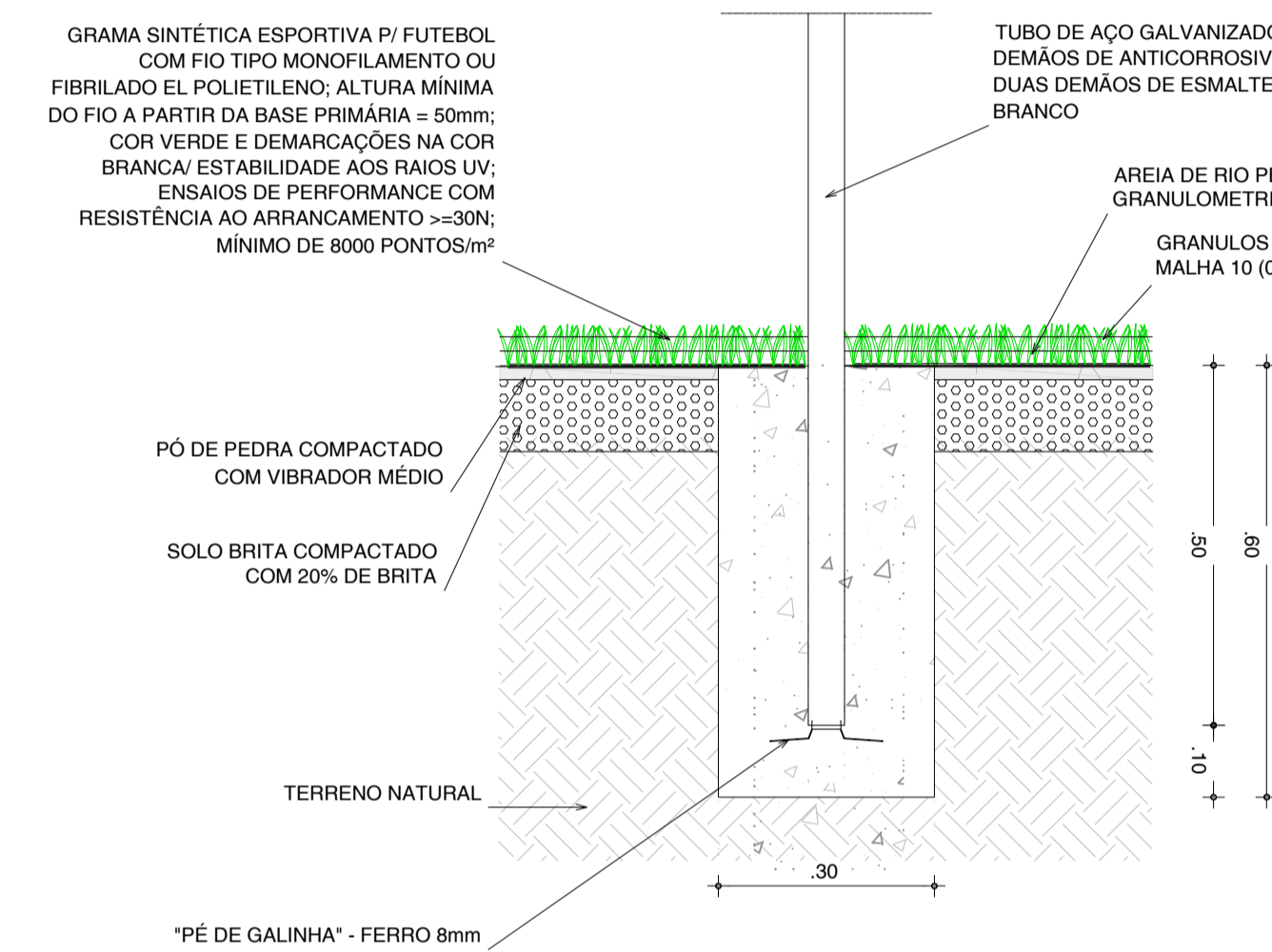
03 VISTA FRONTAL TRAVE
ESCALA 1/25



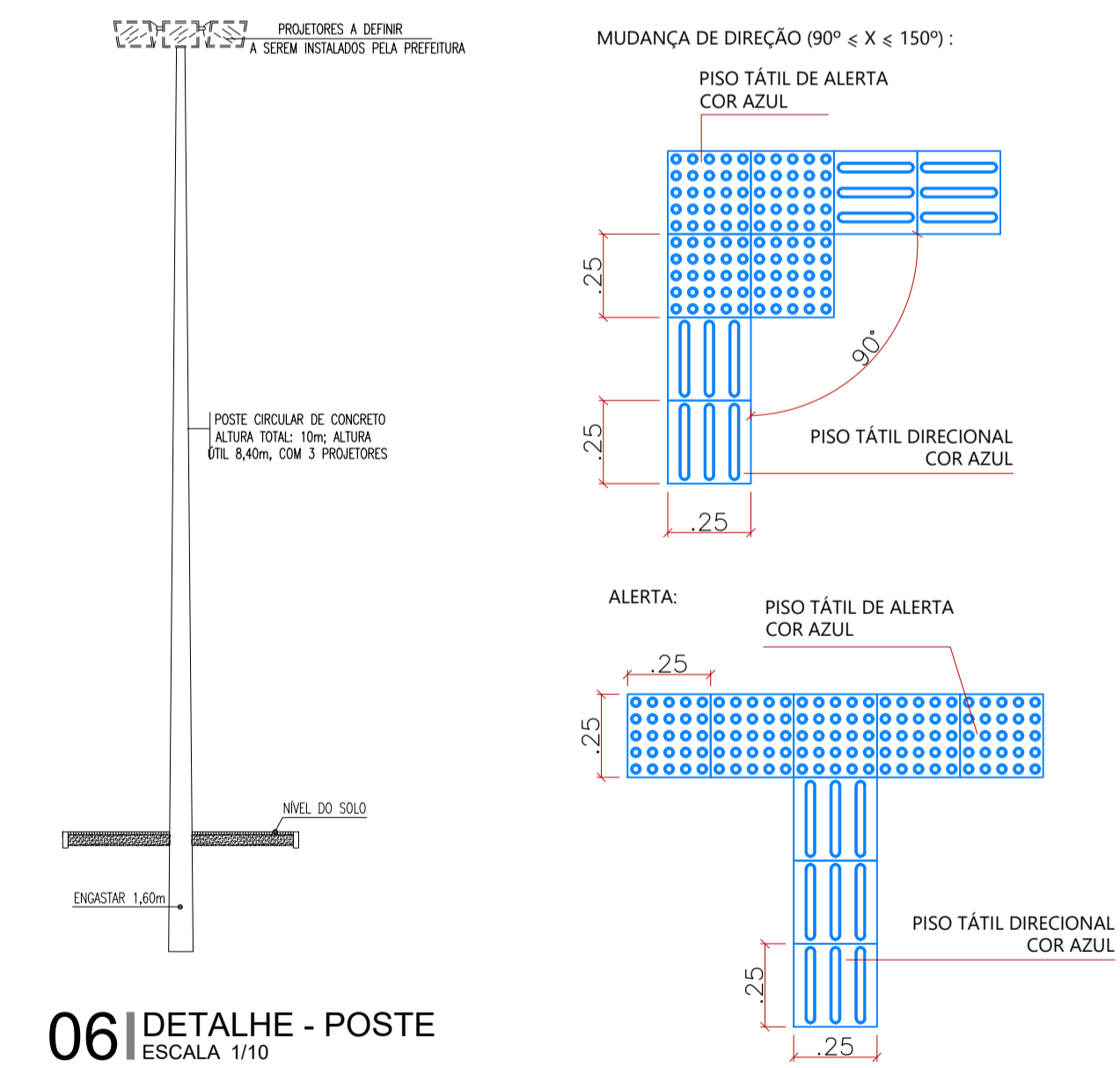
04 DETALHE - BISTA DRENAGEM
ESCALA 1/10



07 PLANTA BAIXA - ALAMBRADO
ESCALA 1/75



05 CHUMBAMENTO TRAVE
ESCALA 1/10



06 DETALHE - POSTE
ESCALA 1/10

08 DET. PISOS TÁTEIS
ESCALA 1/20

<p>PREFEITURA DO ARACATI ALEGRIA DE SER ARACATIENSE</p>	PROJETO: ARENINHA LAGOA DA QUIXABA
	LOCAL: ESTRADA DE QUIXABAS, S/N, ARACATI
ARQUITETO: PEDRO ELIAS C. M. OLIVEIRA	SECRETARIA: SEINFRA
ASSUNTO: PROJETO DE ARQUITETURA DETALHES	CAU: A226025-5
DESENHO: PEDRO	DATA: MAIO/2024
	ESCALA: INDICADA