


### QUADRO DE CARGAS

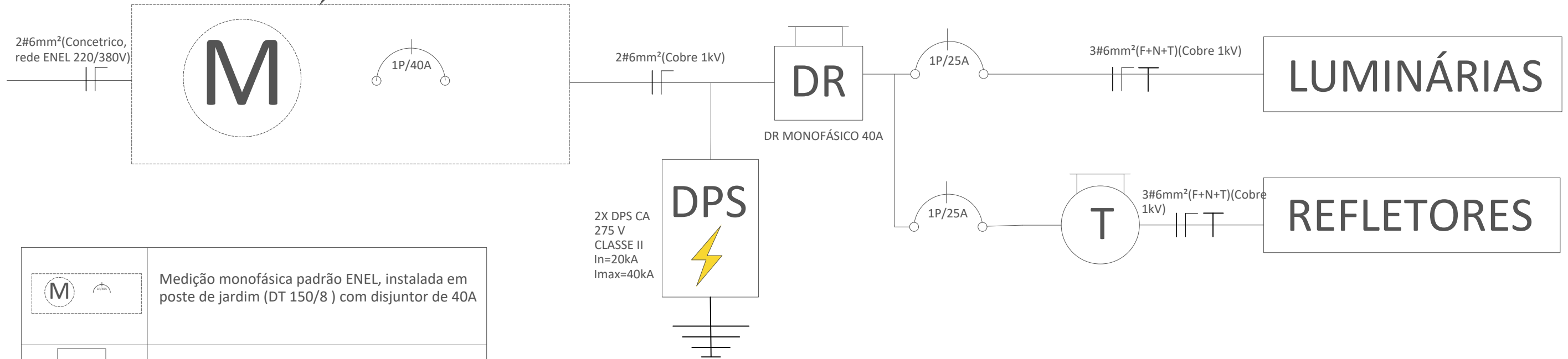
POSTE RC01	800W
POSTE RC02	800W
POSTE RC03	1000W
POSTE RC04	1000W
POSTE RC06	1000W
POSTE RC07	1000W
POSTE RC08	800W
POSTE RC09	800W
<b>CARGA TOTAL</b>	<b>7600W</b>
<b>CORRENTE NOMINAL DO SISTEMA</b>	<b>35A</b>

### DIMENSIONAMENTO DOS ELETRODUTOS

ORIGEM-DESTINO	DISTANCIA	SUBIDA/DESCIDA
P1-RC01	9,400	1,400
RC01-RC02	19,800	1,400
RC02-P2	13,900	1,400
P2-P3	14,200	1,400
P2-RC03	7,700	1,400
P3-RC09	9,600	1,400
RC09-RC08	17,700	1,400
RC03-RC04	19,200	1,400
RC04-P4	7,400	1,400
P4-RC05	13,900	1,400
RC05-P5	13,900	1,400
P5-RC06	13,100	1,400
RC06-RC07	18,700	1,400
<b>DUTO TOTAIS</b>	<b>178,500</b>	<b>18.200</b>

 <b>PREFEITURA DO ARACATI</b> ALEGRIA DE SER ARACATIENSE	ENGENHEIRO RESPONSÁVEL: HELIO MARCELO GOMES BARBOSA	VISTO/CARIMBO:
	CPF:	
	CREA/RNP: 344959CE	
DESENHO: GABRIEL	DATA: ABRIL/2024	
INTERESSADO: PREFEITURA MUNICIPAL DE ARACATI		
TÍTULO: PROJETO ELÉTRICO		
PROJETO: PROJETO ELETRICO BASE ARENINHA ALTO DA CHEIA		
ESC.: —	REV. 1	FOL. 02/03
		FORMATO A3

## MEDIÇÃO MONOFÁSICA



## DUB (DIAGRAMA UNIFILAR BÁSICO)

	Medição monofásica padrão ENEL, instalada em poste de jardim (DT 150/8 ) com disjuntor de 40A
	DPS (Dispositivo de Proteção contra Surtos) 275VCA, CLASSE II, Corrente nominal de 20kA e corrente máxima de 40kA.
	Disjuntor DR monofásico de 40A
	Disjuntor termomagnético MONOFÁSICO de 25A
	Programador Horário usado para comandar os projetores de LED da Areninha.
	Representação unifilar dos cabos de Fase, Neutro e Terra.

<p><b>PREFEITURA DO ARACATI</b> ALEGRIA DE SER ARACATIENSE</p>	ENGENHEIRO RESPONSÁVEL: HELIO MARCELO GOMES BARBOSA CPF:	VISTO/CARIMBO:
	CREA/RNP: 344959CE	DATA: ABRIL/2024
	DESENHO: GABRIEL	
INTERESSADO: PREFEITURA MUNICIPAL DE ARACATI		
TÍTULO: PROJETO ELÉTRICO		
PROJETO: PROJETO ELETRICO BASE		ARENINHA ALTO DA CHEIA
ESC.: -	REV. 1	FOL. 03/03    FORMATO A3