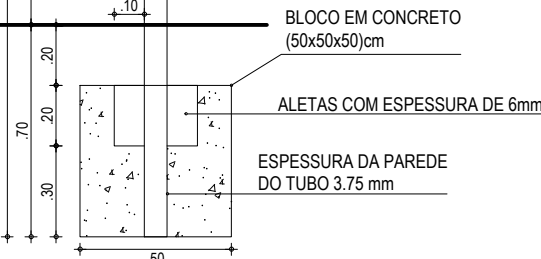
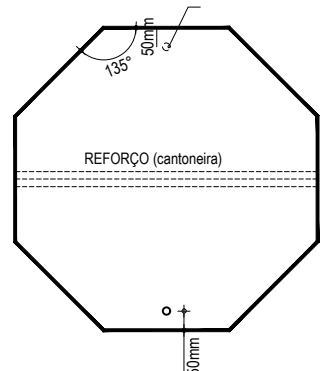


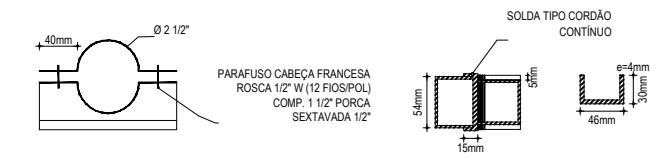
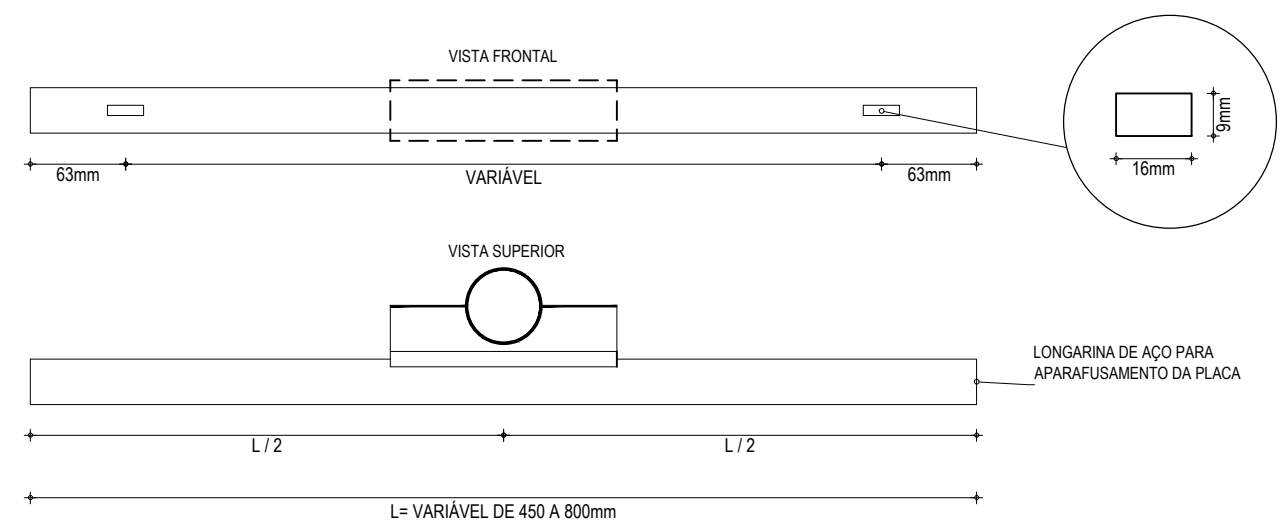
CORES:  
 FUNDO: VERMELHO REFLETIVO  
 ORLA INTERNA: BRANCO REFLETIVO  
 ORLA EXTERNA: VERMELHO REFLETIVO  
 VERSO: PRETO FOSCO



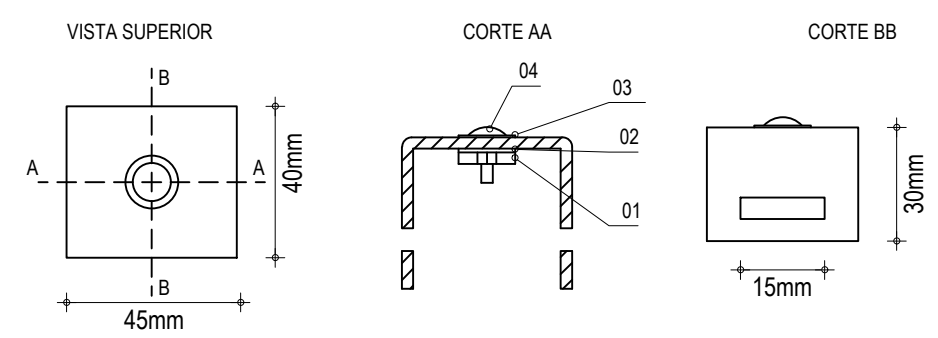
SUPOTE DA PLACA  
 ESCALA: 1/25



DETALHE DA AFIXAÇÃO  
 ESCALA: 1/25



ABRACADEIRA E PERFIL U PARA FIXAÇÃO DE PLACA  
 ESCALA: 1/5



ITEM	DESCRIÇÃO	MEDIDAS	QTDE.
01	PORCA SEXTAVADA	W Ø1/4"	04
02	ARRUELA DE PRESSÃO	Ø1/4"	04
03	ARRUELA LISA	Ø1/4"	04
04	PARAF. CABEÇA REDONDA C/ FENDA	W Ø1/4" x 5/8"	04

BRAQUETE  
 ESCALA: 1/5

CORES:	R-1	R-2	R-3 a R-31
FUNDO :	VERMELHO REFLETIVO	BRANCO REFLETIVO	BRANCO REFLETIVO
ORLA :	BRANCO REFLETIVO	VERMELHO REFLETIVO	TARJA DIAMETRAL : VERMELHO REFLETIVO
VERSO :	PRETO	PRETO	PRETO

NOTA:  
 DIMENSÕES EM MILÍMETROS

APROVAÇÃO: 	PROPRIETÁRIO: <b>PREFEITURA MUNICIPAL DE ARACATI/CE</b>	OBRA: <b>PAVIMENTAÇÃO ASFÁLTICA EM DIVERSOS BAIRROS</b>
PROJETISTA: <b>LEONARDO SILVEIRA LIMA</b> ENGENHEIRO CIVIL - RNP: 0601581067	EMPRESA CONTRATADA: <b>GEOPAC</b> RUA CALIXTO MACHADO, N.º 27, SALA 04, BAIRRO PIRES FAÇANHA   EUSÉBIO/CE FONE: (85) 3241-3147   EMAIL: GEOPAC@GEOPAC.COM.BR	PROJETO: <b>PROJETO DE SINALIZAÇÃO</b> CONTEÚDO / IDENTIFICAÇÃO DOS DESENHOS: DETALHE EXECUTIVO DE SINALIZAÇÃO VERTICAL - PARE
	LOCAL: ARACATI/CE	PRANCHA: <b>06-12</b>
	DATA: MAR/2023	ESCALA: INDICADA
		CONTROLE: ARCT C24.04