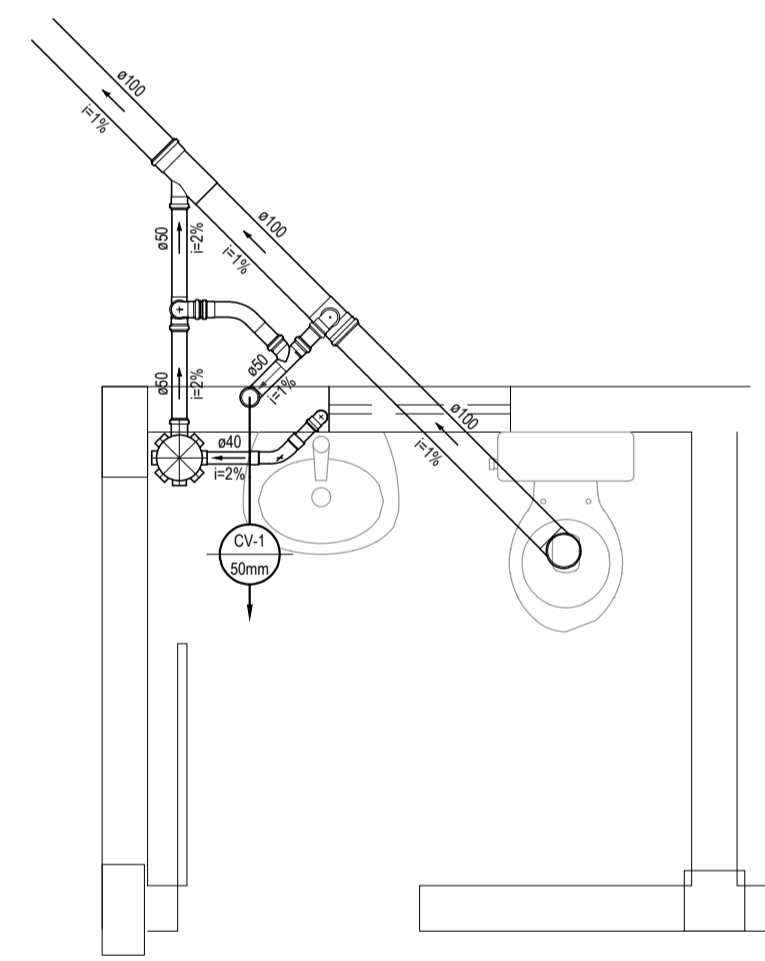
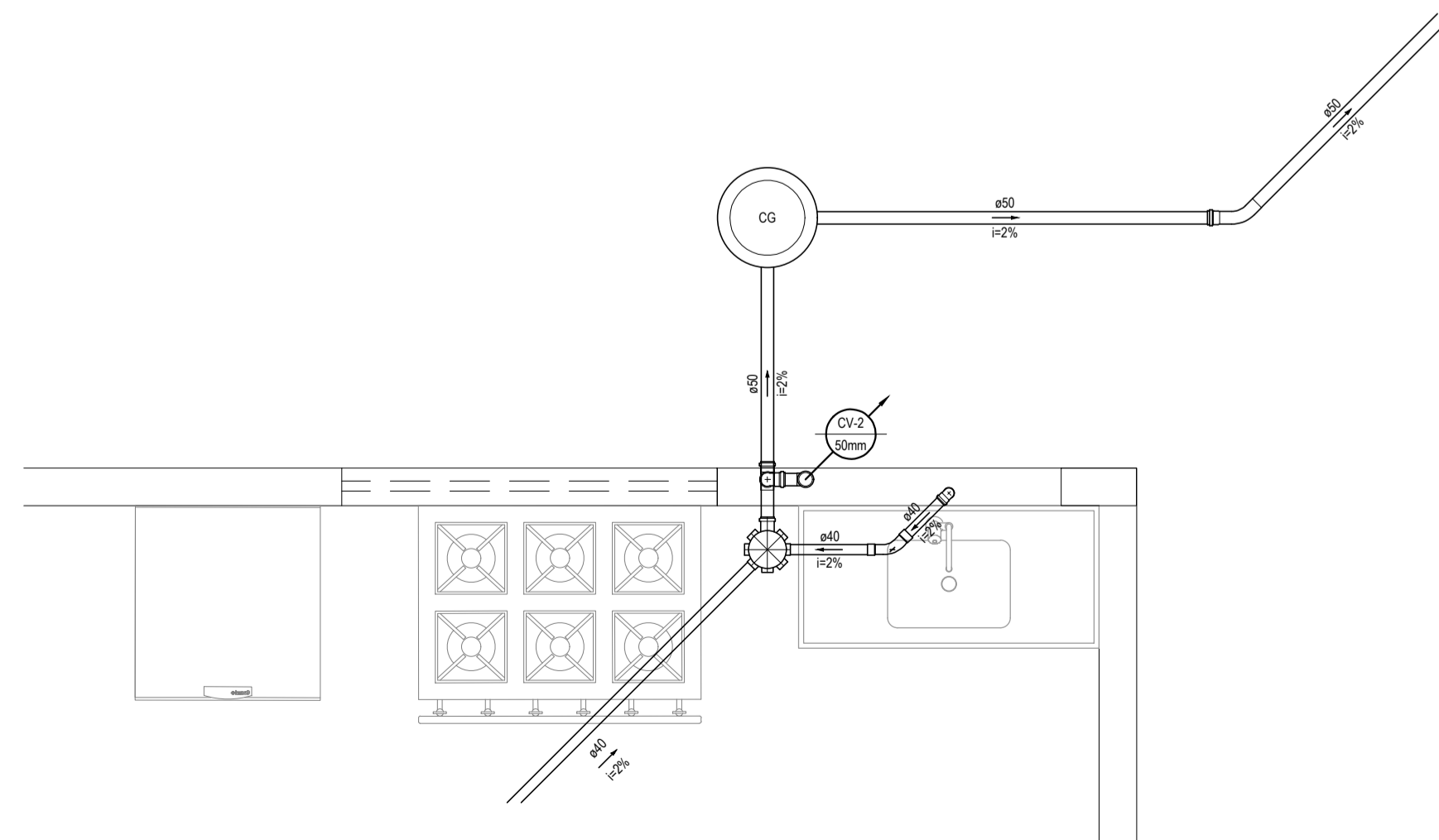


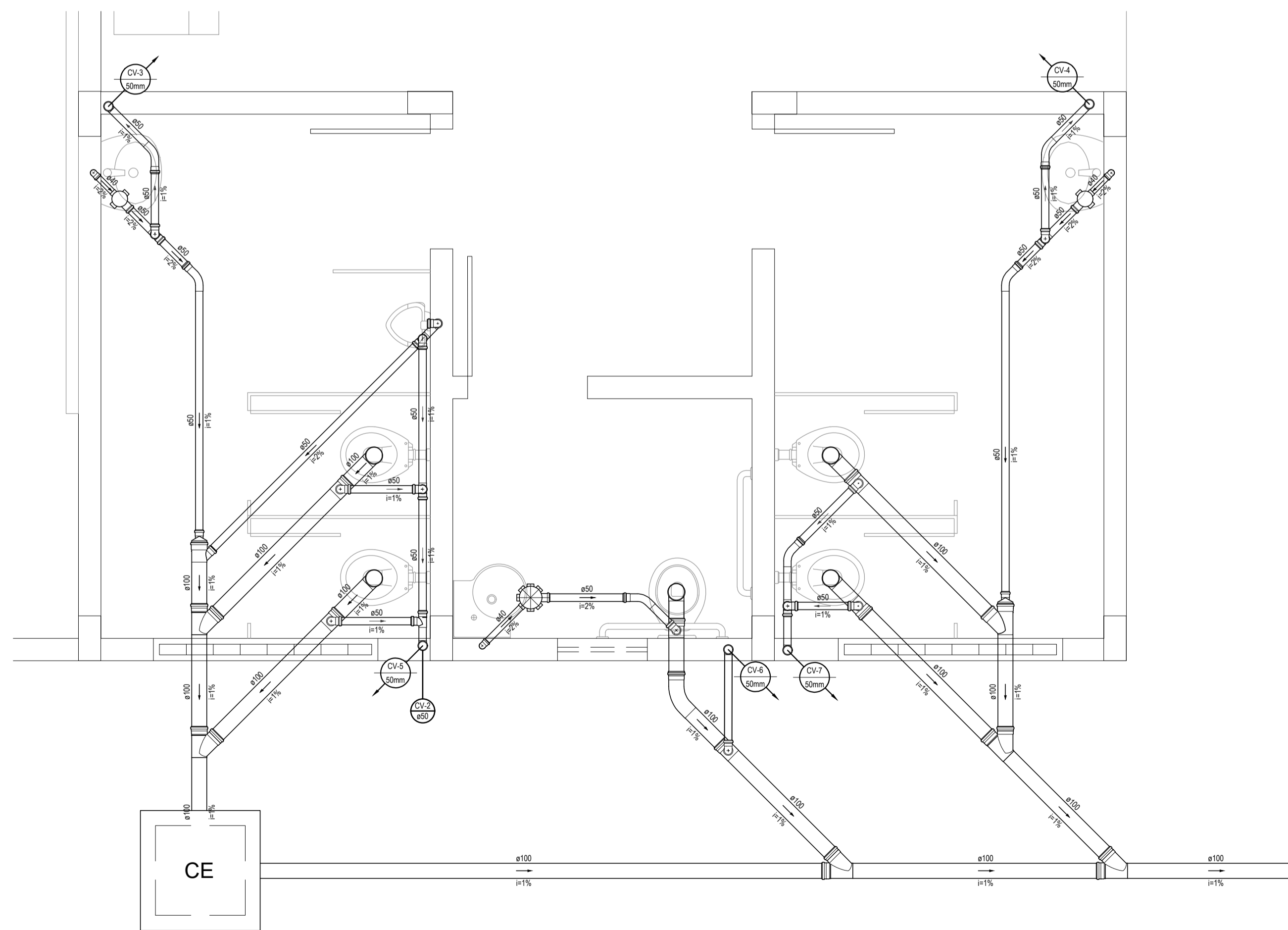
SITUAÇÃO - INSTALAÇÕES SANITÁRIAS
ESCALA: 1/100



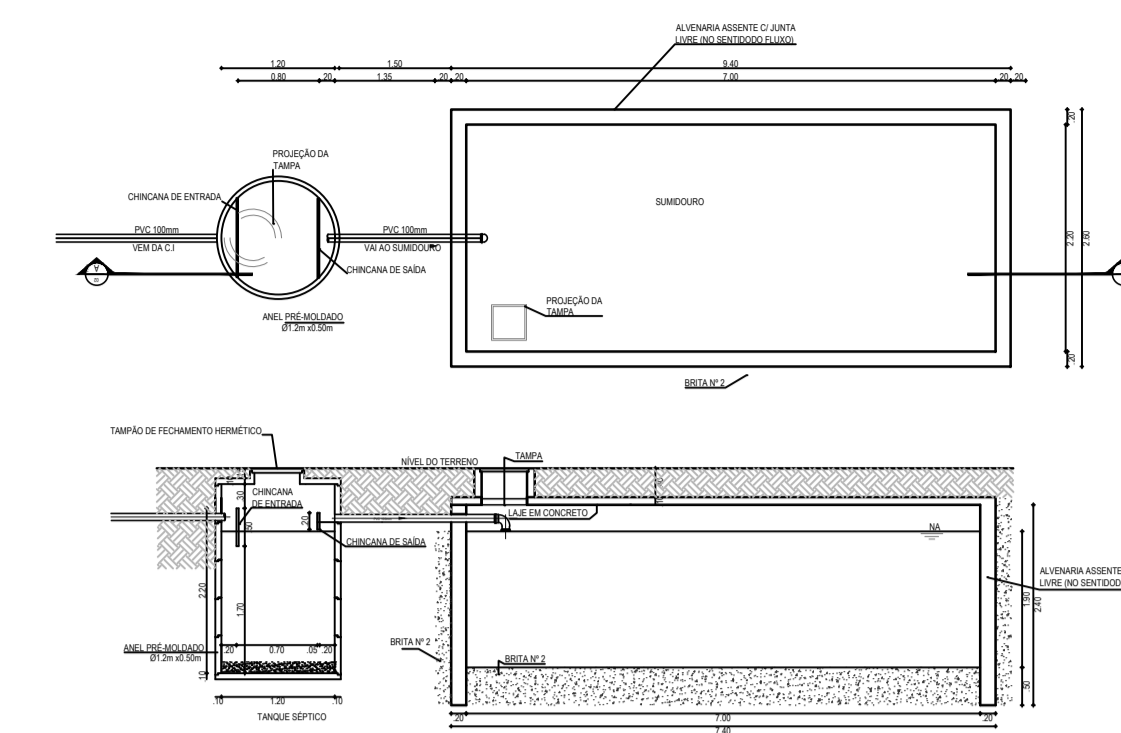
DETALHE SANITÁRIO 01
ESCALA: 1/25



DETALHE SANITÁRIO 02
ESCALA: 1/25



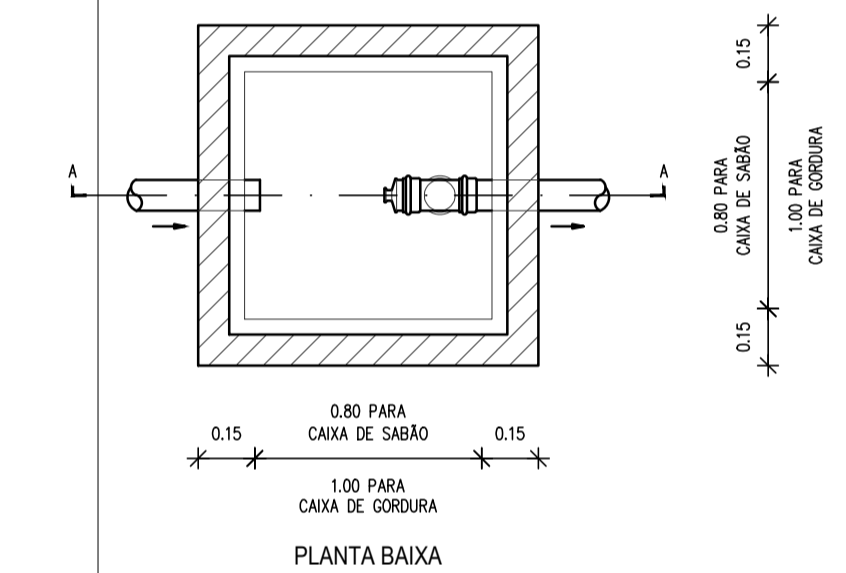
DETALHE SANITÁRIO 03
ESCALA: 1/25



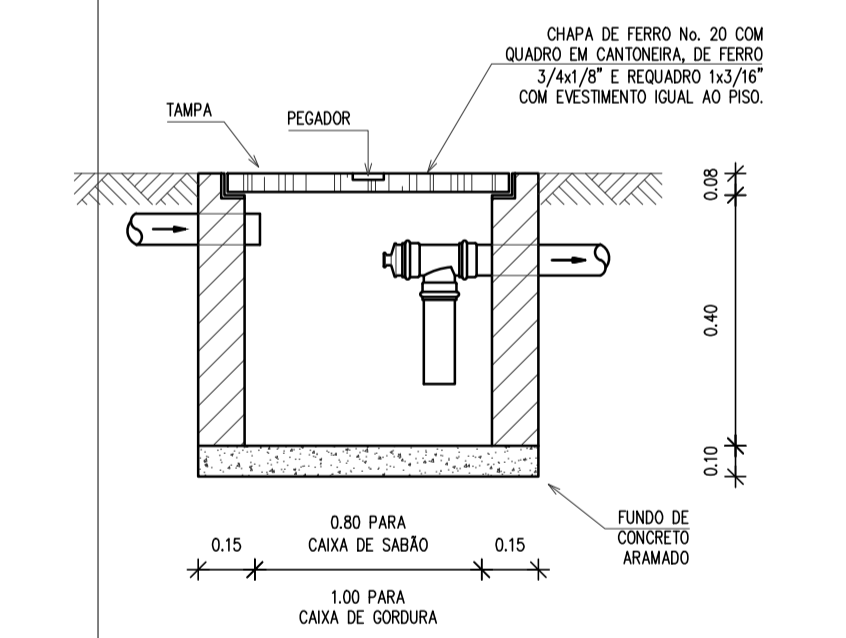
DETALHE DA FOSSA SUMIDOURO
SEM ESCALA

LEGENDA	
00mm	INDICAÇÃO DA BITOLA DO TUBO
0,0%	INDICAÇÃO DO SENTIDO DE FLUXO DO TUBO
	INDICAÇÃO DA INCLINAÇÃO DO TUBO
	TUBO PVC
	CAIXA SIFONADA 100x150x40
	CAIXA SIFONADA 150x150x40
	CURVA LONGA DE 45°
	JOELHO DE 90° - COLLINA
	JUNÇÃO SIMPLES
	JUNÇÃO INVERTIDA
	JUNÇÃO SIMPLES COM REDUÇÃO
	PONTOS SANITÁRIOS
	MICETÓRIO DE CAIXA DE DESCARGA
	RAMAS DE VENTILAÇÃO
	TÊ SANITÁRIO
	VASO SANITÁRIO COM JOELHO DE 90°
	CAIXA DE GORDURA, CILÍNDRICA, DIÂMETRO INTERNO DE 30cm, PARTE SUBMESSA DO SEPTO DE 20cm, CAPACIDADE DE 18 LITROS, EM ALVENARIA E TAMPA DE CONCRETO.
	CAIXA DE INSPEÇÃO, 60x60cm, COM PROFUNDIDADE MÁXIMA DE 100cm, EM ALVENARIA E TAMPA DE CONCRETO.
CV	COLUNA DE VENTILAÇÃO
CV/AVAR	COLUNA DE VENTILAÇÃO
	INDICAÇÃO DE COLUNA QUE PASSA SOBRE E DEBAIXO RESPECTIVAMENTE.

- OBSERVAÇÃO**
- 01. RAMAIS E COLLINAS DE ESGOTO: PVC PONTA E BOLSA COM ANEL DE BORRACHA.
 - 02. PONTOS DE UTILIZAÇÃO: REDE DE ESGOTO: JOELHOS 90° SÉRIE NORMAL EM SISTEMA ELÁSTICO (PROCEBEM ANEL DE BORRACHA).
 - 03. TUBULAÇÃO: REDE DE ESGOTO: TUBO PVC RÍGIDO SÉRIE NORMAL. JUNTAS EM SISTEMA SOLÁVEL (ACETAM ADESIVO PLÁSTICO) PARA FRECHOS ATRERADOS NO PISO. COLLINAS EM PVC RÍGIDO TENDO PONTA E BOLSA COM ANEL DE BORRACHA.
 - 04. INCLINAÇÕES MÍNIMAS: RAMAS DE DESCARGA E ESGOTO (DECLIVE):
 - 2,0% PARA TUBOS COM DIÂMETRO IGUAL OU INFERIOR A ø75mm.
 - 1,0% PARA TUBOS COM DIÂMETRO IGUAL OU SUPERIOR A ø100mm.
 - RAMAS DE VENTILAÇÃO (ACLIVE): 1,0% P/ TUBOS Ø DIÂMETROS IGUAL OU INFERIOR A ø75mm.



PLANTA BAIXA



CORTE AA

OBSERVAÇÃO: A ALURA DA CAIXA SÓFREVA VARIAÇÕES AO LONGO DA REDE DE ESGOTO EM FUNÇÃO DA INCLINAÇÃO.

DETALHE DA CAIXA DE GORDURA/SABÃO
SEM ESCALA

ASSINATURAS E APROVAÇÃO	
PROJETISTA:	PROPRIETÁRIO:
GESSICA DA SILVA MATIAS ARQUITETA E URBANISTA - CAU/CE 190273-3	
APROVAÇÃO:	

GEOPAC RUA RICARDO CASTRO MACEDO, Nº 861 - SAIA 03 - BARRIO D'OS LICHENES - CAJATI - SP - BRASIL
 FONE: (51) 3041 31 47 | EMAIL: GEOPAC@GEOPAC.COM.BR

PROPRIETÁRIO: PREFEITURA MUNICIPAL DE ARACATI
 PROJETO: CONSTRUÇÃO DA ESCOLA VILA SÃO JOSÉ
 IDENTIFICAÇÃO DOS DESENHOS: SITUAÇÃO - INSTALAÇÕES SANITÁRIAS
 DETALHES SANITÁRIOS

LOCAL: VILA SÃO JOSÉ - ARACATI/CE DATA: FEVEREIRO 2018 PRÓXIMA: 04/04
 DESENHO: DANIEL MOREIRA ESCALA: 1/100 PROJETO: 2018-06 HS ESCOLA SÃO JOSÉ
 INDICADA: 2018-06 HS ESCOLA SÃO JOSÉ