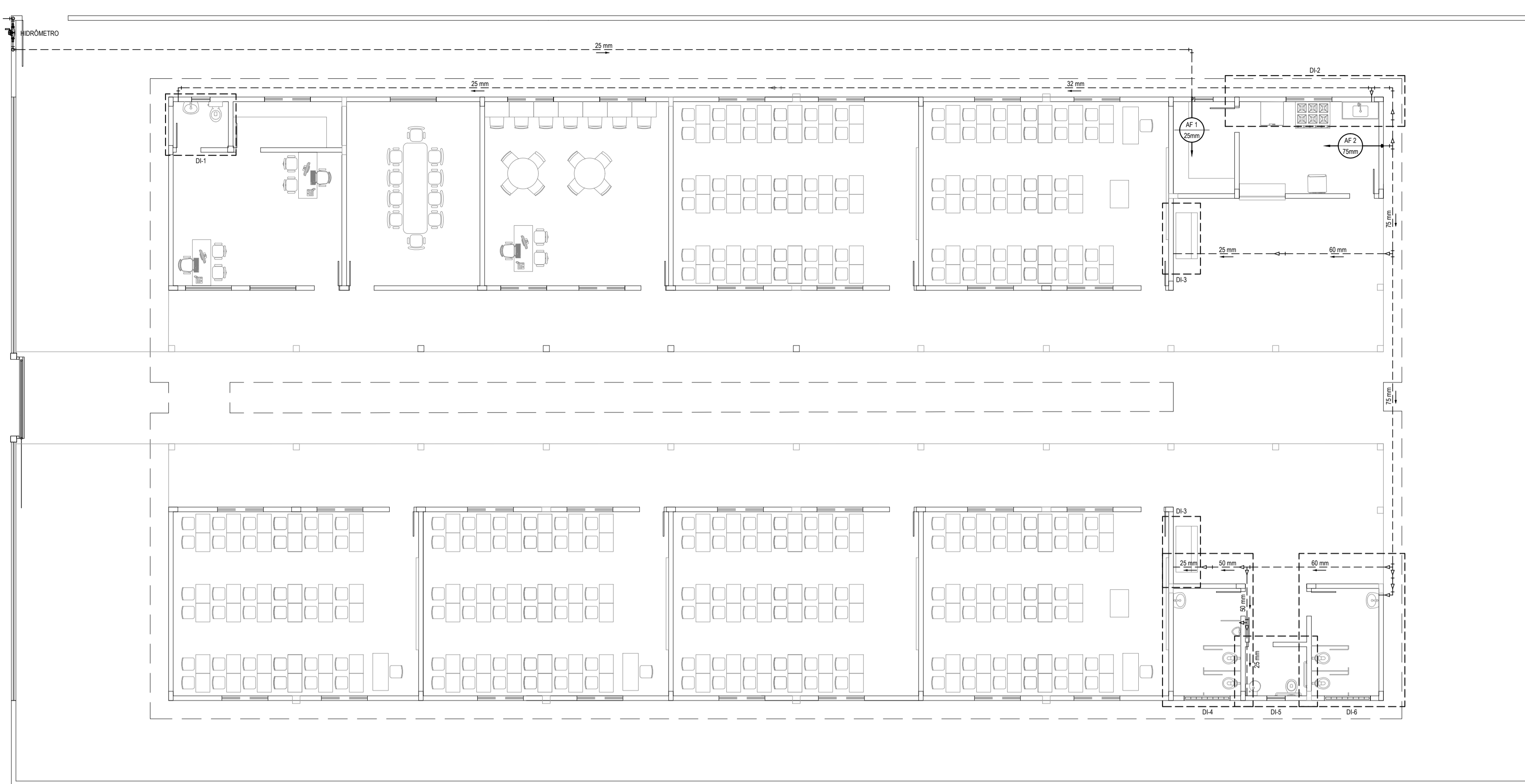
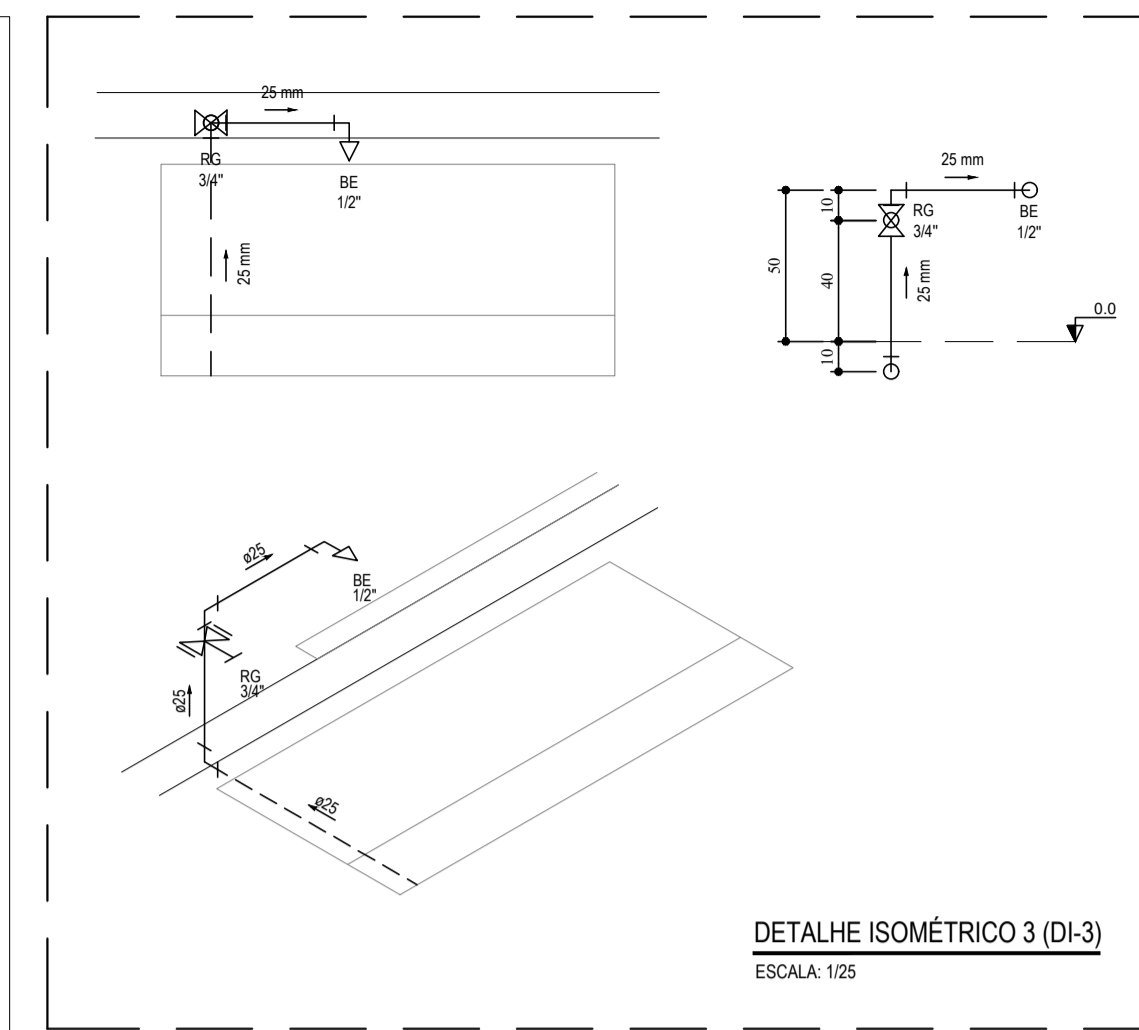


VEJA DA REDE DE ALIMENTAÇÃO DA CAGECE



SITUAÇÃO - INSTALAÇÕES HIDRÁULICAS
ESCALA: 1/100



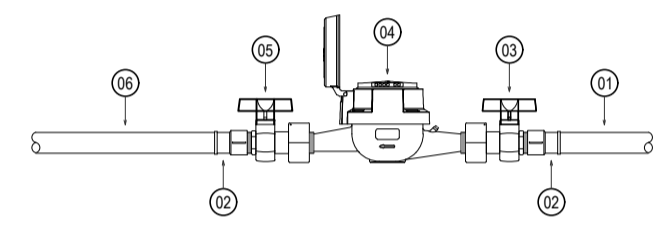
DETALHE ISOMÉTRICO 3 (DI-3)
ESCALA: 1/25

LEGENDA

- CAIXA PARA HIDRÔMETRO
- INDICAÇÃO DA BITOLA DO TUBO
- INDICAÇÃO DO SENTIDO DE FLUXO DO TUBO
- TUBO PVC PELO TETO OU PAREDE
- TUBO PVC PELO TETO
- REGISTRO BRUTO GAIVETA SOLDÁVEL
25 mm - 3/4" - h. 0,40 m
- BEBEDOURO COM BUCHA DE LATÃO
25 mm - 1/2" - h. 0,30 m
- PIA COM BUCHA DE LATÃO
25 mm - 1/2" - h. 1,10 m
- LAVATÓRIO COM BUCHA DE LATÃO
25 mm - 1/2" - h. 0,30 m
- VASO SANITÁRIO COM CAIXA ACOPLADA E BUCHA DE LATÃO
25 mm - 3/4" - h. 0,20 m
- COLUNA DE ÁGUA FRIA
- INDICAÇÃO DE COLUNA QUE PASSA, SOB, E DESCE RESPECTIVAMENTE.

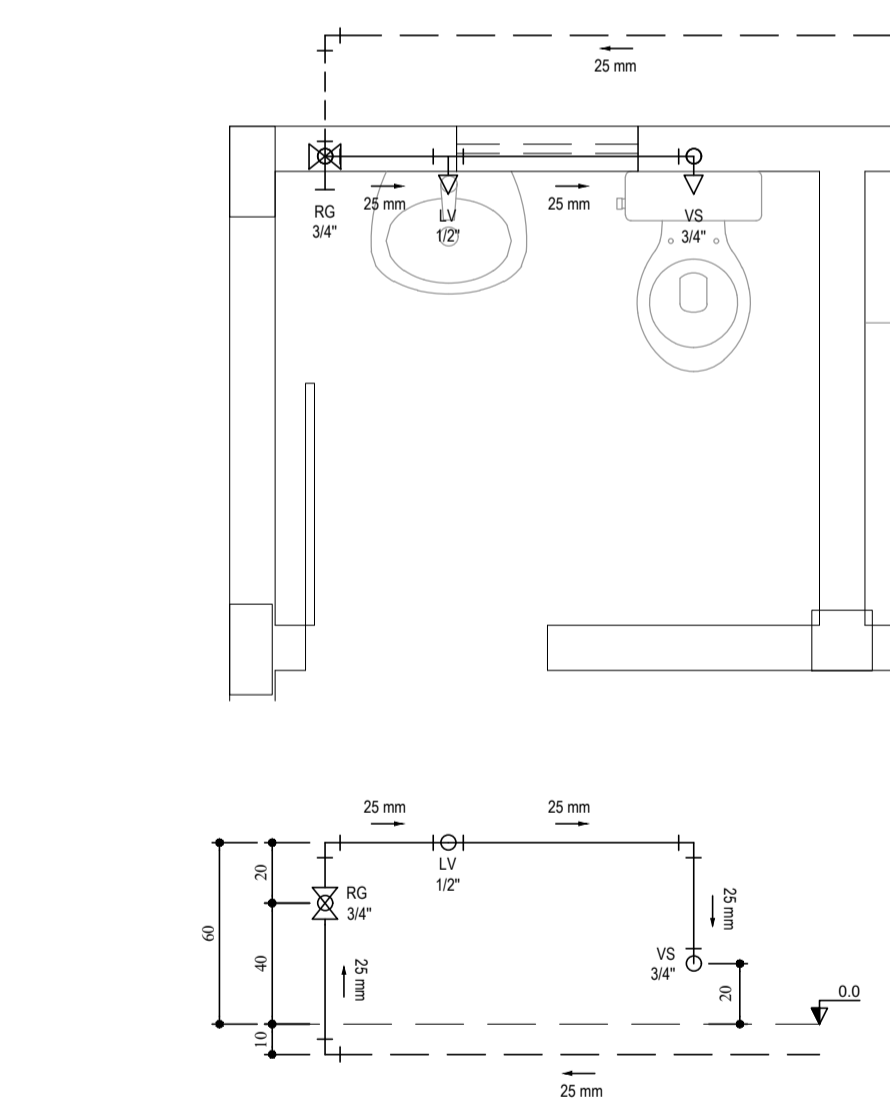
RELAÇÃO DE MATERIAIS DO HIDRÔMETRO

Nº	DESCRIÇÃO	MAT.	UN.	QTD.
01	TODO DE TUBO (L= 0,10m)	PVC	01	25
02	LUVA SOLDÁVEL E COM ROSCA	PVC	02	25x3/4"
03	REGISTRO DE ESFERA COM PORCA E PARAFUSO PARA CORTE 1. CORPO COM FURO PARA PASSAGEM DE FIO PARA LACRE. 2. ACOIMAMENTO POR CARRA BORBOLETA COM PARAFUSO TREFENDADO PARA SISTEMA DE CORTE IN LOCO. 3. ROSCA DA PORCA SEXTAVADA, LIVRE, COM INSERTO METÁLICO, GUARNIÇÃO DE BORRACHA NITRICA. 4. NA OUTRA EXTREMIDADE PONTA ROSCA.	PVC	01	3/4"
04	HIDRÔMETRO COM TAMP. PROTETORA REL. 45° COM CLASSE METROLÓGICA TIPO B, COM PRESSÃO MÁXIMA TRABALHO DE 10 BAR E TEMPERATURA MÁXIMA 40°C	LATÃO	01	3/4"
05	REGISTRO COM PORCA GRATÓRIA 1. CORPO COM FURO PARA PASSAGEM DE FIO PARA LACRE. 2. ROSCA DA PORCA SEXTAVADA, LIVRE, COM INSERTO METÁLICO, GUARNIÇÃO DE BORRACHA NITRICA. 3. NA OUTRA EXTREMIDADE PONTA ROSCA.	PVC	01	3/4"
06	TODO DE TUBO (L= 0,20m)	PVC	01	25

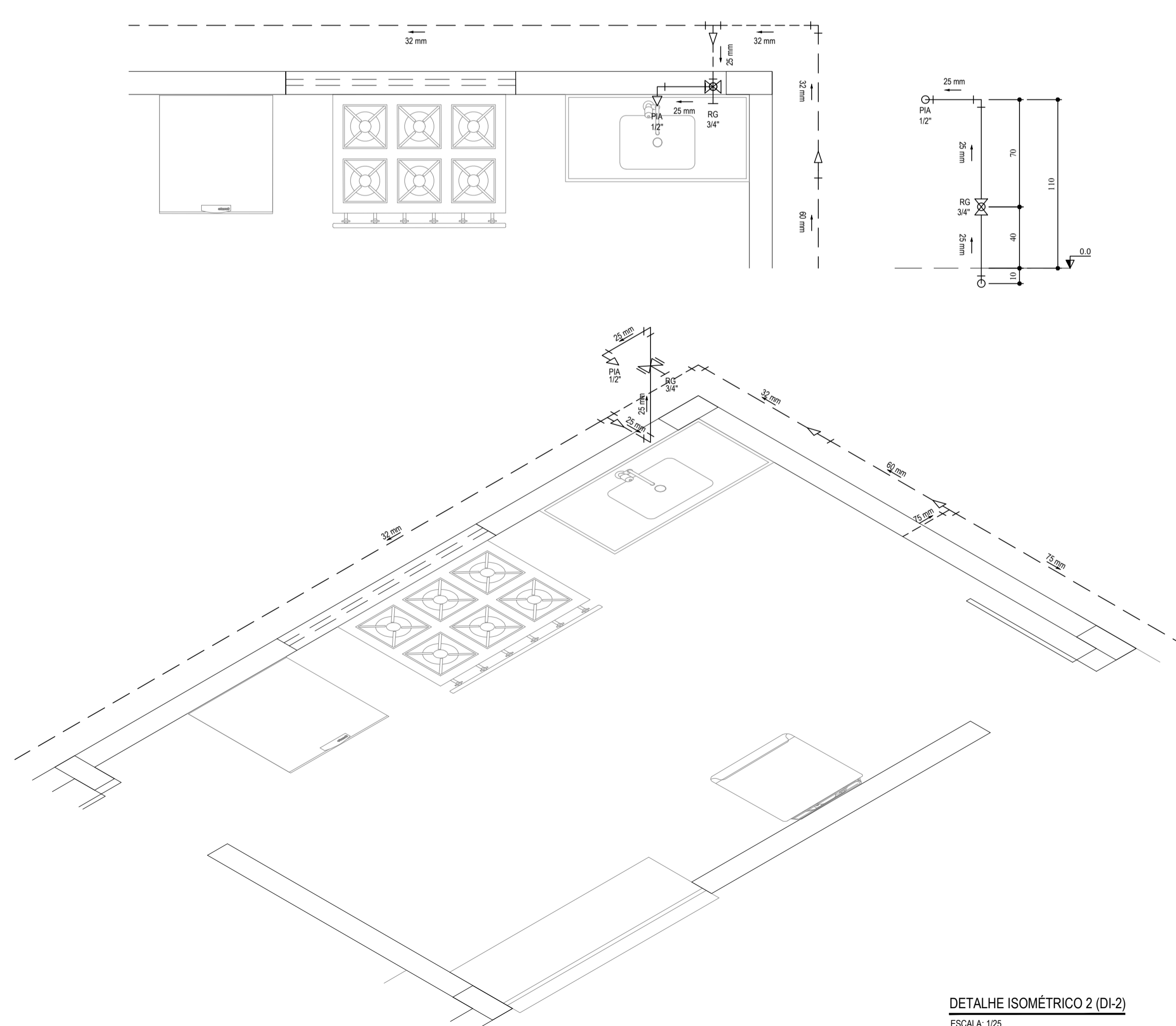


OBSERVAÇÃO

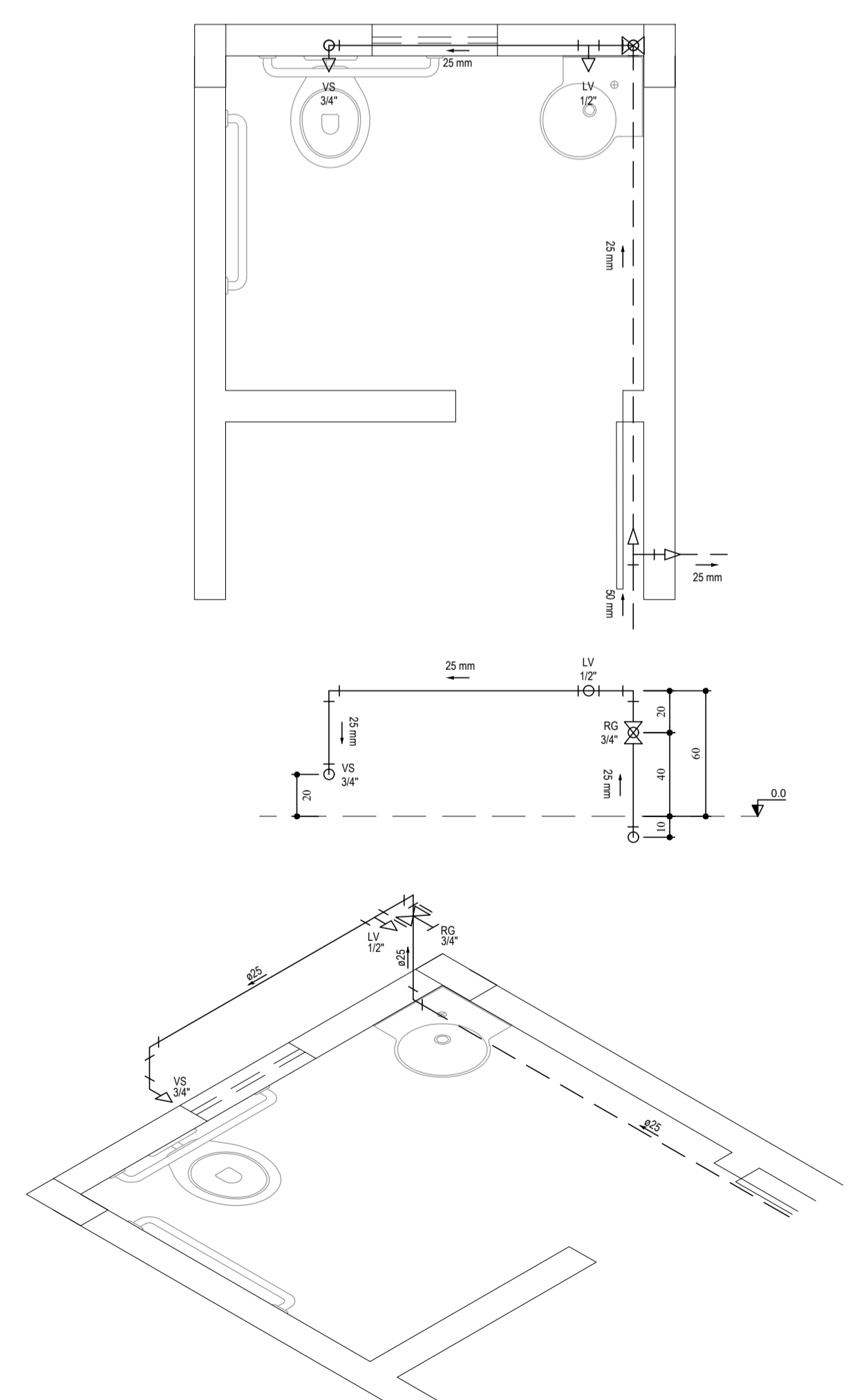
01. AS TUBULAÇÕES DE ÁGUA FRIA DEVERÃO SER INSTALADAS NO PISO, SENDO FIXADAS NO NÍVEL MAIS BAIXO QUE AS INSTALAÇÕES ELÉTRICAS.
02. NAS TUBULAÇÕES DE ÁGUA FRIA FIXADAS NO TETO QUE SAEM DA CAIXA D'ÁGUA VAI AOS PONTOS HIDRÁULICOS, SÃO UTILIZADAS CURVAS DE 90° E 45°. JÁ NAS TUBULAÇÕES EMRUTIDAS NAS PAREDES E FIXADAS NO TETO SÃO UTILIZADOS JOELHOS DE 90° E 45°, CONFORME DEMONSTRADO EM PLANTA BAIXA E DETALHE ISOMÉTRICO.
03. RAMAIS E COLUNA EM PVC SOLDÁVEL.
04. COLUNA DE ÁGUA FRIA (AF).



DETALHE ISOMÉTRICO 1 (DI-1)
ESCALA: 1/25



DETALHE ISOMÉTRICO 2 (DI-2)
ESCALA: 1/25



DETALHE ISOMÉTRICO 5 (DI-5)
ESCALA: 1/25

ASSINATURAS E APROVAÇÃO

PROJETISTA: _____ PROPRIETÁRIO: _____
 GESSICA DA SILVA MATIAS
 ARQUITETA E URBANISTA - CAU DE 190273-3

APROVAÇÃO: _____
 RUA RICARDO CASTRO MACEDO, Nº 861 - SAU 03
 BARRIO D'OS LINDOIS - CAJATI - SP
 FONE: 51 3241 3147 | EMAIL: GEOPAC@GEOPAC.COM.BR

PROPRIETÁRIO:
 PREFEITURA MUNICIPAL DE ARACATI
 PROJETO:
 CONSTRUÇÃO DA ESCOLA VILA SÃO JOSÉ
 IDENTIFICAÇÃO DOS DESENHOS:
 SITUAÇÃO - INSTALAÇÕES HIDRÁULICAS
 DETALHES ISOMÉTRICOS

LOCAL: VILA SÃO JOSÉ - ARACATI
 DATA: FEVEREIRO 2018
 DESENHO: DANIEL MOREIRA
 ESCALA: ARQUITETURA
 INDICADA: 2018-06 HS ESCOLA SÃO JOSÉ