



**LEGENDA**

-  POLIGONAL DE TOMBAMENTO
-  POLIGONAL DE ENTORNO

**VIAS INCLuíDAS NAS POLIGONAIS DE TOMBAMENTO E ENTORNO**

- Rua Ricardo Nunes de Deus
- Rua Salgado Filho
- Rua Visconde do Jaguaribe
- Rua Joaquim Ponciano da Costa (Tv. Dom Luis)
- Rua Dragão do Mar (Tv. da Matriz)
- Rua Cônego João Paulo (Tv. da Viação)
- Rua Pe. Sá Leitão (Tv. da Cacimba)
- Tv. Cel. Valente (Tv. do Mercado)
- Tv. Menezes Pimentel
- Rua Tabeirão João Paulo
- Rua Br. de Messejana (Tv. das Flores)
- Rua João Adolfo Gurgel do Amaral (Tv. do Encontro)
- Tv. Júlio Cesar
- Rua Adolfo Caminha
- Tv. Costa Barros
- Tv. N. Sra. dos Prazeres
- Tv. do Senhor do Bonfim
- Rua Miguel Felismino
  
- Rua Agapito dos Santos
- Rua Cel. Pompeu (do Piohlo, do Rosário, dos ramos)
- Rua 2 de Novembro
- Rua Felismino Filho
- Rua Cel. Alexandrino (Direita, do Comércio)
- Rua Cel. Alexanzito (Grande, do Pelourinho, das Flores, Sto. Antonio, Cons. Liberato Barros)
- Rua Santos Dumont (do Apollo, da Parada, do Silvestre)
- Rua Pedro Pereira
- Rua Teófilo Pinto

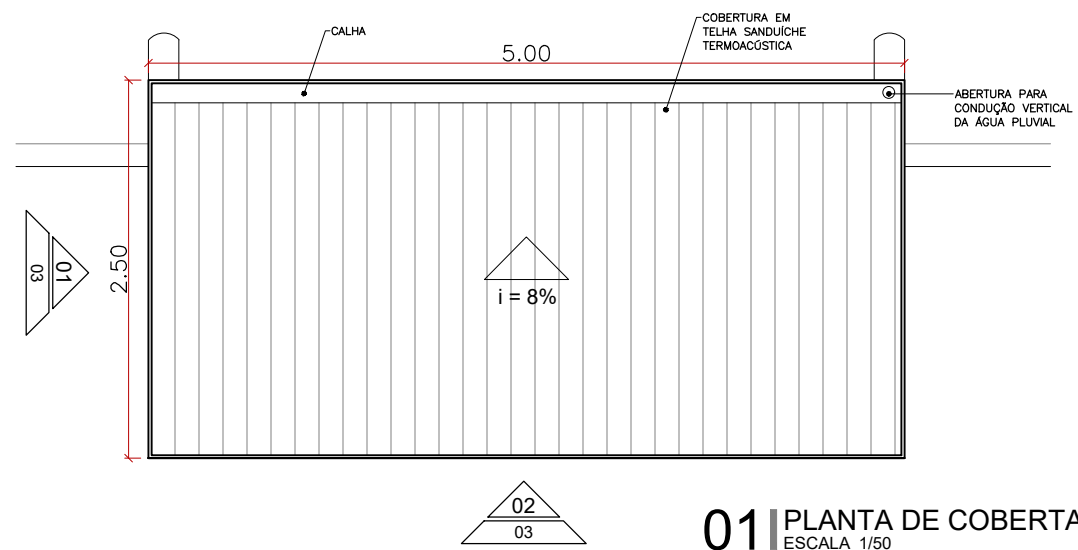
**REFERENCIAIS URBANOS**

- A. Largo da Matriz
- B. Largo da Independência
- C. Praça Dr. Leite
- D. Praça Pe. Marcelino Chapagnat - "dos Marista"
- E. Praça Monsenhor Bruno - "dos Prazeres"
- F. Igreja Matriz
- G. Câmara Municipal
- H. Mercado Velho
- I. Teatro Fca. Clotilde
- J. Museu Jaguaribano
- K. Igreja Nossa Senhora do Rosário
- L. Igreja Nossa Senhora dos Prazeres
- M. Igreja Nosso Senhor do Bonfim

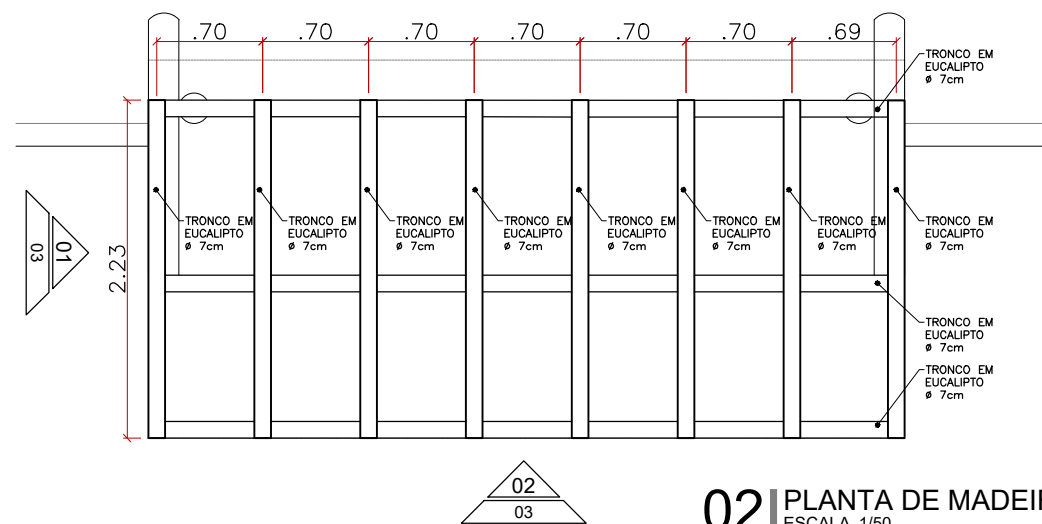
 PONTO A SER RELOCADO

 PONTO ATUAL OU PROPOSTO

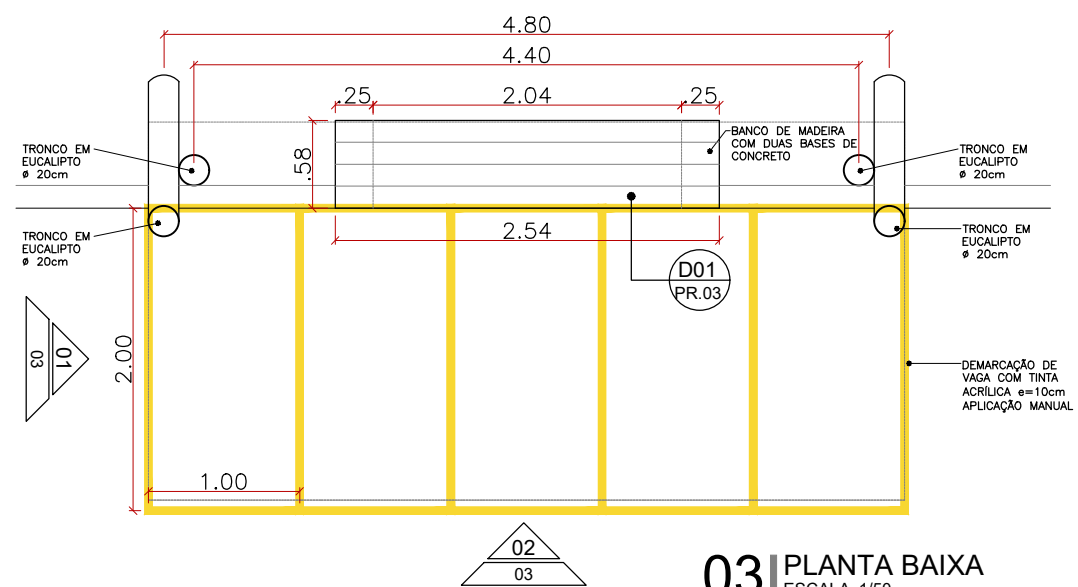




**01** PLANTA DE COBERTA  
ESCALA 1/50



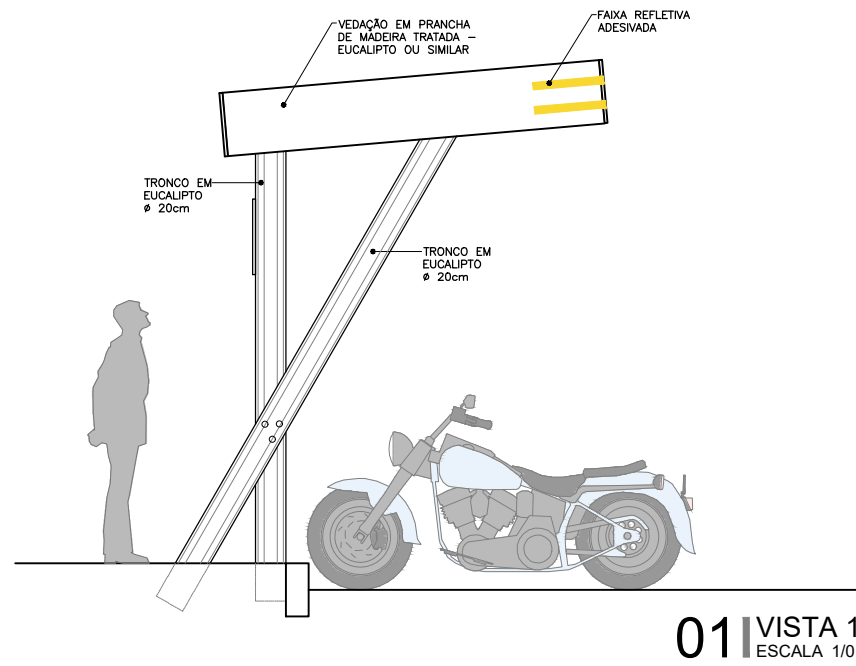
**02** PLANTA DE MADEIRAMENTO  
ESCALA 1/50



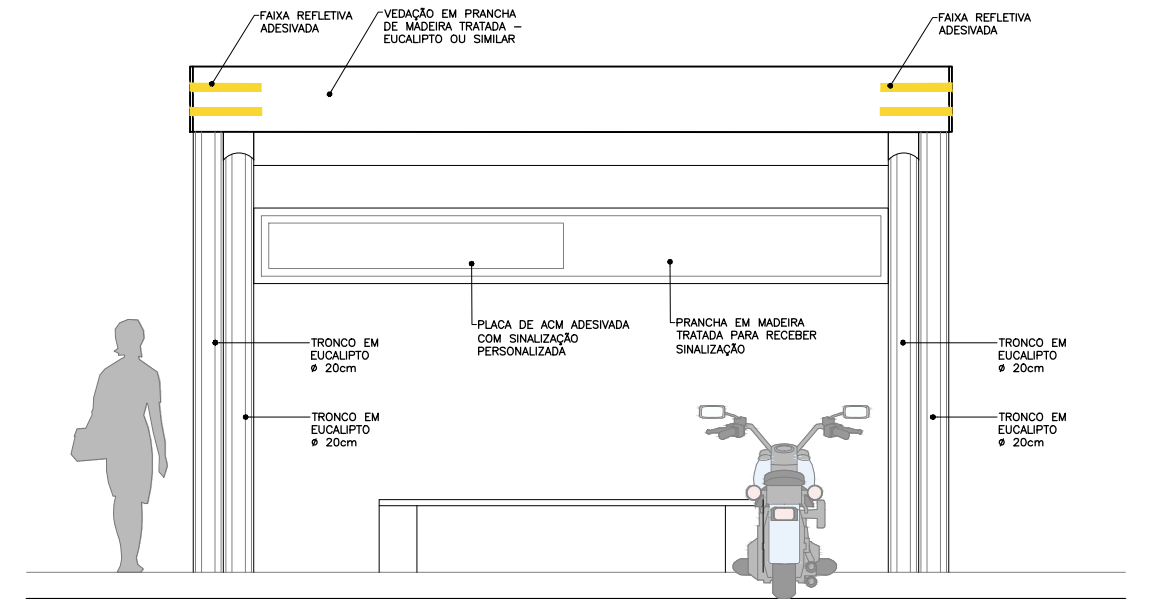
**03** PLANTA BAIXA  
ESCALA 1/50



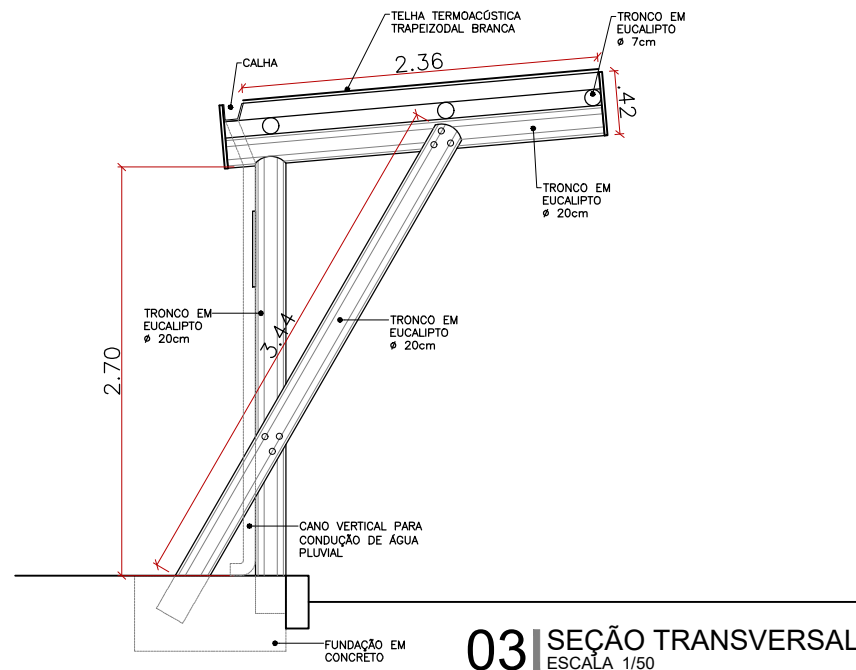
PROJETO: ABRIGOS - MOTOTÁXIS	ETAPA: PB	ASSUNTO: PLANTAS E PERSPECTIVAS	PRANCHA: 2/05
ARQUITETO: PEDRO E. C. MAIA DE OLIVEIRA   CAU A226025-5			
SECRETARIA: SEINFRA			
LOCAL: DIVERSOS LOCAIS NA SEDE	DATA: SET 2023	ESCALA: INDIC.	



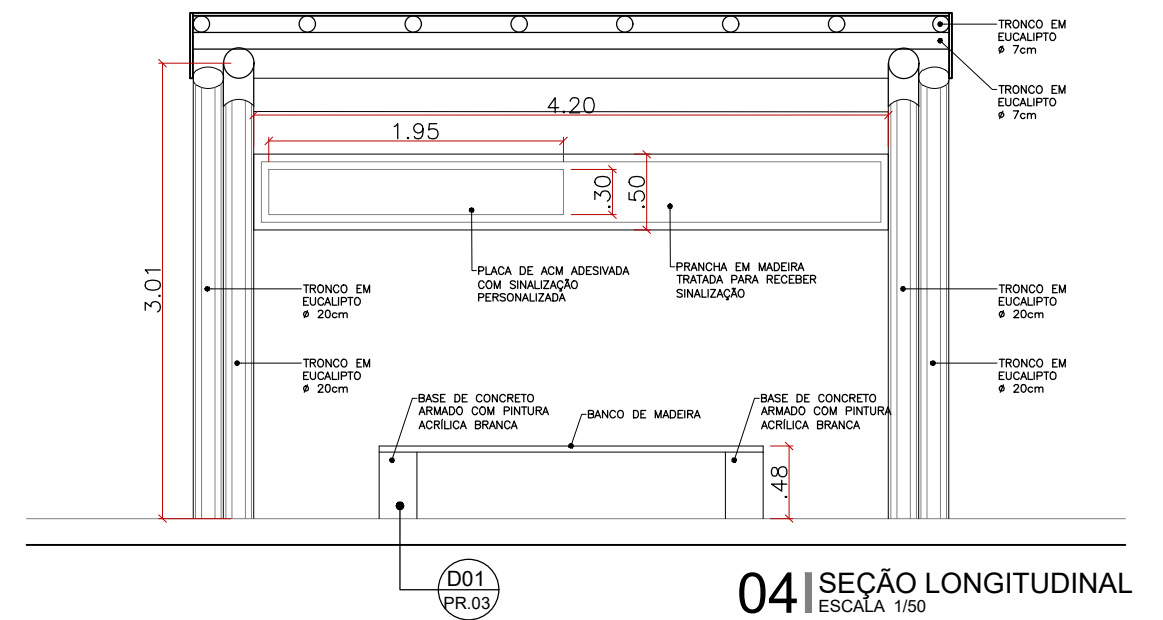
01 VISTA 1  
ESCALA 1/0



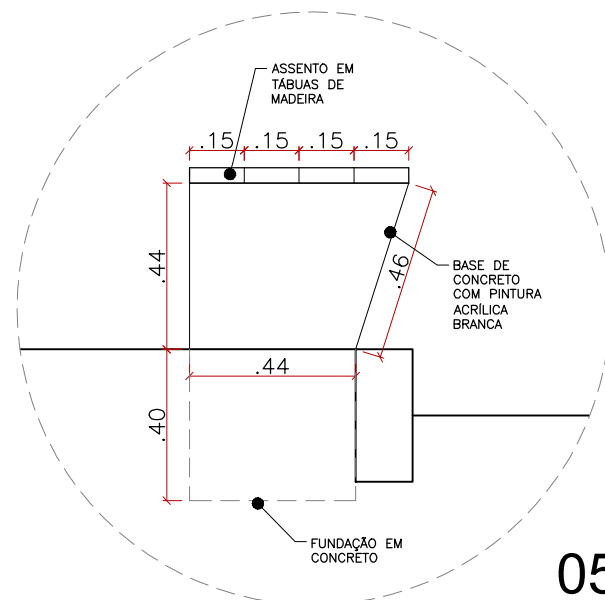
02 VISTA 2  
ESCALA 1/0




03 SEÇÃO TRANSVERSAL  
ESCALA 1/50

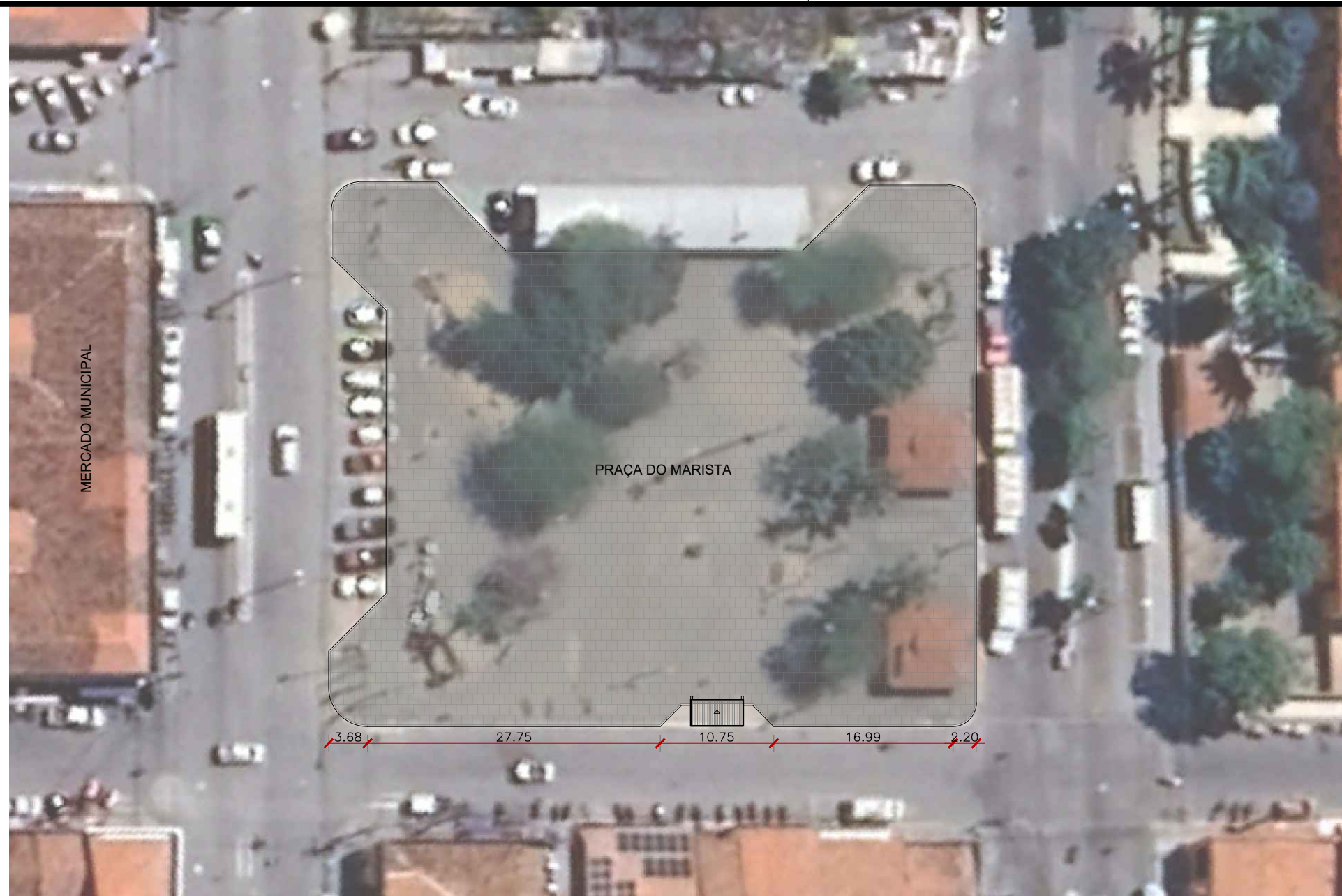


04 SEÇÃO LONGITUDINAL  
ESCALA 1/50

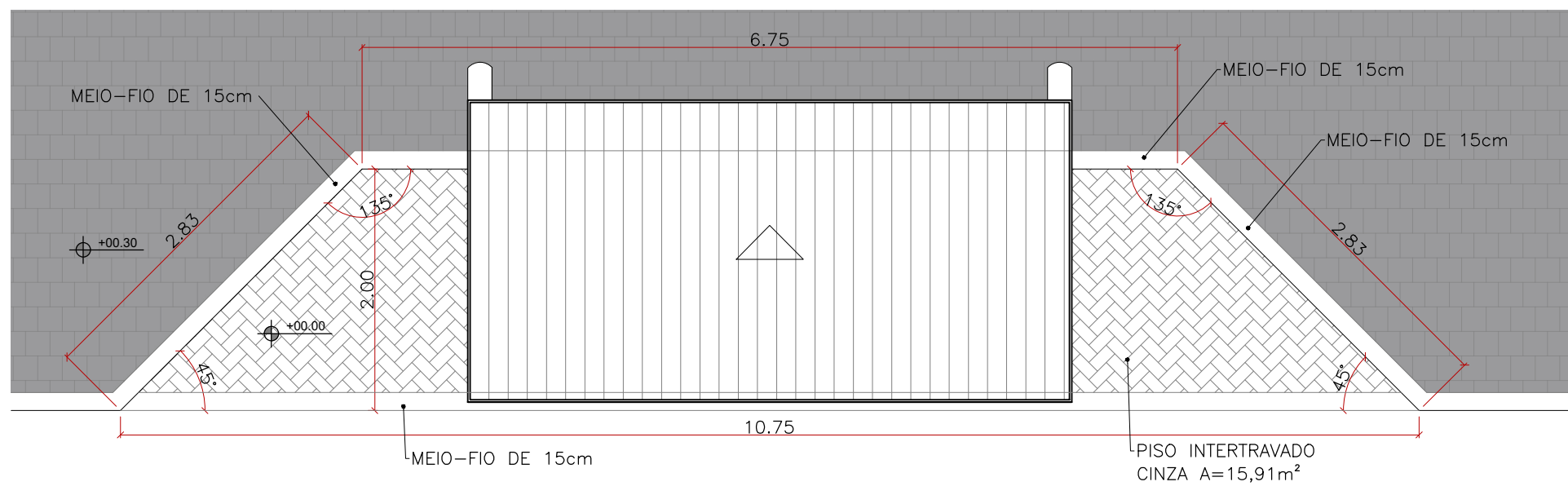


05 DET. 01  
BANCO  
ESCALA 1/20


 <p><b>PREFEITURA DO ARACATI</b> AS PESSOAS EM PRIMEIRO LUGAR</p>	PROJETO: ABRIGOS - MOTOTÁXIS	ETAPA: PB	ASSUNTO: VISTAS	<p>PRANCHA: 3/05</p>
	ARQUITETO: PEDRO E. C. MAIA DE OLIVEIRA   CAU A226025-5			
	SECRETARIA: SEINFRA			
	LOCAL: DIVERSOS LOCAIS NA SEDE	DATA: SET 2023	ESCALA: INDIC.	



**01** PLANTA DE LOCAÇÃO  
ESCALA 1/500



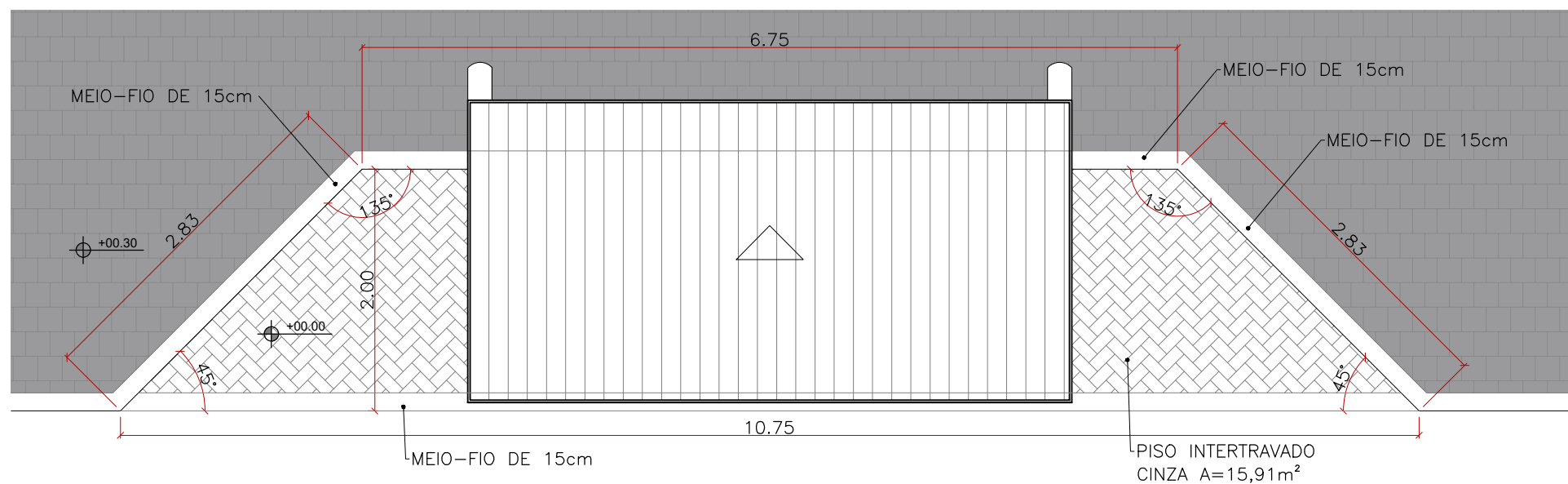
**02** PLANTA BAIXA  
ESCALA 1/20

 <p><b>PREFEITURA DO ARACATI</b> AS PESSOAS EM PRIMEIRO LUGAR</p>	PROJETO: ABRIGOS - MOTOTÁXIS	ETAPA: PB	ASSUNTO: BAIJA DE MOTOTÁXI	PRANCHA: <b>4/05</b>
	ARQUITETO: PEDRO E. C. MAIA DE OLIVEIRA   CAU A226025-5			
	SECRETARIA: SEINFRA			
	LOCAL: PRAÇA DO MARISTA	DATA: SET 2023	ESCALA: INDIC.	






**01** PLANTA DE LOCAÇÃO  
ESCALA 1/500



**02** PLANTA BAIXA  
ESCALA 1/20

 <b>PREFEITURA DO ARACATI</b> AS PESSOAS EM PRIMEIRO LUGAR	PROJETO: ABRIGOS - MOTOTÁXIS	ETAPA: PB	ASSUNTO: BAIJA DE MOTOTÁXI	PRANCHA: <b>5/05</b>
	ARQUITETO: PEDRO E. C. MAIA DE OLIVEIRA   CAU A226025-5	SECRETARIA: SEINFRA		
	SECRETARIA: SEINFRA	LOCAL: PRAÇA DO PEDREGAL		
	LOCAL: PRAÇA DO PEDREGAL	DATA: SET 2023	ESCALA: INDIC.	