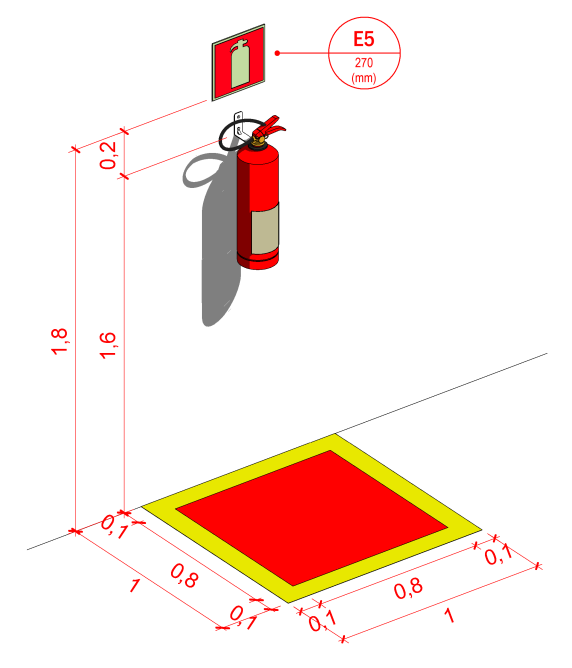
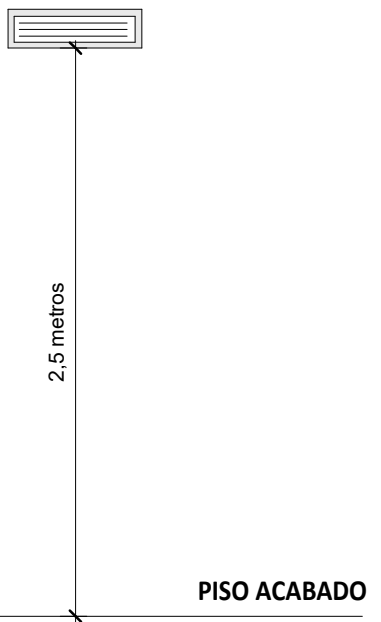


PLANTA BAIXA
1:50



DETALHE EXTINTOR PAREDE - 3D
1:ESCALA



DETALHE ILUMINAÇÃO DE EMERGÊNCIA DE PAREDE
1:ESCALA

- ILUMINAÇÃO DE EMERGÊNCIA**
- AUTÔNOMA MÍNIMA DE 4 (quatro) HORAS.
 - PARA TENSÕES DE ALIMENTAÇÃO SUPERIORES A 30V, INSTALAR À 2,50m DO PISO.
 - EM LOCAL COM DESNÍVEL OU COM OBSTÁCULOS, TALS COMO ESCADAS E PORTAS COM ALTURA INFERIOR A 2,10m, O EQUIPAMENTO DEVERÁ GARANTIR NÍVEL DE ILUMINAÇÃO NO PISO DA ORDEM DE 1 LUX.
 - DEVERÁ GARANTIR 3 LUX, EM LOCALS PLANOS, TALS COMO CORREDORES, HALLS E LOCALS DE REFUGIO.
 - OS PONTOS DE LUZ NÃO DEVERÁ CAUSAR OFUSCAMENTO, SEJA DIRETAMENTE OU ILUMINAÇÃO INDIRETA.
 - OS CIRCUITOS DE ILUMINAÇÃO DE EMERGÊNCIA DEVERÁ SER INDEPENDENTES DOS DEMAIS CIRCUITOS DE ILUMINAÇÃO, SENDO EXECUTADOS EM CABO DE 2,5mm²/75V.
 - OS ELÉTRICISTAS APARENTES DEVERÁ SER DE AÇO GALVANIZADO, ENQUANTO QUE OS APARENTES PODEM SER DE PVC RÍGIDO ANTI-CHAMA.

LEGENDA DE SÍMBOLOS:

- NOME DO CORTE Nº DA PRANCHA
- SOBE, DESCE E PASSA ENTRE OS PAVIMENTOS
- SOBE E DESCE AINDA NO MESMO PAVIMENTO
- CÓDIGO SINALIZAÇÃO DE EMERGÊNCIA DIMENSÕES
- ABRIGO DE PROTEÇÃO CONTRA INTEMPÉRIAS PARA EXTINTOR
- EXTINTORES DE INCÊNDIO PORTÁTEIS DE PÓ, GÁS CARBÔNICO E ÁGUA
- ILUMINAÇÃO DE EMERGÊNCIA AUTÔNOMA (AUTONOMIA MÍNIMA DE 4 HORAS) INSTALADA EM ÁREAS INTERNAS NA PAREDE A, NO MÍNIMO, 2,50m.

NOTAS GERAIS

1. TODOS OS EQUIPAMENTOS DE PROTEÇÃO E COMBATE A INCÊNDIO DEVERÁ POSSUIR CERTIFICAÇÃO EMITIDA PELO INMETRO E DE ACORDO COM ABNT;
2. TOMAMOS COMO REFERÊNCIA P/ ELABORAÇÃO DO PROJETO, O CÓDIGO DE SEGURANÇA CONTRA INCÊNDIO DO CORPO DE BOMBEIRO MILITAR E AS NORMAS DA ABNT (NBR 13103, NBR 13323 E NBR 13320);
3. ILUMINAÇÃO DE EMERGÊNCIA: BLOCO AUTÔNOMO COM AUTONOMIA MÍNIMA DE 4h NAS ESCADAS, ANTE-CÂMERA E ROTAS DE FUGA, INSTALADA COM ALTURA MÍNIMA DE 2,50m E COM CIRCUITO DE ALIMENTAÇÃO SERÁ PROTEGIDO ATRAVÉS DE DISJUNTOR DIFERENCIAL DE 30mA E TERMOMAGNÉTICO DE 10A, COMPLEMENTADA COM LUMINÁRIAS LIGADAS AO GRUPO GERADOR, ATENDENDO TAMBÉM ÀS DEMAIS ÁREAS COMUNS;
4. NA IMPLANTAÇÃO DE FITAS, FAIXAS ANTI-DEBRAPANTES OU SIMILARES EM ESCADAS, A DISTÂNCIA DEVERÁ SER, PREFERENCIALMENTE, DE 3CM (TRÊS CENTÍMETROS) A 4CM (QUATRO CENTÍMETROS) CONTADOS A PARTIR DA ARESTA DO DEGRAU, E, EM RAMPAS, DE 10CM (DEZ CENTÍMETROS) A 15CM (QUINZE CENTÍMETROS).

SAÍDA DE EMERGÊNCIA/ROTA DE FUGA (NBR 9077/NT 05 - CBMCE/IT 11 - SP)

1. TODOS OS PAVIMENTOS DEVERÁ SER SINALIZADOS COM INDICAÇÃO CLARA DO SENTIDO DE SAÍDA, CONTENDO AS PALAVRAS, SAÍDA, ESCAPE OU SEM SAÍDA E UMA SETA INDICANDO O SENTIDO;
2. NÃO SÃO ACEITÁVEIS, EM SAÍDAS DE EMERGÊNCIA, CORRIMÃO CONSTITUÍDOS POR ELEMENTOS COM ARESTAS VIVAS, TÁBUAS LARGAS E OUTROS;
3. NAS ROTAS DE FUGA NÃO SE ADMITE PORTAS DE ENROLAR OU DE CORRER, EXCETO QUANDO ESTA FOR UTILIZADA SOMENTE COMO PORTA DE SEGURANÇA DA EDIFICAÇÃO, DEVENDO PERMANECER ABERTA DURANTE TODO O TRANSCORRER DOS EVENTOS, DESDE QUE HAJA COMPROMISSO DO RESPONSÁVEL PELO USO, ATRAVÉS DE RESPONSABILIDADE DAS SAÍDAS DE EMERGÊNCIA;
4. VEDADA A UTILIZAÇÃO DE PEÇAS PLÁSTICAS EM FECHADURAS, ESPELHOS, MAÇANETAS, DOBRADIÇAS E OUTROS, NAS PORTAS DE ROTAS DE SAÍDAS, ENTRADAS EM UNIDADES AUTÔNOMAS E SALAS O CAPACIDADE ACIMA DE 50 PESSOAS;
5. A COLOCAÇÃO DE FECHADURAS NAS PORTAS DE ACESSO E DESCARGAS É PERMITIDA, DESDE QUE SEJA POSSÍVEL A ABERTURA PELO LADO INTERNO, SEM NECESSIDADE DE CHAVE, ADMITINDO-SE QUE A ABERTURA PELO LADO EXTERNO SEJA FEITA APENAS POR MEIO DE CHAVE, DISPENSANDO-SE MAÇANETAS, ETC;
6. AS PORTAS AUTOMATIZADAS NAS ROTAS DE FUGA DEVER SER CONSTITUÍDAS DE MATERIAIS NÃO INTRAPONÍVEIS EM CASO DE PÂNICO (EX: VIDRO TEMPERADO, TELAS E ETC.) E DOTADAS DE SISTEMA ANTIPÂNICO, QUE ABRA A PORTA EM CASO DE CORTE DA ENERGIA ELÉTRICA, ATRAVÉS DE UMA UNIDADE DE BATERIA COM SUPERVISÃO AUTOMÁTICA, ALEM DISSO, ESSAS PORTAS DEVER FICAR SOB SUPERVISÃO DE UM BRIGADISTA.

ASSINATURAS E APROVAÇÃO

PROJETISTA: LEONARDO SILVEIRA LIMA ENGENHEIRO CIVIL - RNP: 0601981087

PROPRIETÁRIO:

APROVAÇÃO

GEOPAC AV. PADRE ANTÔNIO TOMAS Nº202, SALAS 301 BARRIO: ASSIS DA PROFITIZADAVE FONE: 83 3241 3141 EMAIL: GEOPAC@GEOPAC.COM.BR

PROPRIETÁRIO: PREFEITURA MUNICIPAL DE ARACATI
 PROJETO: CONSTRUÇÃO DE BANHEIRO PÚBLICO E PRAÇA DE MAJORLÂNDIA
 IDENTIFICAÇÃO DOS DESENHOS: PLANTA BAIXA