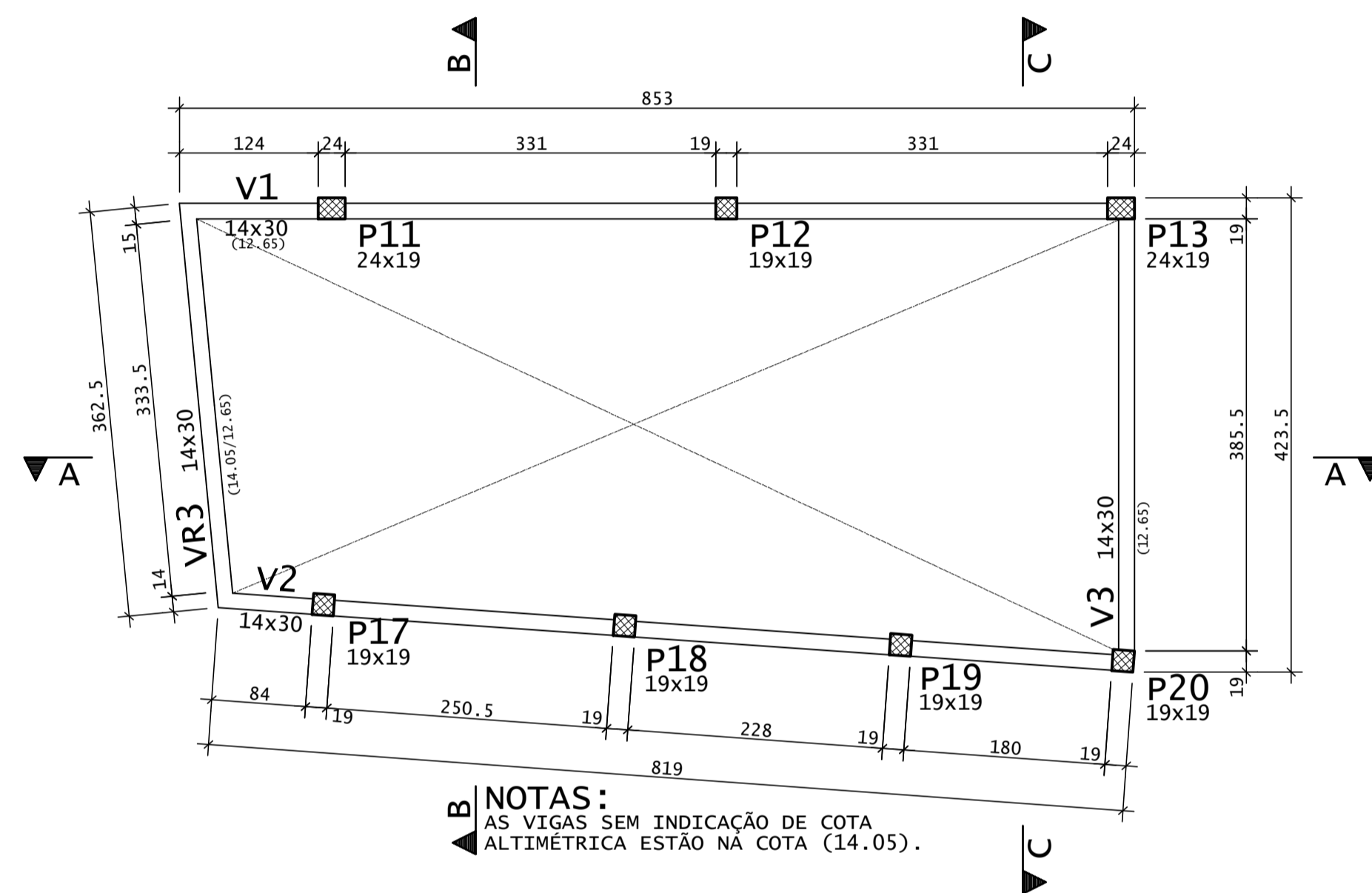


AÇO	POS	BIT	QUANT	COMPRIMENTO	
				UNIT	TOTAL
		mm		cm	cm
V1	50	1	8	375	750
	50	2	6.3	575	1150
	50	3	8	500	1000
	50	4	8	375	750
	60	5	5	75	4125
V2	50	1	8	300	600
	50	2	6.3	600	1200
	50	3	8	375	750
	50	4	8	475	950
	60	5	5	75	3825
V3	60	1	5	250	500
	50	2	6.3	150	600
	50	3	8	450	900
	60	4	8	75	1950
VR3	60	1	5	405	810
	50	2	8	415	830
	60	3	5	75	1875

RESUMO DE AÇO			
AÇO	BIT	COMPR	PESO
		mm	kgf
60	5	131	20
50	6.3	30	7
50	8	65	26
Peso Total			20 kgf
Peso Total			33 kgf

FORMA - TOPO

ESCALA 1:50



NOTAS:
AS VIGAS SEM INDICAÇÃO DE COTA ALTIMÉTRICA ESTÃO NA COTA (14.05).

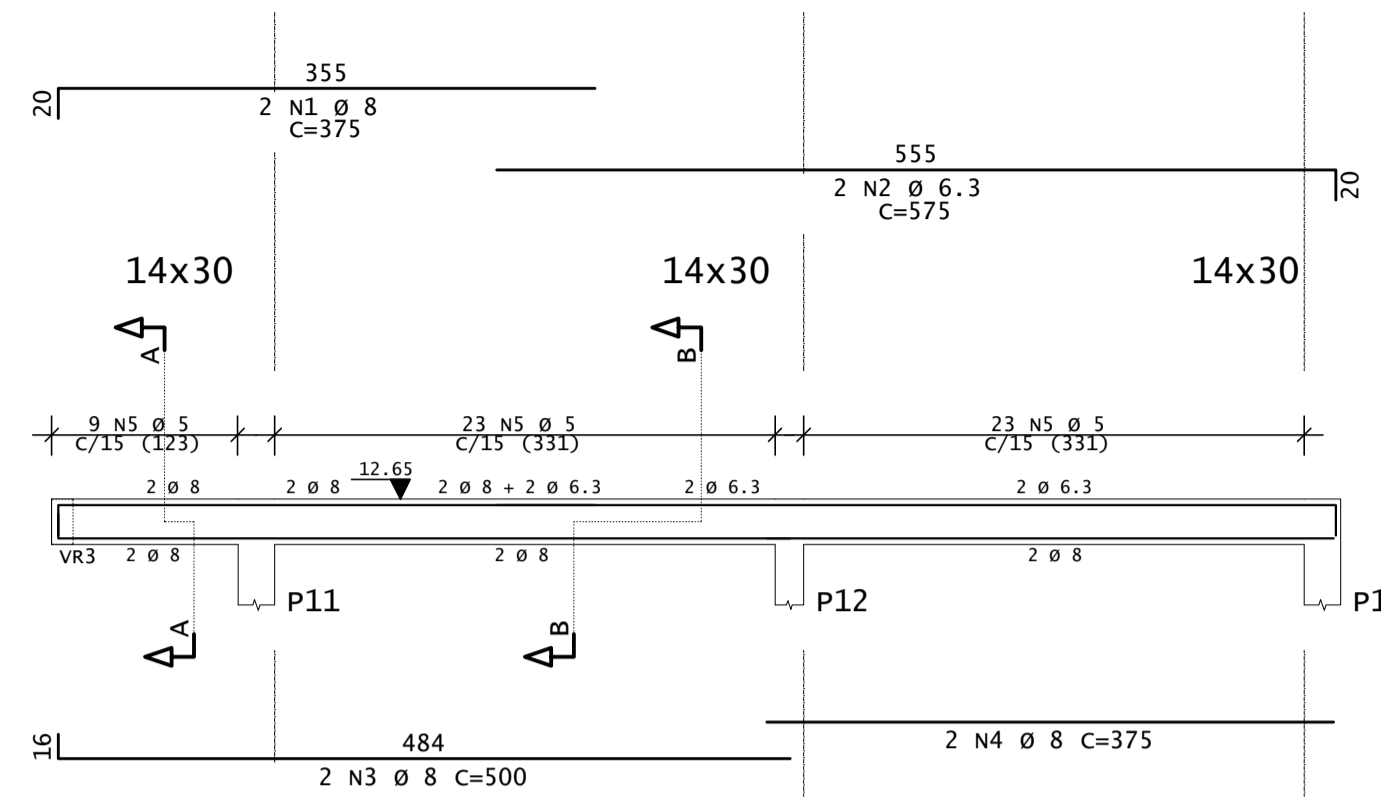
LEGENDA PILARES

- MORRE
- CONTINUA
- NASCE
- MUDANÇA DE SEÇÃO

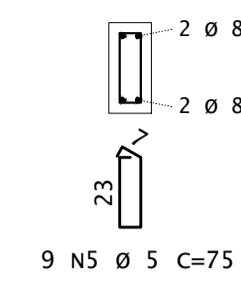
DIÂMETROS DE CURVATURA

Ø	8	10	12'	16	20	22'	25
db (100)	4	5	6.5	8	16	18	20

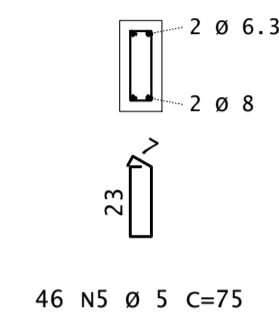
V1



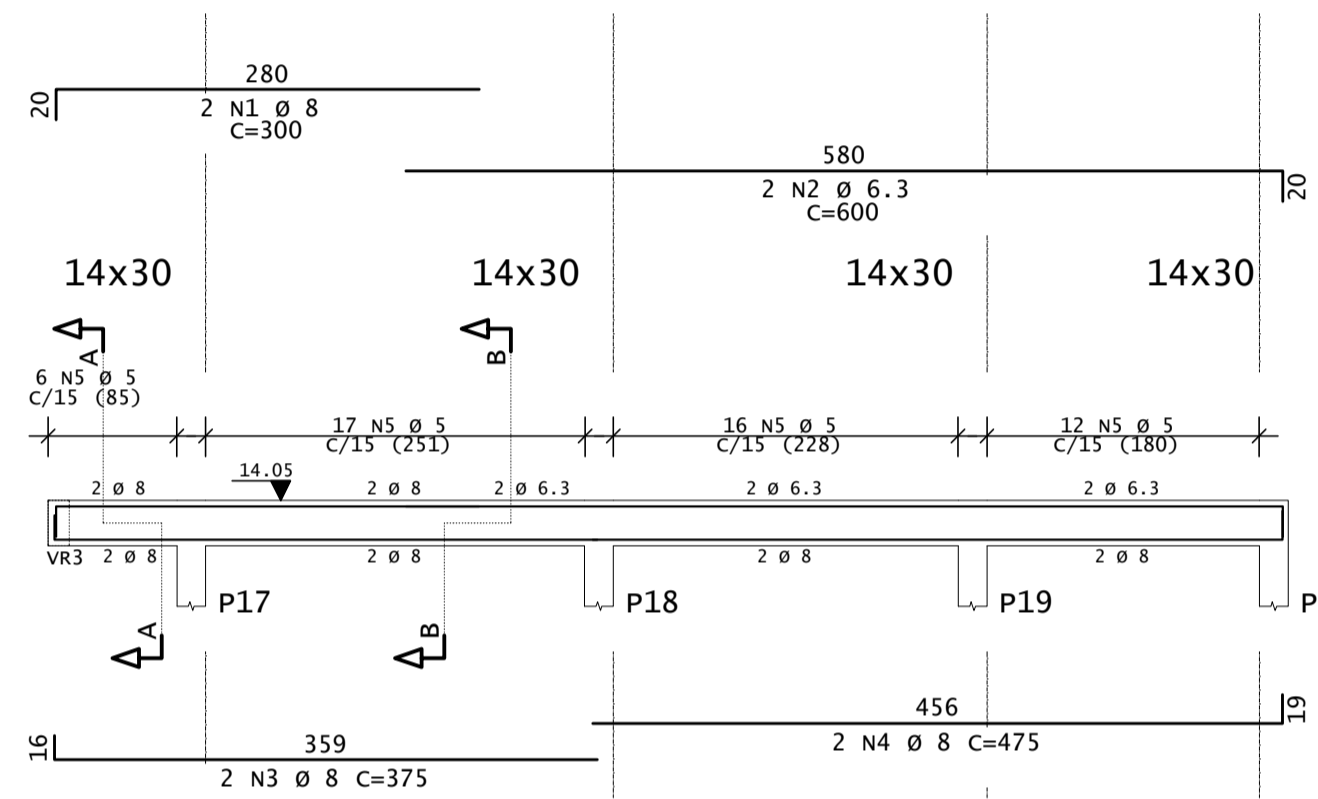
CORTE A



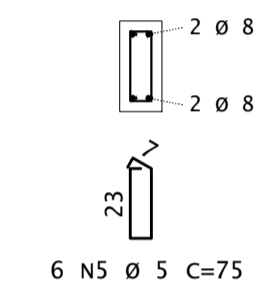
CORTE B



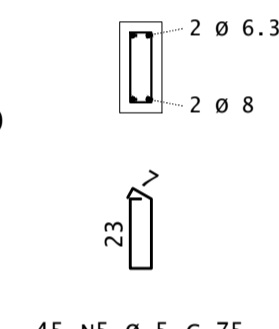
V2



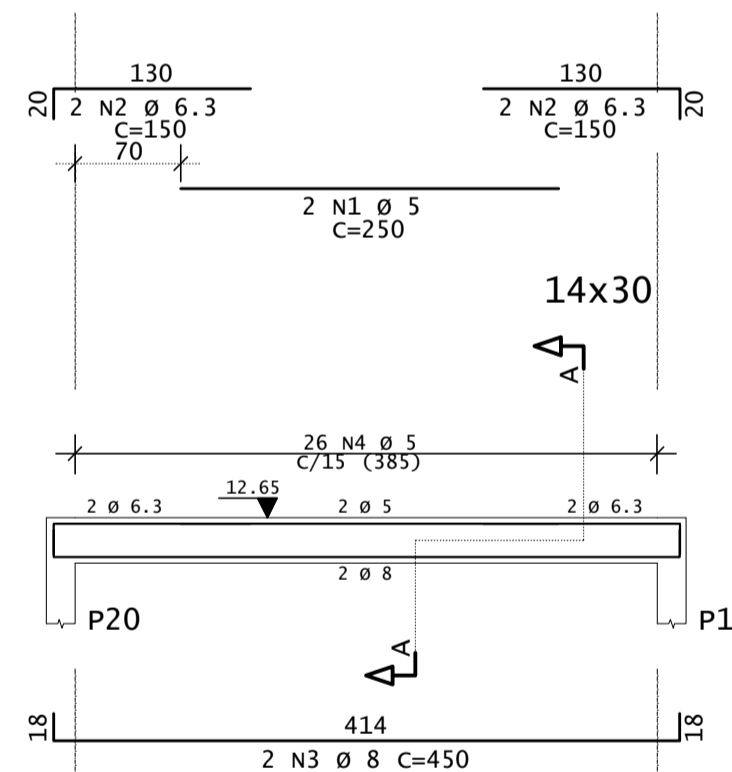
CORTE A



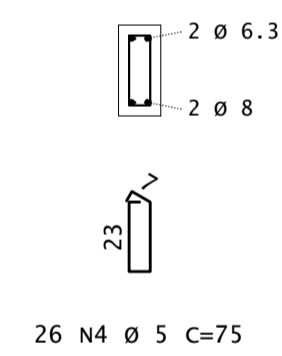
CORTE B



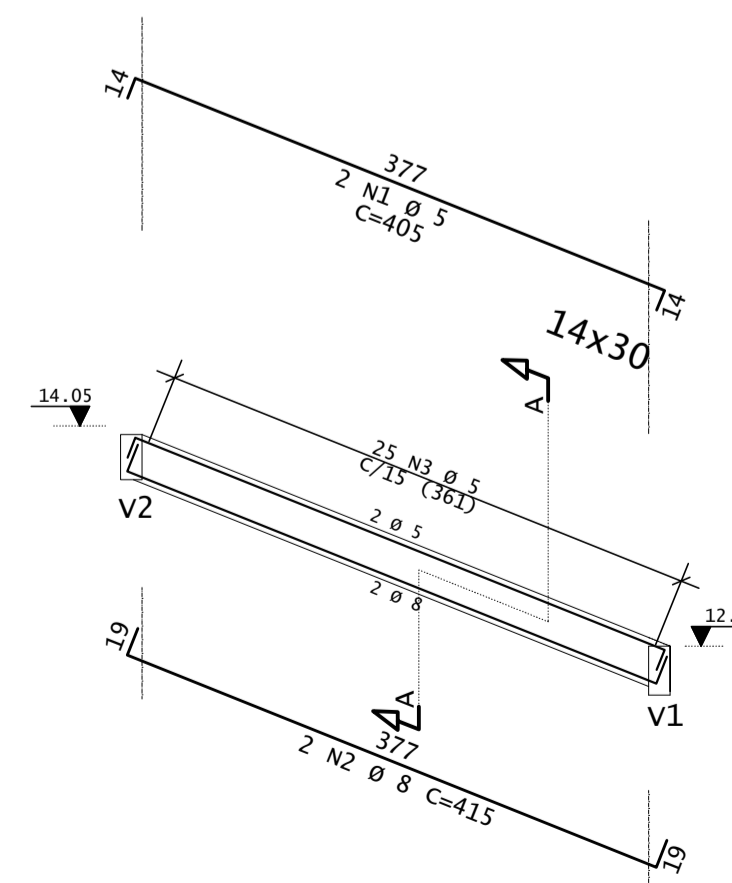
V3



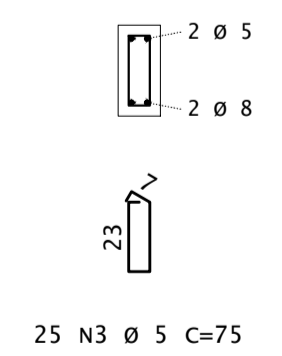
CORTE A



VR3



CORTE A



REV	DATA	DESCRIÇÃO
00	14/07/2022	MONTAGEM INICIAL

ASSINATURAS E APROVAÇÃO

PROJETISTA: LEONARDO SILVEIRA LIMA
ENGENHEIRO CIVIL - RNP: 091581067

APROVAÇÃO: _____

GEO PAC AV. PADRE ANTÔNIO TOMÁS, N° 240, SALAS 301/302, BARRO ALZEIRA, FORTALEZA/CE. FONE: (85) 3441-1414 | E-MAIL: GEO.PAC@GEO.PAC.COM.BR

PROPRIETÁRIO: **PREFEITURA MUNICIPAL DE ARACATI**
OBJETO: **CONSTRUÇÃO DE BANHEIRO PÚBLICO E PRAÇA DE MAJORLÂNDIA**
PROJETO: **PROJETO DE ESTRUTURAS EM CONCRETO**
CONTENIDO: **FORMA E ARMADURA**
IDENTIFICAÇÃO DOS DESENHOS:
01. TOPO - FORMA
02. TOPO - VIGAS

LOCAL: MAJORLÂNDIA - ARACATI DATA: JULHO/2022 FOLHA: 13/13
PROJETADE: MVM/SCS ESCALA: 1:50 - 1:25 CONTROLADO: C.22.25