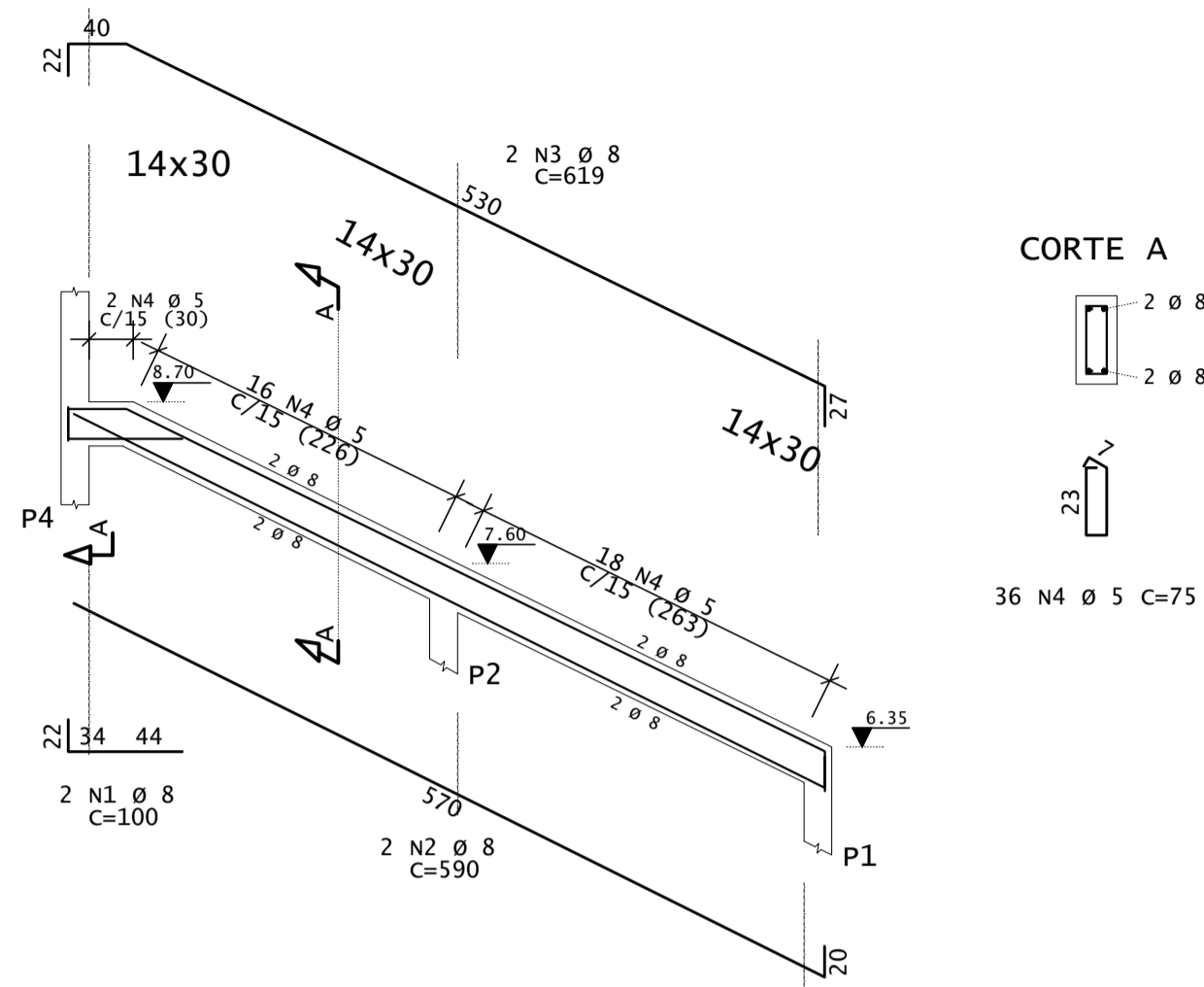
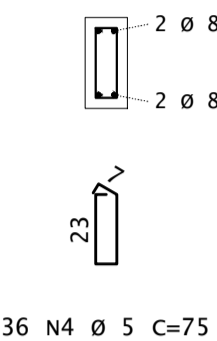


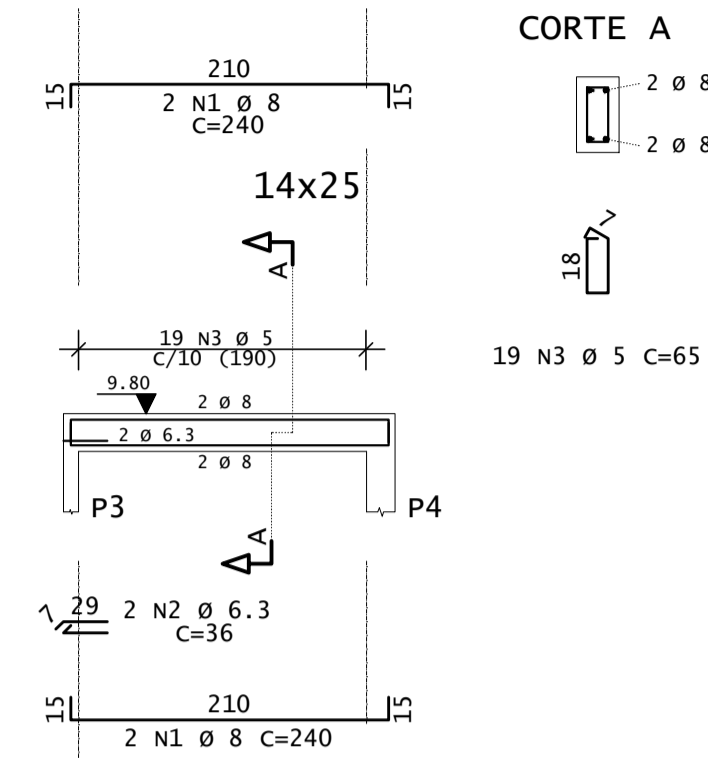
VR2/VR1



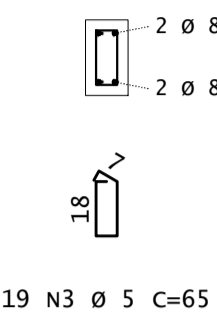
CORTE A



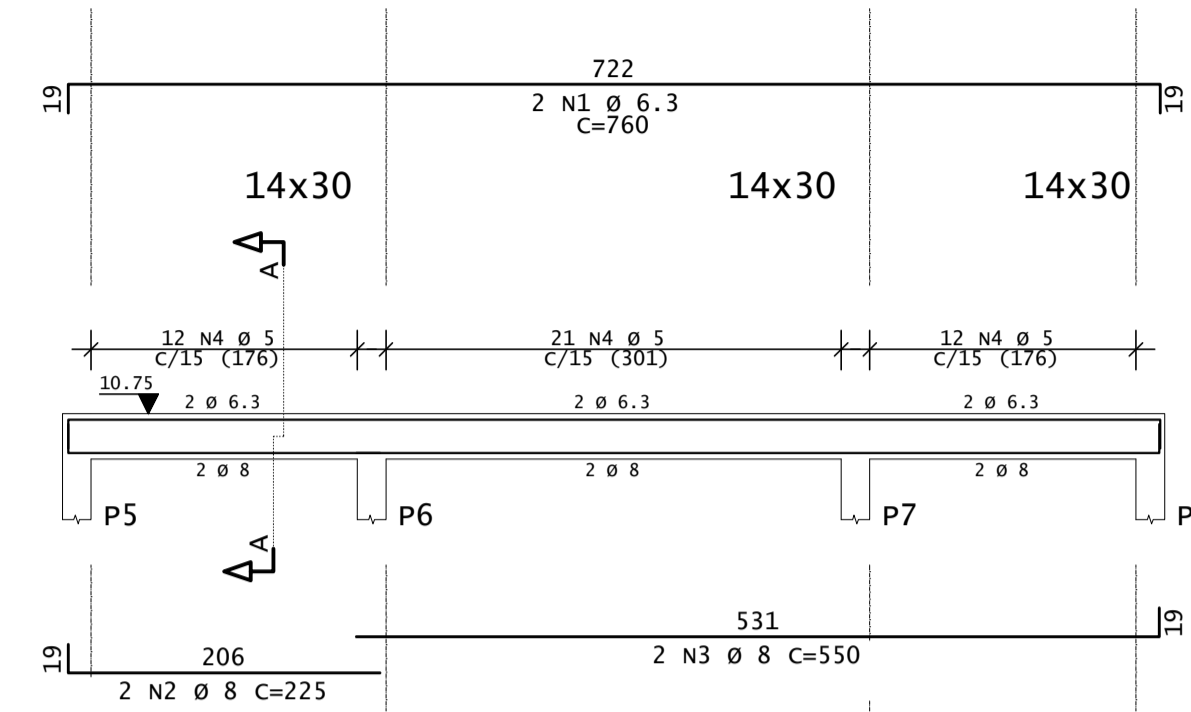
V1



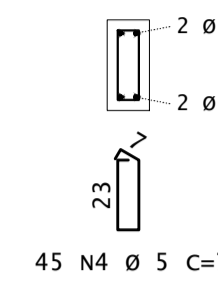
CORTE A



V2



CORTE A



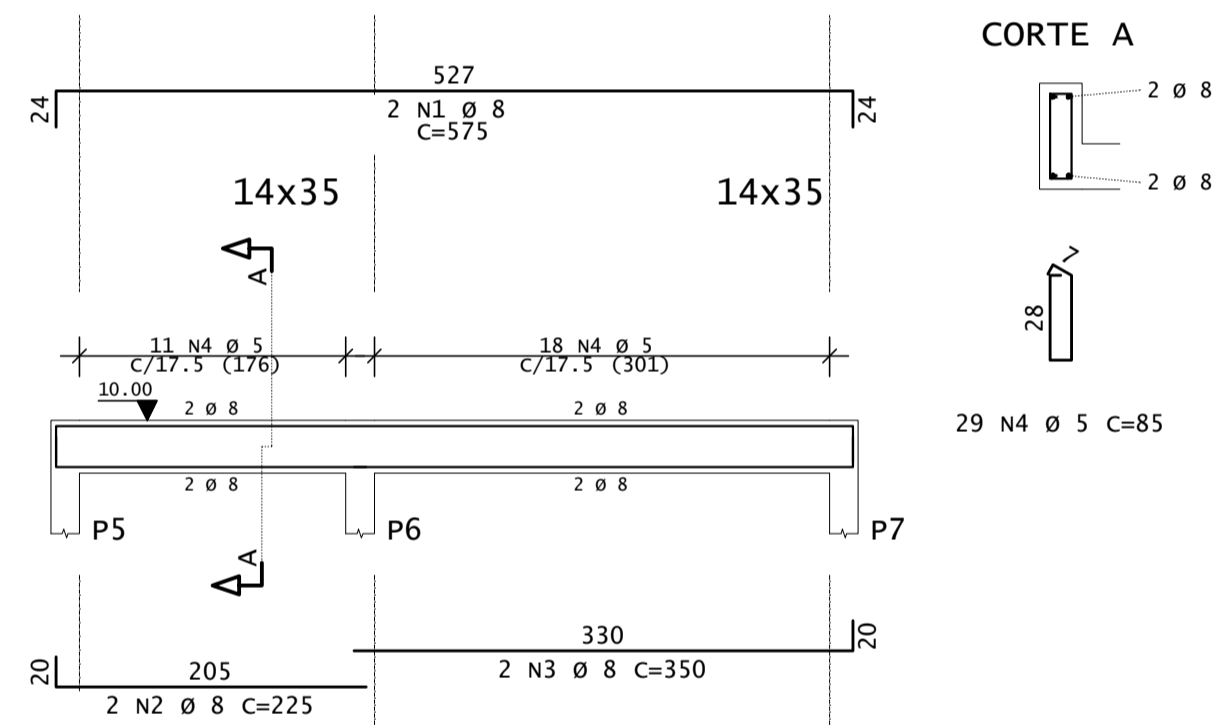
DIÂMETROS DE CURVATURA

Ø	8	10	12	16	20	22	25
db (mm)	4	5	6.5	8	16	18	20

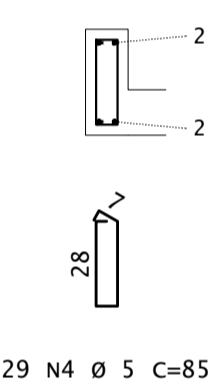
AÇO	POS	BIT	QUANT	COMPRIMENTO	
				UNIT	TOTAL
VR2/VR1					
50	1	8	2	100	200
50	8	590	2	1180	1180
50	3	8	2	619	1238
60	4	5	36	75	2700
V1					
50	1	8	4	240	960
50	3	6.3	19	36	72
60	3	5	19	65	1235
V2					
50	1	6.3	2	760	1520
50	2	8	2	225	450
50	3	8	2	550	1100
60	4	5	45	75	3375
V3					
50	1	8	2	575	1150
50	2	8	2	360	720
50	3	8	2	350	700
60	4	5	29	85	2465
V4					
50	1	8	2	380	760
50	2	8	2	360	720
60	3	5	15	95	1425
60	4	5	4	320	1280
V5					
50	1	10	2	750	1500
50	2	8	2	700	1400
50	3	8	2	500	1000
50	4	10	2	400	800
60	5	5	41	95	3895
60	6	5	4	845	3380
V6					
50	1	10	2	550	1100
50	2	10	1	225	225
50	3	8	2	175	350
50	4	10	2	675	1350
60	5	5	31	95	2945
60	6	5	4	845	3380
V7					
50	1	10	2	550	1100
50	2	8	2	375	750
50	3	8	2	375	750
50	4	8	2	475	950
60	5	5	6	102	612
60	6	5	34	95	3230
60	7	5	4	805	3220

RESUMO DE AÇO			
AÇO	BIT	COMPR	PESO
	mm	m	kgf
60	5	323	50
50	6.3	16	4
50	8	131	52
50	10	61	37
Peso Total		60	50 kgf
Peso Total		50	93 kgf

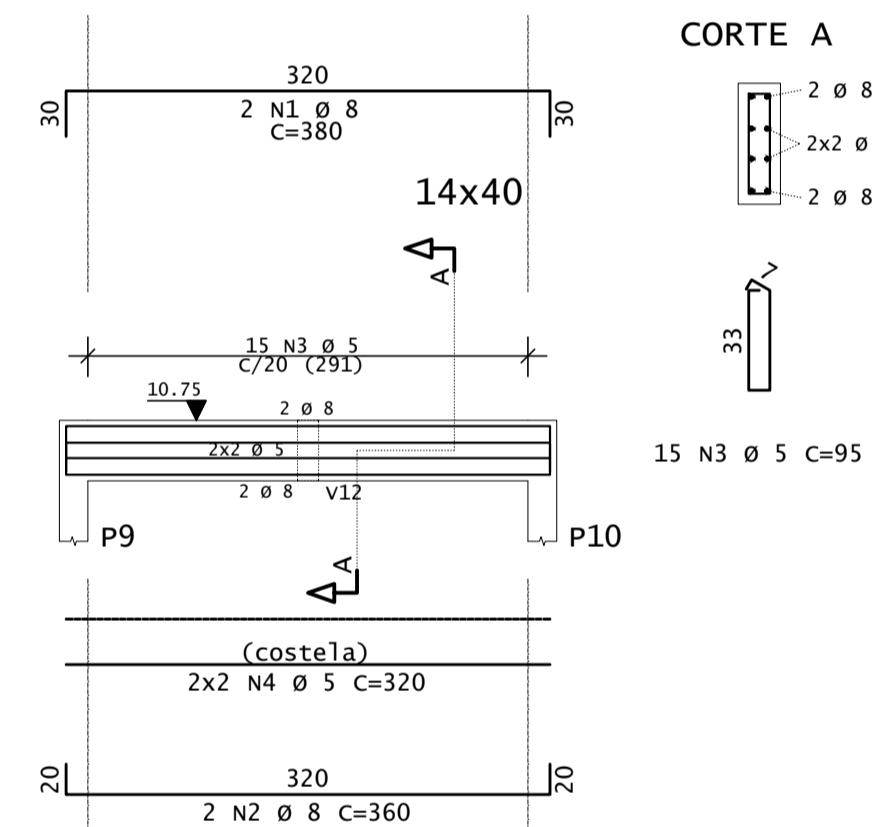
V3



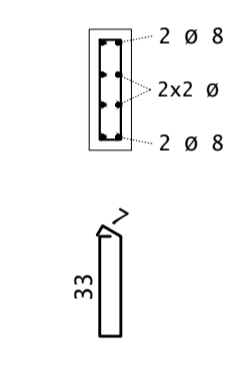
CORTE A



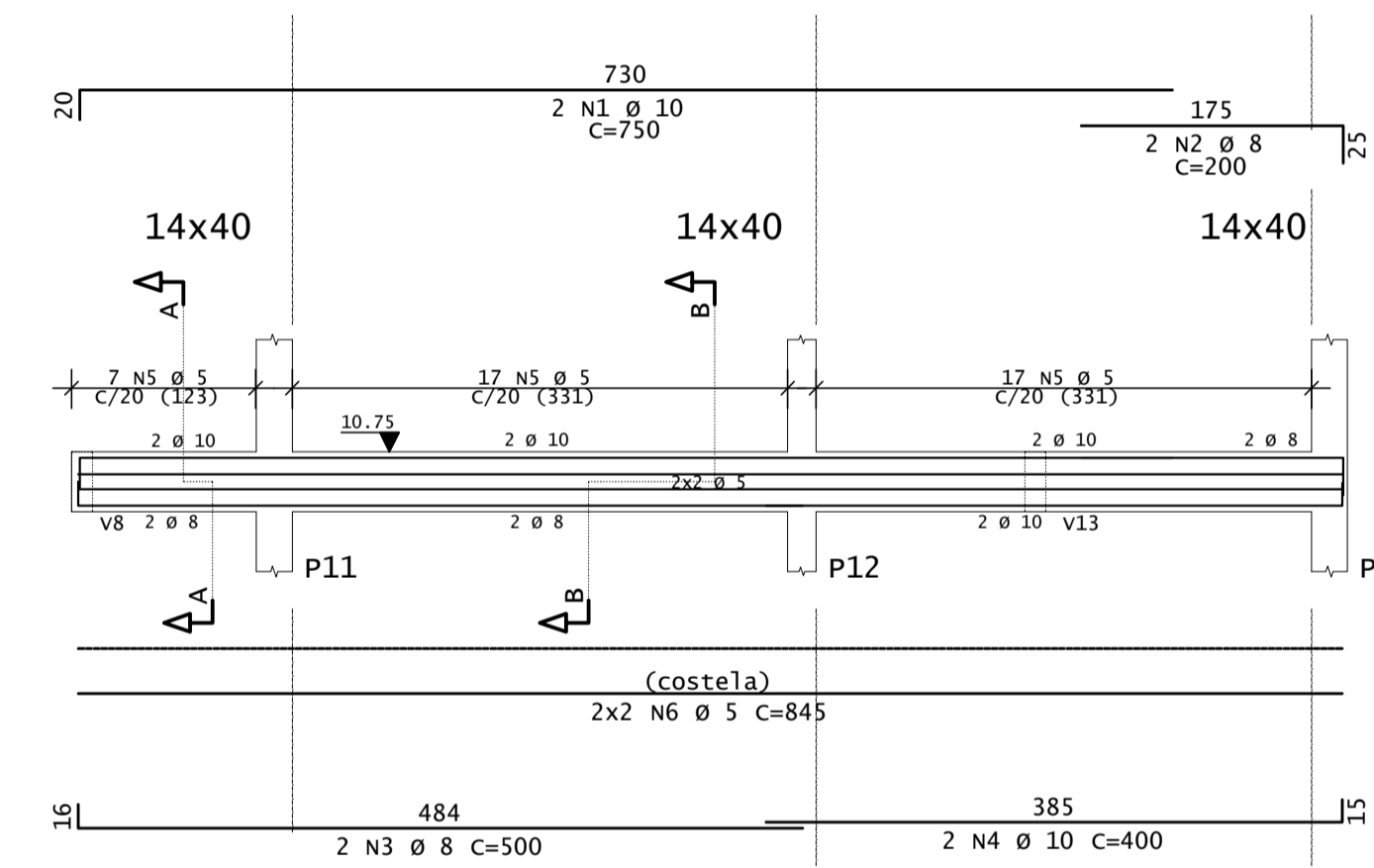
V4



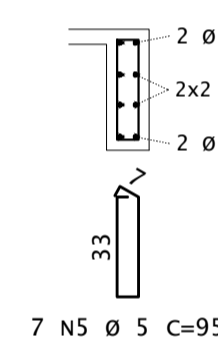
CORTE A



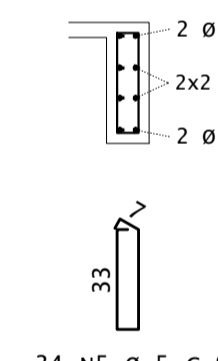
V5



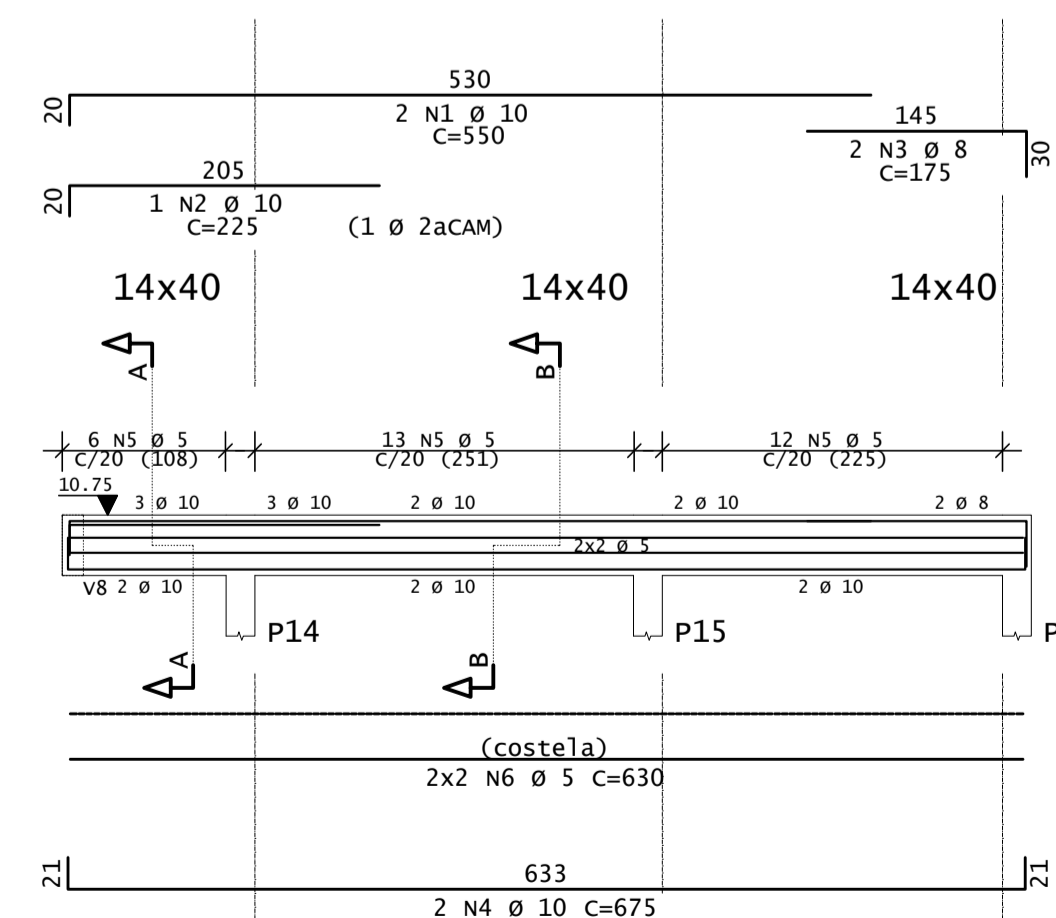
CORTE A



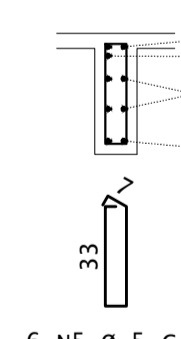
CORTE B



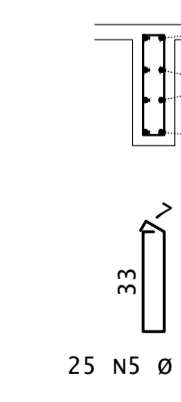
V6



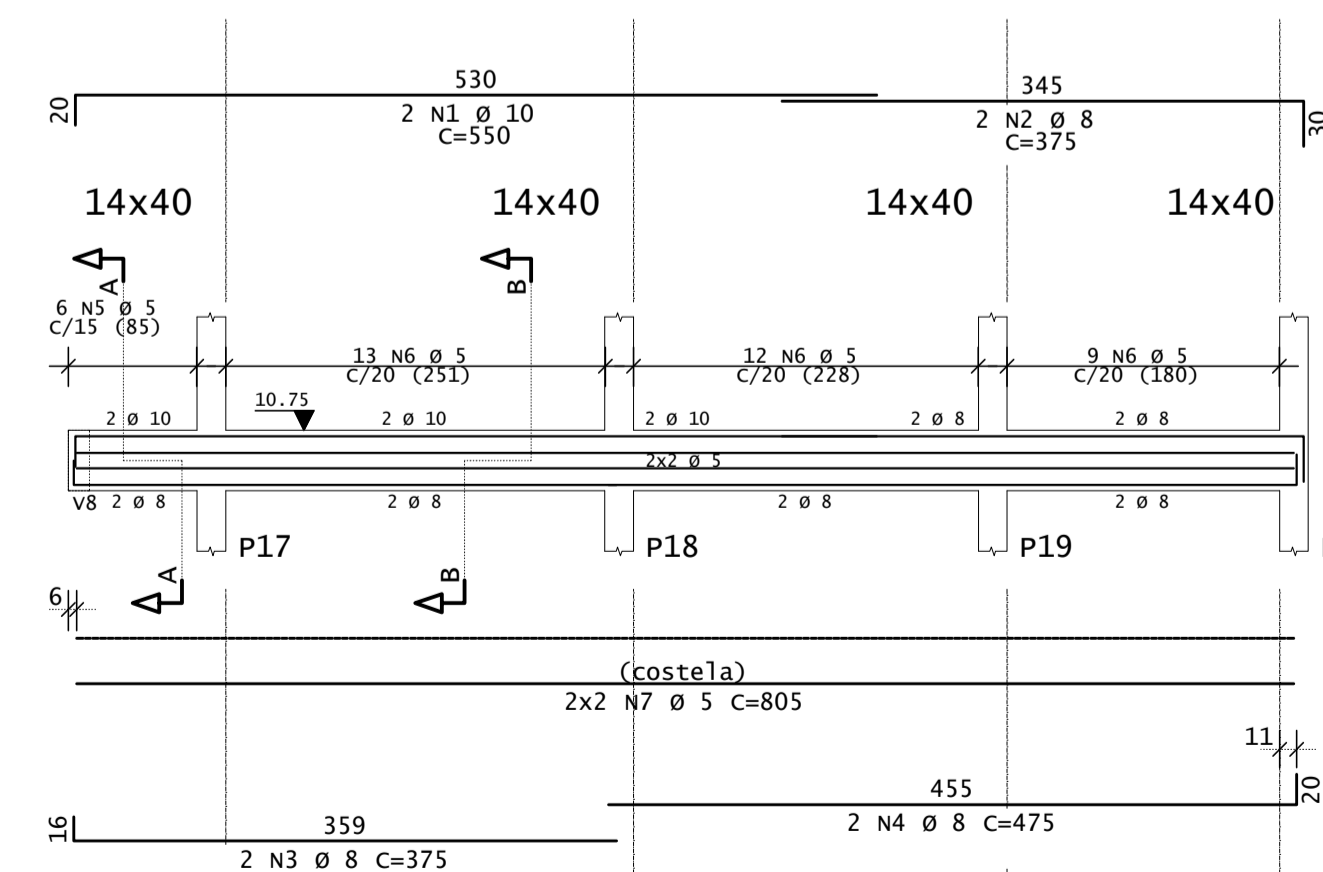
CORTE A



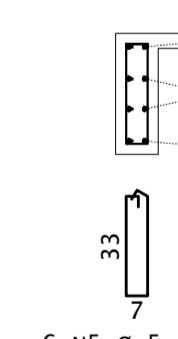
CORTE B



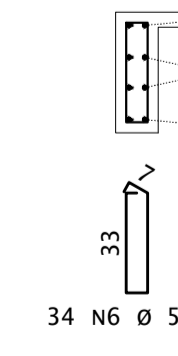
V7



CORTE A



CORTE B



REV	DATA	DESCRIÇÃO
00	14/07/2022	MONTAGEM INICIAL

ASSINATURAS E APROVAÇÃO

PROPRIETÁRIO: LEONARDO SILVEIRA LIMA ENGENHEIRO CIVIL - RNP: 091581067

APROVAÇÃO

PROPRIETÁRIO: LEONARDO SILVEIRA LIMA ENGENHEIRO CIVIL - RNP: 091581067

GEO PAC

AV. PADRE ANTÔNIO TOMAS, N° 240, SALAS 301/302, BARRIO ALZHEIRA, FORTALEZA, CE, BRASIL. FONE: (85) 3241-1141 | E-MAIL: GEO.PAC@GEO.PAC.COM.BR

PREFEITURA MUNICIPAL DE ARACATI

CONSTRUÇÃO DE BANHEIRO PÚBLICO E PRAÇA DE MAJORLÂNDIA

PROJETO DE ESTRUTURAS EM CONCRETO

ARMADURA

IDENTIFICAÇÃO DOS DESENHOS: 01. COBERTA - VIGAS-VR1, VR2, V1 A V7