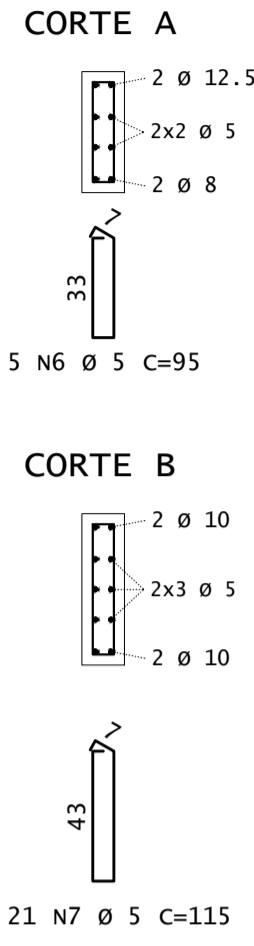
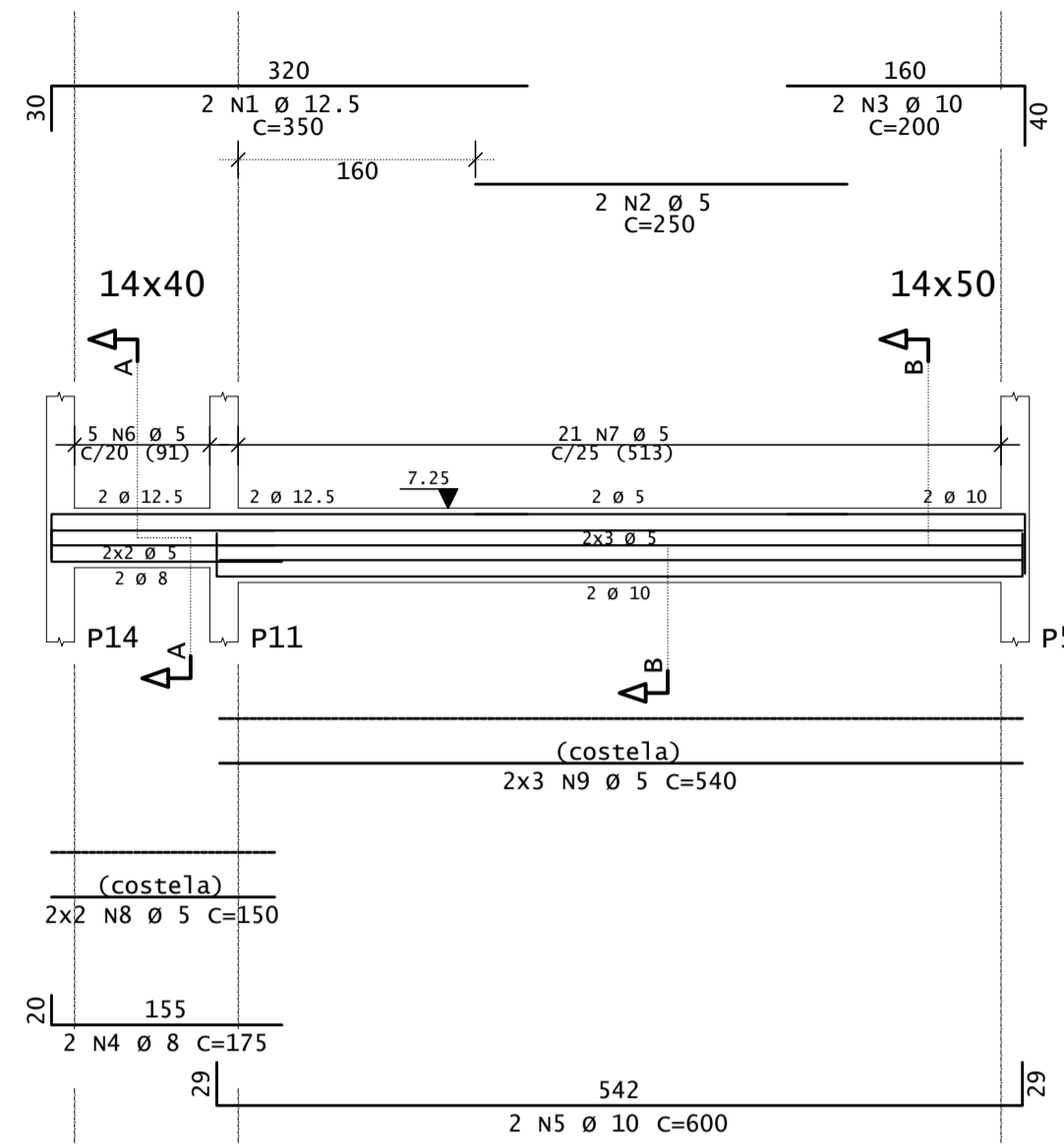
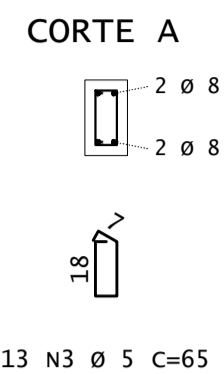
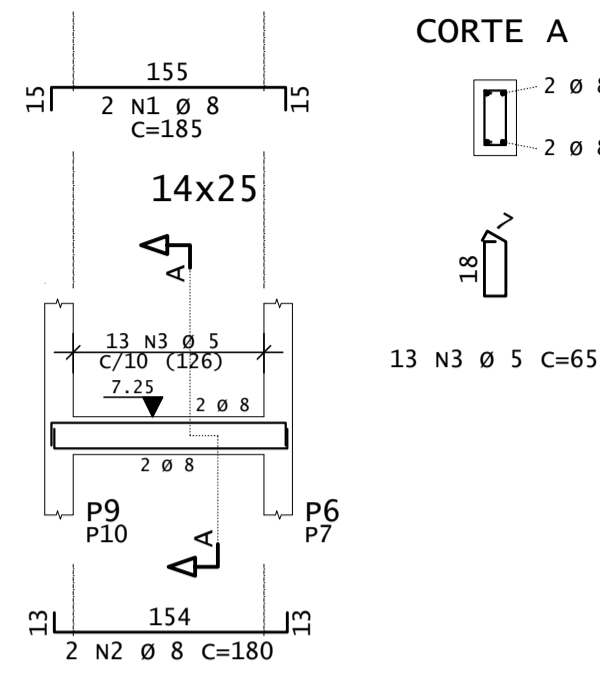


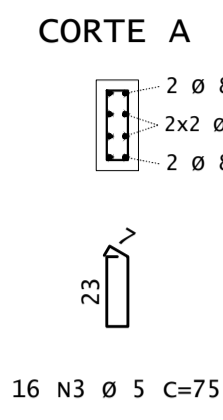
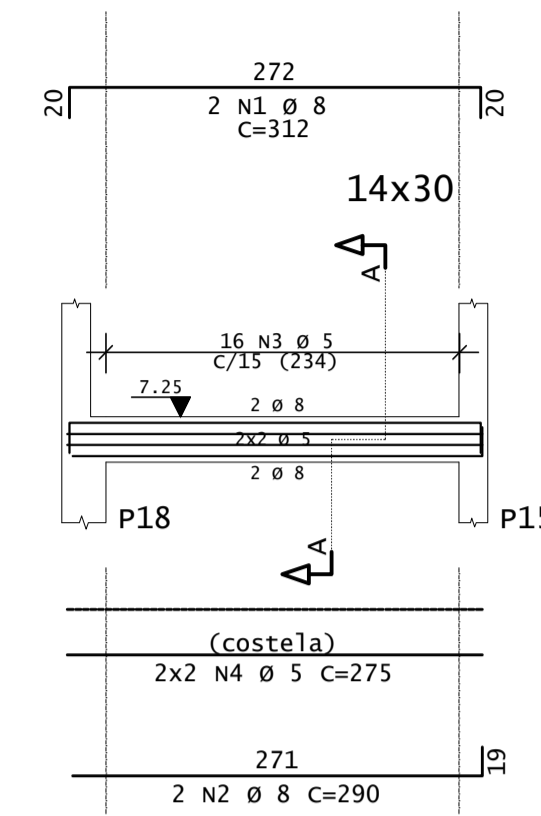
V9



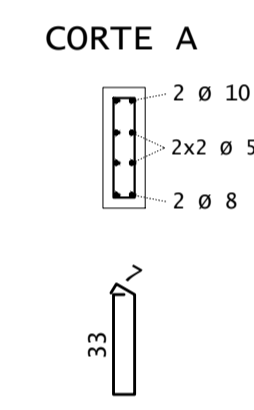
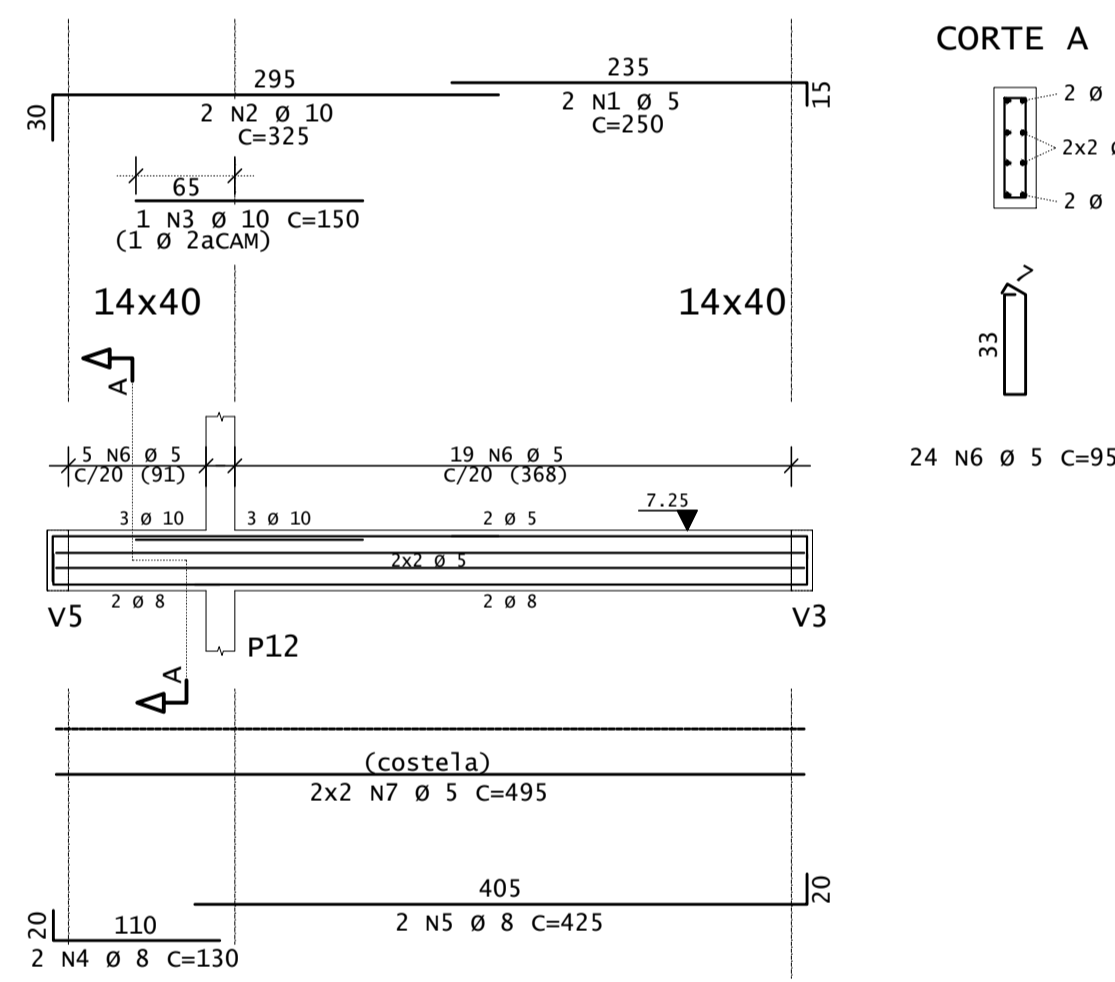
V10=V14



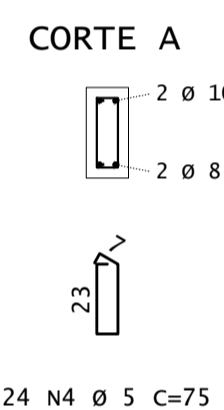
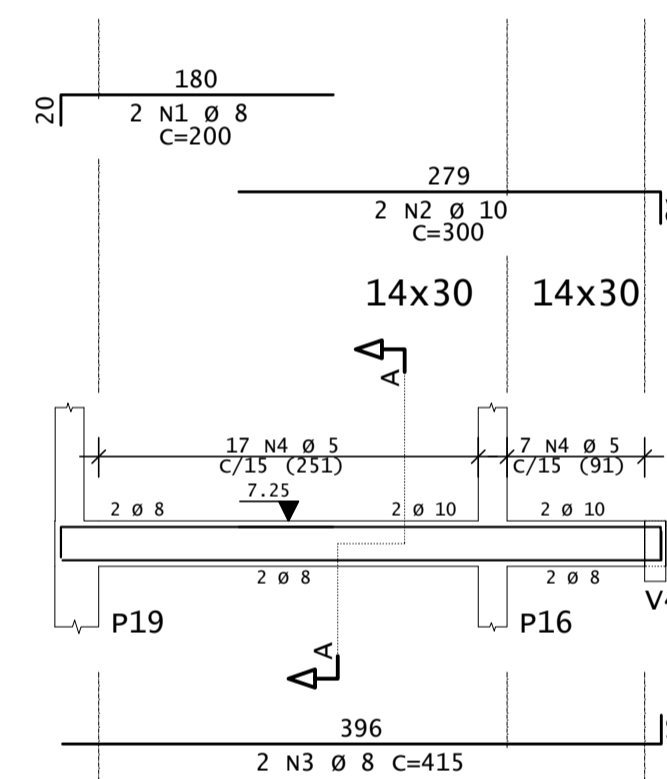
V11



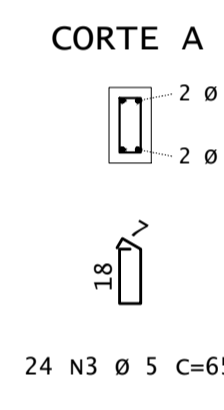
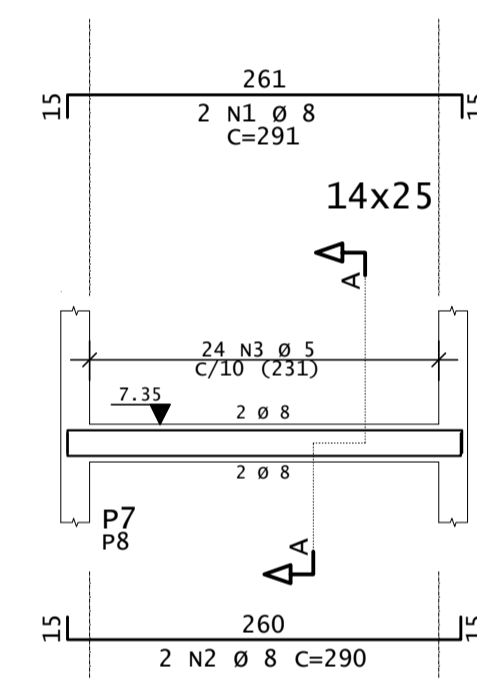
V12



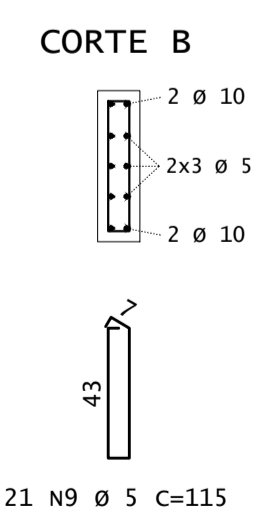
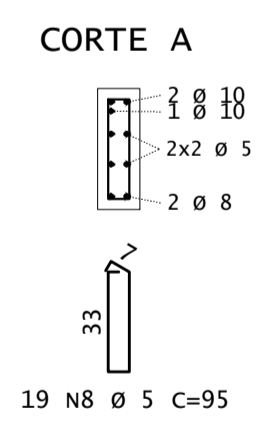
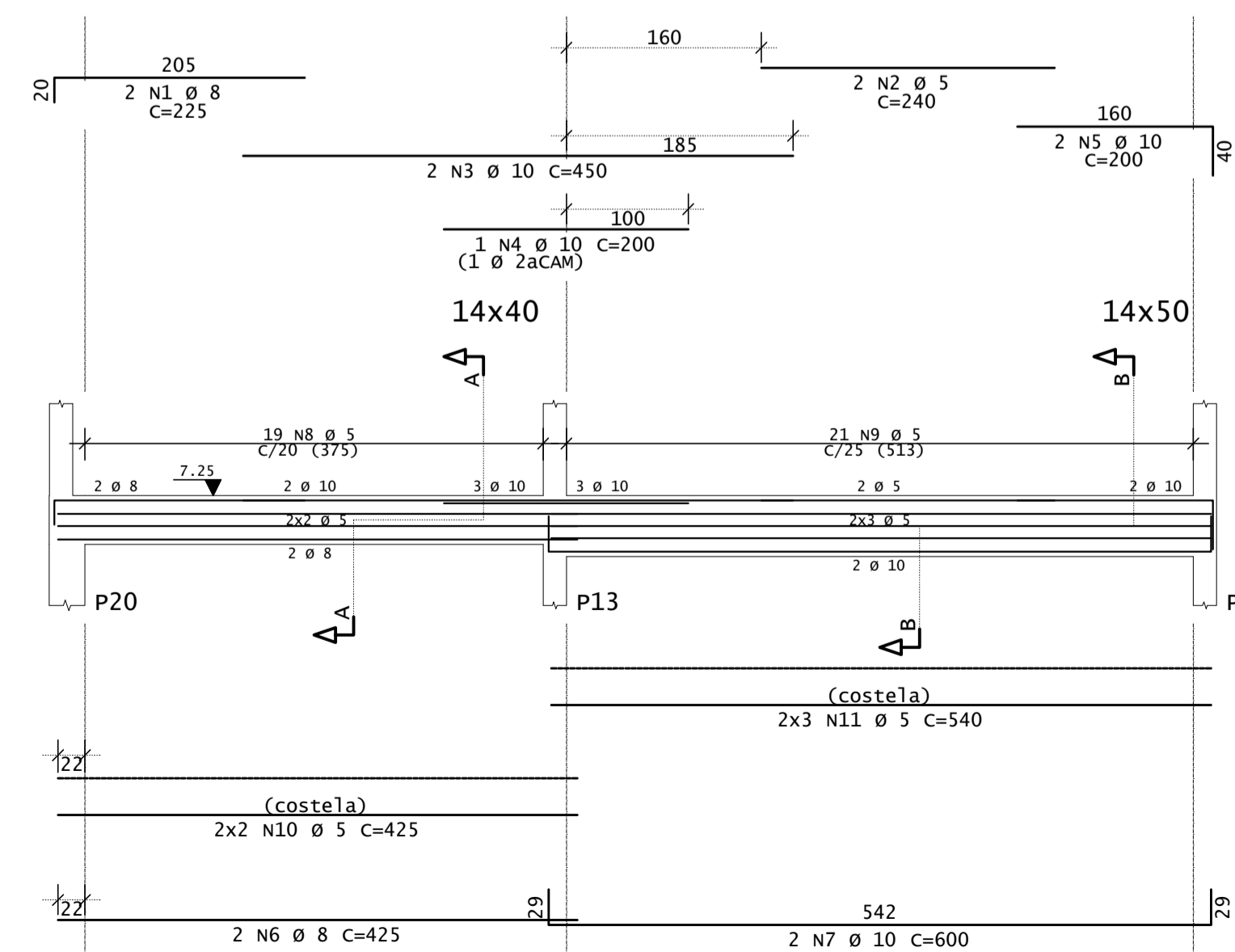
V13



V15=V17



V16



DIÂMETROS DE CURVATURA							
Ø	8	10	12 <sup>1</sup>	16	20	22 <sup>1</sup>	25
db (cm)	4	5	6 <sup>5</sup>	8	16	18	20

AÇO	POS	BIT	QUANT	COMPRIMENTO			
				UNIT	TOTAL		
		mm		cm	cm		
V9	50	1	12.5	2	350	700	
	60	2	5	2	250	500	
	50	3	10	2	200	400	
	50	4	8	2	175	350	
	50	5	10	2	600	1200	
	60	6	5	5	95	475	
	60	7	5	21	115	2415	
	60	8	5	4	150	600	
	60	9	5	6	540	3240	
V10=V14	(x2)	50	1	8	4	185	740
		50	2	8	4	180	720
		60	3	5	26	65	1690
V11	50	1	8	2	312	624	
	50	2	8	2	290	580	
	60	3	5	16	75	1200	
	60	4	5	4	275	1100	
V12	60	1	5	2	250	500	
	50	2	10	2	325	650	
	50	3	10	1	150	150	
	50	4	8	2	130	260	
	50	5	8	2	425	850	
	60	6	5	24	95	2280	
	60	7	5	4	495	1980	
V13	50	1	8	2	200	400	
	50	2	10	2	300	600	
	50	3	8	2	415	830	
	60	4	5	24	75	1800	
V15=V17	(x2)	50	1	8	4	291	1164
		50	2	8	4	290	1160
		60	3	5	48	65	3120
V16	50	1	8	2	225	450	
	60	2	5	2	240	480	
	50	3	10	2	450	900	
	50	4	10	1	200	200	
	50	5	10	2	200	400	
	50	6	8	2	425	850	
	50	7	10	2	600	1200	
	60	8	5	19	95	1805	
	60	9	5	21	115	2415	
	60	10	5	4	425	1700	
	60	11	5	6	540	3240	

RESUMO DE AÇO			
AÇO	BIT	COMPR	PESO
	mm	m	kgf
60	5	305	47
50	8	90	35
50	10	57	35
50	12.5	7	7
Peso Total		60	47 kgf
Peso Total		50	77 kgf

REV	DATA	DESCRIÇÃO
00	14/07/2022	MONTAGEM INICIAL

ASSINATURAS E APROVAÇÃO	
PROJETISTA	PROPRIETÁRIO
 LEONARDO SILVEIRA LIMA ENGENHEIRO CIVIL - RNP: 091551067	

PREFEITURA MUNICIPAL DE ARACATI		
CONSTRUÇÃO DE BANHEIRO PÚBLICO E PRAÇA DE MAJORLÂNDIA		
PROJETO DE ESTRUTURAS EM CONCRETO		
ARMADURA		
IDENTIFICAÇÃO DOS DESENHOS: 01 - TERREDO 2 - VIGAS: V9 A V17		

LOCAL: MAJORLÂNDIA - ARACATI	DATA: JULHO/2022	FOLHA: 08/13
PROJETADO: JMYM/SCS	ESCALA: 1:50 - 1:25	CONTROLE: C22.25