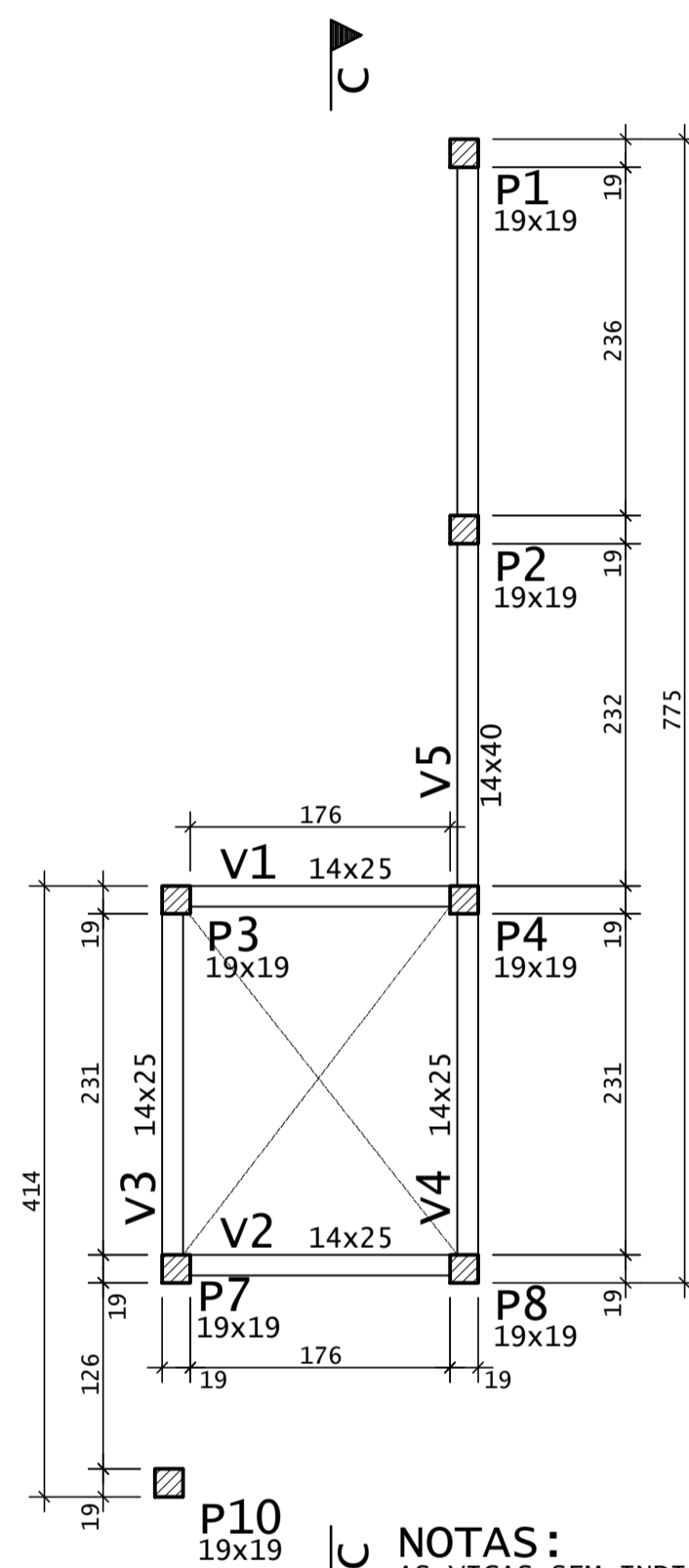


AÇO	POS	BIT	QUANT	COMPRIMENTO	
				UNIT	TOTAL
				cm	cm
V1=V2	(X2)				
50	1	8	8	235	1880
60	2	5	36	65	2340
V3=V4	(X2)				
50	1	8	8	290	2320
60	2	5	48	65	3120
V5					
50	1	8	4	575	2300
60	2	5	24	95	2280
60	3	5	4	515	2060

RESUMO DE AÇO				
AÇO	BIT	COMPR	PESO	
			m	kgf
60	5	98		15
50	8	65		26
<b>Peso Total</b>			<b>60 =</b>	<b>15 kgf</b>
<b>Peso Total</b>			<b>50 =</b>	<b>26 kgf</b>

## FORMA - TÉRREO 1

ESCALA 1:50



NOTAS:  
AS VIGAS SEM INDICAÇÃO DE COTA ALTIMÉTRICA ESTÃO NA COTA (5.00).

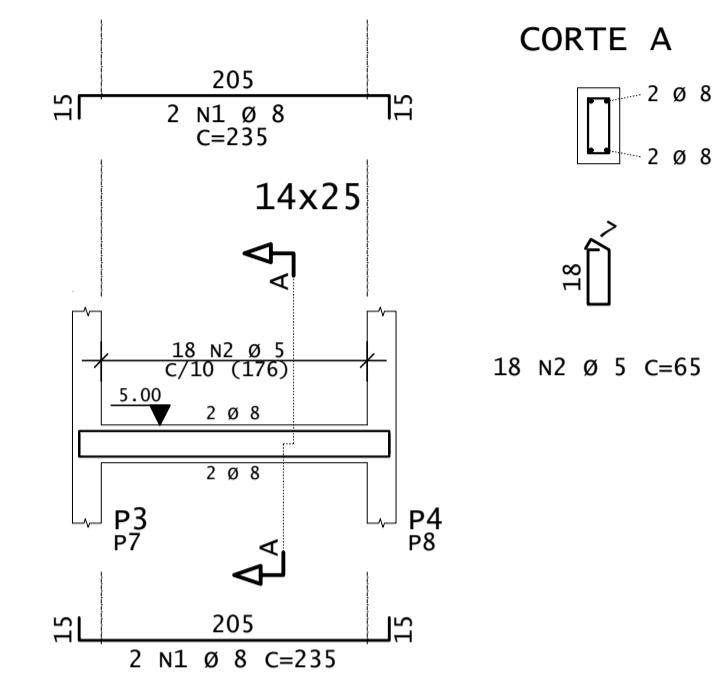
### LEGENDA PILARES

- MORRE
- CONTINUA
- NASCE
- MUDANÇA DE SEÇÃO

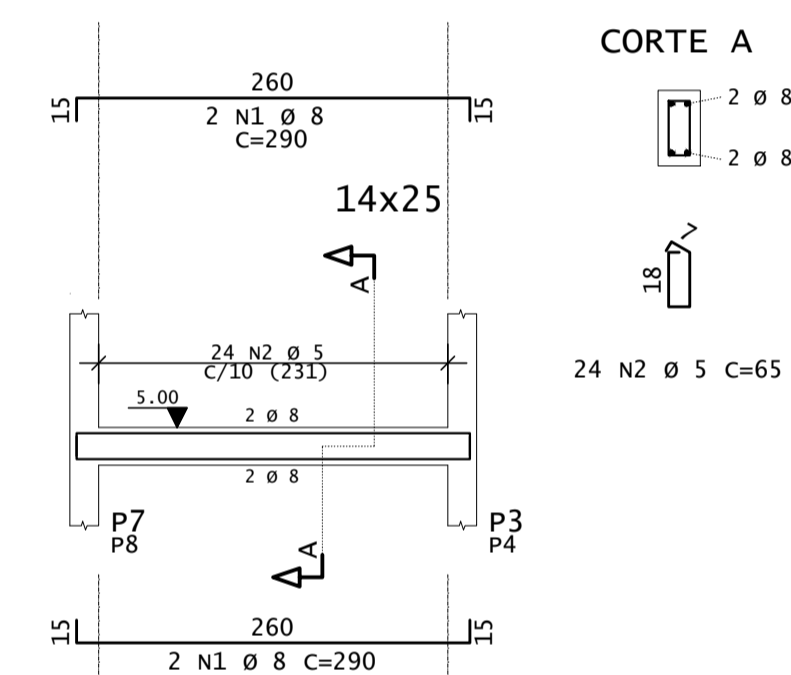
### DIÂMETROS DE CURVATURA

Ø	8	10	12 <sup>s</sup>	16	20	22 <sup>r</sup>	25
db (cm)	4	5	6 <sup>s</sup>	8	16	18	20

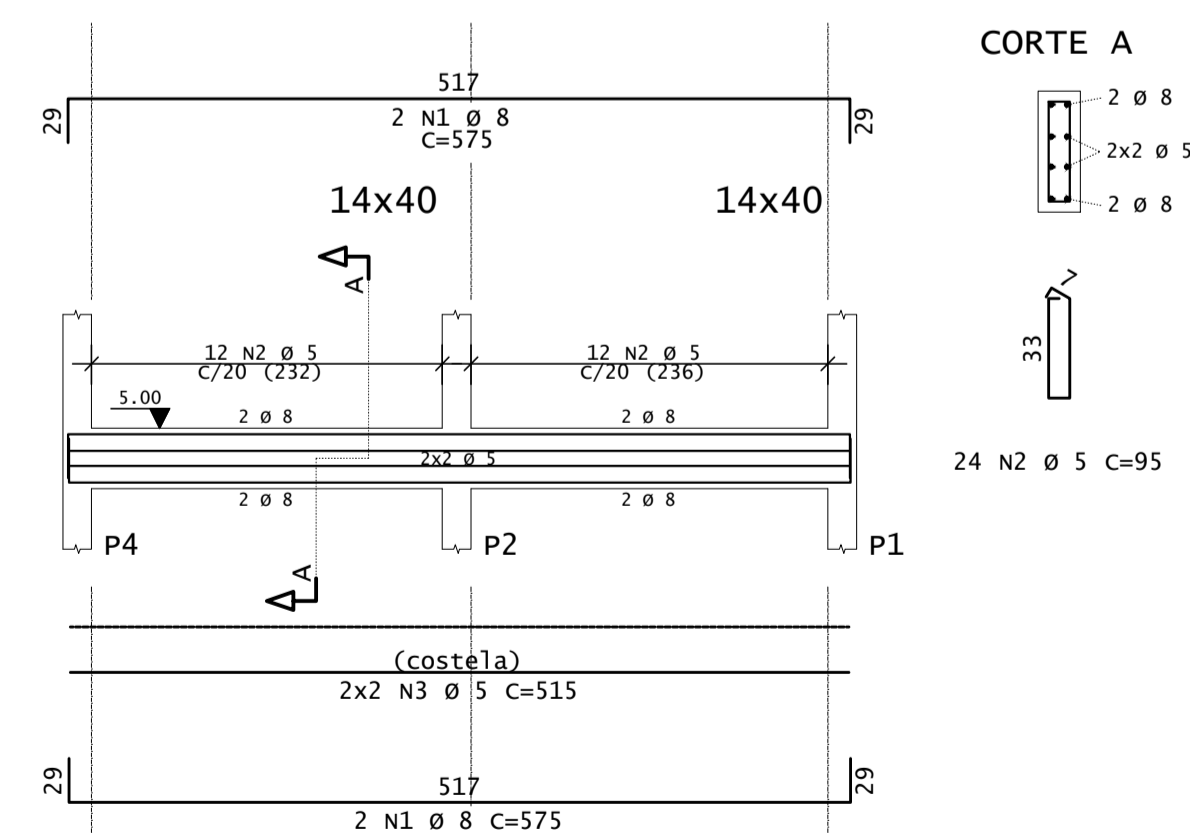
### V1=V2



### V3=V4



### V5



REV	DATA	DESCRIÇÃO
00	14/07/2022	MONTAGEM INICIAL

### ASSINATURAS E APROVAÇÃO

PROJETISTA:   
LEONARDO SILVEIRA LIMA  
ENGENHEIRO CIVIL - RNP: 0911581087

APROVAÇÃO:

**GEO PAC** AV. PADRE ANTÔNIO TOMÁS, N° 240, SALAS 311/322, BARRIO ALZHEITA, FORTALEZA, CE. FONE: (85) 3141-1141 | E-MAIL: GEO.PAC@GEO.PAC.COM.BR

PROPRIETÁRIO: **PREFEITURA MUNICIPAL DE ARACATI**

TÍTULO: **CONSTRUÇÃO DE BANHEIRO PÚBLICO E PRAÇA DE MAJORLÂNDIA**

PROJETO: **PROJETO DE ESTRUTURAS EM CONCRETO**

CONTÉUDO: **FORMA E ARMADURA**

IDENTIFICAÇÃO DOS DESENHOS:  
01. TÉRREO 1 - FORMA  
02. TÉRREO 1 - VIGAS: V1 A V5

LOCAL: MAJORLÂNDIA - ARACATI DATA: JULHO/2022 FOLHA: 05/13  
PROJETISTA: MVM/SCS ESCALA: 1:50 - 1:25 CONTROLADOR: C22/25