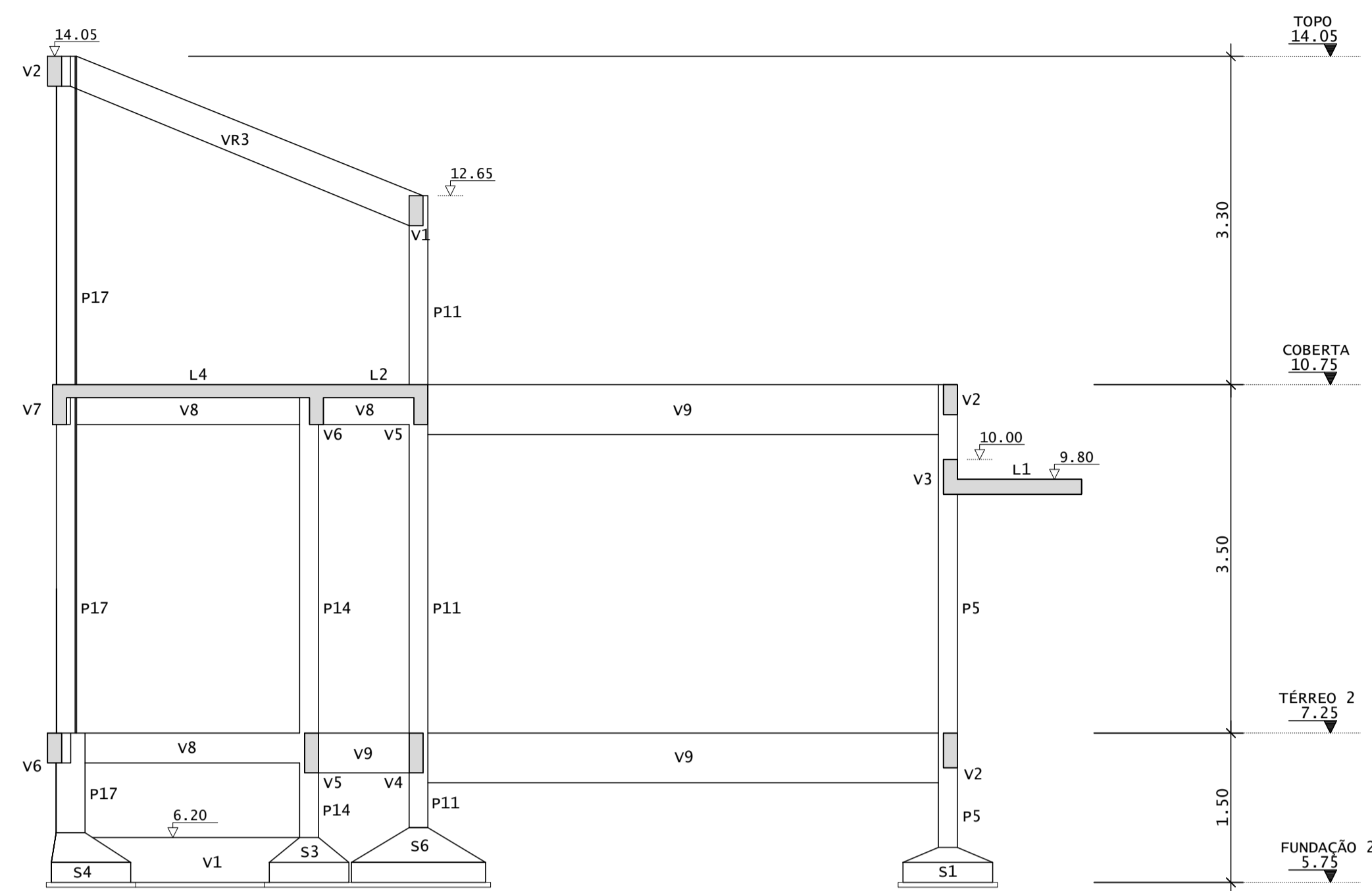
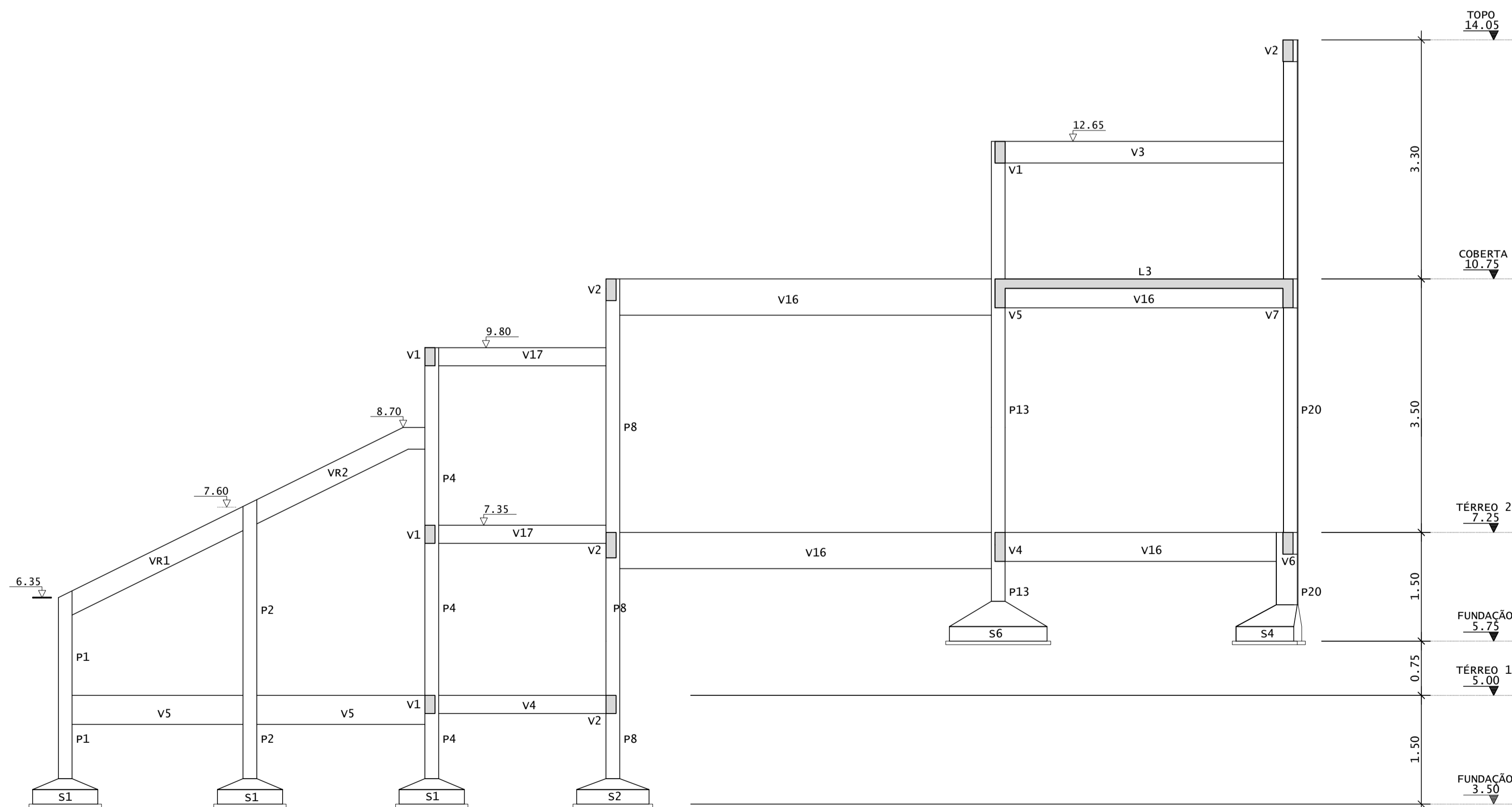


CORTE A-A
ESCALA 1:50



CORTE B-B
ESCALA 1:50



CORTE C-C
ESCALA 1:50

REV	DATA	DESCRIÇÃO
00	14/07/2022	MONTAGEM INICIAL

ASSINATURAS E APROVAÇÃO

PROJETISTA: *Leonardo Silveira Lima*
 PROPRIETÁRIO:
 LEONARDO SILVEIRA LIMA
 ENGENHEIRO CIVIL - RNP: 091581067

APROVAÇÃO:

GEO PAC AV. PADRE ANTÔNIO TOMÁS, N° 240, SALAS 301/302, BARRO ALZHEIRA, FORTALEZA, CE. FONE: (85) 3441-1844 | EMAIL: GEO@GEO.PAC.COM.BR

PROPRIETÁRIO: **PREFEITURA MUNICIPAL DE ARACATI**
 FUNDAÇÃO: **CONSTRUÇÃO DE BANHEIRO PÚBLICO E PRAÇA DE MAJORLÂNDIA**
 PROJETO: **PROJETO DE ESTRUTURAS EM CONCRETO**
 CONTEÚDO:
 FORMA: IDENTIFICAÇÃO DOS DESENHOS: **01. CORTES A, B, C**