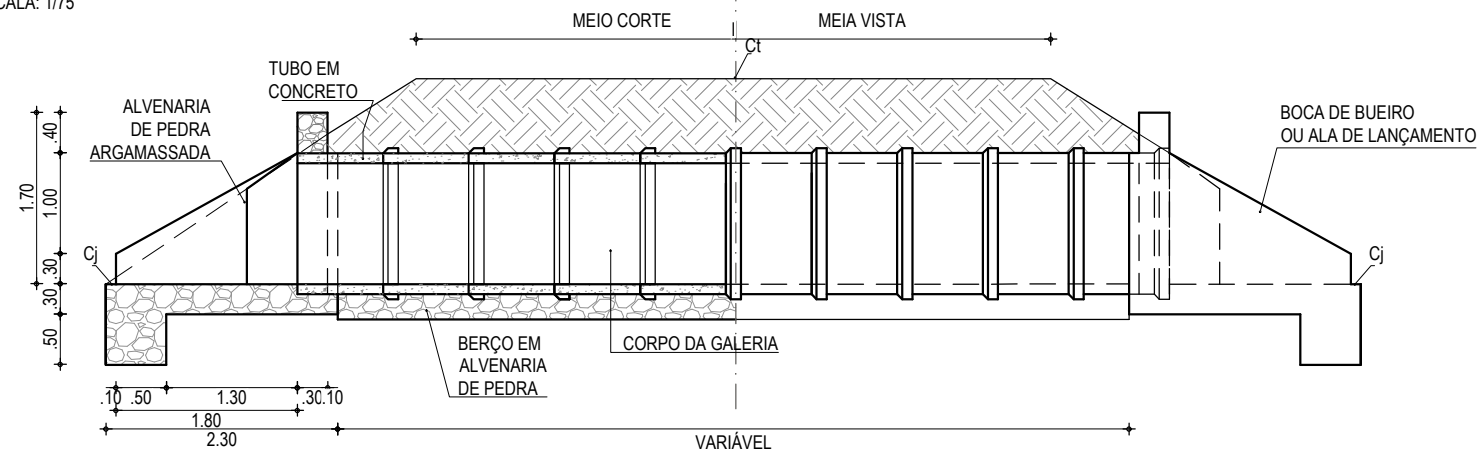
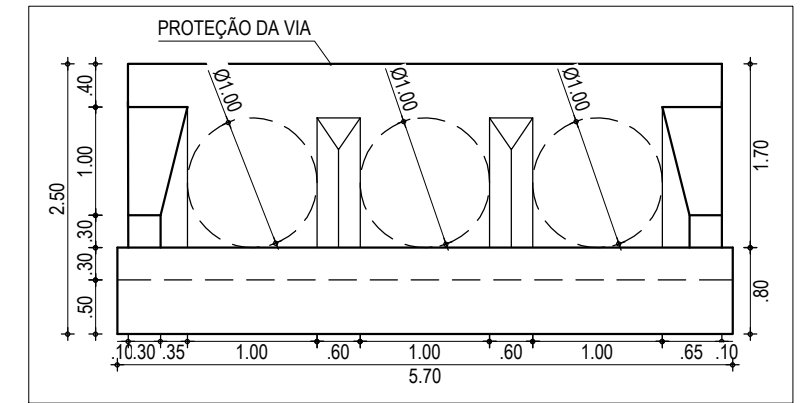


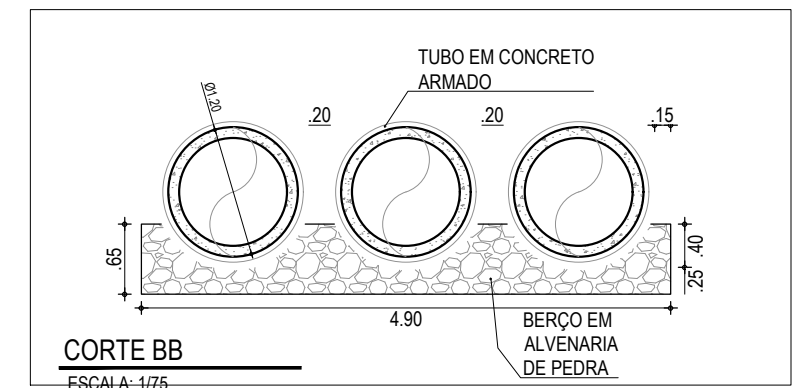
**PLANTA BAIXA**  
ESCALA: 1/75



**CORTE AA**  
ESCALA: 1/75



**VISTA FRONTAL**  
ESCALA 1/75



**CORTE BB**  
ESCALA: 1/75

APROVAÇÃO	PROPRIETÁRIO: <b>PREFEITURA MUNICIPAL DE ARACATI/CE</b>	OBRA: <b>ADEQUAÇÃO E PAVIMENTAÇÃO DA ESTRADA DE LAGOA NOVA A BR 304</b>
PROJETISTA: <i>Leonardo Silveira Lima</i> <b>LEONARDO SILVEIRA LIMA</b> ENGENHEIRO CIVIL - RNP: 0601581067	EMPRESA CONTRATADA: <b>GEOPAC</b> RUA CALIXTO MACHADO, N.º 27, SALA 04, BAIRRO PIRES FAÇANHA   EUSEBIO/CE FONE: (85) 3241-3147   EMAIL: GEOPAC@GEOPAC.COM.BR	PROJETO: <b>PROJETO DE DRENAGEM</b> CONTEÚDO / IDENTIFICAÇÃO DOS DESENHOS: <b>DETALHES DO BUEIRO TRIPLO TUBULAR</b> DIMENSÕES Ø = 1,00 m
	LOCAL: LAGOA NOVA - ARACATI/CE	PRANCHA: <b>02/03</b>
	DATA: JAN/2024	ESCALA: SEM ESCALA
		CONTROLE: ARCT 24.005