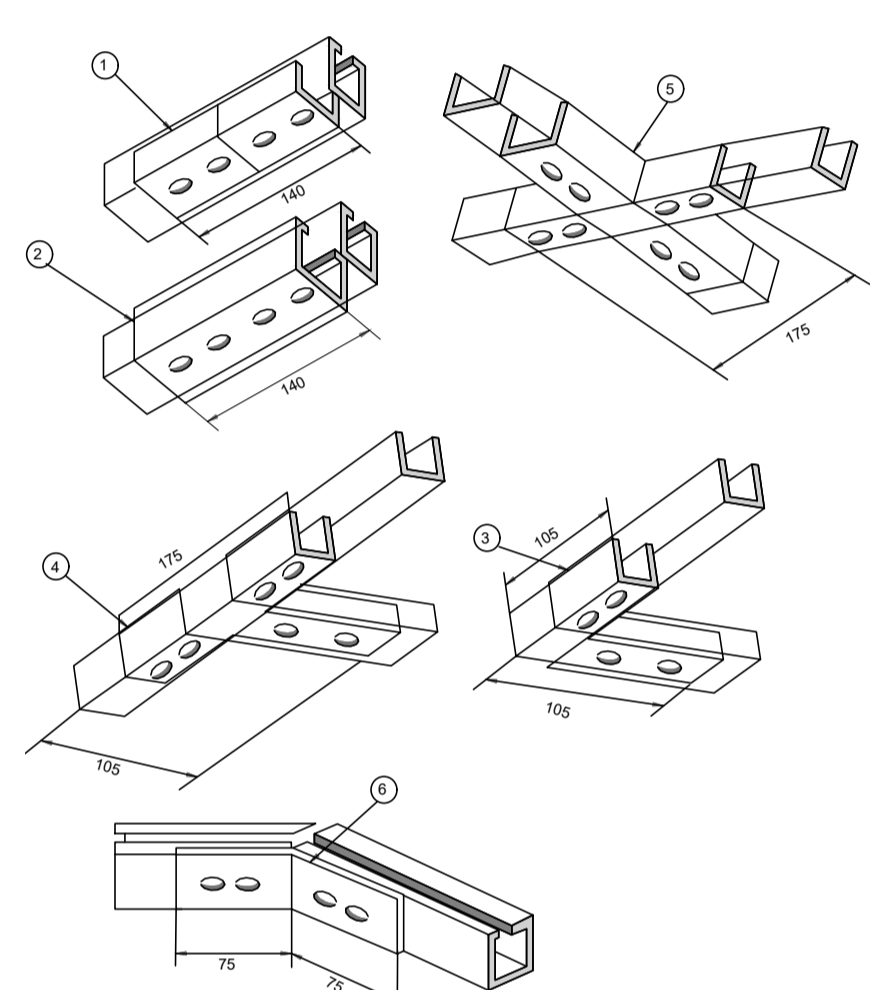


- ### LEGENDA DE SÍMBOLOS
- NOME DO CORTE**: A 001
 - Nº DA FRANCHA**: 1
 - SOBRE, DESCE E PASSA**: Símbolo de seta com uma linha superior.
 - SOBRE, DESCE E PASSA ENTRE OS PAVIMENTOS**: Símbolo de seta com duas linhas superiores.
 - SOBRE E DESCE AINDA NO MESMO PAVIMENTO**: Símbolo de seta com uma linha superior e uma linha inferior.
 - PONTO DE TELECOMUNICAÇÃO**: Símbolo de um retângulo com uma seta.
 - COM CONECTORES RAS FEMEA CAT 6 PARA DADOS E VOZ**: Símbolo de um retângulo com uma seta.
 - MONTADO EM CAIXA DE PASSARELA 4"x4" COM PLACA 4"x4" RAS**: Símbolo de um retângulo com uma seta.
 - INSTALADO NA PAREDE ALTA CONFORME INDICADO OU NA BANCADA A 0,30m**: Símbolo de um retângulo com uma seta.
 - FAB. SIMON, LEGRAND, FURUKAWA**: Símbolo de um retângulo com uma seta.
 - PARADE**: Símbolo de uma linha tracejada.
 - ENTREFORRO**: Símbolo de um retângulo com uma seta.
 - PISO**: Símbolo de um retângulo com uma seta.
 - CAIXA DE PASSARELA 10x10cm (OU 4"x4") EMBUTIDA NA PAREDE A 0,30m**: Símbolo de um retângulo com uma seta.
 - FIXADO NO ENTREFORRO OU EMBUTIDO NO PISO COM TAMPAS ANTIDERRAPANTE**: Símbolo de um retângulo com uma seta.
 - QUADRO DE TELECOMUNICAÇÕES**: Símbolo de um retângulo com uma seta.
 - COM DIMENSÕES 400x400x100mm**: Símbolo de um retângulo com uma seta.
 - EMBUTIR NA PAREDE A 1,50m DO PISO AO CENTRO**: Símbolo de um retângulo com uma seta.
 - FABRICADOS COM FUNDO GALVANIZADO, PORTA E MOLDURA EM AÇO CARBONO**: Símbolo de um retângulo com uma seta.
 - PORTA COM BARRILHADO E TRINCO, PINTURA ELETROSTATICA A PÓ A BASE DE EPOXI/POLESTER, NA COR R-6,5**: Símbolo de um retângulo com uma seta.
 - CONEXÕES PARA PERFILADO METÁLICO PERFORADO PERFORT**: Símbolo de um retângulo com uma seta.
 - TIPOS: CURVA DE 90º FECHADA, T, X, S E CONEXÃO DE DESCIDA**: Símbolo de um retângulo com uma seta.
 - RESPECTIVAMENTE**: Símbolo de um retângulo com uma seta.
 - FAB.: MOPA, ELECON, CEMAR**: Símbolo de um retângulo com uma seta.

ITEM	DISCRIMINAÇÃO	QUANT.
8	SUPOORTE PARA PERFILADO	01
7	PERFILADO	01
6	VERGALHÃO COM ROSCA TOTAL	02
5	PORCA GALVANIZADA	02
4	ARRUELA LISA	02
3	CONTRA PORCA GALVANIZADA	02
2	ENCANÇO ANGULAR DURA ALTA	01
1	ARRUELA LISA, PORCA SEXTAVADA E CHUMBADOR	02

SUSPENSÃO DO PERFILADO S/ ESCALA



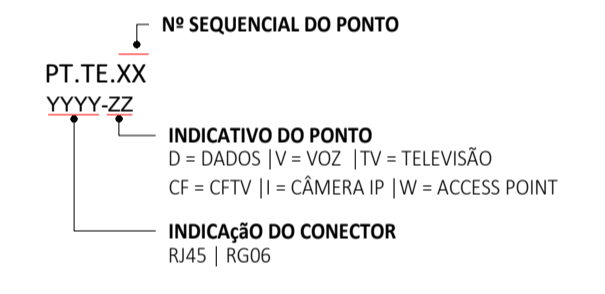
ITEM	DISCRIMINAÇÃO	QUANT.
1	JUNTA ANGULAR DE 45º	01
2	JUNTA INTERNA OU EXTERNA TIPO "X"	01
3	JUNTA INTERNA OU EXTERNA TIPO "T"	01
4	JUNTA INTERNA OU EXTERNA TIPO "L"	01
5	JUNTA RETA EXTERNA	01
6	JUNTA RETA INTERNA	01

- ### LEGENDA DE ELETROCALHAS/ELETRODUTOS
- ELETROCALHA METÁLICA**
 - PERFURADA TIPO "P"**: COM TAMPA, PRÉ ZINCADA A FOGO CONFORME NBR 7008. FAB.: MOPA, ELECON, CEMAR.
 - ELETRODUTO EM PVC RÍGIDO ROSCÁVEL**
 - ANTI-CHAMA, COM BITOLA MÍNIMA DE 1"**: EXCETO QUANDO INDICADO EM PROJETO, COM CONEXÕES (CURVAS E LUVAS) APROPRIADAS E PRE-FABRICADAS, INSTALAÇÃO EMBUTIDA NA LAJE, VENTILADA OU ADJACENTE ACIMA DO FORRO FALSO, FIXADO ATRAVÉS DE ABRAÇADEIRA TIPO "P" TRIBANTE ROSCÁVEL. FAB.: TIGRE, KRONA, AMANCO. NÃO PROPAGANTE DE CHAMA, LIVRES DE HALOGENO E COM BAIXA EMISSÃO DE FUMAÇA E GASES TÓXICOS.
 - ELETRODUTO FLEXÍVEL CORRUGADO EM PVC**
 - ANTI-CHAMA, COM BITOLA MÍNIMA DE 1"**: EXCETO QUANDO INDICADO EM PROJETO, COM CONEXÕES (CURVAS E LUVAS) APROPRIADAS E PRE-FABRICADAS, INSTALAÇÃO EMBUTIDA NA LAJE, VENTILADA OU ADJACENTE ACIMA DO FORRO FALSO, FIXADO ATRAVÉS DE ABRAÇADEIRA TIPO "P" TRIBANTE ROSCÁVEL. FAB.: TIGRE, KRONA, AMANCO. NÃO PROPAGANTE DE CHAMA, LIVRES DE HALOGENO E COM BAIXA EMISSÃO DE FUMAÇA E GASES TÓXICOS.

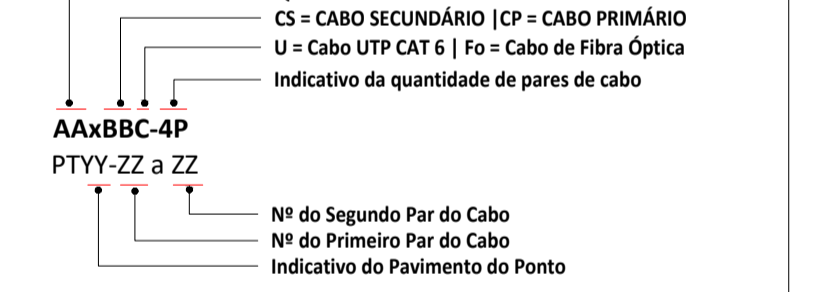
NOTAS GERAIS

- Os eletrodutos embutidos em alvenaria serão de **PVC FLEXÍVEL** (geralmente com diâmetro interno mínimo de 01").
- Os eletrodutos aparentados ou presentes no entreforro serão de **PVC RÍGIDO ROSCÁVEL** OU **CONCRETE** com diâmetro interno mínimo de 01".
- Os eletrodutos aparentados serão de **ALUMÍNIO** com diâmetro interno mínimo de 01".
- Deixar cabos guias dentro dos eletrodutos.
- Os eletrodutos deverão ser providos de buchas e arruelas nas suas extremidades, nas conexões com caixas de passagem e de saída.
- Utilizar no máximo duas curvas, não retilineas, em lanços de tubulação, entre caixas.
- Utilizar curvas de raio longo, padrão comercial e nunca 90º.
- Não dobrar o cabo UTP CAT 6 em semicírculo com raio menor que 17 cm.
- Na sala de telecomunicações deverá ser instalada uma barra de aterramento -TMBG - onde todos os armários de telecomunicação deverão ser conectados.
- Todos os eletrodutos deverão ser instalados no batente do aterramento de telecomunicação por meio de cabos de cobre isolado, lançados e conectados a própria eletrocalha.
- A transmissão de alimentação elétrica e de dados das câmeras serão por meio de Cabo UTP CAT 6 de cor cinza, com conectores RJ-45.
- A transmissão de dados dos pontos de dados, voz e acesso point (nesse último caso também de alimentação elétrica) serão por meio de Cabo UTP CAT 6 de cor vermelha, com conectores RJ-45.
- O sinal de televisão é transmitido por meio de cabo Coaxial RG6 com conector BNC.

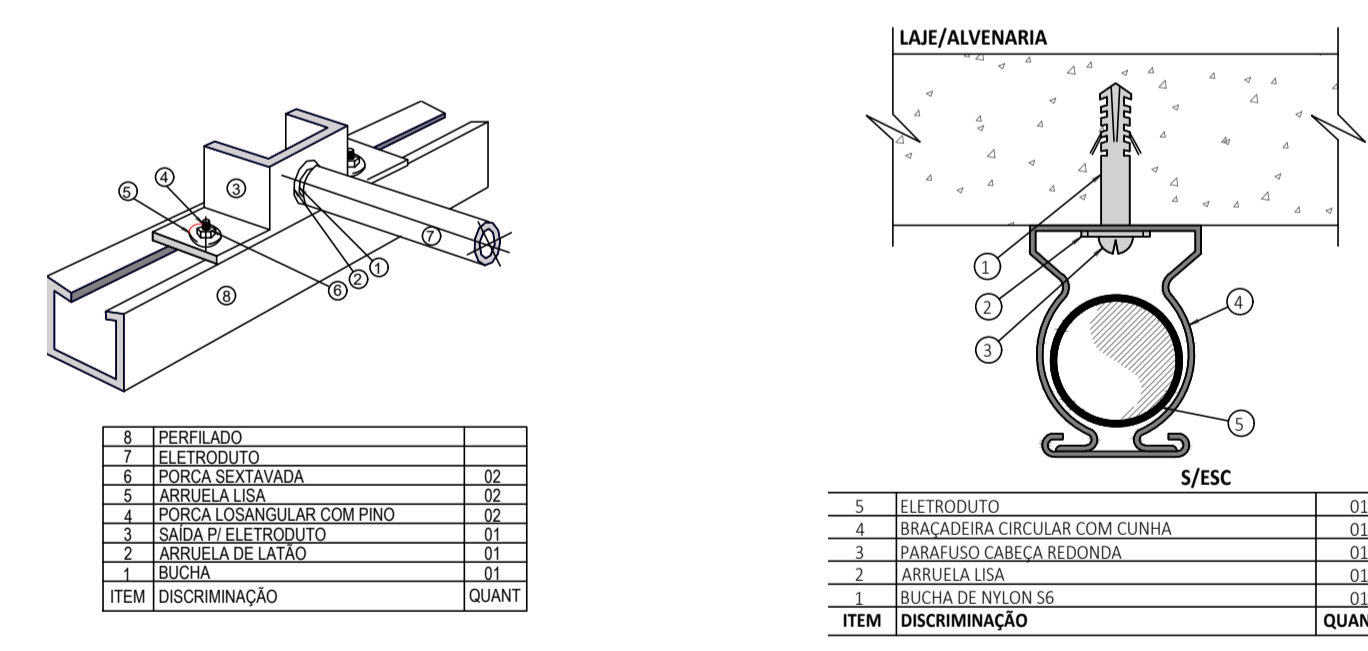
IDENTIFICAÇÃO DE PONTOS



IDENTIFICAÇÃO DE CABOS



JUNTA DE UNIÃO P/ PERFILADOS S/ ESCALA

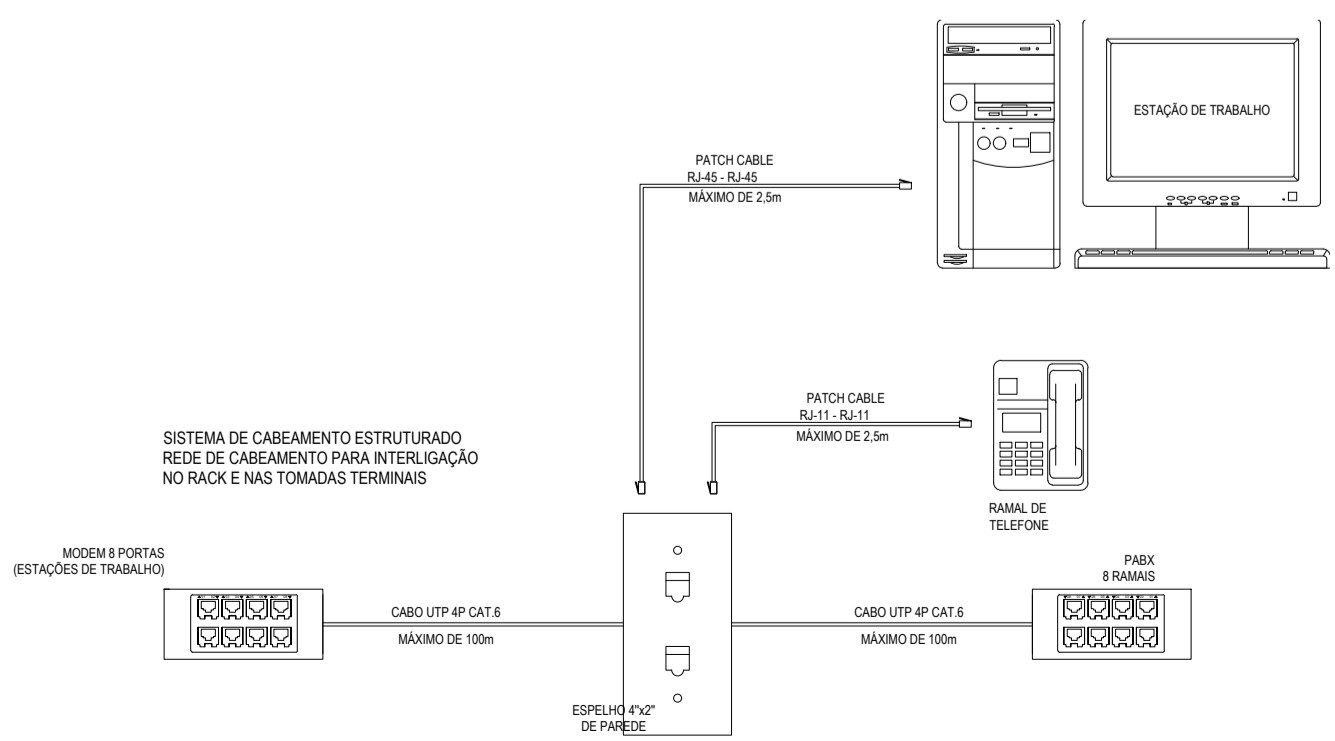


ITEM	DISCRIMINAÇÃO	QUANT.
8	PERFILADO	01
7	ELETRODUTO	01
6	PORCA SEXTAVADA	02
5	ARRUELA LISA	02
4	PORCA LOSANGULAR COM FRISO	01
3	SALDA P/ ELETRODUTO	01
2	ARRUELA DE LATÃO	01
1	BUCHA	01

ITEM	DISCRIMINAÇÃO	QUANT.
5	ELETRODUTO	01
4	BRACADEIRA CIRCULAR COM CUNHA	01
3	BRACADEIRA CIRCULAR REDONDA	01
2	ARRUELA LISA	01
1	BUCHA DE NYLON 56	01

DERIVAÇÃO LATERAL ELE. PERFILADO S/ ESCALA

FIXAÇÃO DE ELETRODUTO S/ ESCALA



ESQUEMA DE LIGAÇÃO S/ ESCALA

ESQUEMA DE LIGAÇÃO SEM ESCALA

ASSINATURAS E APROVAÇÃO

PROJETISTA: EMANUEL MEDEIROS ARAGÃO
ENGENHEIRO ELETRICISTA - RNP: 0607958602

PROPRIETÁRIO: PREFEITURA MUNICIPAL DE ARACATI

APROVAÇÃO: GEOPAC ENGENHARIA E CONSULTORIA ERELLI - EPP
CECILIANO SEVERA LIMA (EN. 020497-00000000)

PROPRIETÁRIO: PREFEITURA MUNICIPAL DE ARACATI

CONSTRUÇÃO DE ESCOLA DE 12 SALAS E CAMPO

INSTALAÇÕES DE CABEAMENTO ESTRUTURADO

IDENTIFICAÇÃO DOS DESENHOS: TERREO

AV. PADRE ANTONIO TORRES, Nº. 303, SALAS 301
BARRIO: ADELDO FORTALEZA
FONE: 86 3241.3141 EMAIL: GEOPAC@GEOPAC.COM.BR

PROPRIETÁRIO: PREFEITURA MUNICIPAL DE ARACATI

ESCALA: INDICADA

DATA: MARÇO/2023

PROJETO: 0101

ARQUITETO: ARCT CZZ 38