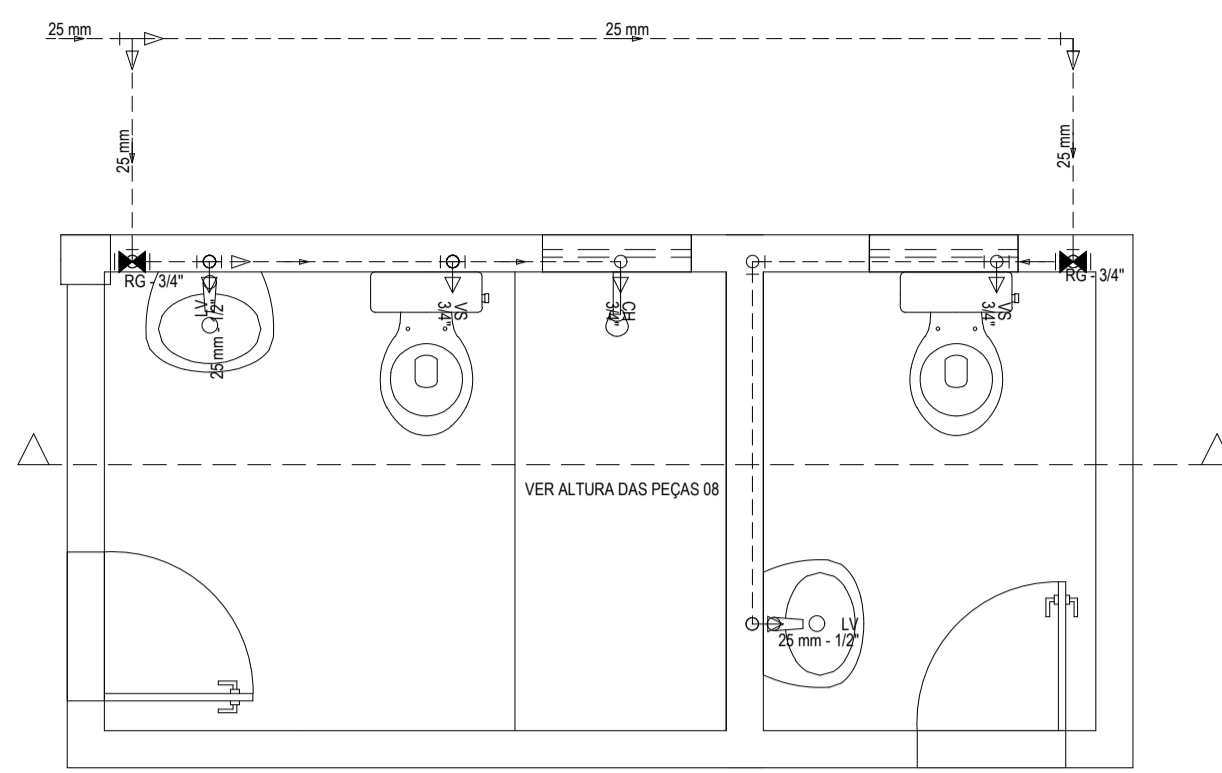
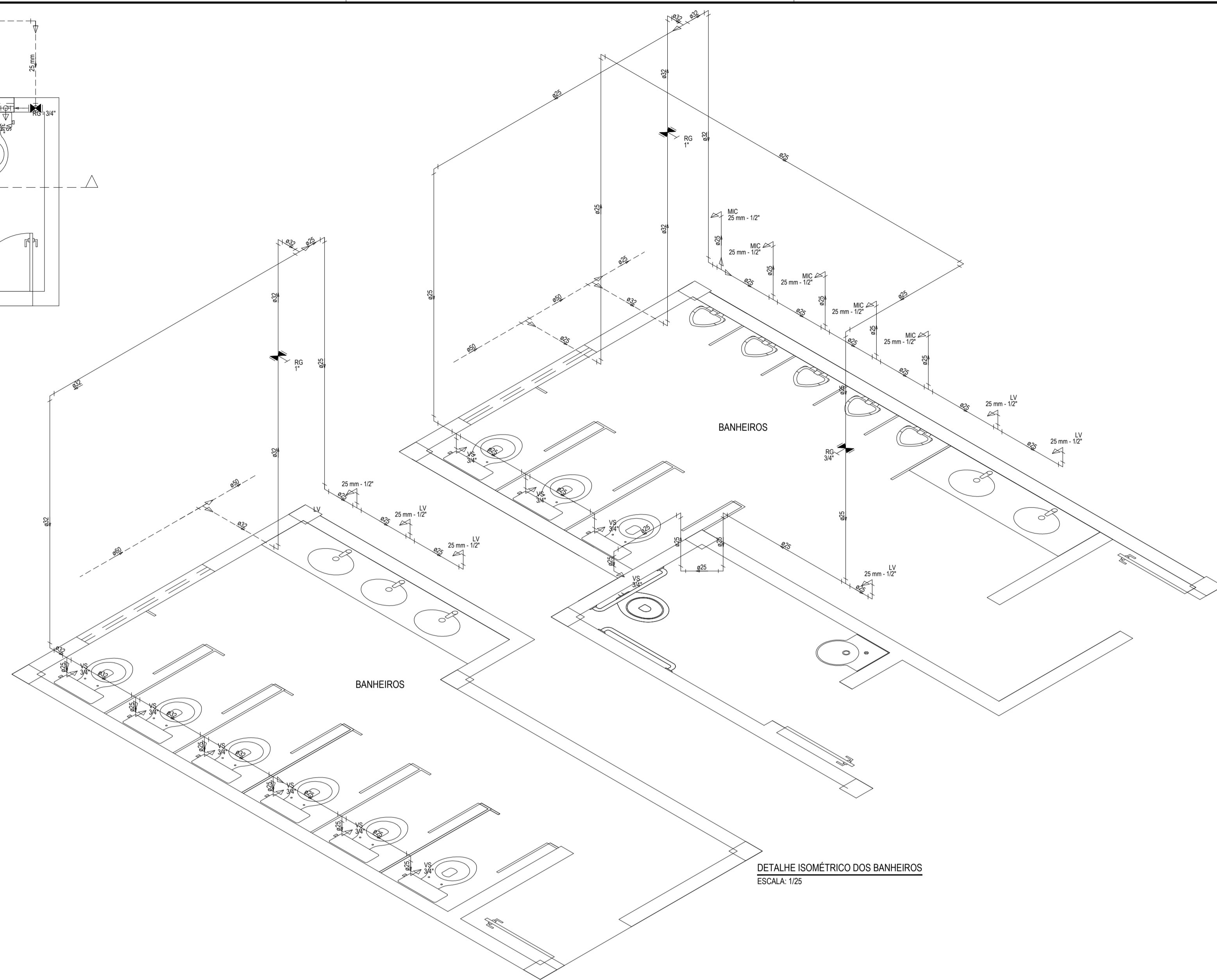


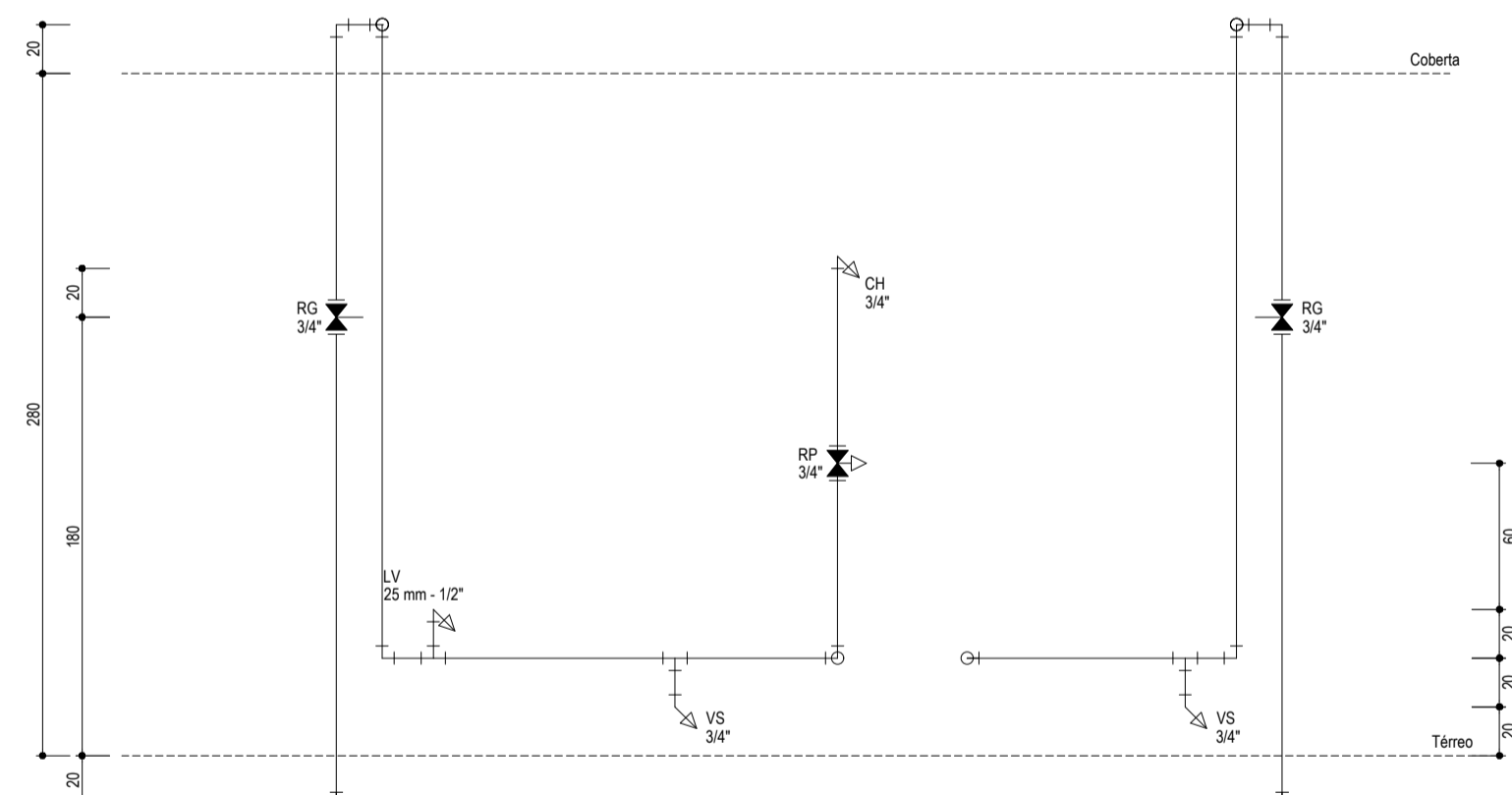
INSTALAÇÕES HIDRÁULICAS - DISTRIBUIÇÃO DOS BANHEIROS
ESCALA: 1/25



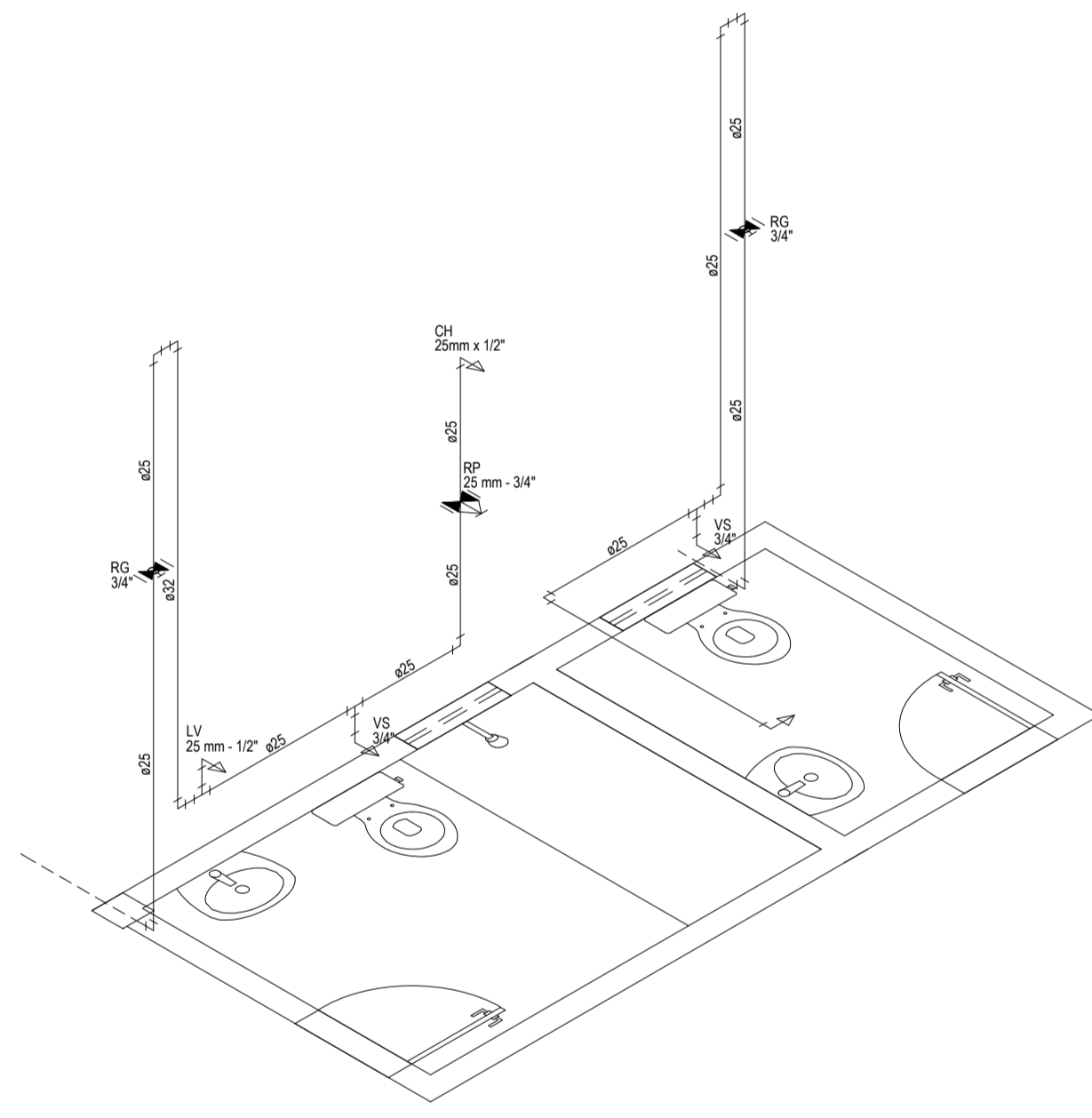
INSTALAÇÕES HIDRÁULICAS - DISTRIBUIÇÃO DOS BANHEIROS
ESCALA: 1/25



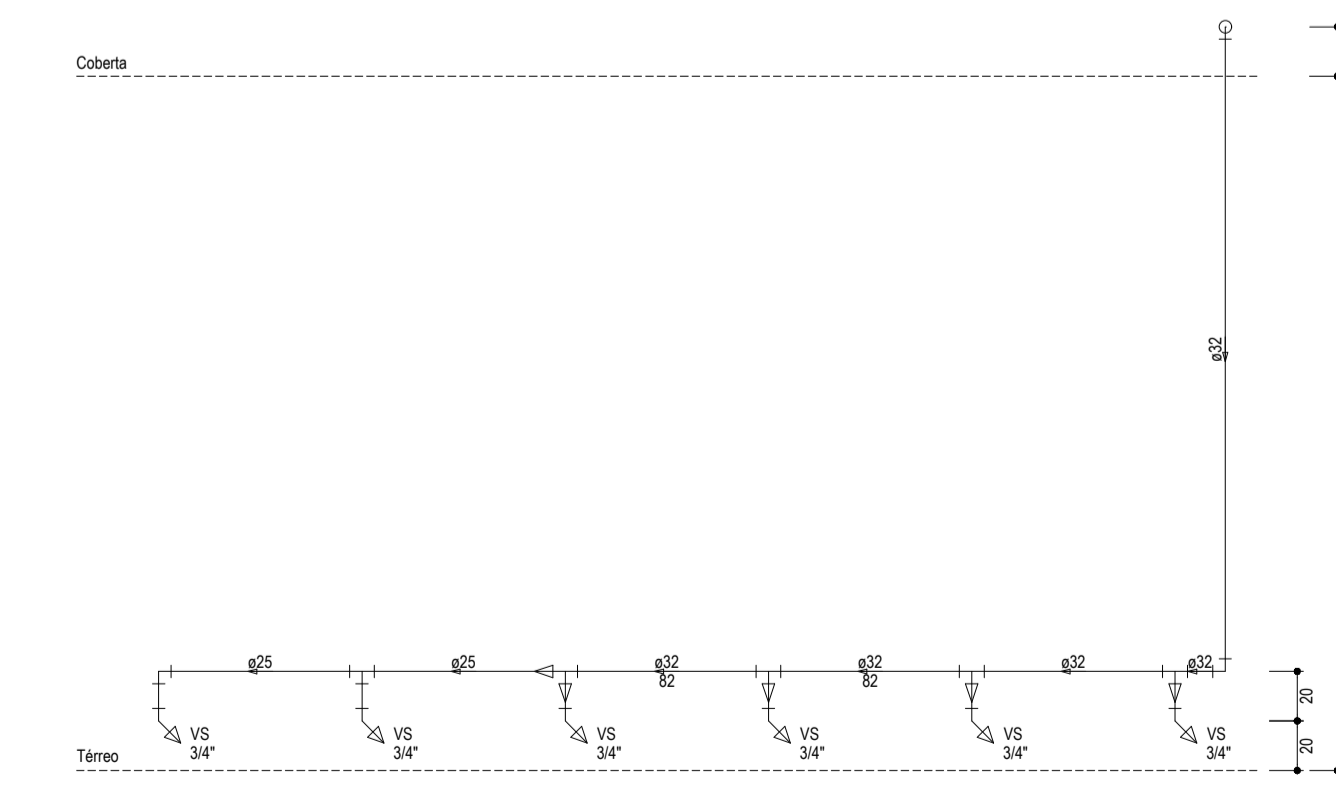
DETALHE ISOMÉTRICO DOS BANHEIROS
ESCALA: 1/25



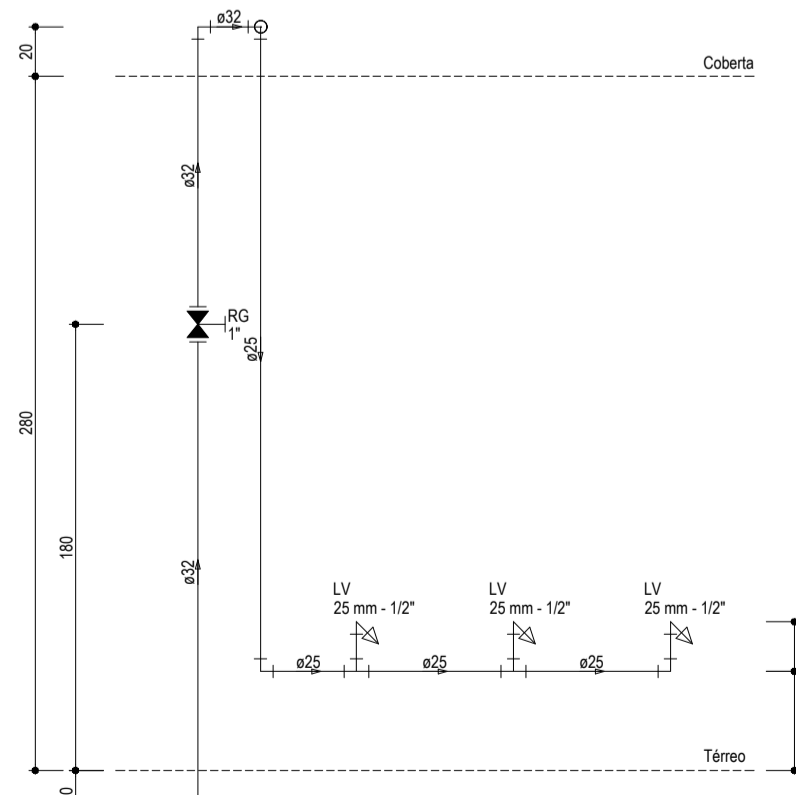
ALTURA DAS PEÇAS 08
ESCALA: 1/25



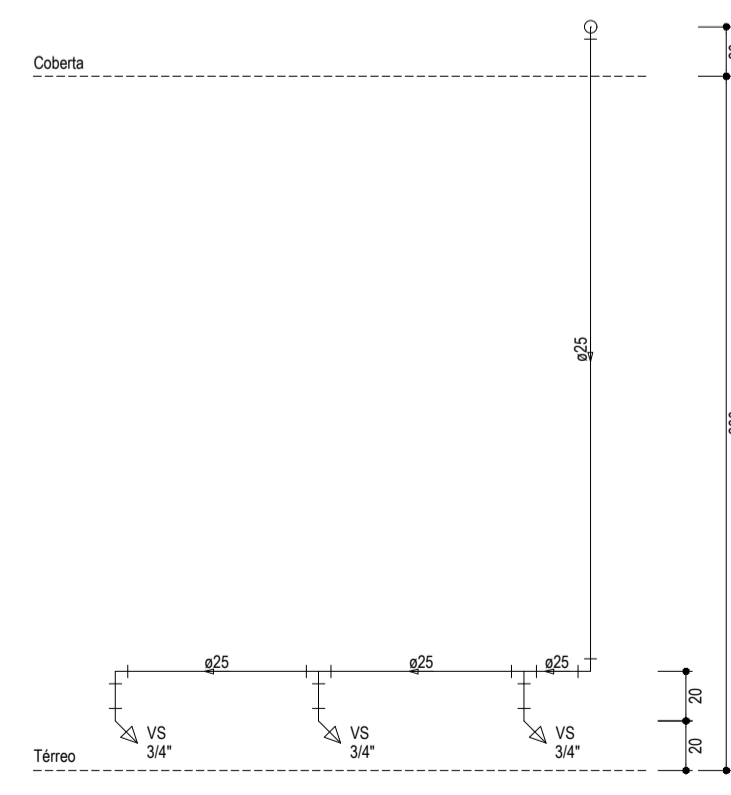
DETALHE ISOMÉTRICO DOS BANHEIROS
ESCALA: 1/25



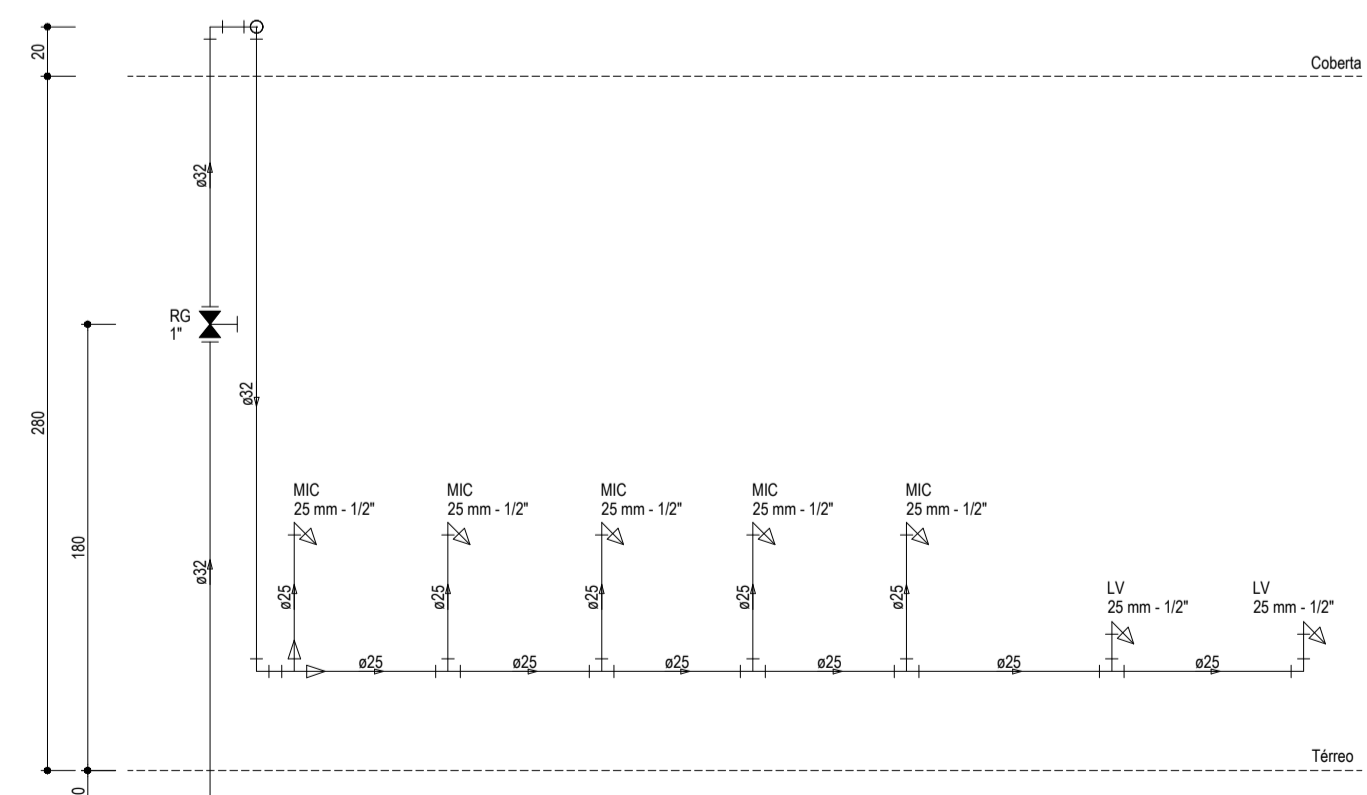
ALTURA DAS PEÇAS 04
ESCALA: 1/25



ALTURA DAS PEÇAS 05
ESCALA: 1/25



ALTURA DAS PEÇAS 06
ESCALA: 1/25



ALTURA DAS PEÇAS 07
ESCALA: 1/25

ASSINATURAS E APROVAÇÃO	
PROJETISTA	PROPRIETÁRIO
 LEONARDO SILVEIRA LIMA ENGENHEIRO DA OBRAS - RPPR 80090927	
APROVAÇÃO	
PROPRIETÁRIO: AGÊNCIA PADRE MATIAS TRAVES N° 1001 DALLA 011 PREFEITURA MUNICIPAL DE ARACATI ENDEREÇO: BARRO ALTO DA FORTALEZA FONE: (85) 3191-4111 FAX: (85) 3191-4111	
GEOPAC	
PROJETO: INSTALAÇÕES IDENTIFICAÇÃO DO SERVIÇO: INSTALAÇÕES HIDRÁULICAS IDENTIFICAÇÃO DO CLIENTE: INSTALAÇÕES HIDRÁULICAS - DISTRIBUIÇÃO IDENTIFICAÇÃO DO PROJETO: DETALHE ISOMÉTRICO IDENTIFICAÇÃO DO ARQUIVO: ALTURAS DAS PEÇAS	
DATA: TAMAJARA - ARACATI-CE	PROJETO: 03/04
PROJETO: DANIEL MOREIRA	INDICADA: ARCT 122-31