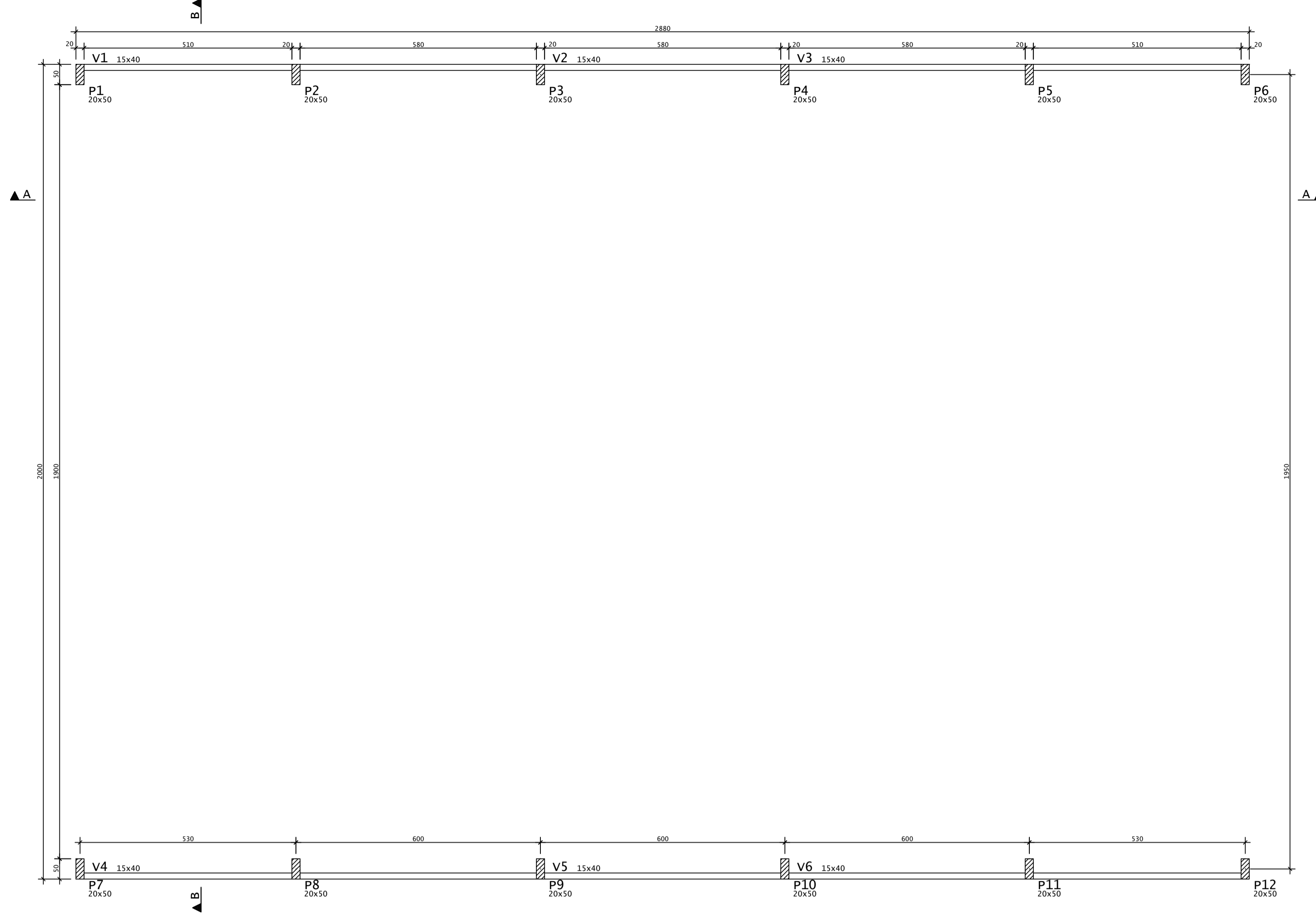


FORMA - TÉRREO
ESCALA 1:75



AÇO	POS	BIT (mm)	QUANT	COMPRIMENTO	
				UNIT (cm)	TOTAL (cm)
V1=V3=V4=V6 (X4)					
60	1	5	8	225	1800
50	2	8	8	200	1600
60	3	5	8	300	2400
50	4	10	8	375	3000
50	5	8	8	225	1800
50	6	8	8	575	4600
50	7	8	8	650	5200
60	8	5	220	97	21340
V2=V5 (X2)					
60	1	5	4	300	1200
50	2	10	12	225	2700
50	3	8	4	650	2600
60	4	5	58	97	5626

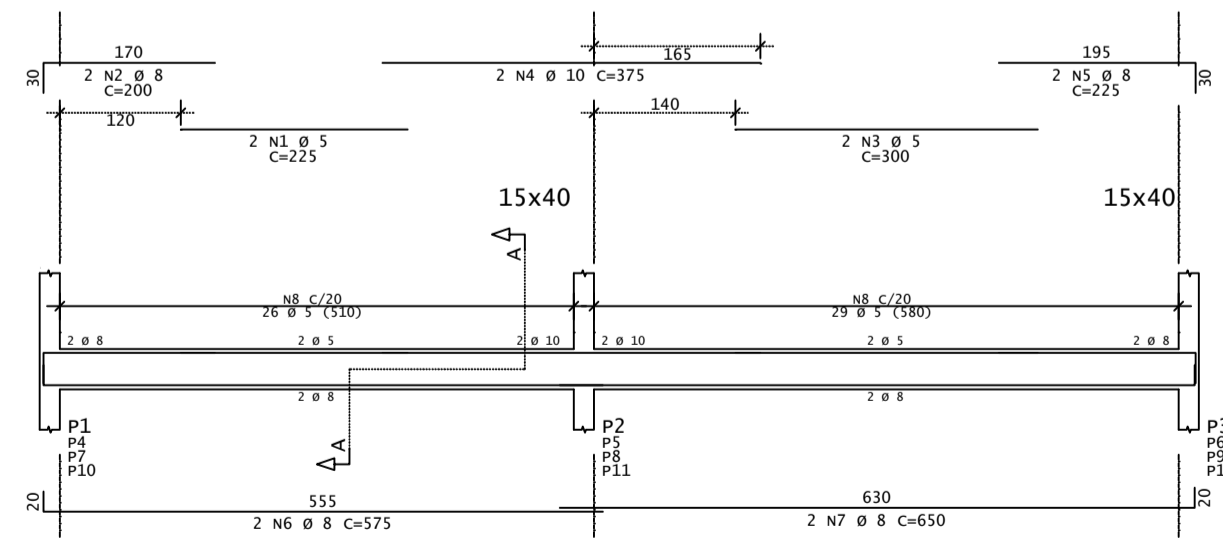
RESUMO DE AÇO			
AÇO	BIT (mm)	COMPR (m)	PESO (kg)
60	5	324	50
50	8	158	62
50	10	57	35
Peso Total		60 =	50 kg
Peso Total		50 =	98 kg

LEGENDA PILARES

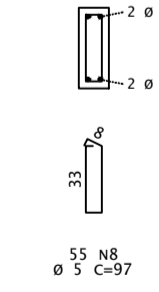
- MORRE
- CONTINUA
- NASCE
- MUDANÇA DE SEÇÃO

VIGAS - TÉRREO		
Elemento	Seção (cm)	Elevação (cm)
v1	15x40	-
v2	15x40	-
v3	15x40	-
v4	15x40	-
v5	15x40	-
v6	15x40	-

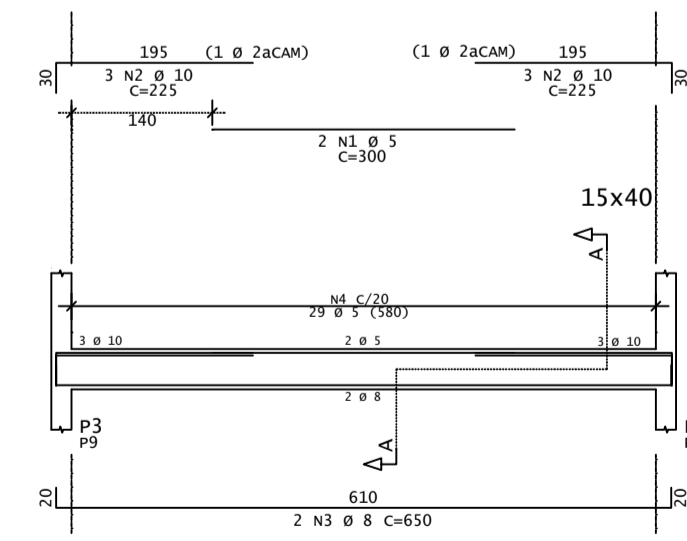
V1=V3=V4=V6



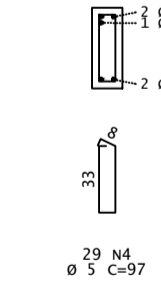
CORTE A



V2=V5



CORTE A



REV.	DATA	DESCRIÇÃO

ASSINATURAS E APROVAÇÃO

PROJETISTA:

PROPRIETÁRIO:

LEONARDO SILVEIRA LIMA
ENGENHEIRO CIVIL - RFP: 6618192-7

APROVAÇÃO:

GEO PAC AV. PADRE ANTONIO TOMAS N.º 1420, SALA 001
BARRIO ALBERTA | PORTALIZACAO
FONE: 85 33413147 | EMAIL: GEO.PAC@GEO.PAC.COM.BR

PROPRIETÁRIO:
PREFEITURA MUNICIPAL DE ARACATI

EMPRESA:
CONSTRUÇÃO DE ESCOLA INTEGRAL DE 12 SALAS E QUADRA NO BARRIO TABAJARA

PROJETO:
PROJETO ESTRUTURAL

IDENTIFICAÇÃO DOS DESENHOS:
01.TÉRREO - FÓRMA
02.TÉRREO - VIGAS

LOCAL: TABAJARA - ARACATI-CE DATA: JULHO/2022 PRANCHA: 03/04
DESENHO: JM / SCS ESCALA: ARQUIVO: ARCT C22.20
INDICADA: