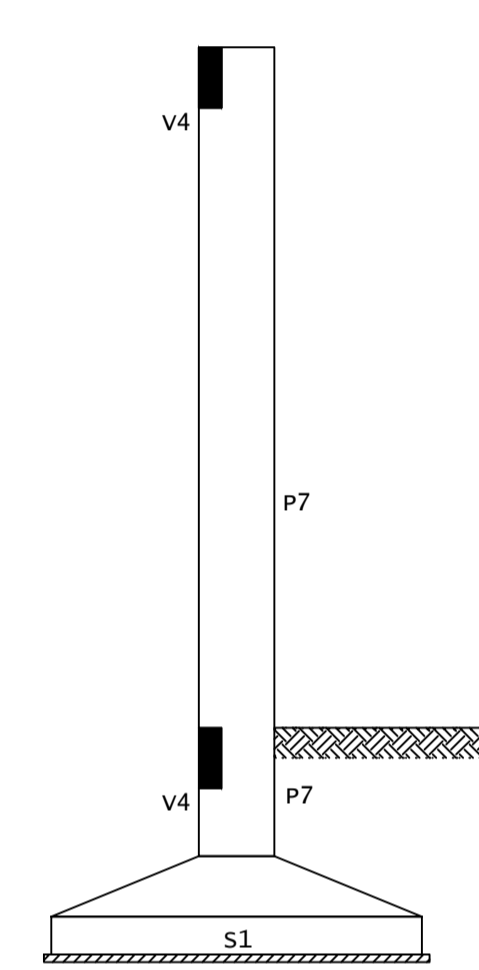


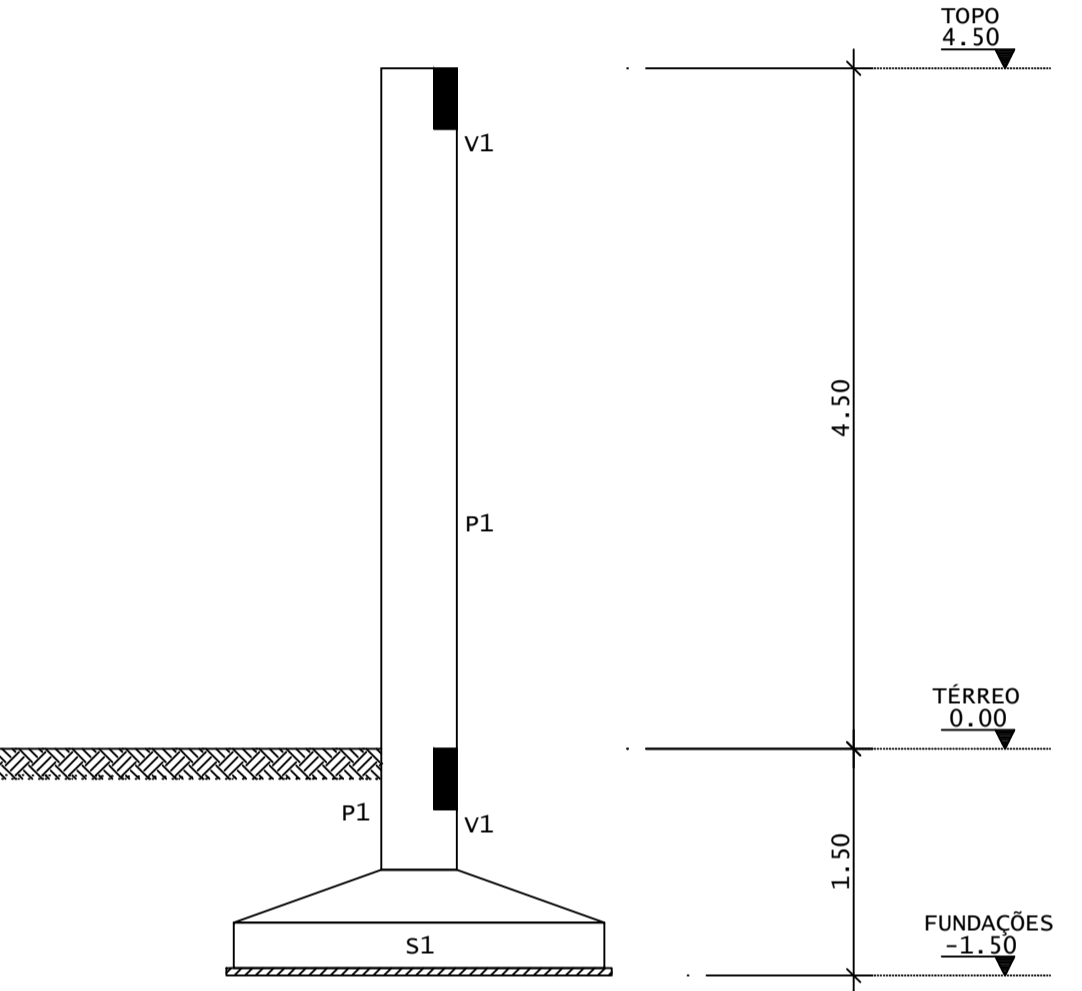
CORTE A-A
ESCALA 1:50

AÇO	POS	BIT (mm)	QUANT	COMPRIMENTO	
				UNIT (cm)	TOTAL (cm)
P1=P2=...=P11=P12 (X12)					
50	1	16	72	234	16848
50	2	16	48	167	8016
60	3	5	108	123	13284
60	4	5	108	28	3024
50	5	16	72	447	32184
60	6	5	300	127	38100
60	7	5	300	29	8700
S1 (X12)					
50	1	10	288	240	69120
50	2	10	252	274	69048

RESUMO DE AÇO			
AÇO	BIT (mm)	COMPR (m)	PESO (kg)
60	5	631	97
50	10	1382	852
50	16	570	900
Peso Total	60	=	97 kg
Peso Total	50	=	1753 kg

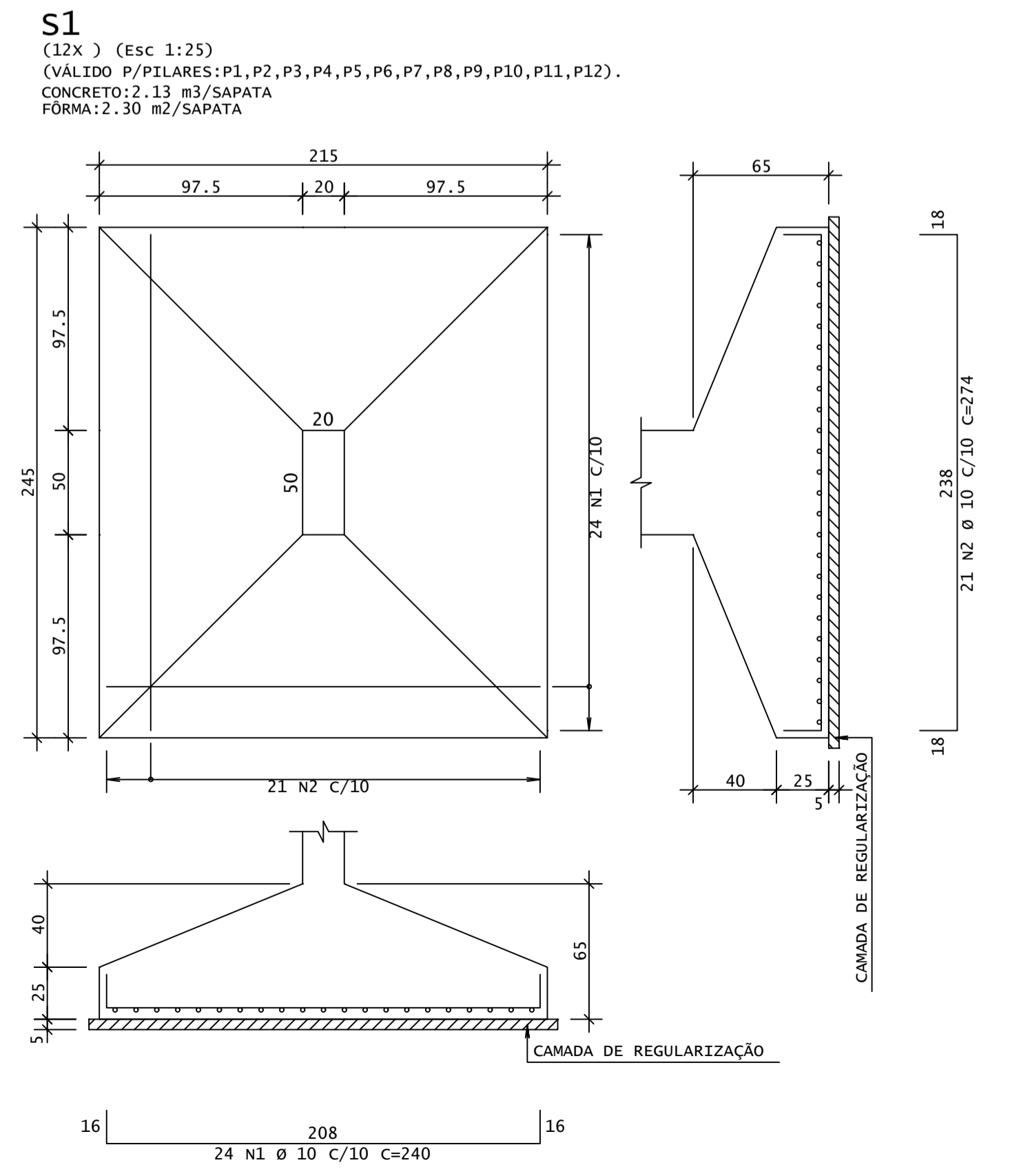


CORTE B-B
ESCALA 1:50

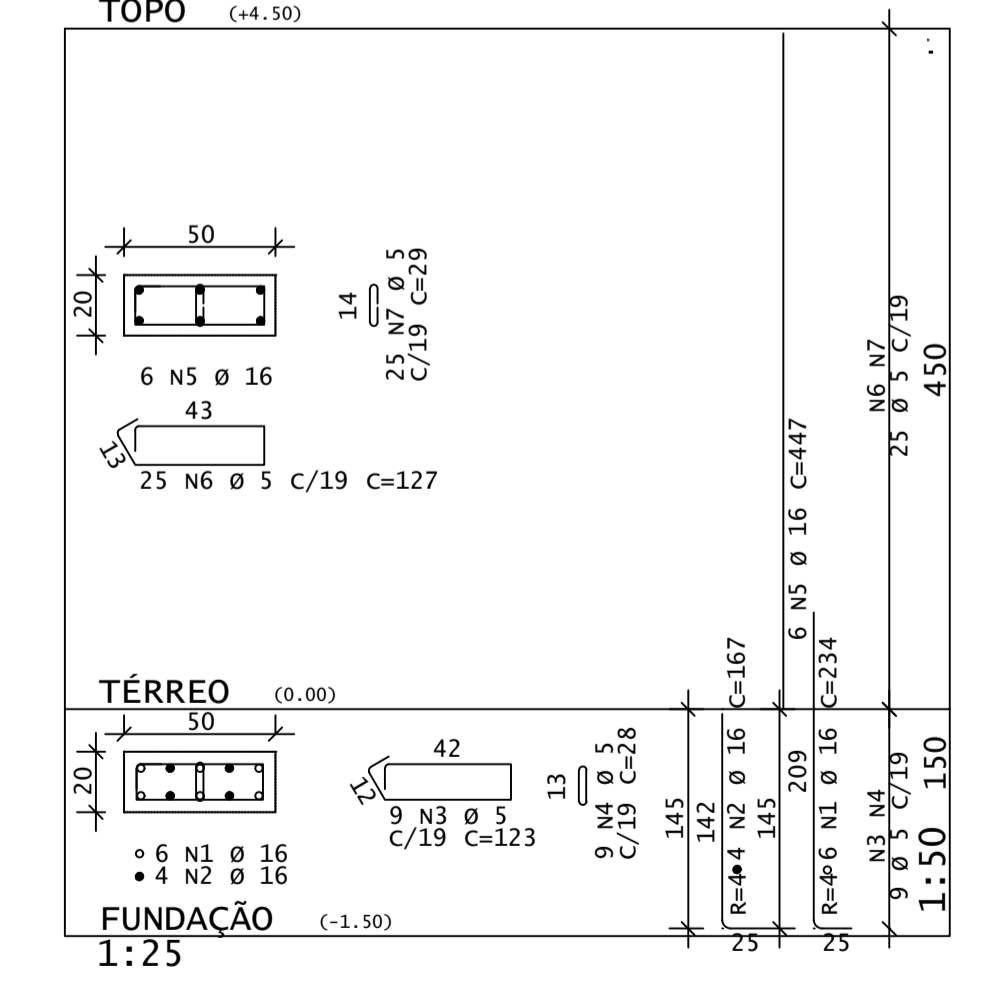


DIÂMETROS DE CURVATURA

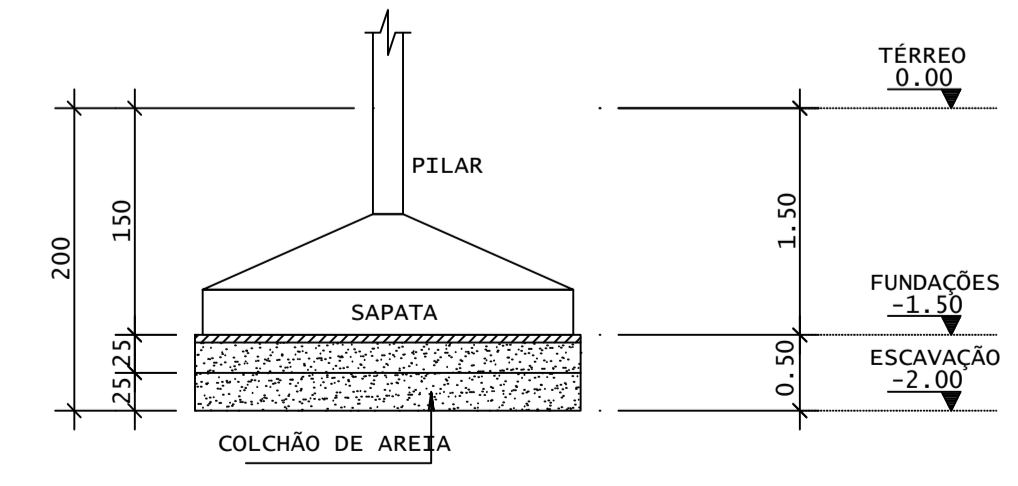
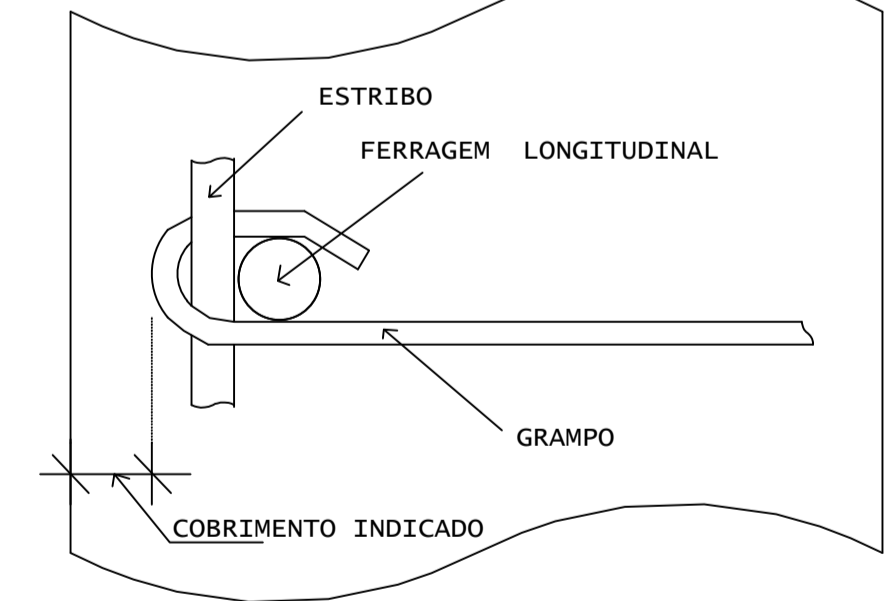
Ø	8	10	12 ¹	16	20	22 ²	25
db (cm)	4	5	6 ⁵	8	16	18	20



P1=P2=P3=P4=P5=P6=P7=P8=P9=P10=P11=P12



DETALHE P/ FIXAÇÃO DE GRAMPOS
VISTA EM PLANTA



DET.COLCHÃO DE AREIA
SEM ESCALA

REV	DATA	DESCRIÇÃO

ASSINATURAS E APROVAÇÃO

PROJETISTA	PROPRIETÁRIO
<i>Leonardo Silveira Lima</i>	
LEONARDO SILVEIRA LIMA ENGENHEIRO CIVIL - RNP: 00218186-7	

GEOPAC AV. PADRE ANTONIO TOMAZ N.º 420, SALA 001
BARRIO REDONDA FORTALIZACAO FONE: 85 30413141 | EMAIL: GEOPAC@GEOPAC.COM.BR

PROPRIETÁRIO:
PREFEITURA MUNICIPAL DE ARACATI

OBJETO:
CONSTRUÇÃO DE ESCOLA INTEGRAL DE 12 SALAS E QUADRA NO BARRIO TABAJARA

PROJETO:
PROJETO ESTRUTURAL

IDENTIFICAÇÃO DOS DESENHOS:
01 CORTES A, B
02 FUNDACOES
03 PILARES
04 DETALHE DO COLCHÃO - SOB AS FUNDACOES

ESCALA:
TABAJARA - ARACATI-CE

DATA:
JULHO/2022

PRONCHIA:
02/04

REVISÃO:
IM1/SOS

INDICAÇÃO:
ARCT C22.20