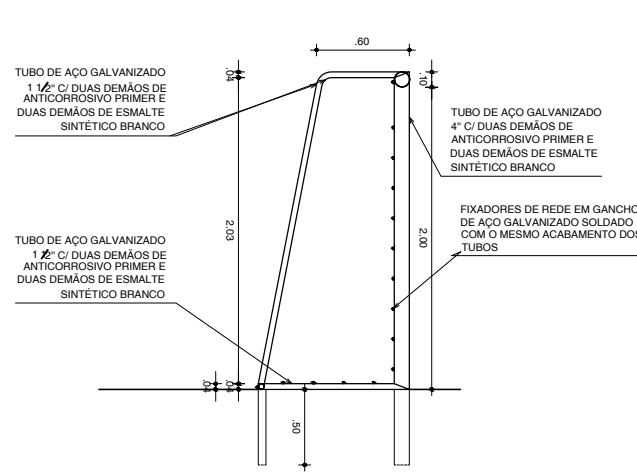
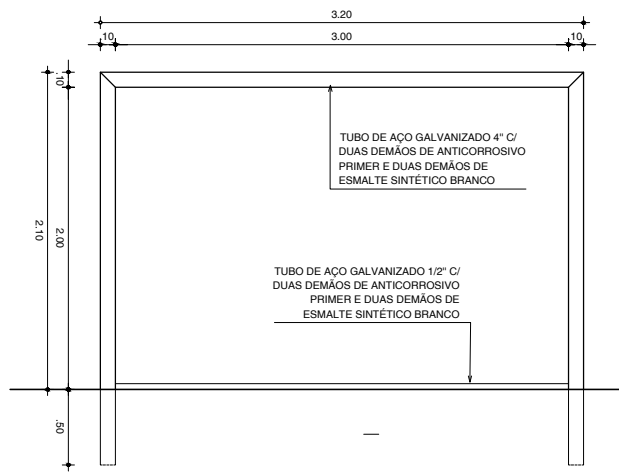


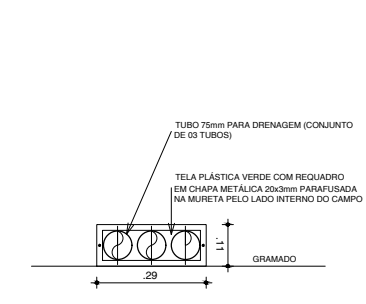
011 PLANTA BAIXA - TRAVE
ESCALA 1/25



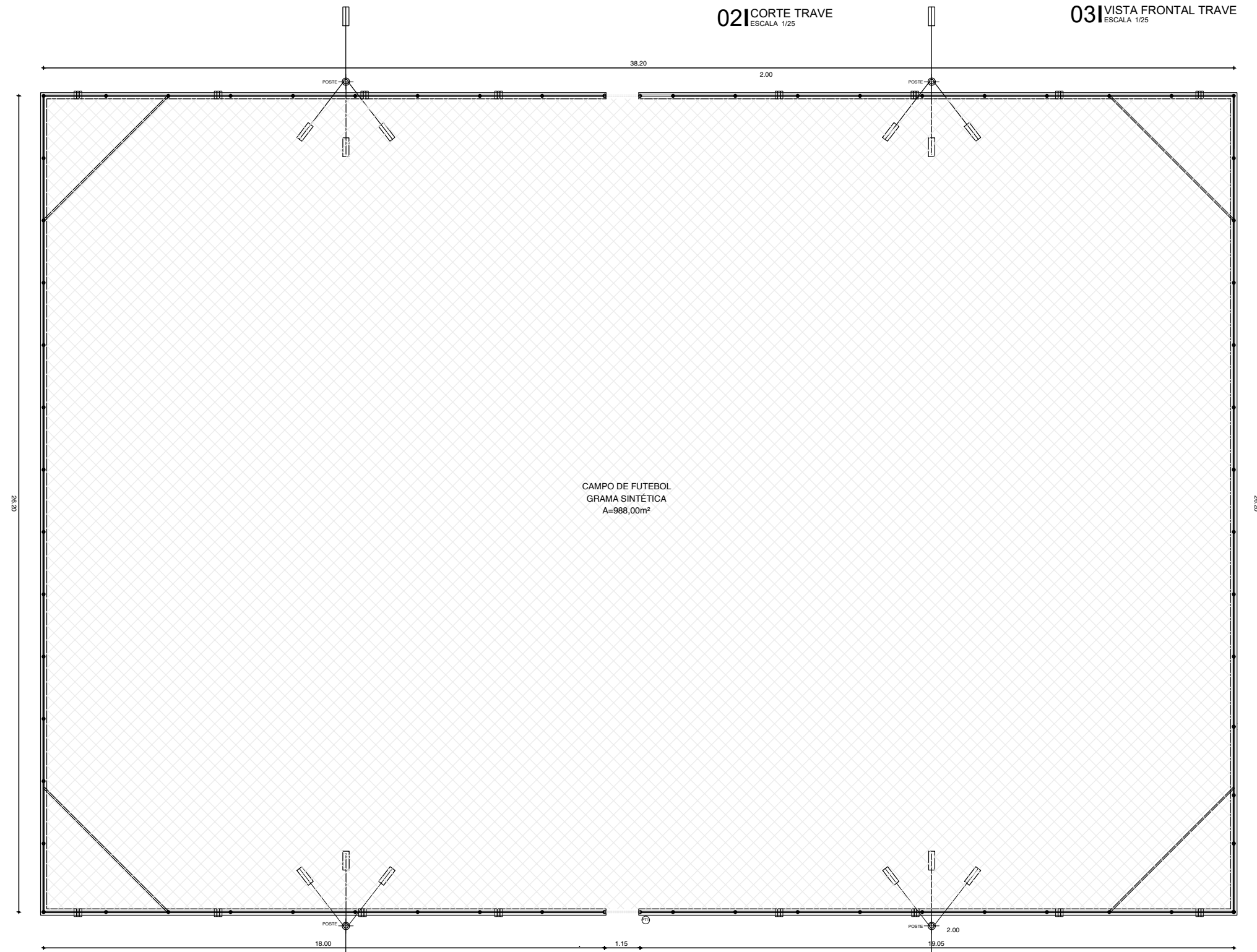
021 CORTE TRAVE
ESCALA 1/25



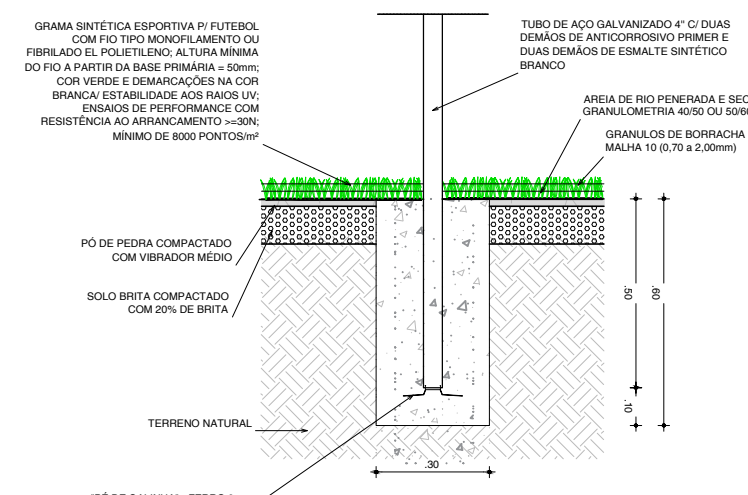
031 VISTA FRONTAL TRAVE
ESCALA 1/25



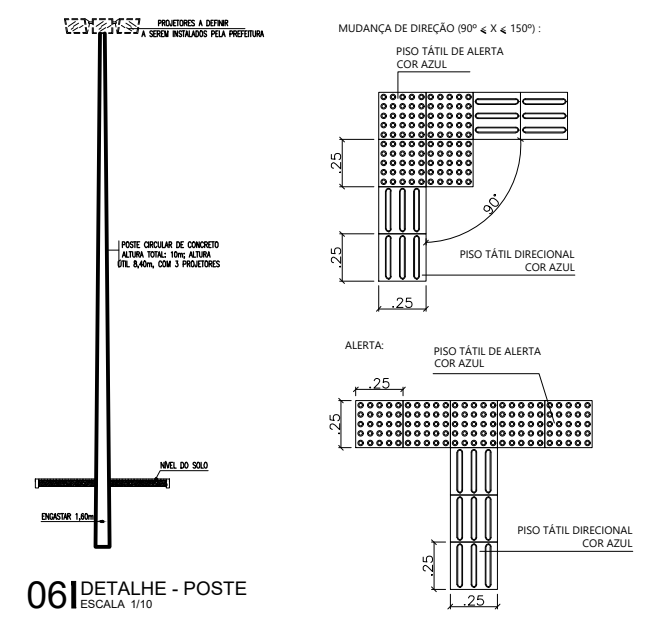
041 DETALHE - BISTA DRENAGEM
ESCALA 1/10



071 PLANTA BAIXA - ALAMBRADO
ESCALA 1/75



051 CHUMBAMENTO TRAVE
ESCALA 1/10



061 DETALHE - POSTE
ESCALA 1/10

081 DET. PISOS TÁTEIS
ESCALA 1/20

<p>PREFEITURA DO ARACATI ALCÉGIA DE SIBARACATIENSE</p>	PROJETO: ARENINHA PEDRA REDONDA
	LOCAL: VÁRIOS
SECRETARIA: SEINFRA	ENGENHEIRO: FILIPE DE OLIVEIRA DO AMOR DIVINO
CREA: 0615844325	DATA: DEZ/2022
ASSUNTO: PROJETO DE ARQUITETURA DETALHES	FOLHA: 03/04
DESENHO: PEDRO	ESCALA: INDICADA