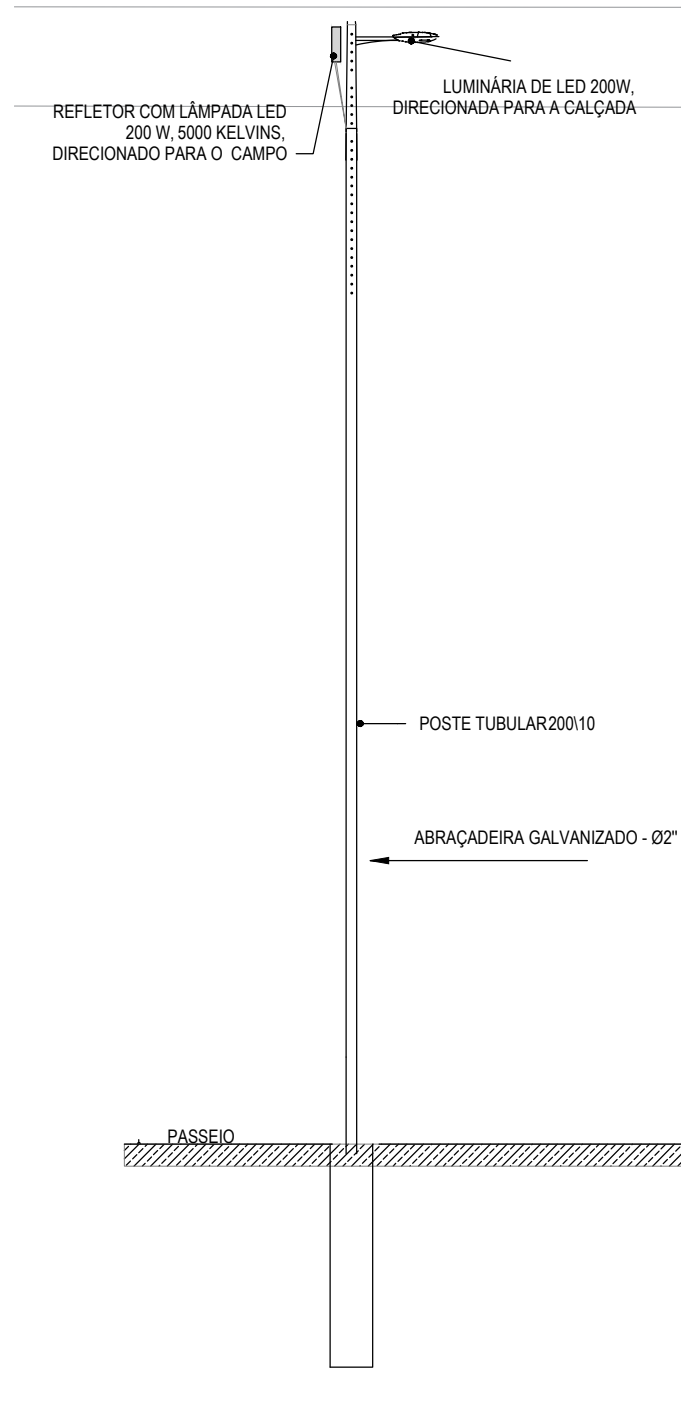
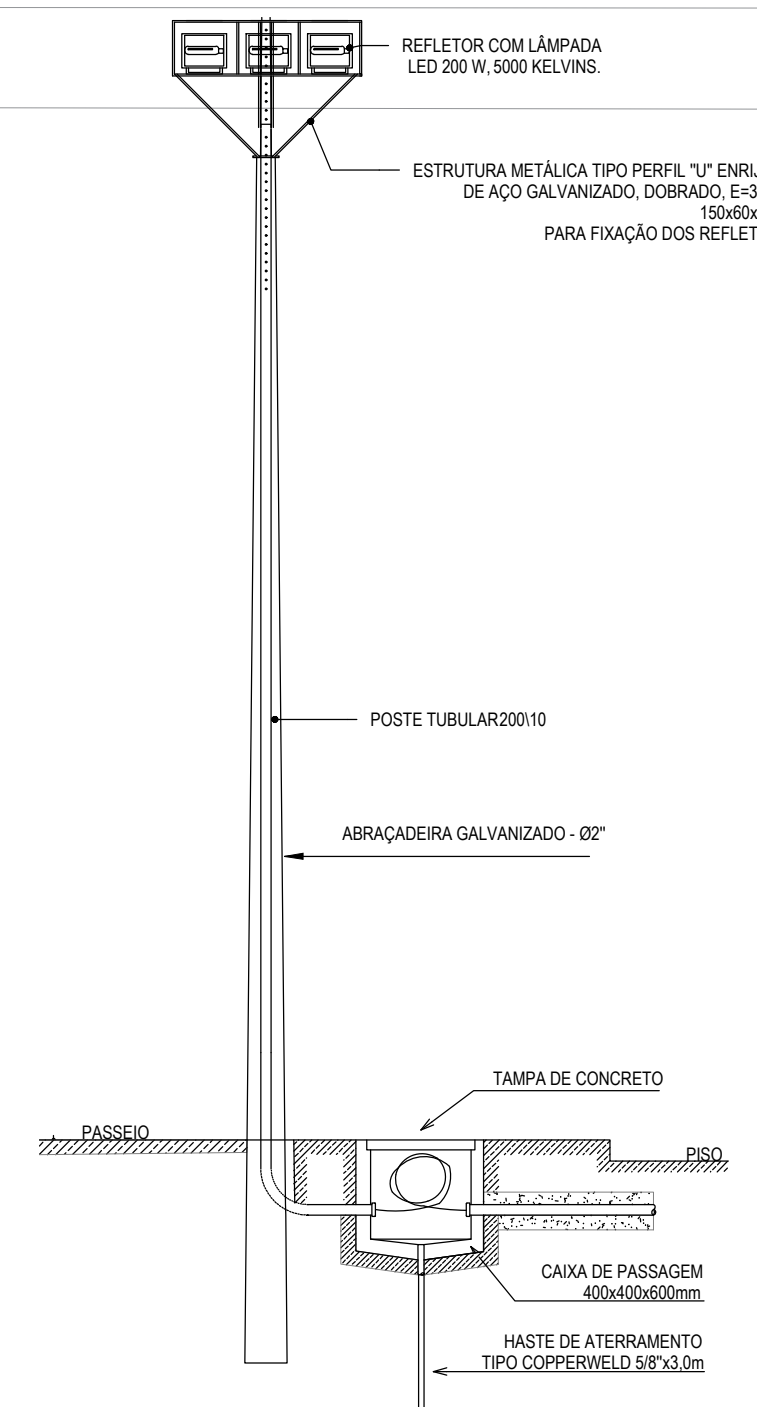


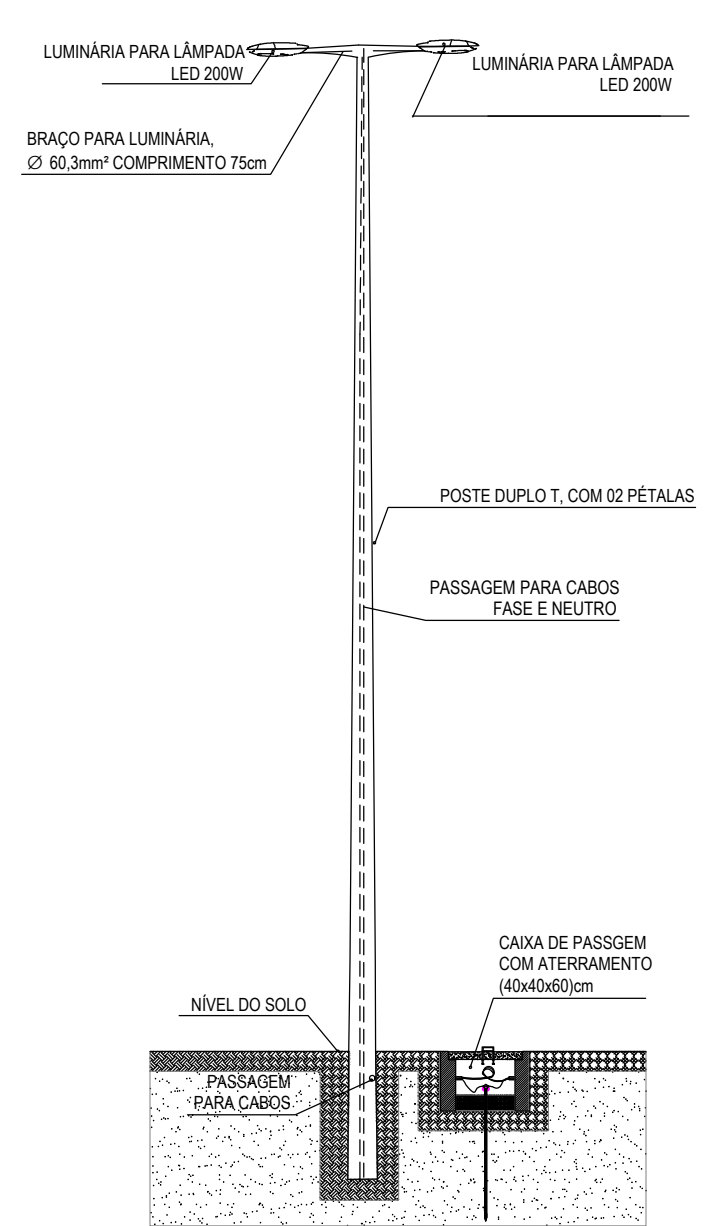
ILUM QUADRA
1:100



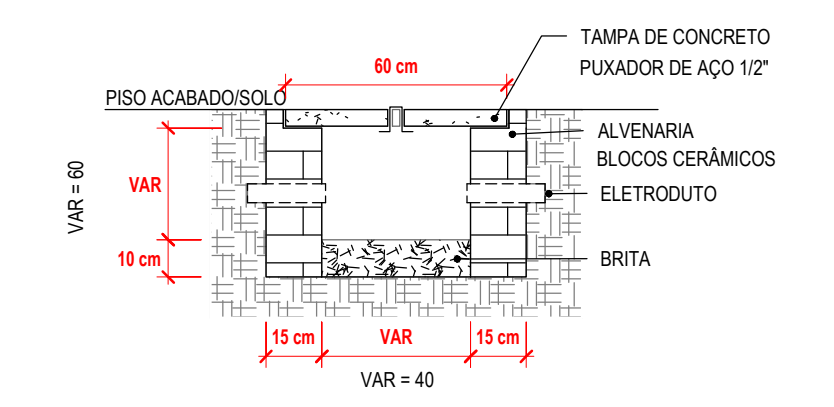
VISTA LATERAL - POSTE COM 3 REFLETORES E 1 LUMINÁRIA
S/ ESCALA



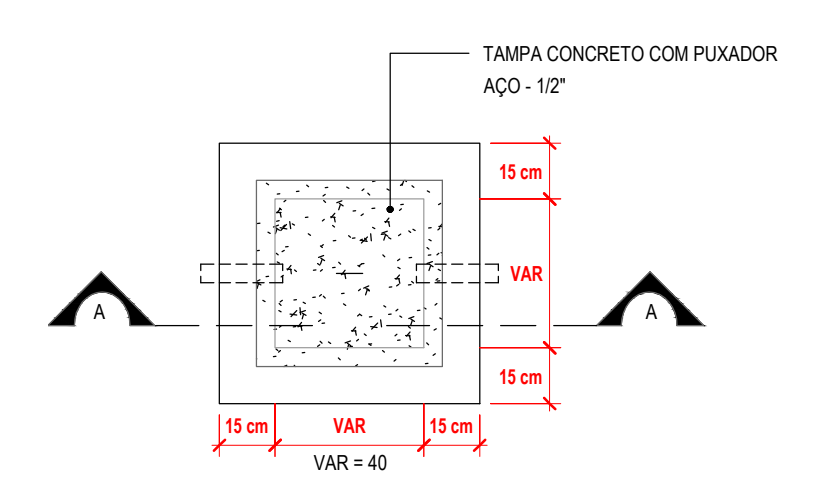
VISTA FRONTAL - POSTE COM 3 REFLETORES E 1 LUMINÁRIA
S/ ESCALA



POSTE COM 2 LUMINÁRIAS
S/ ESCALA



CAIXA DE PASSAGEM CORTE AA
S/ ESCALA



CAIXA DE PASSAGEM PLANTA BAIXA
S/ ESCALA

LEGENDA DE LUMINÁRIAS

	LUMINÁRIA PAFON COM LÂMPADA LED 24W Homologada pelo INMETRO
	LUMINÁRIA TUBULAR DE EMBUTIR COM 2 LÂMPADAS LED T8 DE 16W. Homologada pelo INMETRO
	REFLETOR IP66 COM LÂMPADA DE LED 50W. Homologada pelo INMETRO
	REFLETOR DE FACHADA, IP66, COM LÂMPADA DE LED 50W. Homologada pelo INMETRO
	POSTE TUBULAR EM CONCRETO COM 01 E 02 PÉTALAS RESPECTIVAMENTE. CADA PÉTALA POSSUI UMA LÂMPADA LED DE 200W. Homologada pelo INMETRO
	POSTE COM 3 REFLETORES LED 200W PARA ILUMINAÇÃO DO CAMPO E UMA PÉTALA COM LUMINÁRIA LED 200W PARA ILUMINAÇÃO DO PASSEIO. Homologada pelo INMETRO

LEGENDA DE SÍMBOLOS

	NOME DO CORTE Nº DA FRANCHA								
	SOBRE, DESCE E PASSA ENTRE OS PAVIMENTOS								
	SOBRE E DESCE AINDA NO MESMO PAVIMENTO								
	CONDUTORES NEUTRO, FASE, TERRA E RETORNO, RESPECTIVAMENTE								
TOMADA ELÉTRICA DE CORRENTE DE PAREDE	<table border="1"> <tr> <th>ALTURA</th> <th>QUANTIDADE</th> </tr> <tr> <td>ALTA > 2,0m</td> <td>TRIPLA</td> </tr> <tr> <td>MÉDIA > 1,2m</td> <td>DUPLA</td> </tr> <tr> <td>BAIXA > 0,3m</td> <td>SIMPLES</td> </tr> </table>	ALTURA	QUANTIDADE	ALTA > 2,0m	TRIPLA	MÉDIA > 1,2m	DUPLA	BAIXA > 0,3m	SIMPLES
ALTURA	QUANTIDADE								
ALTA > 2,0m	TRIPLA								
MÉDIA > 1,2m	DUPLA								
BAIXA > 0,3m	SIMPLES								
TOMADA ELÉTRICA DE CORRENTE DE PAREDE	<table border="1"> <tr> <th>ALTURA</th> <th>QUANTIDADE</th> </tr> <tr> <td>ALTA > 2,0m</td> <td>TRIPLA</td> </tr> <tr> <td>MÉDIA > 1,2m</td> <td>DUPLA</td> </tr> <tr> <td>BAIXA > 0,3m</td> <td>SIMPLES</td> </tr> </table>	ALTURA	QUANTIDADE	ALTA > 2,0m	TRIPLA	MÉDIA > 1,2m	DUPLA	BAIXA > 0,3m	SIMPLES
ALTURA	QUANTIDADE								
ALTA > 2,0m	TRIPLA								
MÉDIA > 1,2m	DUPLA								
BAIXA > 0,3m	SIMPLES								
INTERRUPTOR SIMPLES	<table border="1"> <tr> <th>UMA SEÇÃO</th> <th>DUAS SEÇÕES</th> </tr> <tr> <td>TRÊS SEÇÕES</td> <td>TRES SEÇÕES</td> </tr> </table>	UMA SEÇÃO	DUAS SEÇÕES	TRÊS SEÇÕES	TRES SEÇÕES				
UMA SEÇÃO	DUAS SEÇÕES								
TRÊS SEÇÕES	TRES SEÇÕES								
INTERRUPTOR PARALELO	<table border="1"> <tr> <th>UMA SEÇÃO</th> <th>DUAS SEÇÕES</th> </tr> <tr> <td>TRES SEÇÕES</td> <td>TRES SEÇÕES</td> </tr> </table>	UMA SEÇÃO	DUAS SEÇÕES	TRES SEÇÕES	TRES SEÇÕES				
UMA SEÇÃO	DUAS SEÇÕES								
TRES SEÇÕES	TRES SEÇÕES								
RELE FOTOELÉTRICO	PARA O ACIONAMENTO DE ILUMINAÇÃO EXTERNA, COM COMANDO NORMALMENTE FECHADO. MATERIAL COM GRAU DE PROTEÇÃO IP 66. POTÊNCIA DE COMANDO PARA LED (P<0,9) DE 1000W.								

QUADRO DE DISTRIBUIÇÃO DE TOMADAS, FORÇA E ILUMINAÇÃO, DE SOBREPOR, COMPLETO COM DISJUNTORES E BARRAMENTOS, INSTALADO A 1,50m DO PISO ACABADO AO CENTRO DO MESMO.

QUADRO DE DISTRIBUIÇÃO DE TOMADAS, FORÇA E ILUMINAÇÃO, DE EMBUTIR, COMPLETO COM DISJUNTORES E BARRAMENTOS, INSTALADO A 1,50m DO PISO ACABADO AO CENTRO DO MESMO.

PAREDE ENTREFORRO
CAIXA DE PASSAGEM 10x10cm (OU 4"x4") EMBUTIDA NA PAREDE A 0,30m, FIXADO NO ENTREFORRO OU EMBUTIDO NO PISO COM TAMPA ANTIDERRAPANTE.

CAIXA DE PASSAGEM EM ALVENARIA INSTALADA NO PISO ACABADO
COM TAMPA DE CONCRETO, COM 10 cm DE BRITA DIMENSÕES INTERNAS: 40 x40x60cm.

CONDULETES, FABRICADOS EM LIGA DE ALUMÍNIO SILÍCIO DE ALTA RESISTÊNCIA MECÂNICA E A CORROÇÃO, ROSCA NPT, COM TAMPA GELCA, PARA AMBIENTES EXTERNOS, USAR KIT DE VEDAÇÃO IP54.

CONEXÕES PARA ELETROCALHA METÁLICA PERFURADA, TIPOS: CURVA DE 90°, TÊ E CONEXÃO DE DESIDA RESPECTIVAMENTE.

ELETROCALHA METÁLICA
PERFURADA TIPO "U", COM TAMPA, PRÉ ZINCADA A FOGO CONFORME NBR 7008.

ELETRODUTO EM ALUMÍNIO
BITOLA MÍNIMA DE 3/4", EXCETO QUANDO INDICADO EM PROJETO, COM CONEXÕES (CURVAS E LUVAS) APROPRIADAS E PRÉ-FABRICADAS, INSTALAÇÃO APARENTE, FIXADO ATRAVÉS DE ABRACADEIRA TIPO "D", TIRANTE ROSCÁVEL, NÃO PROPAGANTE DE CHAMA, LIVRES DE HALOGENÍO E COM BAIXA EMISSÃO DE FUMAÇA E GASES TÓXICOS.

ELETRODUTO EM PVC RÍGIDO ROSCÁVEL
ANTI-CHAMA, COM BITOLA MÍNIMA DE 3/4", EXCETO QUANDO INDICADO EM PROJETO, COM CONEXÕES (CURVAS E LUVAS) APROPRIADAS E PRÉ-FABRICADAS, INSTALAÇÃO EMBUTIDA NA LAJE ALVENARIA OU APARENTE ACIMA DO FORRO FALSO, FIXADO ATRAVÉS DE ABRACADEIRA TIPO "D", TIRANTE ROSCÁVEL, NÃO PROPAGANTE DE CHAMA, LIVRES DE HALOGENÍO E COM BAIXA EMISSÃO DE FUMAÇA E GASES TÓXICOS.

ELETRODUTO EM PVC RÍGIDO ROSCÁVEL
ANTI-CHAMA, COM BITOLA MÍNIMA DE 1", EXCETO QUANDO INDICADO EM PROJETO, COM CONEXÕES (CURVAS E LUVAS) APROPRIADAS E PRÉ-FABRICADAS, INSTALAÇÃO EMBUTIDA NO PISO, NÃO PROPAGANTE DE CHAMA, LIVRES DE HALOGENÍO E COM BAIXA EMISSÃO DE FUMAÇA E GASES TÓXICOS.

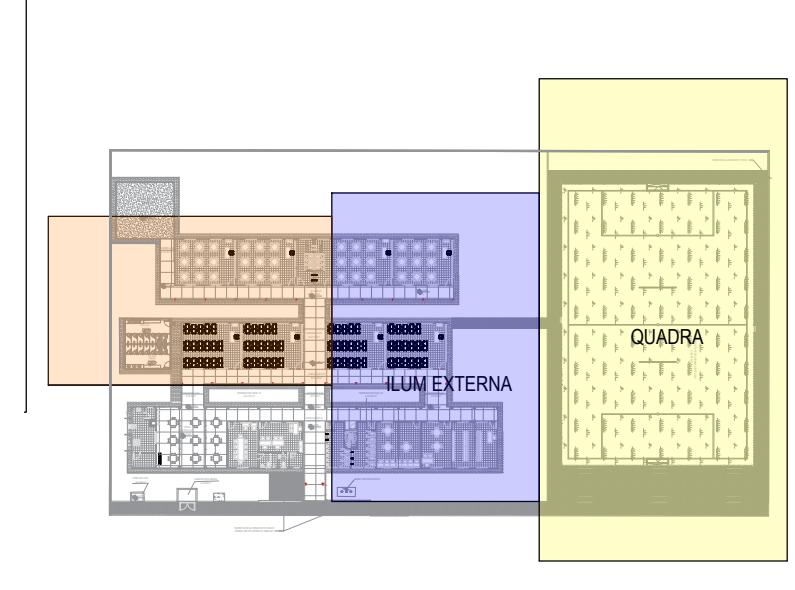
ELETRODUTO FLEXÍVEL
ELETRODUTO FLEXÍVEL CORRUGADO, EM PVC NA COR AMARELA, ANTI-CHAMA, CONFORME NBR15485, INSTALAÇÃO EMBUTIDA NO PAREDE.

ELETRODUTO PEAD
PEAD (POLIETILENO DE ALTA DENSIDADE), COM BITOLA MÍNIMA DE 1 1/4", EXCETO QUANDO INDICADO EM PROJETO, COM CONEXÕES (CURVAS E LUVAS) APROPRIADAS E PRÉ-FABRICADAS, INSTALAÇÃO EMBUTIDA NO PISO, NÃO PROPAGANTE DE CHAMA, LIVRES DE HALOGENÍO E COM BAIXA EMISSÃO DE FUMAÇA E GASES TÓXICOS.

ASSINATURAS E APROVAÇÃO

PROJETISTA LEONARDO SILVEIRA LIMA ENGENHEIRO CIVIL - RFP: 901581957	PROPRIETÁRIO
---	--------------

APROVAÇÃO



PLANTA CHAVE
1:100

GEOPAC
AV. PADRE ANTONIO TOMAZ, 970/205, SALAS 301
BARRIO ALCEGA, FORTALAZA, CE
FONE: 85 3341 3141 | EMAIL: GEOPAC@GEOPAC.COM.BR

PROPRIETÁRIO:
PREFEITURA MUNICIPAL DE ARACATI

SÉRIE:
CONSTRUÇÃO EEFIT WALDOMIRO AFONSO

PROJETO:
INSTALAÇÕES ELÉTRICAS
IDENTIFICAÇÃO DOS DESENHOS:
ILUM QUADRA
PLANTA CHAVE

LOCAL: BOCA DO FORNO ARACATI-CE	ESCALA: INDICADA	DATA: OUTUBRO/2023	PROJETO: 09/10
------------------------------------	---------------------	-----------------------	-------------------