

- ### LEGENDA DE LUMINÁRIAS
- LUMINÁRIA FALCON COM LÂMPADA LED 24W Homologada pelo INMETRO
 - LUMINÁRIA TUBULAR DE EMBUTIR COM 2 LÂMPADAS LED T8 DE 16W Homologada pelo INMETRO
 - REFLETOR IP68 COM LÂMPADA DE LED 50W Homologada pelo INMETRO
 - REFLETOR DE FACHADA IP68 COM LÂMPADA DE LED 50W Homologada pelo INMETRO
 - POSTE TUBULAR EM CONCRETO COM 01 E 02 PETALAS RESPECTIVAMENTE. CADA PETALA POSSUI UMA LÂMPADA LED DE 200W. Homologada pelo INMETRO
 - POSTE COM 3 REFLETORES LED 200W PARA ILUMINAÇÃO DO CAMPO E UMA PETALA COM LUMINÁRIA LED 200W PARA ILUMINAÇÃO DO PASSEIO. Homologada pelo INMETRO

- ### LEGENDA DE SÍMBOLOS
- NOME DO CORTE Nº DA FRANCHA
 - SOBE, DESCE E PASSA ENTRE OS PAVIMENTOS
 - SOBE E DESCE AINDA NO MESMO PAVIMENTO
 - CONDUTORES NEUTRO, FASE, TERRA E RETORNO, RESPECTIVAMENTE

TOMADA ELÉTRICA DE CORRENTE DE PAREDE

ALTURA	QUANTIDADE
ALTA > 2,0m	TRÍPLA
MÉDIA > 1,2m	DUPLA
BAIXA > 0,3m	SIMPLES

TOMADA ELÉTRICA DE CORRENTE DE PAREDE

ALTURA	QUANTIDADE
ALTA > 2,0m	TRÍPLA
MÉDIA > 1,2m	DUPLA
BAIXA > 0,3m	SIMPLES

INTERRUPTOR SIMPLES

ALTURA	QUANTIDADE
ALTA > 2,0m	TRÍPLA
MÉDIA > 1,2m	DUPLA
BAIXA > 0,3m	SIMPLES

INTERRUPTOR PARALELO

ALTURA	QUANTIDADE
ALTA > 2,0m	TRÍPLA
MÉDIA > 1,2m	DUPLA
BAIXA > 0,3m	SIMPLES

RELE FOTOELÉTRICO
PARA O ACIONAMENTO DE ILUMINAÇÃO EXTERNA, COM COMANDO NORMALMENTE FECHADO. MATERIAL COM GRAU DE PROTEÇÃO IP66. POTÊNCIA DE COMANDO PARA LED (FP-0.5) DE 1000W.

QUADRO DE DISTRIBUIÇÃO DE TOMADAS/FORÇA E ILUMINAÇÃO, DE SOBREPOR. COMPLETO COM DISJUNTORES E BARRAMENTOS, INSTALADO A 1,50m DO PISO ACABADO AO CENTRO DO MESMO.

QUADRO DE DISTRIBUIÇÃO DE TOMADAS/FORÇA E ILUMINAÇÃO, DE EMBUTIR. COMPLETO COM DISJUNTORES E BARRAMENTOS, INSTALADO A 1,50m DO PISO ACABADO AO CENTRO DO MESMO.

CAIXA DE PASSAGEM, 10x10cm (OU 4"x4") EMBUTIDA NA PAREDE A 0,30m, FIXADO NO ENTREFERRO OU EMBUTIDO NO PISO COM TAMPA ANTIDERRAPANTE.

CAIXA DE PASSAGEM EM ALVENARIA INSTALADA NO PISO ACABADO
COM TAMPA DE CONCRETO, COM 10 cm DE BRITA. DIMENSÕES INTERNAS: 40 x40x60cm.

CONDULETES, FABRICADOS EM LIGA DE ALUMÍNIO SUIÇO DE ALTA RESISTÊNCIA MECÂNICA E A CORRUSÃO, ROSCA NPT, COM TAMPA CEGA, PARA AMBIENTES EXTERNOS, USAR KIT DE VEDAÇÃO IP54.

CONEXÕES PARA ELETROCALHA METÁLICA PERFORADA, TIPOS: CURVA DE 90°, TÊ E CONEXÃO DE DESCIDA RESPECTIVAMENTE.

ELETROCALHA METÁLICA PERFORADA TIPO "P", COM TAMPA, TRÊ ZINcada A FOGO CONFORME NBR 7208.

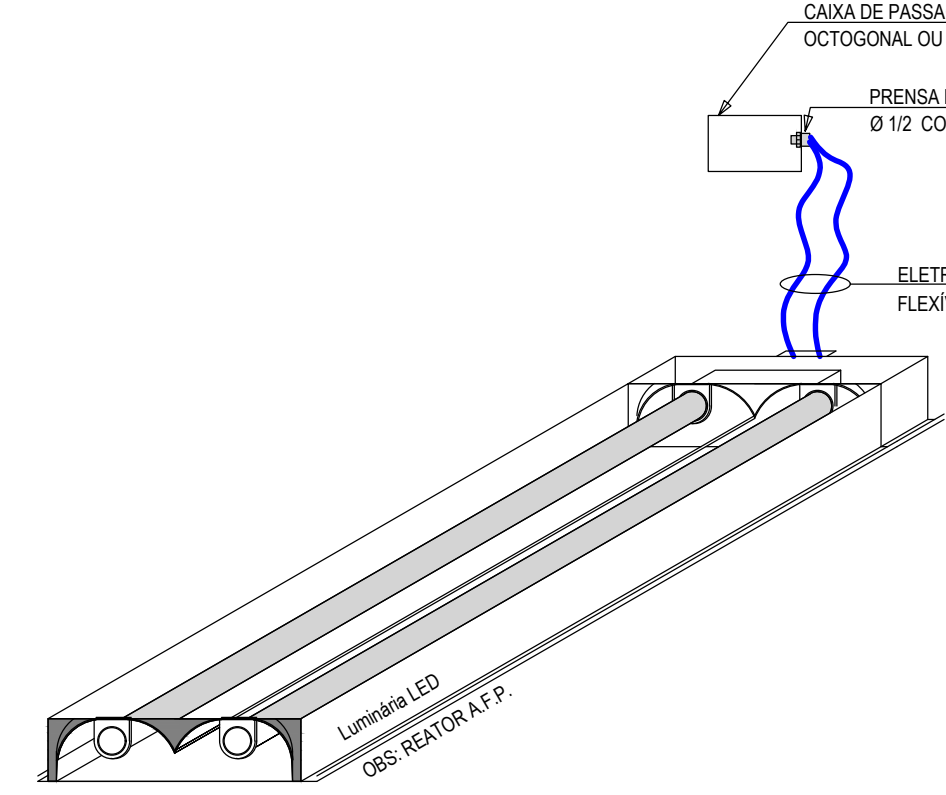
ELETRODUTO EM ALUMÍNIO
BITOLA MÍNIMA DE 3/4", EXCETO QUANDO INDICADO EM PROJETO, COM CONEXÕES (CURVAS E LUVAS) APROPRIADAS E PRÉ-FABRICADAS, INSTALAÇÃO APARENTE, FIXADO ATRAVÉS DE ABRAÇADERA TIPO "D", TIRANTE ROSCÁVEL NÃO PROPAGANTE DE CHAMA, LIVRES DE HALOGENO E COM BAIXA EMISSÃO DE FUMAÇA E GASES TÓXICOS.

ELETRODUTO EM PVC RÍGIDO ROSCÁVEL
ANTI-CHAMA, COM BITOLA MÍNIMA DE 3/4", EXCETO QUANDO INDICADO EM PROJETO, COM CONEXÕES (CURVAS E LUVAS) APROPRIADAS E PRÉ-FABRICADAS, INSTALAÇÃO EMBUTIDA NA LAJE/ALVENARIA OU APARENTE ACIMA DO FORRO FALSO, FIXADO ATRAVÉS DE ABRAÇADERA TIPO "D", TIRANTE ROSCÁVEL NÃO PROPAGANTE DE CHAMA, LIVRES DE HALOGENO E COM BAIXA EMISSÃO DE FUMAÇA E GASES TÓXICOS.

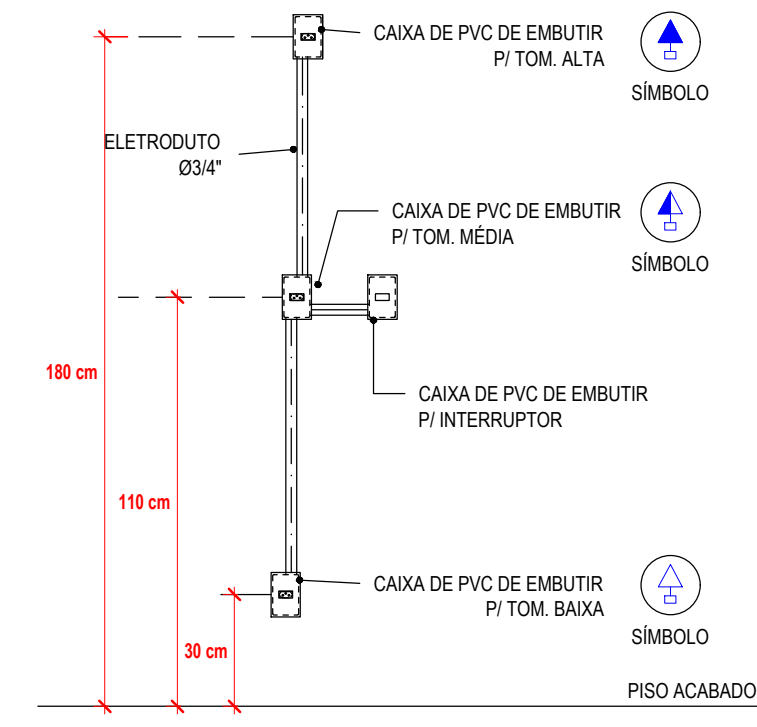
ELETRODUTO EM PVC RÍGIDO ROSCÁVEL
ANTI-CHAMA, COM BITOLA MÍNIMA DE 1/2", EXCETO QUANDO INDICADO EM PROJETO, COM CONEXÕES (CURVAS E LUVAS) APROPRIADAS E PRÉ-FABRICADAS, INSTALAÇÃO EMBUTIDA NO PISO, NÃO PROPAGANTE DE CHAMA, LIVRES DE HALOGENO E COM BAIXA EMISSÃO DE FUMAÇA E GASES TÓXICOS.

ELETRODUTO FLEXÍVEL
ELETRODUTO FLEXÍVEL CORRUGADO, EM PVC NA COR AMARELA ANTICHAMAS, CONFORME NBR15465, INSTALAÇÃO EMBUTIDA NA PAREDE.

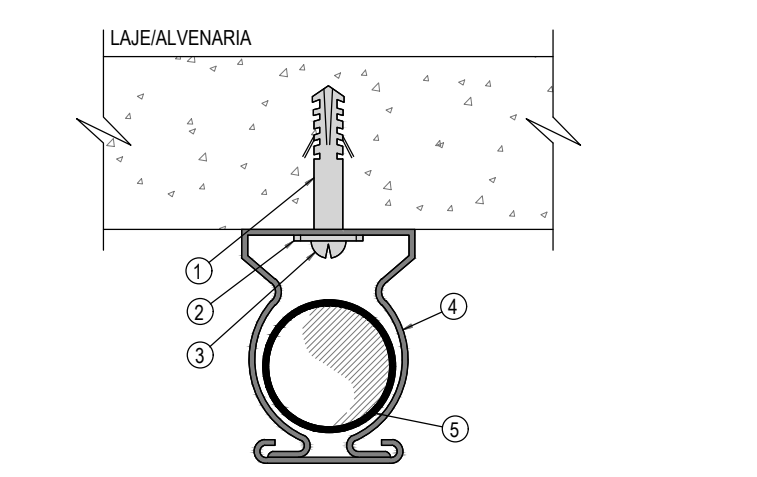
ELETRODUTO PEAD
PEAD (POLIETILENO DE ALTA DENSIDADE), COM BITOLA MÍNIMA DE 1/4", EXCETO QUANDO INDICADO EM PROJETO, COM CONEXÕES (CURVAS E LUVAS) APROPRIADAS E PRÉ-FABRICADAS, INSTALAÇÃO EMBUTIDA NO PISO, NÃO PROPAGANTE DE CHAMA, LIVRES DE HALOGENO E COM BAIXA EMISSÃO DE FUMAÇA E GASES TÓXICOS.



LIGAÇÃO DE LUMINÁRIA NO FORRO DERIVADA DE CAIXA S/ ESCALA

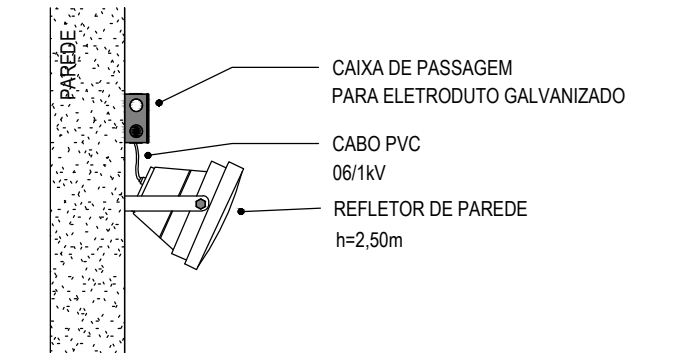


INSTALAÇÃO DAS TOMADAS/INTERRUPTORES S/ ESCALA

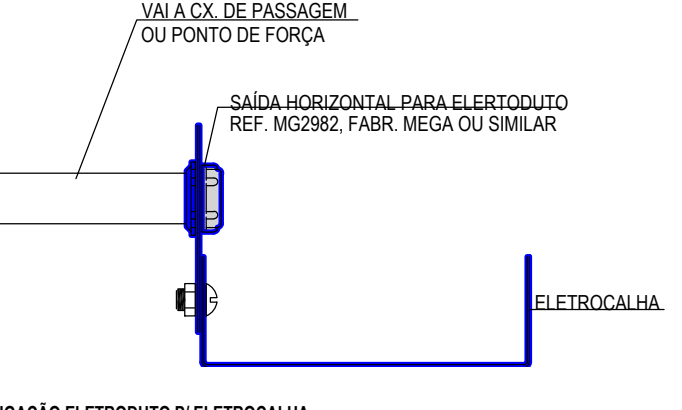


ITEM	DISCRIMINAÇÃO	QUANT.
5	ELETRODUTO	01
4	ABRAÇADERA CIRCULAR COM CUNHA	01
3	PARAFUSO CABEÇA REDONDA	01
2	ARRUELA LISA	01
1	BUCHA DE NYLON S8	01
ITEM	DISCRIMINAÇÃO	QUANT.

FIXAÇÃO DE ELETRODUTO S/ ESCALA



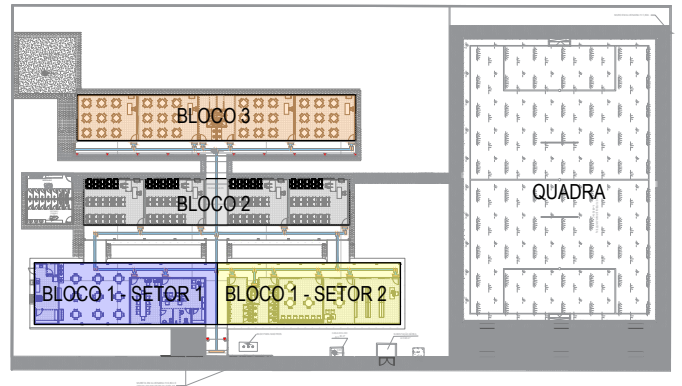
LIGAÇÃO REFLETOR DE PAREDE COM CAIXA APARENTE S/ ESCALA



LIGAÇÃO ELETRODUTO PI ELETROCALHA S/ ESCALA

LEGENDA DE SIGLAS DOS PONTOS DE FORÇA

Sigla de carga	Descrição
BEB	A. BEBEDOURO
BA	A. BLOCO AUTÔNOMO, SIMPLES
PC	A. COMPUTADOR
TUG	A. TUG - BAIXA DUPLA
TUG	A. TUG - MÉDIA DUPLA
FG	C. FOGÃO
GL	C. GELADEIRA RESIDENCIAL



PLANTA CHAVE 1:1000

ASSINATURAS E APROVAÇÃO

PROJETA: PROPRIETÁRIO

LEONARDO SILVEIRA LIMA
ENGENHEIRO CIVIL - INEP - 901581957

APROVAÇÃO

PROJETO: **PREFEITURA MUNICIPAL DE ARACATI**

SERVIÇO: **CONSTRUÇÃO EFTI WALDOMIRO AFONSO**

INSTALAÇÕES ELÉTRICAS IDENTIFICAÇÃO DOS DESENHOS

BLOCO 1 - SETOR 1
ILUM E TOMADAS - BLOCO 1 - SETOR 1
BLOCO 1 - SETOR 2
PLANTA CHAVE

LOCAL: **BLOCO DO FORNO ARACATI-CE**

PROJETA: **CAMILY VASCONCELOS**

DATA: **OUTUBRO/2023**

PROJETA: **01/10**

ESCALA: **INDICADA**