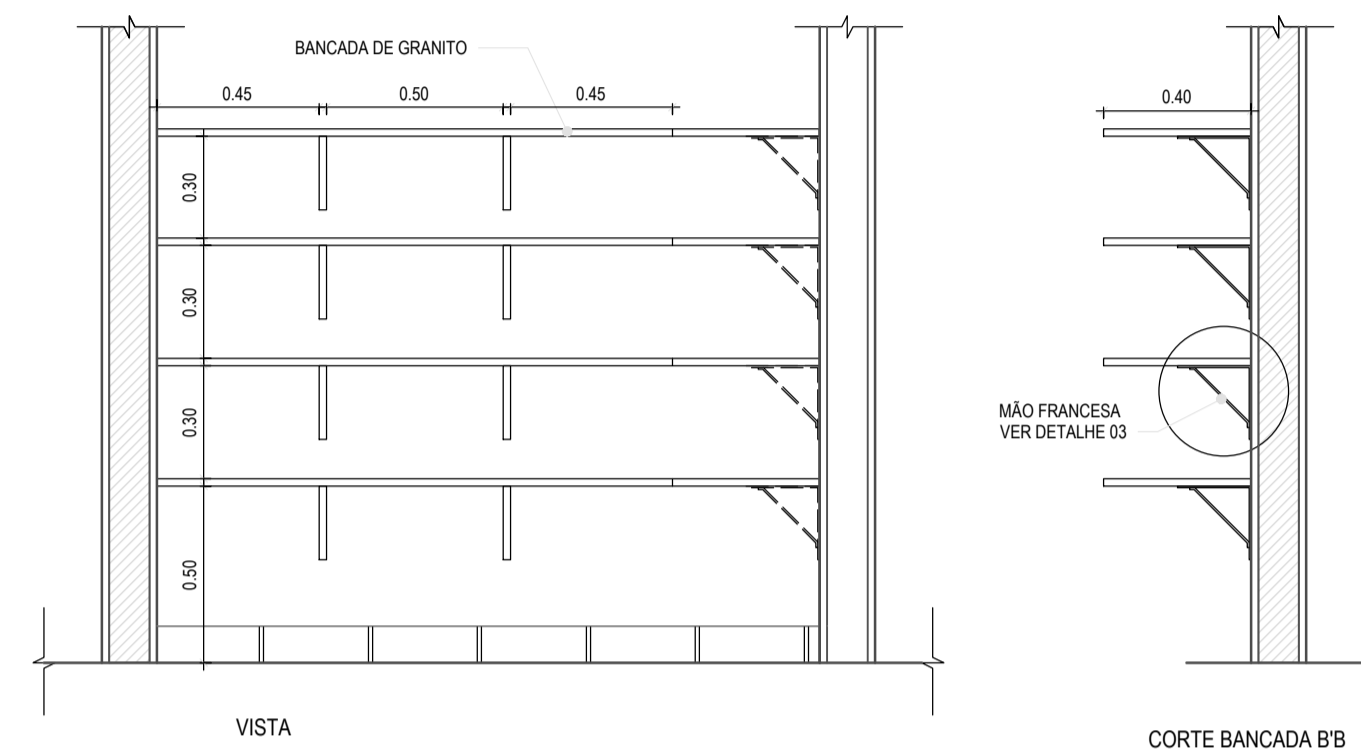
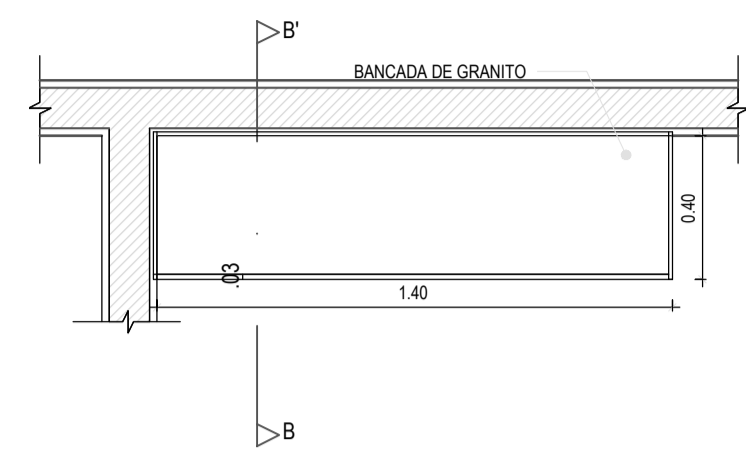
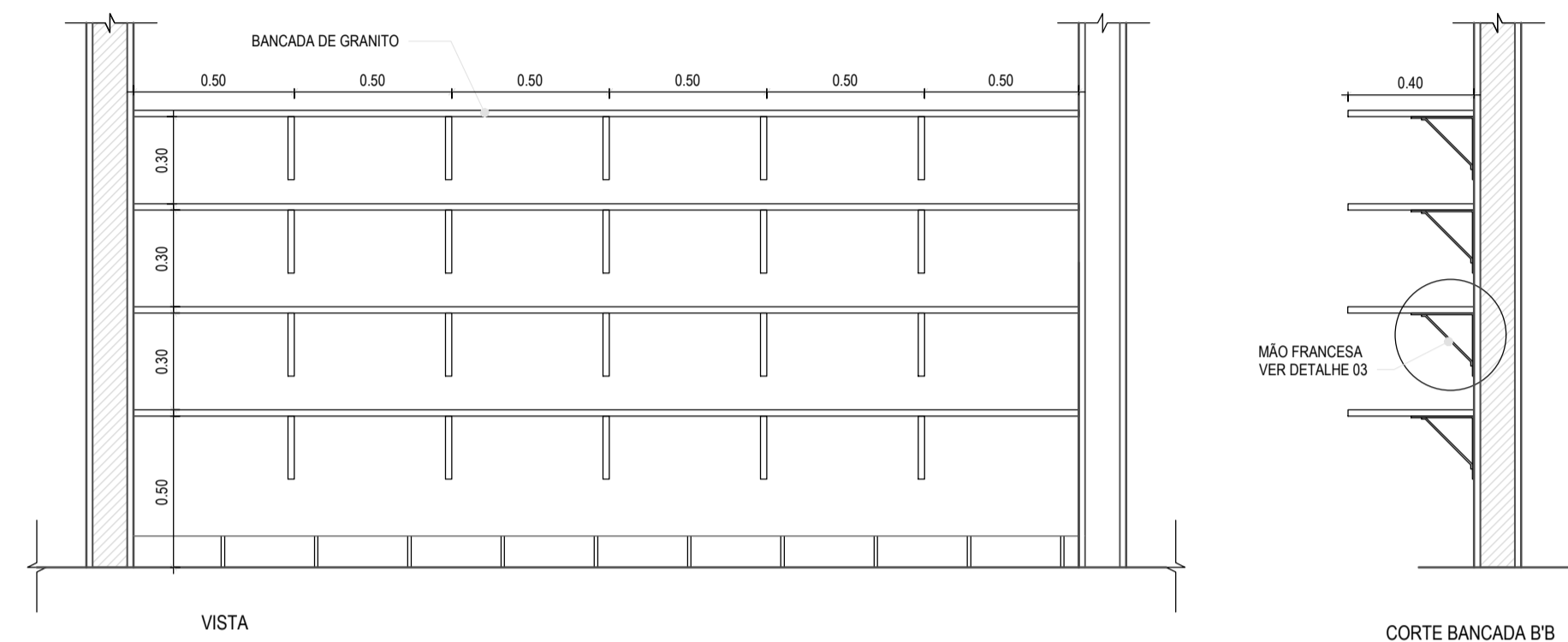
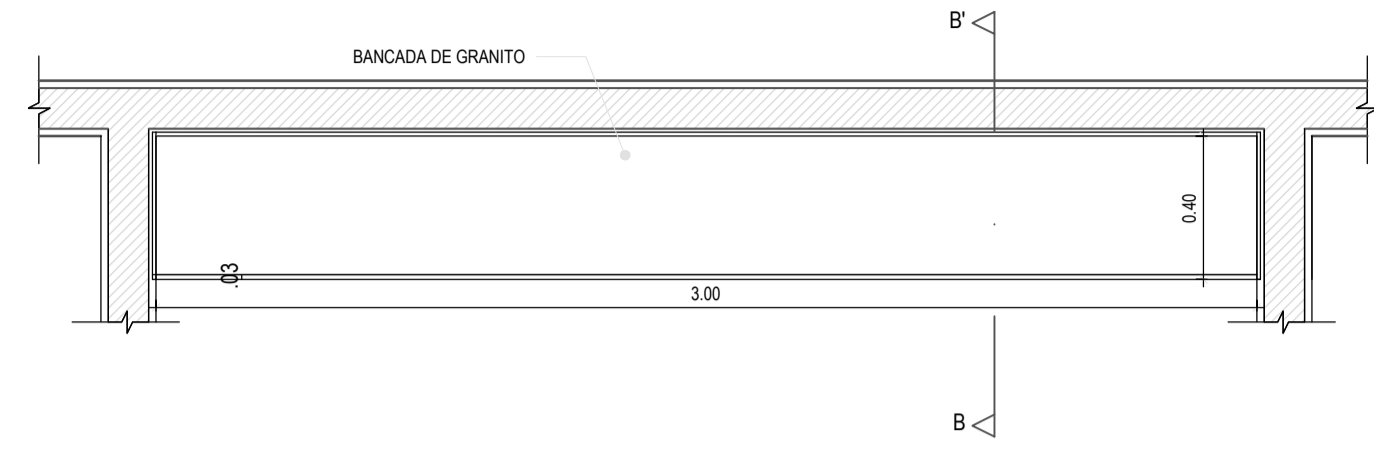


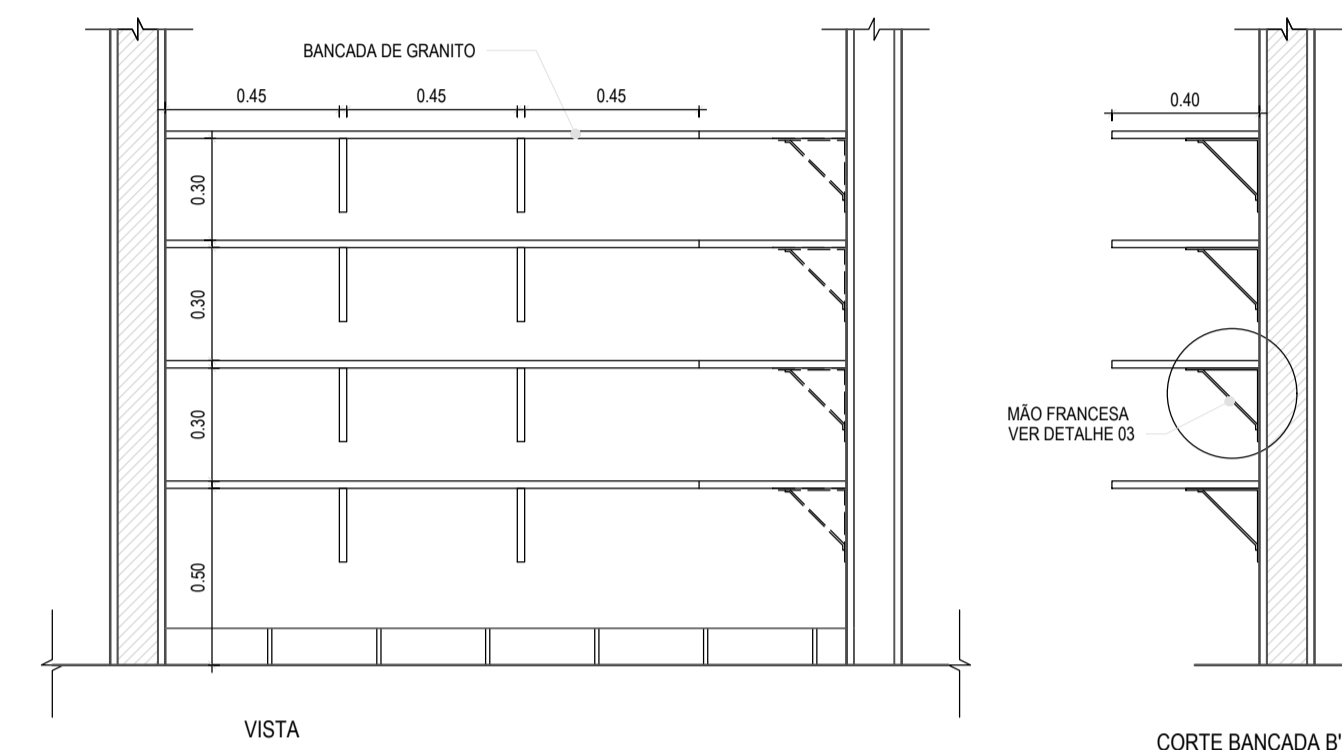
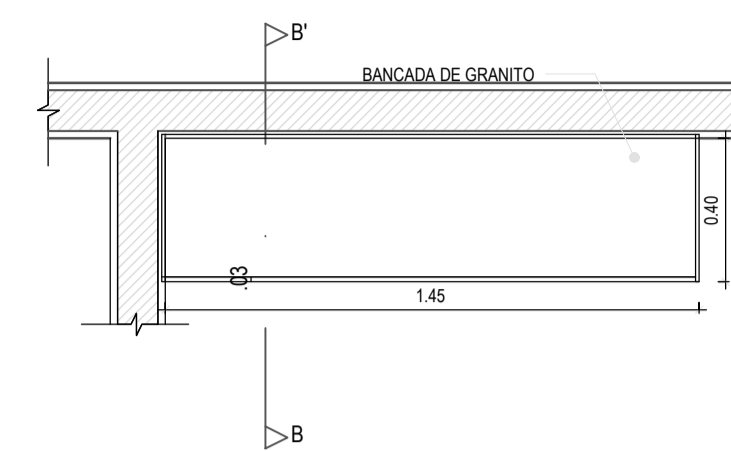
TABELA DE BANCADAS		
TIPO	QUANTIDADE	DESCRIÇÃO
B01	1	BANCADA EM GRANITO COM RODABANCA E CUBA OVAL: 0,70X0,60M
B02	1	BANCADA E CUBA EM AÇO INOX: 1,45X0,55M
B03	1	BANCADA EM GRANITO 1,55X0,55M
B04	1	BANCADA EM GRANITO COM RODABANCA E CUBA OVAL: 1,75X0,60M
B05	1	BANCADA E CUBA EM AÇO INOX: 1,80X0,60M
B06	1	BANCADA EM GRANITO COM RODABANCA E CUBA OVAL: 2,00X0,60M
B07	1	BANCADA EM GRANITO COM RODABANCA E CUBA OVAL: 2,50X0,60M
B08	4	BANCADA EM GRANITO 1,40X0,40M
B09	4	BANCADA EM GRANITO 3,00X0,40M
B10	4	BANCADA EM GRANITO 1,45X0,45M
B11	4	BANCADA EM GRANITO 1,70X0,40M
B12	4	BANCADA EM GRANITO 1,50X0,40M



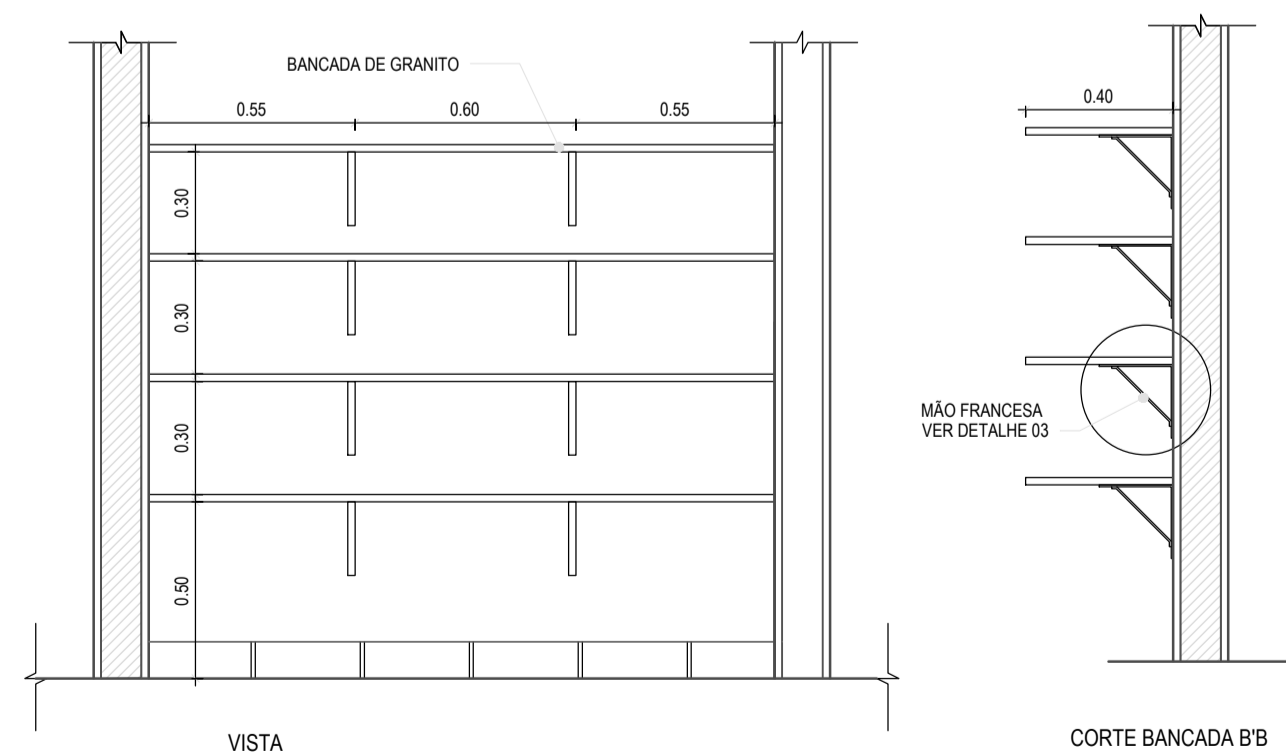
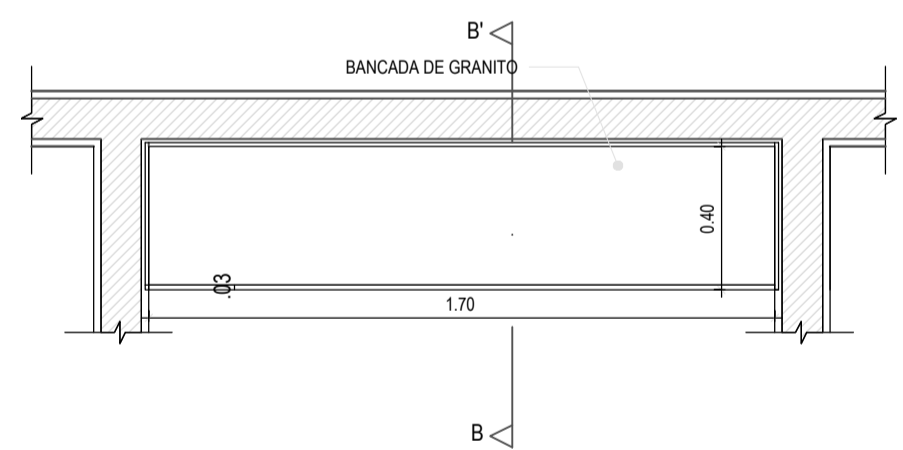
1 BANCADA - B08
1:20



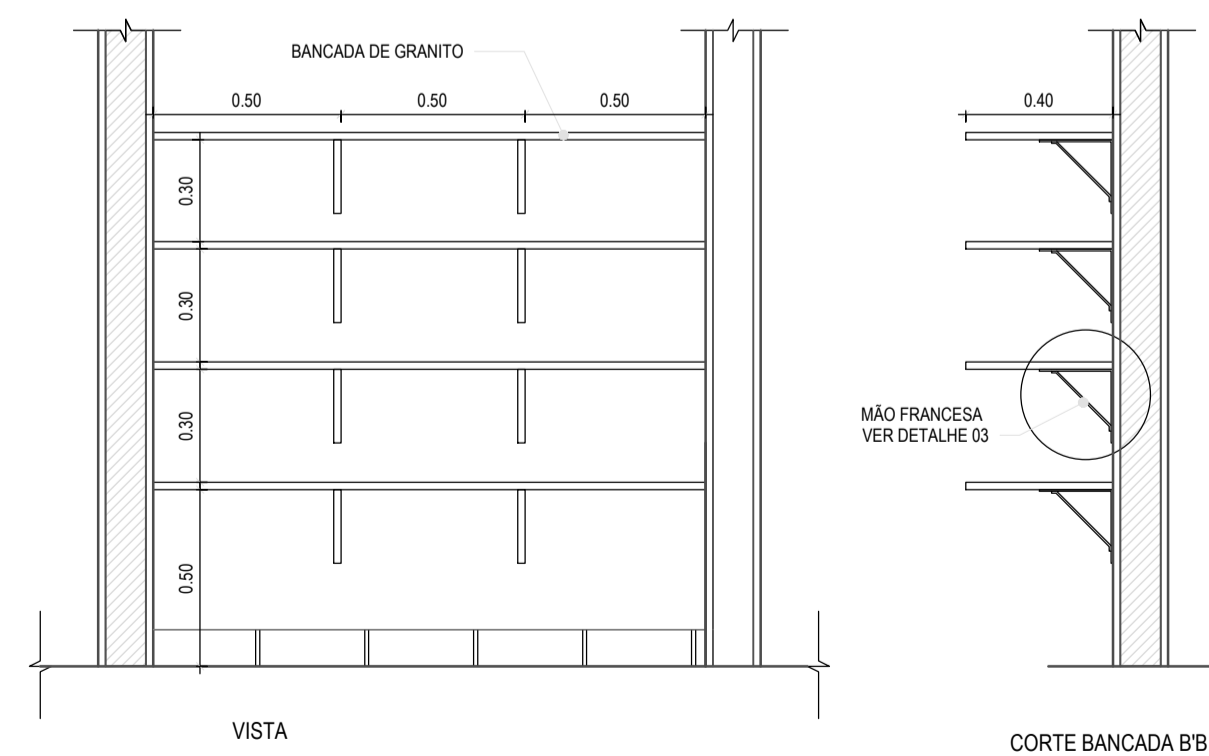
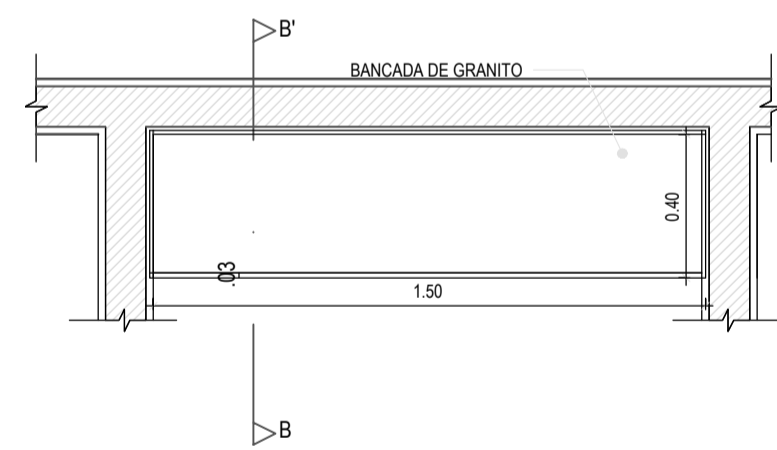
2 BANCADA - B09
1:20



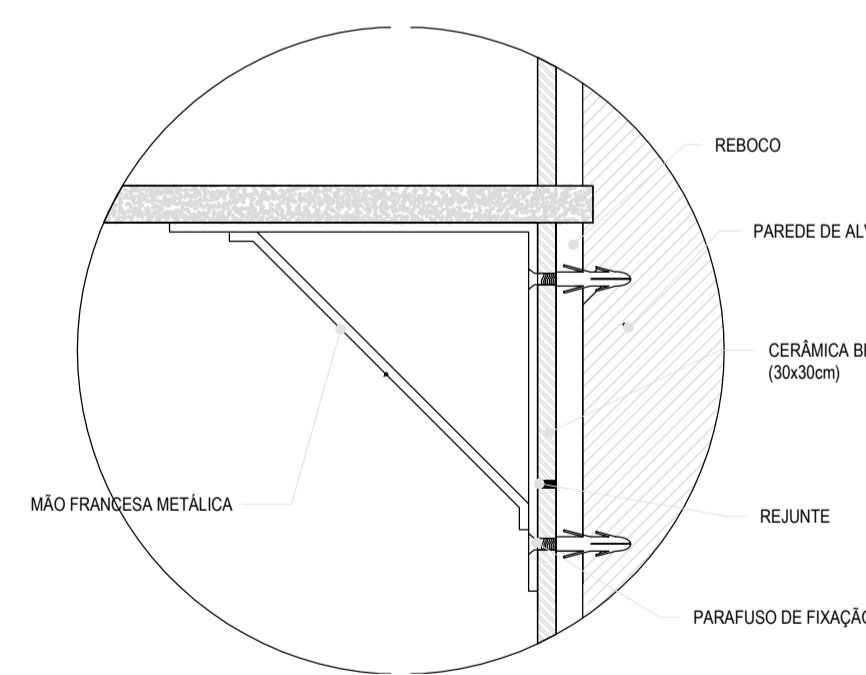
3 BANCADA - B10
1:20



4 BANCADA - B11
1:20



5 BANCADA - B12
1:20



6 DETALHE 03
1:20

ASSINATURAS E APROVAÇÃO

RESPONSÁVEL TÉCNICO:	PROPRIETÁRIO:
<i>Leonardo Silveira Lima</i>	
LEONARDO SILVEIRA LIMA ENGENHEIRO CIVIL - RNP: 0601881067	

APROVAÇÃO

GEOPAC AV. PADRE ANTÔNIO TOMAZ, Nº 425, SALAS 301
BARRIO ALZUELA TORREALDECE, FONE: 55 3411 3141, EMAIL: GEOPAC@GEOPAC.COM.BR

PROPRIETÁRIO:
PREFEITURA MUNICIPAL DE ARACATI

PROJETO:
CONSTRUÇÃO DA EFTI WALDOMIRO AFONSO

ARQUITETURA
IDENTIFICAÇÃO DOS DESENHOS: DETALHE 03

DETA LHE BANCADAS:
BANCADA - B08
BANCADA - B09
BANCADA - B10
BANCADA - B11
BANCADA - B12

LOCAL:
ARACATI-CE

DATA: FRENCHA:
OUTUBRO/2023 15/23

DESENHO:
GIOVANNIA

ESCALA:
INDICADA

ARQUIVO: