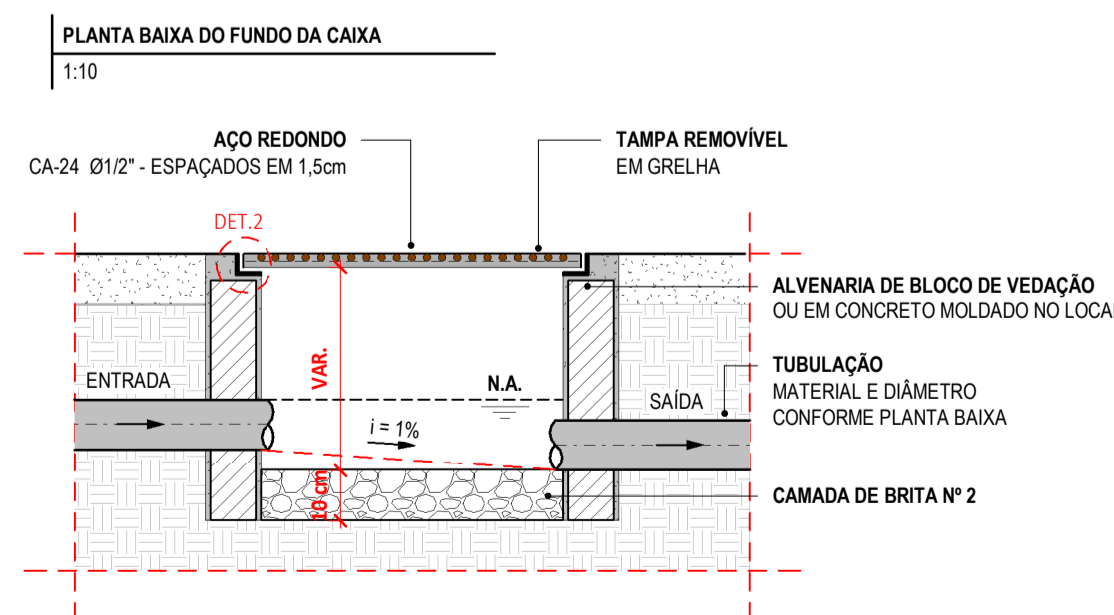
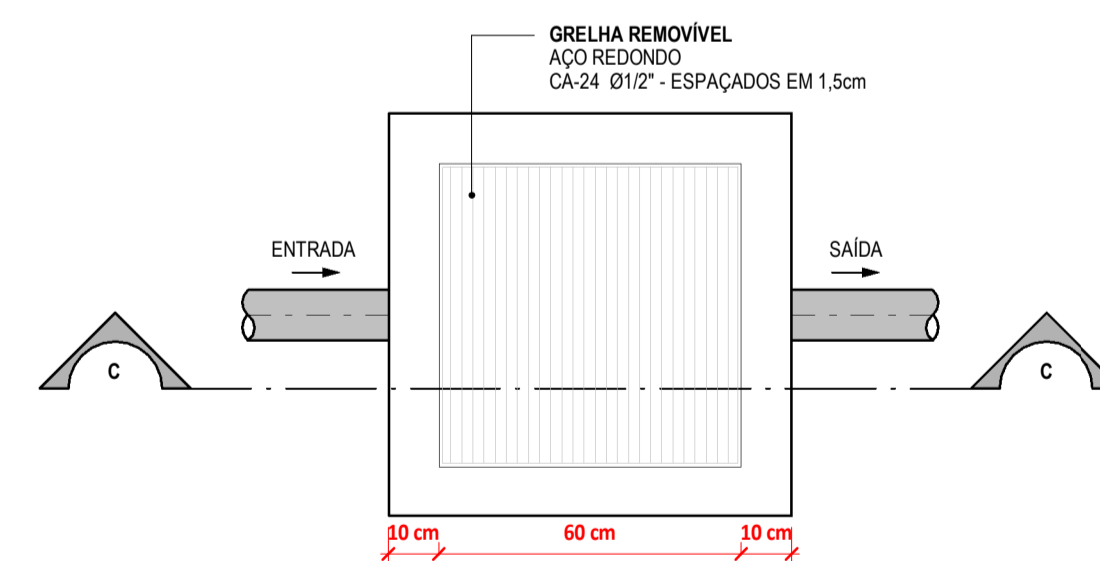
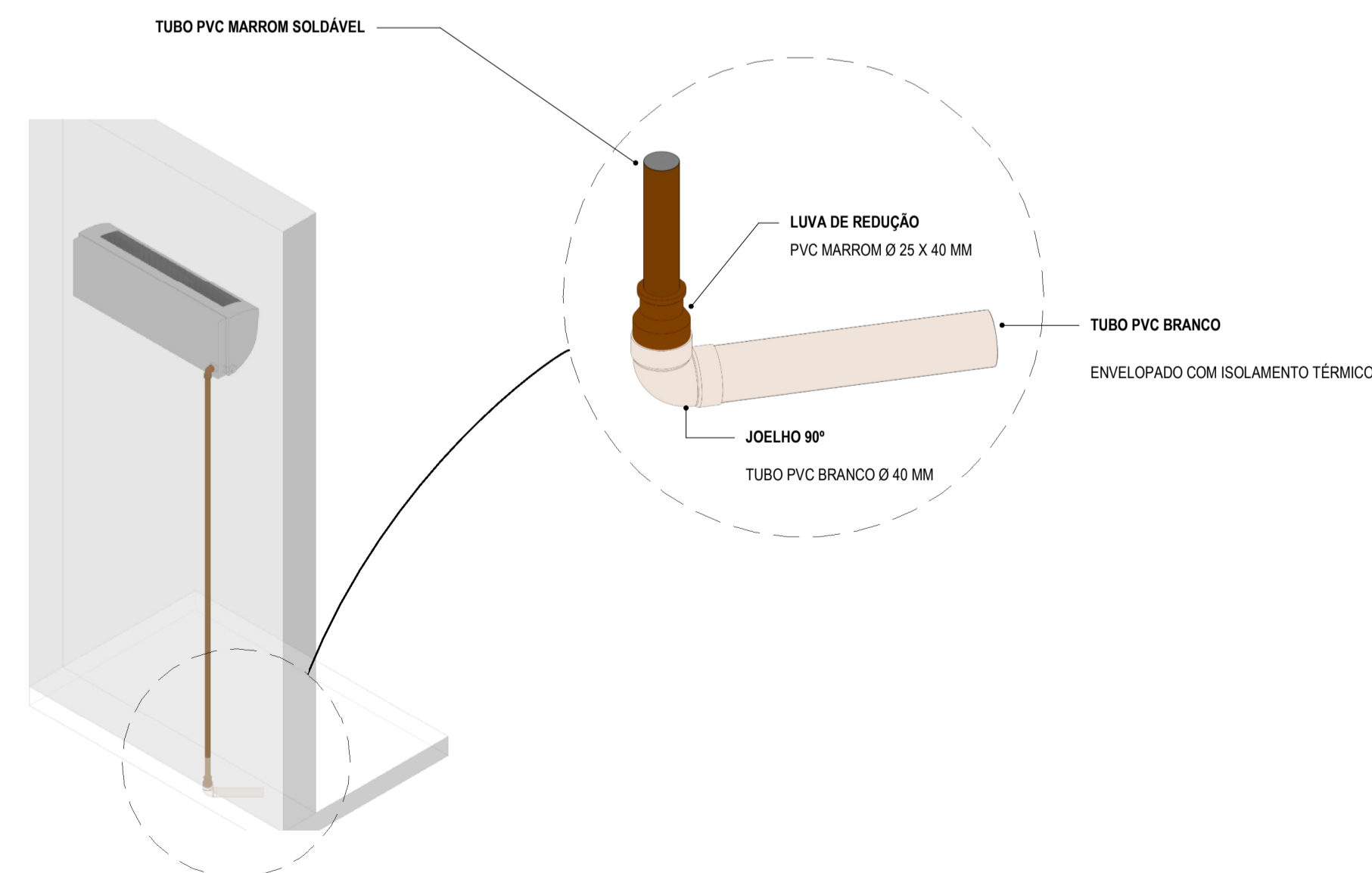
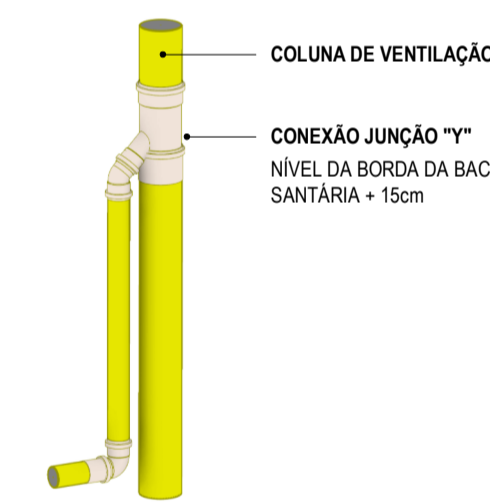


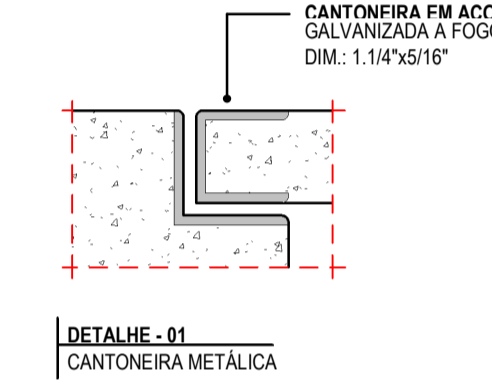
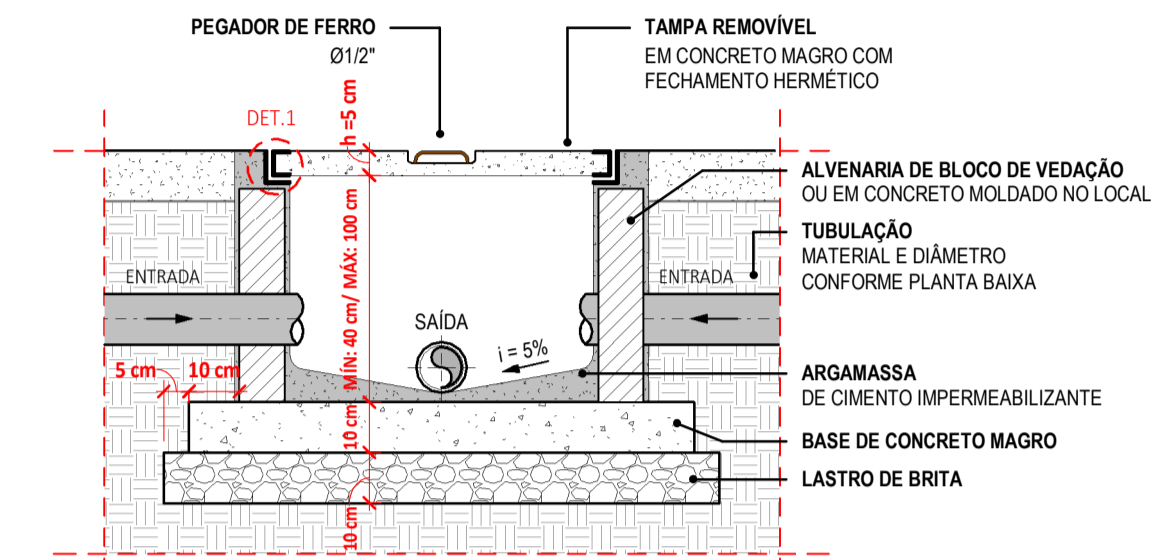
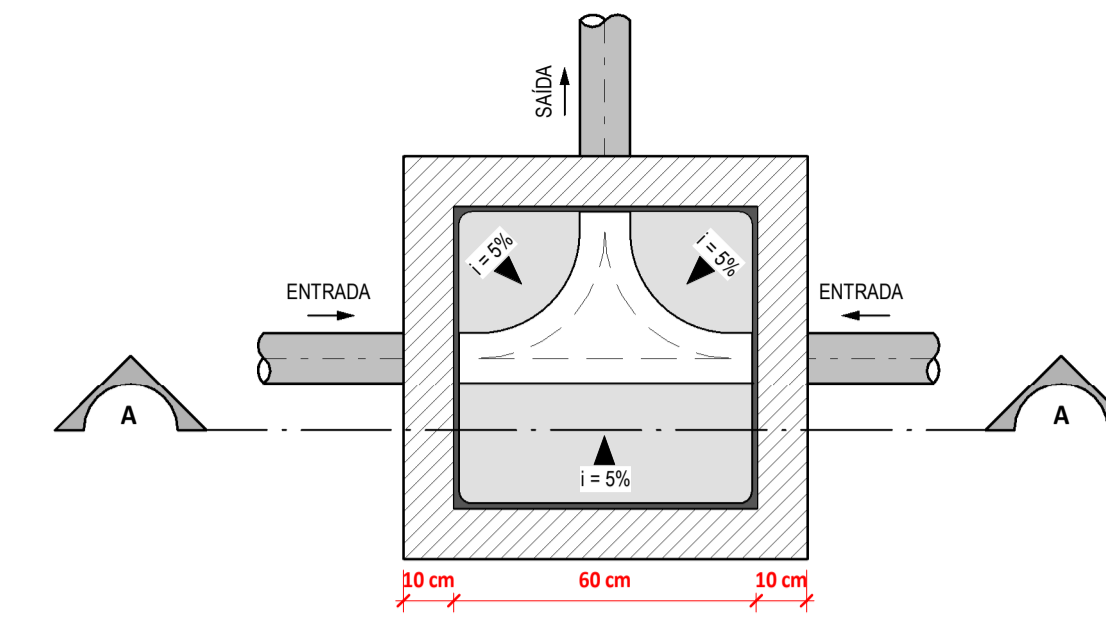
DET-ISO
S/ ESCALA



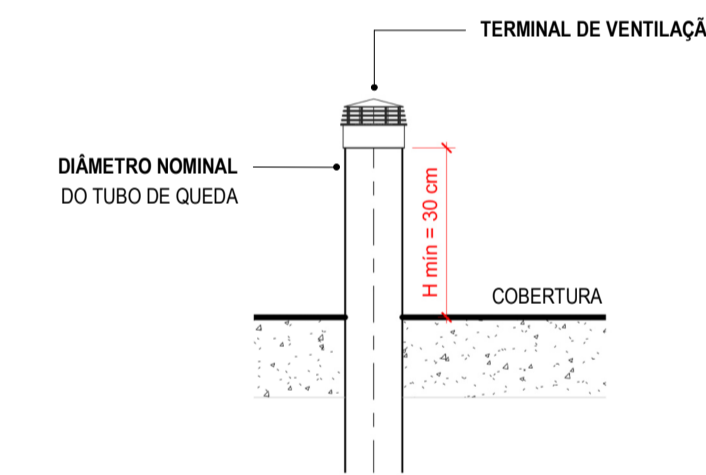
DETALHE CAIXA DE DE AREIA (CA)
S/ ESCALA



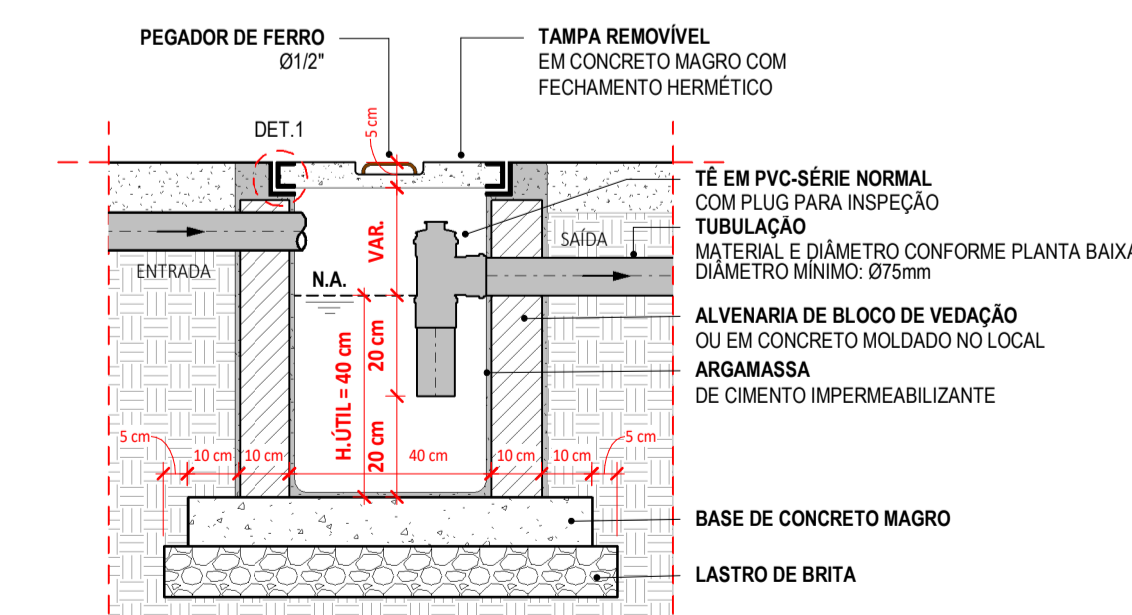
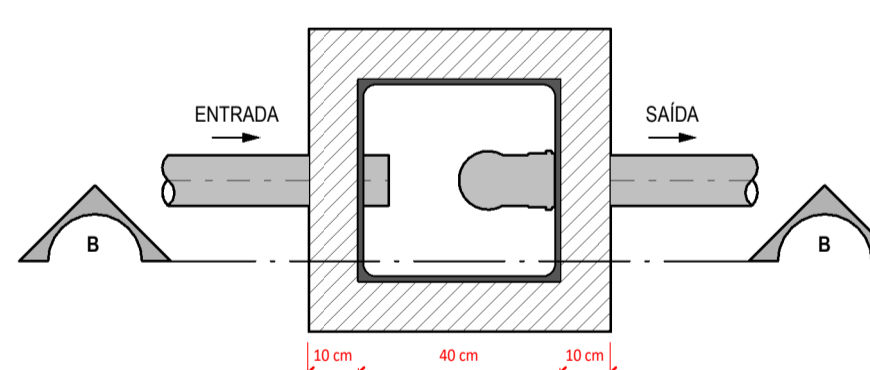
DETALHE DE LIGAÇÃO À COLUNA DE VENTILAÇÃO
S/ ESCALA



DETALHE CAIXA DE INSPEÇÃO (CI)
S/ ESCALA



DETALHE CAIXA DE SABÃO/GORDURA (CGS)
S/ ESCALA



DETALHE 02
CANTONEIRA METÁLICA

ASSINATURAS E APROVAÇÃO

PROJETISTA: LEONARDO SILVEIRA LIMA
ENGENHEIRO CIVIL - RNP: 0501581067

PROPRIETÁRIO:

APROVAÇÃO

PROPRIETÁRIO:

PROJETO:

IDENTIFICAÇÃO DOS DESENHOS:

ESG BANHEIRO ADAPTADO 1

ESG BANHEIRO ADAPTADO 2

PLANTA CHAVE:

SETOR 2 - ESGOTO - CENTRAL DE TURISMO

TÍTULO:

ARACATICE

DESENHO:

BRUNO

ESCALA:

INDICADA

DATA:

OUT/23

PROJETADE:

05/05

GEOPAC RUA CALIXTO MACHADO, Nº 77, SALA 04
BARRIO: PRES. FLORESTA, LESTE/RS
CNPJ: 08.341.314/01 E-MAIL: GEOPAC@GEOPAC.COM.BR

PROPRIETÁRIO:

PREFEITURA MUNICIPAL DE ARACATI

PROJETO:

CONSTRUÇÃO DA SEDE DOS BUGUEIROS E CENTRAL DE TURISMO

IDENTIFICAÇÃO DOS DESENHOS:

ESG BANHEIRO ADAPTADO 1

ESG BANHEIRO ADAPTADO 2

PLANTA CHAVE:

SETOR 2 - ESGOTO - CENTRAL DE TURISMO

TÍTULO:

ARACATICE

DESENHO:

BRUNO

ESCALA:

INDICADA

DATA:

OUT/23

PROJETADE:

05/05